



**RU**

**Сварочные аппараты**

**Picotig 200 puls TG**

099-002058-EW508

Учитывайте данные дополнительной документации на систему!

19.03.2019

**Register now  
and benefit!  
Jetzt Registrieren  
und Profitieren!**

[www.ewm-group.com](http://www.ewm-group.com)



## Общие указания

### ВНИМАНИЕ



**Прочтите руководство по эксплуатации!**

**Руководство по эксплуатации содержит указания по технике безопасности при работе с изделием.**

- Ознакомьтесь с руководствами по эксплуатации всех компонентов системы и соблюдайте приведенные в них указания по технике безопасности и предупреждения!
- Соблюдайте указания по предотвращению несчастных случаев и национальные предписания!
- Руководство по эксплуатации должно храниться в месте эксплуатации аппарата.
- Предупреждающие знаки и знаки безопасности на аппарате содержат информацию о возможных опасностях. Они всегда должны быть распознаваемыми и читабельными.
- Аппарат произведен в соответствии с современным уровнем развития технологий и отвечает требованиям действующих норм и стандартов. Его эксплуатация, обслуживание и ремонт должны осуществляться только квалифицированным персоналом.
- Технические изменения, связанные с постоянным совершенствованием оборудования, могут влиять на результаты сварки.

**При наличии вопросов относительно монтажа, ввода в эксплуатацию, режима работы, особенностей места использования, а также целей применения обращайтесь к вашему торговому партнеру или в наш отдел поддержки клиентов по тел.: +49 2680 181-0.**

**Перечень авторизованных торговых партнеров находится по адресу:  
[www.ewm-group.com/en/specialist-dealers](http://www.ewm-group.com/en/specialist-dealers).**

Ответственность в связи с эксплуатацией данного аппарата ограничивается только функциями аппарата. Любая другая ответственность, независимо от ее вида, категорически исключена. Вводом аппарата в эксплуатацию пользователь признает данное исключение ответственности. Производитель не может контролировать соблюдение требований данного руководства, а также условия и способы монтажа, эксплуатацию, использование и техобслуживание аппарата.

Неквалифицированное выполнение монтажа может привести к материальному ущербу и, в результате, подвергнуть персонал опасности. Поэтому мы не несем никакой ответственности и гарантии за убытки, повреждения и затраты, причиненные или каким-нибудь образом связанные с неправильной установкой, неквалифицированным использованием, а также неправильной эксплуатацией и техобслуживанием.

© EWM AG

Dr. Günter-Henle-Straße 8

56271 Mündersbach Germany

Тел.: +49 2680 181-0, факс: -244

Эл. почта: [info@ewm-group.com](mailto:info@ewm-group.com)

[www.ewm-group.com](http://www.ewm-group.com)

Авторские права на этот документ принадлежат изготовителю.

Тиражирование, в том числе частичное, допускается только при наличии письменного разрешения.

Информация, содержащаяся в настоящем документе, была тщательно проверена и отредактирована. Тем не менее, возможны изменения, опечатки и ошибки.

# 1 Содержание

<b>1</b>	<b>Содержание</b> .....	<b>3</b>
<b>1</b>	<b>Содержание</b> .....	<b>3</b>
<b>2</b>	<b>В интересах вашей безопасности</b> .....	<b>5</b>
2.1	Указания по использованию данной инструкции по эксплуатации .....	5
2.2	Пояснение знаков .....	6
2.3	Составная часть общей документации .....	7
2.4	Предписания по технике безопасности .....	8
2.5	Транспортировка и установка .....	12
<b>3</b>	<b>Использование по назначению</b> .....	<b>13</b>
3.1	Область применения .....	13
3.2	Версия ПО .....	13
3.3	Сопроводительная документация .....	14
3.3.1	Гарантия .....	14
3.3.2	Декларация о соответствии рекомендациям .....	14
3.3.3	Сварка в среде с повышенной опасностью поражения электрическим током .....	14
3.3.4	Сервисная документация (запчасти и электрические схемы) .....	14
3.3.5	Калибровка/Утверждение .....	14
<b>4</b>	<b>Описание аппарата — быстрый обзор</b> .....	<b>15</b>
4.1	Вид спереди .....	15
4.2	Вид сзади .....	16
4.3	Управление – элементы управления .....	17
4.3.1	Индикация параметров сварки .....	18
<b>5</b>	<b>Конструкция и функционирование</b> .....	<b>19</b>
5.1	Транспортировка и установка .....	19
5.1.1	Охлаждение аппарата .....	19
5.1.2	Обратный кабель, общее .....	19
5.1.3	Условия окружающей среды .....	20
5.1.3.1	Эксплуатация .....	20
5.1.3.2	Транспортировка и хранение .....	20
5.1.4	Настройка длины транспортировочного ремня .....	20
5.1.5	Указания по прокладке кабелей сварочного тока .....	21
5.1.6	Блуждающие сварочные токи .....	22
5.1.7	Подключение к электросети .....	23
5.1.7.1	Форма сети .....	23
5.2	Сварка ВИГ .....	24
5.2.1	Подключение сварочной горелки и кабеля массы .....	24
5.2.1.1	Назначение контактов разъема для подключения кабеля управления сварочной горелки .....	25
5.2.2	Подача защитного газа .....	25
5.2.2.1	Подключение редуктора давления .....	26
5.2.2.2	Подсоединение шланга защитного газа .....	26
5.2.2.3	Тест газа — Настройка расхода защитного газа .....	27
5.2.3	Зажигание дуги .....	28
5.2.3.1	Высокочастотное зажигание (HF) .....	28
5.2.3.2	Liftarc .....	28
5.2.3.3	Принудительное отключение .....	28
5.2.4	Выбор заданий на сварку .....	29
5.2.5	Режимы работы (циклограммы) .....	29
5.2.5.1	Экспликация .....	29
5.2.5.2	2-тактный режим сварки ВИГ .....	30
5.2.5.3	4-тактный режим сварки ВИГ .....	31
5.2.6	Сварочные горелки (варианты управления) .....	32
5.2.6.1	Функция короткого нажатия (короткое нажатие кнопки горелки) .....	32
5.2.6.2	Настройка режима горелки .....	32
5.2.6.3	Скорость нарастания/спада тока (Up/Down) .....	32
5.2.6.4	Стандартная горелка ВИГ (5 контактов) .....	32

5.2.7	Импульсная сварка со средним значением тока .....	35
5.2.8	Экспертное меню (ВИГ).....	36
5.3	Ручная сварка стержневыми электродами .....	37
5.3.1	Подключение электрододержателя и кабеля массы.....	37
5.3.2	Выбор заданий на сварку.....	38
5.3.3	Автоматическое устройство «Горячий старт».....	38
5.3.4	Argforce.....	38
5.3.5	Устройство Antistick .....	38
5.3.6	Импульсная сварка со средним значением тока .....	39
5.3.7	Экспертное меню (ручная сварка).....	40
5.4	Устройства дистанционного управления .....	40
5.4.1	RTF1 19POL.....	40
5.4.2	RT1 19POL.....	40
5.5	Энергосберегающий режим (Standby).....	41
5.6	Меню конфигурации аппарата .....	41
<b>6</b>	<b>Техническое обслуживание, уход и утилизация .....</b>	<b>43</b>
6.1	Общее .....	43
6.2	Чистка.....	43
6.2.1	Грязеулавливающий фильтр .....	43
6.3	Работы по техническому обслуживанию, интервалы .....	44
6.3.1	Ежедневные работы по техобслуживанию.....	44
6.3.2	Ежемесячные работы по техобслуживанию.....	44
6.3.3	Ежегодная проверка (осмотр и проверка во время эксплуатации).....	44
6.4	Утилизация изделия.....	45
<b>7</b>	<b>Устранение неполадок.....</b>	<b>46</b>
7.1	Контрольный список по устранению неисправностей .....	46
7.2	Сообщения об ошибках (источник тока) .....	48
7.3	Восстановление заводских настроек параметров сварки.....	49
7.4	Индикация версии программы управление аппаратом .....	49
7.5	Динамическая адаптация мощности .....	50
<b>8</b>	<b>Технические характеристики .....</b>	<b>51</b>
8.1	Picotig 200 .....	51
<b>9</b>	<b>Принадлежности.....</b>	<b>52</b>
9.1	Системы транспортировки .....	52
9.2	Опции .....	52
9.3	Устройство дистанционного управления и принадлежности .....	52
9.4	Общие принадлежности .....	52
<b>10</b>	<b>Приложение .....</b>	<b>53</b>
10.1	Обзор параметров — диапазоны настройки .....	53
10.1.1	Сварка ВИГ.....	53
10.1.2	Ручная сварка стержневыми электродами.....	53
10.1.3	Основные параметры (независимо от метода).....	54
10.2	Поиск дилера .....	55

## 2 В интересах вашей безопасности

### 2.1 Указания по использованию данной инструкции по эксплуатации

#### **ОПАСНОСТЬ**

Методы работы и эксплуатации, подлежащие строгому соблюдению во избежание тяжелых травм или летальных случаев при непосредственной опасности.

- Указание по технике безопасности содержит в своем заголовке сигнальное слово "ОПАСНОСТЬ" с общим предупреждающим знаком.
- Кроме того, опасность поясняется пиктограммой на полях страницы.

#### **ВНИМАНИЕ**

Методы работы и эксплуатации, подлежащие строгому соблюдению во избежание тяжелых травм или летальных случаев при потенциальной опасности.

- Указание по технике безопасности содержит в своем заголовке сигнальное слово "ВНИМАНИЕ" с общим предупреждающим знаком.
- Кроме того, опасность поясняется пиктограммой на полях страницы.

#### **ОСТОРОЖНО**

Методы работы и эксплуатации, которые должны строго выполняться, чтобы исключить возможные легкие травмы людей.

- Указание по технике безопасности содержит в своем заголовке сигнальное слово "ОСТОРОЖНО" с общим предупреждающим знаком.
- Опасность поясняется пиктограммой на полях страницы.



*Технические особенности, на которые пользователь должен обращать внимание, чтобы избежать материального ущерба или повреждения аппарата.*

Указания по выполнению операций и перечисления, в которых поочередно описываются действия в определенных ситуациях, обозначены круглым маркером, например:

- Вставить и зафиксировать штекер кабеля сварочного тока.

## 2.2 Пояснение знаков

Символ	Описание	Символ	Описание
	Технические особенности, которые должен учитывать пользователь.		Нажать и отпустить/короткое нажатие/нажатие
	Выключить аппарат		Отпустить
	Включить аппарат		Нажать и удерживать
			Переключить
	Неправильно/недействительно		Повернуть
	Правильно/действительно		Числовое значение — настраиваемое
	Вход		Сигнальная лампочка горит зеленым цветом
	Навигация		Сигнальная лампочка мигает зеленым цветом
	Выход		Сигнальная лампочка горит красным цветом
	Отображение времени (например: подождать 4 с/нажать)		Сигнальная лампочка мигает красным цветом
	Прерывание в представлении меню (есть другие возможности настройки)		
	Инструмент не нужен/не использовать		
	Инструмент нужен/использовать		

## 2.3 Составная часть общей документации

Настоящее руководство по эксплуатации является составной частью общей документации и действительно только в сочетании с остальными документами! Прочитайте руководства по эксплуатации всех компонентов системы и соблюдайте приведенные в них указания, в частности правила техники безопасности!

На рисунке представлен общий вид сварочной системы.

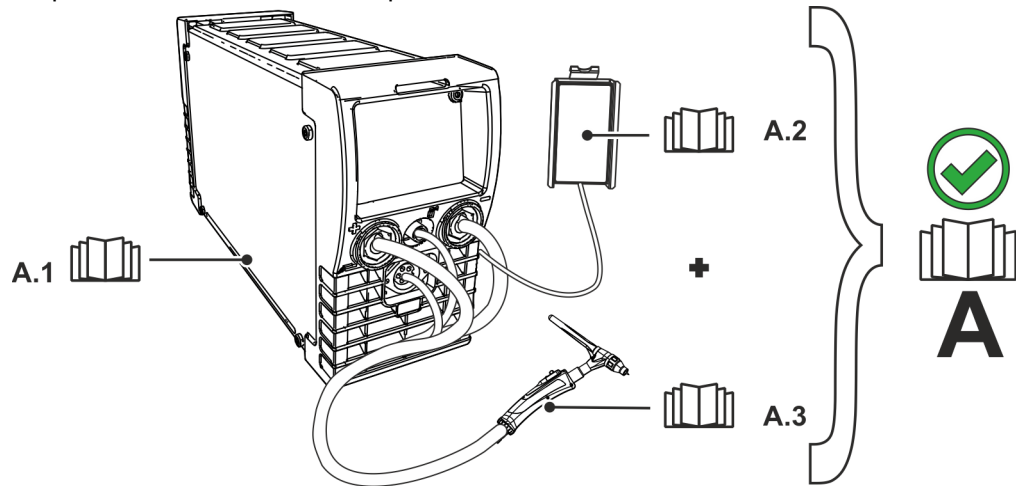


Рисунок 2-1

Поз.	Документация
A.1	Источник тока
A.2	Дистанционный регулятор
A.3	Сварочная горелка
A	Общая документация

## 2.4 Предписания по технике безопасности

### ВНИМАНИЕ



**Опасность несчастного случая при несоблюдении указаний по технике безопасности!**

**Несоблюдение указаний по технике безопасности может быть опасно для жизни!**

- Внимательно прочесть указания по технике безопасности в данной инструкции!
- Соблюдать указания по предотвращению несчастных случаев и национальные предписания!
- Проинструктировать лиц, находящихся в рабочей зоне, о необходимости соблюдения предписаний!



**Опасность травмирования вследствие поражения электрическим током!**

**Контакт с находящимися под электрическим напряжением компонентами может привести к опасному для жизни поражению электрическим током и ожогам. Даже прикосновение к компонентам под низким напряжением может вызвать шок и привести к несчастному случаю.**

- Запрещается прикасаться к компонентам, находящимся под напряжением, таким как гнезда выхода сварочного тока, сварочные прутки, вольфрамовые или проволочные электроды.
- Сварочные горелки и/или электрододержатели укладывать только на изолирующие подкладки!
- Использовать все требуемые средства индивидуальной защиты (в зависимости от области применения)!
- Открывать аппарат разрешается только квалифицированным специалистам!
- Аппарат запрещается использовать для оттаивания труб!



**Опасность при одновременном подключении нескольких источников тока!**

**Параллельное или последовательное подключение нескольких источников тока должно выполняться только квалифицированными специалистами в соответствии с требованиями стандарта МЭК 60974-9 «Оборудование для дуговой сварки. Монтаж и эксплуатация», а также Предписаний по предотвращению несчастных случаев BGV D1 (ранее VBG 15) и соответствующих национальных норм!**

**Оборудование можно допускать к дуговой сварке только после выполнения испытаний, чтобы предотвратить превышение допустимого значения напряжения холостого хода.**

- Подключение аппарата должно выполняться исключительно специалистами!
- При выводе из эксплуатации отдельных источников тока все сетевые кабели и кабели сварочного тока необходимо отсоединить от всех устройств сварочной системы. (Опасность обратного напряжения!)
- Не использовать совместно сварочные аппараты с переключателем полюсов (серия PWS) или аппараты для сварки переменным током (AC), так как малейшая ошибка управления может привести к недопустимому суммированию сварочных напряжений.



**⚠ ВНИМАНИЕ**

**Опасность получения травм при ношении несоответствующей одежды!**

Излучение, высокая температура и электрическое напряжение являются неизбежными источниками опасности во время электродуговой сварки. Пользователь должен всегда использовать все необходимые средства индивидуальной защиты. Эти средства должны защищать работников от следующих производственных факторов:

- средства защиты дыхательных путей от опасных для здоровья веществ и смесей (дымовые газы и пары), в противном случае следует принять соответствующие меры (вытяжное устройство и т. п.);
- шлем сварщика с соответствующей защитой от ионизирующего излучения (ИК- и УФ-излучение) и высокой температуры;
- сухая защитная одежда сварщика (обувь, перчатки и костюм) от повышенной температуры окружающей среды, воздействие которой сравнимо с температурой воздуха 100 °С и выше или поражением электрическим током и работой с находящимися под напряжением компонентами;
- защита органов слуха от вредного воздействия шума.



**Опасность получения травм вследствие воздействия излучения или высокой температуры!**

Излучение сварочной дуги вредно для кожи и глаз.

Контакт с горячими заготовками и искрами ведет к ожогам.

- Используйте щиток или маску с достаточной степенью защиты (в зависимости от области применения)!
- Носите сухую защитную одежду (например, сварочный щиток, перчатки и т. п.) в соответствии с предписаниями, действующими в стране эксплуатации.
- Обеспечьте защиту незадействованных в процессе работы лиц от излучения или ослепления с помощью защитной шторы или защитной перегородки!



**Опасность взрыва!**

Каждущиеся неопасными вещества в закрытых сосудах в результате нагрева создают повышенное давление.

- Удалить из рабочей зоны емкости с горючими или взрывоопасными жидкостями!
- Не допускать нагрева взрывоопасных жидкостей, порошков или газов в процессе сварки или резки!



**Опасность пожара!**

Образующиеся во время сварки высокие температуры, разлетающиеся искры, раскаленные частицы и горячий шлак могут стать причиной возгорания.

- Проверять, нет ли очагов возгорания в рабочей зоне!
- Не носить с собой никаких легковоспламеняющихся предметов, таких как спички или зажигалки.
- Обеспечить наличие в рабочей зоне соответствующих противопожарных средств!
- Тщательно очистить заготовку от остатков воспламеняющихся материалов до начала сварки.
- Продолжать обработку соединенных сваркой компонентов только после их полного остывания. Не допускать их контакта с воспламеняющимися материалами!

**⚠ ОСТОРОЖНО**

**Дым и газы!**

Дым и выделяющиеся газы могут привести к удушью и отравлению! Помимо этого, под воздействием ультрафиолетового излучения электрической дуги пары растворителя (хлорированного углеводорода) могут превращаться в токсичный фосген!

- Обеспечить достаточный приток свежего воздуха!
- Не допускать попадания паров растворителей в зону излучения сварочной дуги!
- При необходимости одевать соответствующие устройства защиты органов дыхания!

## ОСТОРОЖНО



### Шумовая нагрузка!

**Шум, превышающий уровень 70 дБА, может привести к длительной потере слуха!**

- Носить соответствующие средства для защиты ушей!
- Персонал, находящийся в рабочей зоне, должен носить соответствующие средства для защиты ушей!



**Согласно IEC 60974-10 сварочные аппараты делятся на два класса электромагнитной совместимости (класс ЭМС указан в технических данных) > см. главу 8:**



Класс А Аппараты не предназначены для использования в жилых зонах, которые снабжаются электроэнергией из низковольтной электросети общего пользования. При установке электромагнитной совместимости для аппаратов класса А в подобных зонах возможны сбои, связанные как с особенностями цепи питания, так и с излучаемыми помехами.



Класс В Аппараты удовлетворяют требованиям по ЭМС в промышленной и жилой зоне, включая жилые районы с подключением к низковольтной электросети общего пользования.

### Строительство и эксплуатация

**Во время эксплуатации установок дуговой сварки в некоторых случаях возможно излучение электромагнитных помех, несмотря на то, что каждый сварочный аппарат соответствует предельным значениям излучения, указанным в стандарте. За помехи, возникающие при сварке, несет ответственность пользователь.**

**При оценке возможных проблем в связи с электромагнитным излучением для окружающей среды пользователь должен учитывать следующее: (см. также EN 60974-10, приложение А)**

- наличие силовых линий, кабелей управления, сигнальных и телекоммуникационных кабелей;
- наличие радиоприемников и телевизоров;
- наличие компьютеров и других управляющих устройств;
- наличие предохранительных устройств;
- опасность для здоровья окружающих, особенно если они используют кардиостимуляторы или слуховые аппараты;
- наличие калибровочных и измерительных устройств;
- помехоустойчивость других устройств, находящихся в непосредственной близости;
- время дня, в которое выполняются сварочные работы.

### Рекомендации по сокращению излучаемых помех:

- подключение к электросети, например дополнительный сетевой фильтр или экранирование посредством металлической трубки;
- техническое обслуживание установки дуговой сварки;
- сварочные провода должны быть максимально короткими, их следует прокладывать на полу как можно ближе друг к другу;
- выравнивание потенциалов;
- заземление заготовки: в тех случаях, когда прямое заземление заготовки невозможно, соединение должно выполняться с применением подходящих для этого конденсаторов;
- экранирование от других устройств, находящихся в непосредственной близости, или экранирование всего сварочного оборудования.

**⚠ ОСТОРОЖНО****Электромагнитные поля!**

Источник тока может стать причиной возникновения электрических или электромагнитных полей, которые могут нарушить работу электронных установок, таких как компьютеры, устройства с числовым программным управлением, телекоммуникационные линии, сети, линии сигнализации и кардиостимуляторы.

- Соблюдайте руководства по обслуживанию > см. главу 6.3!
- Сварочные кабели полностью размотать!
- Соответствующим образом экранировать приборы или устройства, чувствительные к излучению!
- Может быть нарушена работа кардиостимуляторов (при необходимости получить консультацию у врача).

**Обязанности пользователя!**

При эксплуатации аппарата следует соблюдать национальные директивы и законы!

- Национальная редакция общей директивы 89/391/ЕЭС (89/391/EWG) о введении мер, содействующих улучшению безопасности и гигиены труда работников на производстве, а также соответствующие отдельные директивы.
- В частности, директива 89/655/ЕЭС (89/655/EWG) о минимальных требованиях к безопасности и гигиене труда при использовании в процессе работы производственного оборудования.
- Предписания по безопасности труда и технике безопасности, действующие в соответствующей стране.
- Установка и эксплуатация аппарата согласно МЭК 60974-9.
- Регулярно проводить для работников инструктаж по технике безопасности на рабочем месте.
- Регулярная проверка аппарата согласно МЭК 60974-4.



**Гарантия производителя аннулируется при повреждении аппарата в результате использования компонентов сторонних производителей!**

- **Используйте только компоненты системы и опции (источники тока, сварочные горелки, электрододержатели, дистанционные регуляторы, запасные и быстроизнашивающиеся детали и т. д.) только из нашей программы поставки!**
- **Подсоединяйте дополнительные компоненты к соответствующему гнезду подключения и закрепляйте их только после выключения сварочного аппарата.**

**Требования при подключении к общественной электросети**

Потребляя ток, аппараты высокой мощности могут повлиять на качество сети. Поэтому для аппаратов некоторых типов могут действовать ограничения на подключение, требования к максимально возможному полному сопротивлению линии или минимальной нагрузочной способности элемента подключения к общественной сети (совместной точки сопряжения РСС). При этом также следует учитывать технические характеристики аппаратов. В этом случае эксплуатационник или пользователь аппарата обязан проверить, можно ли подключать аппарат к сети, и при необходимости проконсультироваться с лицом, ответственным за эксплуатацию электросети.

## 2.5 Транспортировка и установка

### ВНИМАНИЕ



**Опасность травмирования вследствие неправильного обращения с баллонами защитного газа!**

**Неправильное обращение с баллонами защитного газа и недостаточно надежное крепление баллонов может привести к тяжелым травмам!**

- Следовать инструкциям производителей газа и предписаниям по использованию сжатого газа!
- Клапан баллона защитного газа нельзя использовать для крепления!
- Не допускать нагрева баллона защитного газа!

### ОСТОРОЖНО



**Опасность несчастного случая из-за неотсоединенных линий питания!**

**Во время транспортировки неотсоединенные линии питания (сетевые кабели, кабели управления и т. п.) могут стать источниками опасности, например, подсоединенные аппараты могут опрокинуться и травмировать персонал.**

- Отсоединять линии питания перед транспортировкой оборудования!



**Опасность опрокидывания!**

**При передвижении и установке аппарат может опрокинуться, травмировать или нанести вред персоналу. Устойчивость от опрокидывания обеспечивается только при угле наклона до 10° (согласно IEC 60974-1).**

- Устанавливать или транспортировать аппарат на ровной и твердой поверхности!
- Навешиваемые детали закрепить подходящими средствами!



**Опасность несчастного случая из-за неправильно проложенных кабелей!**

**Неправильно проложенные кабели (сетевые кабели, кабели управления, сварочные провода или промежуточные шланг-пакеты) могут стать причиной падения.**

- Линии питания укладывать ровно на поверхности (избегать образования петель).
- Избегать укладки по пешеходным или транспортным дорожкам.



**Аппараты сконструированы для работы в вертикальном положении!**

**Работа в неразрешенных положениях может привести к повреждению аппарата.**

- **Транспортировка и эксплуатация исключительно в вертикальном положении!**



**В результате неправильного соединения дополнительные компоненты и источник тока могут получить повреждения!**

- **Подсоединяйте дополнительные компоненты к соответствующему гнезду и закрепляйте их только после выключения сварочного аппарата.**
- **Более подробные описания см. в инструкции по эксплуатации соответствующего дополнительного компонента!**
- **После включения источника тока дополнительные компоненты распознаются автоматически.**



**Пылезащитные колпачки защищают гнезда подключения и, следовательно, сам аппарат от загрязнений и повреждений.**

- **Если к гнезду не подключен никакой дополнительный компонент, на него должен быть надет пылезащитный колпачок.**
- **При утере или обнаружении дефекта колпачка его следует заменить!**

### 3 Использование по назначению

#### ВНИМАНИЕ



**Опасность вследствие использования не по назначению!**

Аппарат произведен в соответствии со стандартами техники, а также правилами и нормами применения в промышленности и ремесленной деятельности. Он предназначен только для указанного на заводской табличке метода сварки. При использовании не по назначению аппарат может стать источником опасности для людей, животных и материальных ценностей. Поставщик не несет ответственность за возникший вследствие такого использования ущерб!

- Использовать аппарат только по назначению и только обученному, квалифицированному персоналу!
- Не выполнять неквалифицированные изменения или доработки аппарата!!

#### 3.1 Область применения

Аппарат для дуговой сварки TIG постоянным током с контактным зажиганием (Liftarc) или бесконтактным зажиганием (ВЧ-зажигание), а также для сварки MMA в качестве дополнительного метода. С помощью принадлежностей при необходимости можно расширить функциональные возможности (см. соответствующую документацию в одноименной главе).

#### 3.2 Версия ПО

В настоящем руководстве описана следующая версия ПО:

0.5.6.0

Версию программного обеспечения панели управления аппарата можно просмотреть в меню конфигурации аппарата (меню Srv) > см. главу 5.6.

## 3.3 Сопроводительная документация

### 3.3.1 Гарантия

Более подробную информацию можно найти в прилагаемой брошюре «Warranty registration», а также на сайте [www.ewm-group.com](http://www.ewm-group.com) в разделах о гарантии, техническом обслуживании и проверке!

### 3.3.2 Декларация о соответствии рекомендациям

Концепция и конструкция указанного продукта соответствуют положениям директив ЕС:



- Директива ЕС по низковольтному оборудованию (LVD)
- Директива ЕС по электромагнитной совместимости (EMV)
- Директива ЕС по ограничению использования опасных веществ (RoHS)

В случае несанкционированных изменений, ненадлежащего ремонта, несоблюдения установленных сроков проверки и испытаний оборудования для дуговой сварки во время эксплуатации и/или выполнения модификаций без четкого разрешения производителя настоящая декларация теряет силу. К каждому изделию прилагается оригинал необходимой декларации соответствия.

### 3.3.3 Сварка в среде с повышенной опасностью поражения электрическим током



В соответствии со стандартами IEC / DIN EN 60974, VDE 0544 аппараты могут эксплуатироваться в помещениях с повышенной электрической опасностью.

### 3.3.4 Сервисная документация (запчасти и электрические схемы)

#### ВНИМАНИЕ



Ни в коем случае не выполнять неквалифицированный ремонт и модификации!  
Во избежание травмирования персонала и повреждения аппарата ремонт или модификация аппарата должны выполняться только квалифицированным, обученным персоналом!

При несанкционированных действиях гарантия теряет силу!

- Ремонт поручать обученным лицам (квалифицированному персоналу)!

Оригинальные электрические схемы прилагаются к аппарату.

Запчасти можно приобрести у дилера в вашем регионе.

### 3.3.5 Калибровка/Утверждение

Настоящим подтверждается, что данный продукт был проверен калиброванными измерительными приборами в соответствии с действующими стандартами IEC/EN 60974, ISO/EN 17662, EN 50504. Полученные значения измерений находятся в пределах допустимых отклонений. Рекомендуемый интервал калибровки: 12 месяцев.

## 4 Описание аппарата — быстрый обзор

## 4.1 Вид спереди

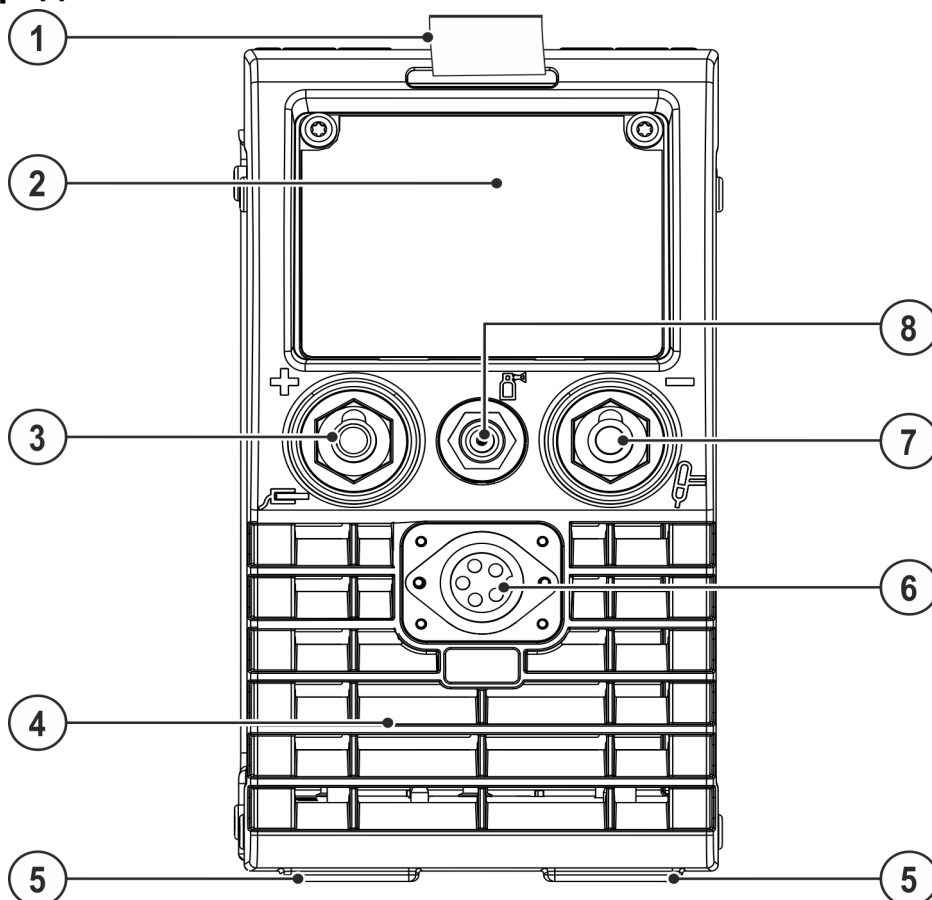


Рисунок 4-1

Поз.	Символ	Описание
1		Транспортировочный ремень > см. главу 5.1.4
2		Управление аппаратом > см. главу 4.3
3	+	Гнездо подключения, сварочный ток «+» Способ подключения принадлежностей зависит от метода сварки, следует придерживаться указаний по подключению при использовании конкретного метода сварки > см. главу 5.
4		Выпускное отверстие для охлаждающего воздуха
5		Ножки аппарата
6		Гнездо подключения кабеля управления сварочной горелки > см. главу 5.2.1.1
7	—	Гнездо подключения, сварочный ток «-» Способ подключения принадлежностей зависит от метода сварки, следует придерживаться указаний по подключению при использовании конкретного метода сварки > см. главу 5.
8		Присоединительный ниппель G¼" Подключение защитного газа (с желтым изоляционным колпачком) для сварочной горелки ВИГ

## 4.2 Вид сзади

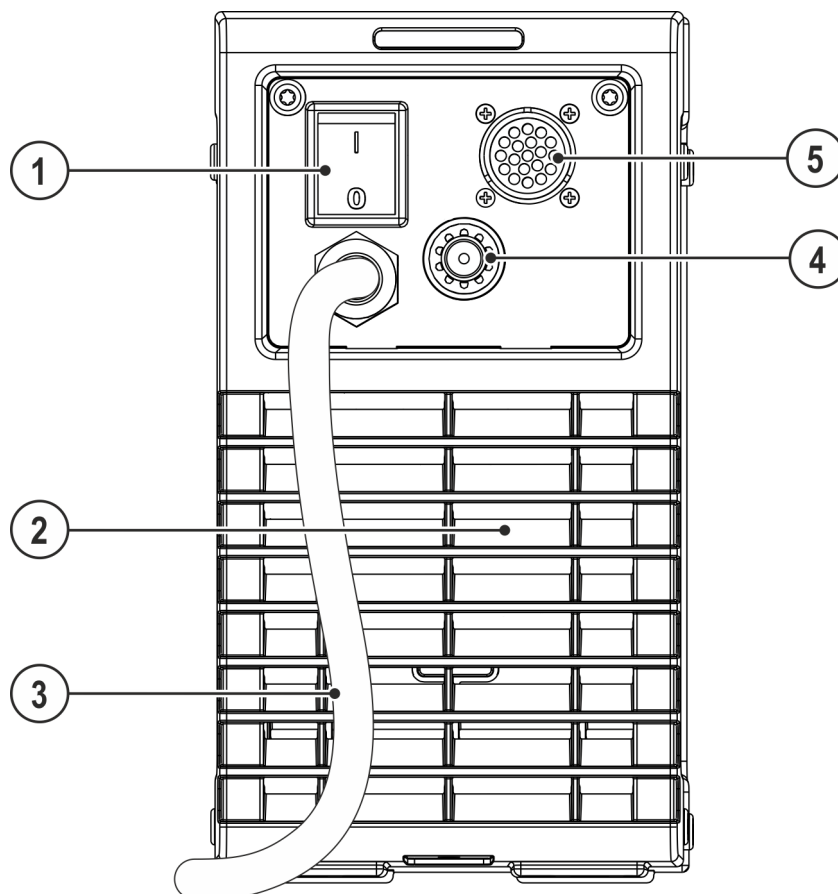


Рисунок 4-2

Поз.	Символ	Описание
1		Главный выключатель, включение/выключение сварочного аппарата
2		Впускное отверстие для охлаждающего воздуха
3		Сетевой кабель > см. главу 5.1.7
4		Разъем для подключения шланга защитного газа( вход) Присоединительный ниппель G1/4"
5		19-контактная розетка Подключение устройства дистанционного управления



## 4.3 Управление – элементы управления

Параметры и их диапазоны настройки представлены в главе «Обзор параметров»-Диапазоны настройки > см. главу 10.1.

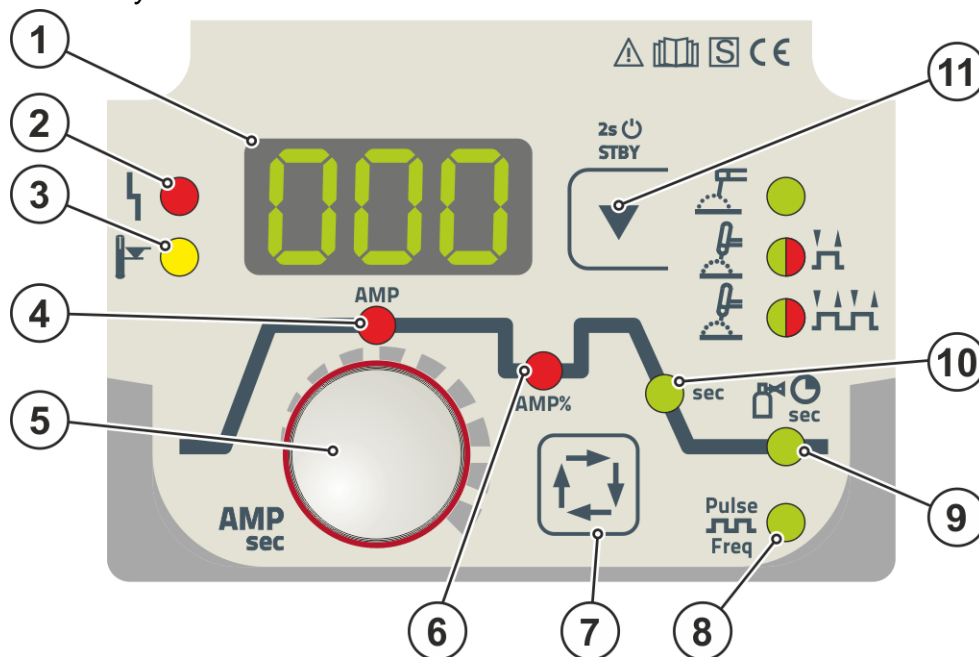




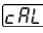


Рисунок 4-3

Поз.	Символ	Описание
1		<b>Индикатор параметров сварки (трехсегментный)</b> Индикация параметров сварки и их значений > см. главу 4.3.1
2		<b>Сигнальная лампочка «Общая неисправность»</b> Сообщения о неисправностях > см. главу 7
3		<b>Сигнальная лампочка Перегрев</b> При перегреве срабатывает термореле силового блока и загорается контрольный индикатор перегрева. После охлаждения можно продолжать сварку без принятия каких-либо дополнительных мер.
4	<b>AMP</b>	<b>Основной ток</b> от I мин до I макс (шаг 1 A)
5		<b>Ручка Настройка параметров сварки</b> Настройка тока, времени и параметров.
6	<b>AMP%</b>	<b>Уменьшенный ток <math>I_{2}</math> (ВИГ)</b>
7		<b>Кнопка Выбор параметров сварки</b> С помощью этой кнопки осуществляется выбор параметров сварки в зависимости от выбранного метода сварки и рабочего режима.
8		<b>Сигнальная лампочка импульсной сварки (импульсная сварка со средним значением тока) &gt; см. главу 5.2.7</b> горит:---- функция включена <input type="checkbox"/> ON не горит: функция выключена <input type="checkbox"/> OFF мигает: - выбор параметров и настройка частоты <input type="checkbox"/> FFE
9		<b>Сигнальная лампочка, время продувки газом после окончания сварки</b>
10	<b>sec</b>	<b>Время спада тока (ВИГ)</b>

Поз.	Символ	Описание
11		<p><b>Кнопка «Метод сварки/режим энергосбережения»</b></p> <p> ●---- Сварка MMA</p> <p> ●●Н -- Сварка TIG (2-тактный режим работы)</p> <p> ●●НН Сварка TIG (4-тактный режим работы)</p> <p>Горит зеленая сигнальная лампочка: включено ВЧ-зажигание (бесконтактное) (заводская настройка)</p> <p>Горит красная сигнальная лампочка: Liftarc контактное зажигание включено</p> <p>STBY --- через 2 с после нажатия аппарат переходит в энергосберегающий режим. Для повторной активации достаточно задействовать любой орган управления &gt; см. главу 5.5.</p>

## 4.3.1 Индикация параметров сварки

После каждого включения прим. 2с выполняется калибровка аппарата. Об этом свидетельствует отображение на экране текста . Затем прим. 3с отображается установленное значение динамической адаптации мощности > см. главу 7.5.

На индикаторе параметров сварки в зависимости от выбранного параметра (ток или время) отображается соответствующее значение. Через прим. 5 с. индикатор снова переключается в режим отображения заданного значения сварочного тока.

Режим индикации расширенных параметров предусматривает поочередное отображение названия параметра сварки и соответствующего значения (сокращенное обозначение параметра отображается прим. 2 с. > значение параметра отображается прим. 2 с.). Через прим. 60 с. индикатор снова переключается в режим отображения заданного значения сварочного тока.

После этого в случае наличия функциональных неисправностей на индикаторе отображаются соответствующие коды ошибок > см. главу 7.2.

## 5 Конструкция и функционирование

### ⚠ ВНИМАНИЕ



Опасность травмирования вследствие поражения электрическим током! Прикосновение к токоведущим частям, например электрическим соединениям, может представлять угрозу для жизни!

- Соблюдать указания по технике безопасности на первых страницах руководства по эксплуатации!
- Ввод в эксплуатацию должен осуществляться исключительно специалистами, имеющими опыт работы с источниками тока!
- Подключать соединительные кабели и кабели подачи тока только при отключенном устройстве!

Изучите документацию на все компоненты системы и принадлежности и придерживайтесь приведенных в ней указаний!

### 5.1 Транспортировка и установка

#### ⚠ ВНИМАНИЕ



Опасность несчастного случая при неправильной транспортировке аппаратов, непригодных для перемещения с помощью крана!

Перемещение аппарата с помощью крана и его подвешивание запрещено! Аппарат может упасть и нанести травмы людям! Ручки, ремни и держатели подходят только для ручной транспортировки!

- Аппарат непригоден для перемещения с помощью крана и подвешивания!

#### 5.1.1 Охлаждение аппарата



*Недостаточная вентиляция ведет к снижению мощности и повреждению аппарата.*

- *Соблюдать условия окружающей среды!*
- *Поддерживать проходимость впускного и выпускного отверстий для охлаждающего воздуха!*
- *Выдерживать минимальное расстояние до препятствий, равное 0,5 м!*

#### 5.1.2 Обратный кабель, общее

#### ⚠ ОСТОРОЖНО





Опасность получения ожогов вследствие неправильного подключения кабеля сварочного тока!

Если штекеры сварочного тока не зафиксированы (в разъемах на аппарате) или на зажиме массы имеются загрязнения (краска, ржавчина), эти соединительные элементы и кабели могут нагреваться и в случае контакта с ними вызвать ожоги!

- Ежедневно проверяйте надежность подключения кабелей сварочного тока и при необходимости фиксируйте их, повернув по часовой стрелке.
- Тщательно очищайте и надежно закрепляйте зажим массы! Элементы свариваемой конструкции не должны использоваться в качестве обратного сварочного провода!

## 5.1.3 Условия окружающей среды

-  **Аппарат можно устанавливать и эксплуатировать только в помещениях и только на соответствующем прочном и плоском основании!**
  - Эксплуатирующая сторона должна обеспечить наличие ровного, нескользкого пола и достаточное освещение рабочего места.
  - Должна быть всегда обеспечена безопасная эксплуатация аппарата.
-  **Повреждение аппарата из-за загрязнений!**  
*Необычно высокое количество пыли, кислот, корродирующих газов или субстанций может привести к повреждению аппарата (соблюдать интервалы ТО > см. главу 6.3).*
  - Избегать большого количества дыма, пара, масляного тумана, шлифовочной пыли и корродирующего окружающего воздуха!

### 5.1.3.1 Эксплуатация

**Диапазон температур окружающего воздуха:**

- от -25 °C до +40 °C (от -13 °F до 104 °F)

**Относительная влажность воздуха:**

- до 50 % при 40 °C (104 °F)
- до 90 % при 20 °C (68 °F)

### 5.1.3.2 Транспортировка и хранение

**Хранение в закрытом помещении, диапазон температур окружающего воздуха:**

- от -30 °C до +70 °C (от -22 °F до 158 °F)

**Относительная влажность воздуха**

- до 90 % при 20 °C (68 °F)

## 5.1.4 Настройка длины транспортировочного ремня

В качестве примера для настройки на рисунке показано удлинение ремня. Для укорачивания петли ремня необходимо затянуть в противоположном направлении.

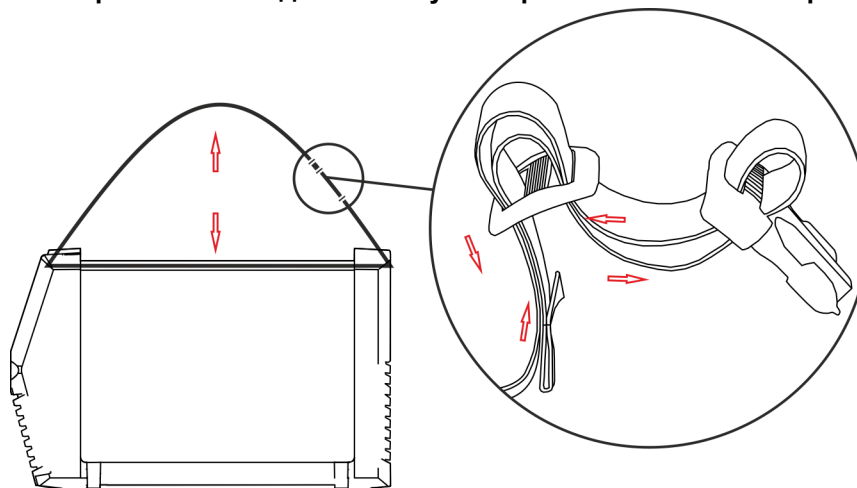


Рисунок 5-1

### 5.1.5 Указания по прокладке кабелей сварочного тока

- Для каждого сварочного аппарата использовать кабель массы из его комплекта поставки!

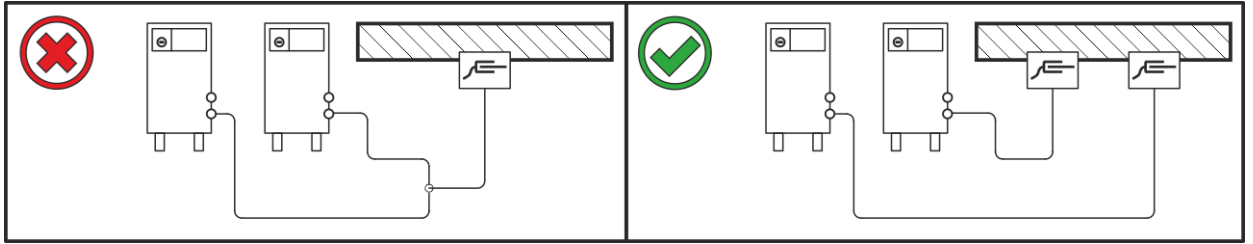


Рисунок 5-2

Кабели сварочного тока, пакеты шлангов горелок и промежуточные пакеты шлангов полностью смотать. Избегать образования петель!

- Длина кабелей ни в коем случае не должна быть больше предписанной.

**Если кабель слишком длинный, его следует укладывать волнообразно.**

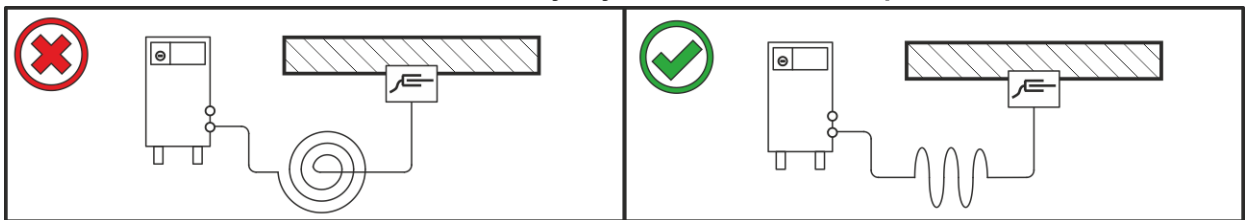


Рисунок 5-3

## 5.1.6 Блуждающие сварочные токи

### ⚠ ВНИМАНИЕ



**Опасность поражения блуждающими сварочными токами!**

**Блуждающие сварочные токи могут привести к разрушению защитных проводов, повреждению аппаратов и электроприборов, перегреву компонентов и возникновению пожара.**

- Регулярно проверяйте надежность и правильность подключения всех кабелей сварочного тока.
- При установке, фиксации или подвешивании токопроводящих компонентов источника тока (корпус, каретка, каркас для перемещения краном) должна быть обеспечена их электрическая изоляция!
- Не кладите другие электроприборы, например перфораторы, угловые шлифмашины и т. п., на источник тока, каретку и каркас для перемещения краном, не изолировав их!
- Когда сварочная горелка и электрододержатель не используются, кладите их на изолирующую подкладку!

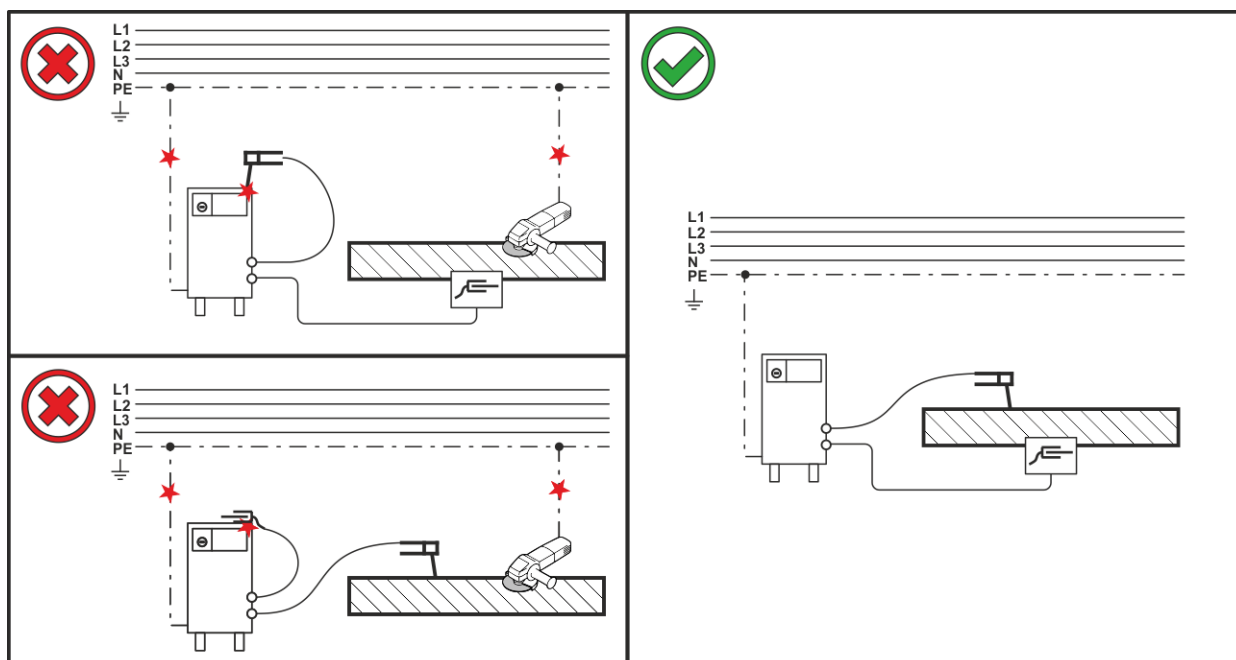


Рисунок 5-4

## 5.1.7 Подключение к электросети

**⚠ ОПАСНОСТЬ**

**Опасность при ненадлежащем подключении к электросети!**

**Ненадлежащее подключение к электросети может привести к телесным повреждениям или материальному ущербу!**

- Подключение (сетевая вилка или кабель), ремонт и адаптация напряжения аппарата должны выполняться профессиональным электриком в соответствии с действующими законами и предписаниями!
- Сетевое напряжение, указанное в табличке с паспортными данными, должно соответствовать напряжению питания.
- Подключать аппарат только к розетке с защитным проводом, подсоединенным согласно предписаниям.
- Специалист-электротехник должен регулярно проверять сетевую вилку, розетку и линию питания!
- Во время работы от генератора его следует заземлить в соответствии с указаниями в руководстве по его эксплуатации. Созданная сеть должна подходить для эксплуатации аппаратов с классом защиты I.

## 5.1.7.1 Форма сети



**Аппарат разрешается подключать только к однофазной 2-проводной системе с заземленным нулевым проводом и использовать только с такой системой.**

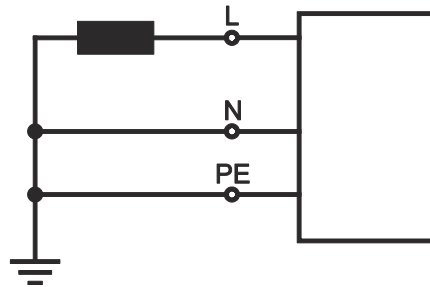


Рисунок 5-5

## Экспликация

Поз.	Обозначение	Распознавательная окраска
L	Внешний провод	коричневый
N	Нулевой провод	синий
PE	Защитный провод	желто-зеленый

- Вставить вилку отключенного устройства в соответствующую розетку.

### 5.2 Сварка ВИГ

#### 5.2.1 Подключение сварочной горелки и кабеля массы

Всегда следует использовать сварочную горелку, соответствующую данной задаче сварки (см. инструкцию по эксплуатации горелки).

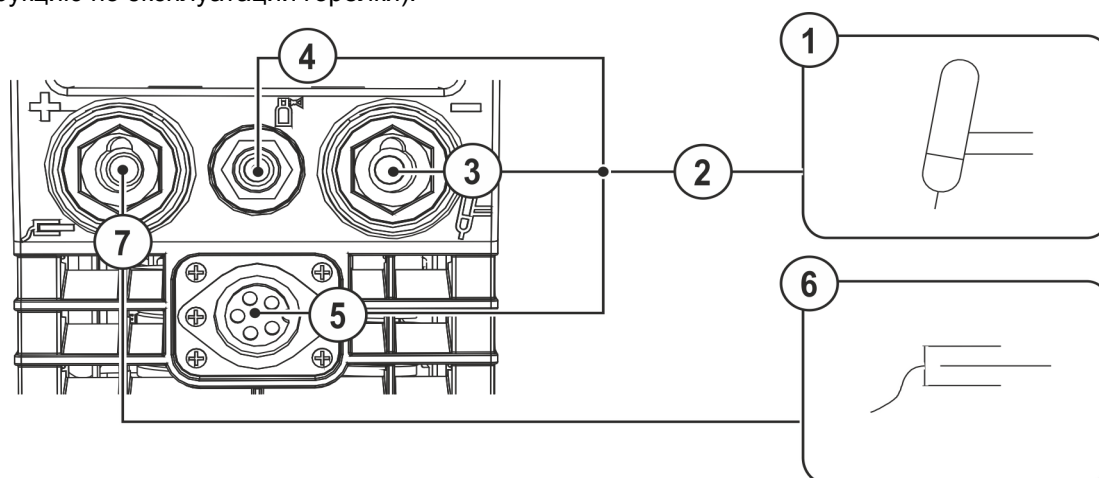


Рисунок 5-6

Поз.	Символ	Описание
1		Сварочная горелка
2		Пакет шлангов сварочной горелки
3		Гнездо, сварочный ток "-" Подключение кабеля сварочного тока сварочной горелки ВИГ
4		Соединительный штуцер G $\frac{1}{4}$ " Соединительный штуцер защитного газа сварочной горелки ВИГ
5		Гнездо подключения кабеля управления сварочной горелки > см. главу 5.2.1.1
6		Заготовка
7		Гнездо, сварочный ток "+" Подключение кабеля массы

- Вставить штекер кабеля сварочного тока универсальной горелки в гнездо сварочного тока „-“ и закрепить поворотом вправо.
- Снять с соединительного штуцера G $\frac{1}{4}$ “ желтую защитную крышку.
- Привинтить шланг защитного газа сварочной горелки к присоединительному ниппелю G $\frac{1}{4}$ “.
- Вставить штекер кабеля управления сварочной горелки в гнездо для подключения кабеля управления сварочной горелки и зафиксировать.
- Вставить штекер кабеля массы в гнездо подключения сварочного тока "+" и закрепить поворотом вправо.



## 5.2.1.1 Назначение контактов разъема для подключения кабеля управления сварочной горелки

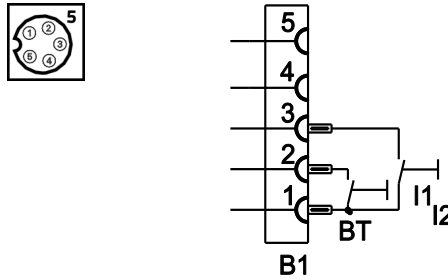


Рисунок 5-7

## 5.2.2 Подача защитного газа

**⚠ ВНИМАНИЕ**

**Опасность травмирования вследствие неправильного обращения с баллонами защитного газа!**

**Неправильное обращение с баллонами защитного газа и недостаточно надежное крепление баллонов может привести к тяжелым травмам!**

- Следовать инструкциям производителей газа и предписаниям по использованию сжатого газа!
- Клапан баллона защитного газа нельзя использовать для крепления!
- Не допускать нагрева баллона защитного газа!



**Беспрепятственная подача защитного газа из баллона с защитным газом к сварочной горелке является основным условием для оптимальных результатов сварки. Кроме того, закупоренная система подачи защитного газа может привести к выходу из строя сварочной горелки!**

- Если соединительный штуцер защитного газа больше не используется, необходимо снова установить на него желтую защитную крышку!
- Все соединения в системе подачи защитного газа должны быть герметичными!

## 5.2.2.1 Подключение редуктора давления

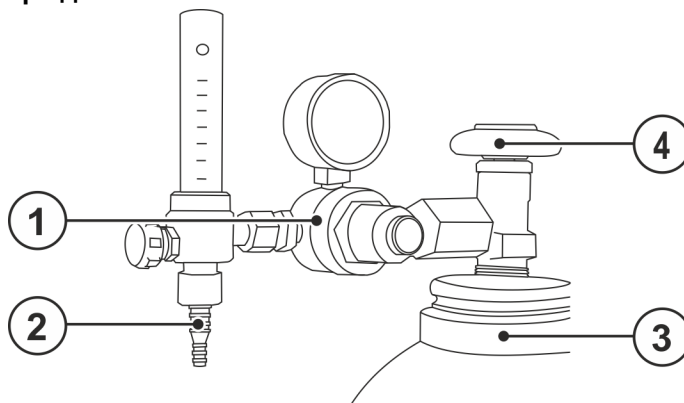


Рисунок 5-8

Поз.	Символ	Описание
1		Редуктор давления
2		Выходной стороне редуктора
3		Баллон с защитным газом
4		Клапан газового баллона

- Перед подключением редуктора к газовому баллону следует кратковременно открыть клапан баллона, чтобы выдуть возможные загрязнения.
- Герметично привинтите редуктор на вентиль газового баллона.
- Накрутить накидную гайку соединительного элемента газового шланга на выходной стороне редуктора.

## 5.2.2.2 Подсоединение шланга защитного газа

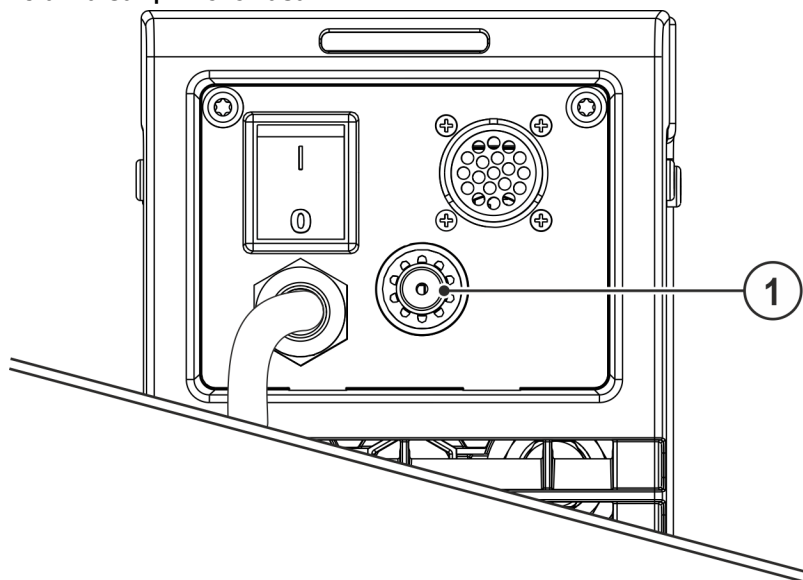


Рисунок 5-9

Поз.	Символ	Описание
1		Разъем для подключения шланга защитного газа( вход) Присоединительный ниппель G1/4"

- Привинтите соединительный штуцер газового шланга с соединительным штуцером G1/4".

### 5.2.2.3 Тест газа — Настройка расхода защитного газа

#### ОСТОРОЖНО



**Поражение электрическим током!**

**При настройке расхода защитного газа на сварочной горелке возникает напряжение холостого хода или импульсы высоковольтного зажигания, которые в случае контакта могут привести к поражению электрическим током или ожогам.**

- Во время процесса настройки сварочная горелка должна быть электрически изолированной на случай контакта с людьми, животными или предметами.

Как очень низкое, так и очень высокое значение защитного газа может привести к попаданию воздуха в сварочную ванну и, как следствие, к образованию пор. Настроить расход защитного газа в соответствии со сварочным заданием!

Основное правило расчета расхода газа:

Диаметр газового сопла в миллиметрах равен расходу газа в литрах в минуту.

Например: Если диаметр газового сопла равен 7 мм, то расход газа составляет 7 л/мин.

- Нажать кнопку горелки и настроить расход защитного газа на расходомере редуктора давления.

## 5.2.3 Зажигание дуги

Способ зажигания можно переключать в меню Expert с помощью параметра  $[hF]$  между ВЧ-зажиганием ( $[on]$ ) и Liftarc ( $[oFF]$ ) > см. главу 5.2.8.

### 5.2.3.1 Высокочастотное зажигание (HF)

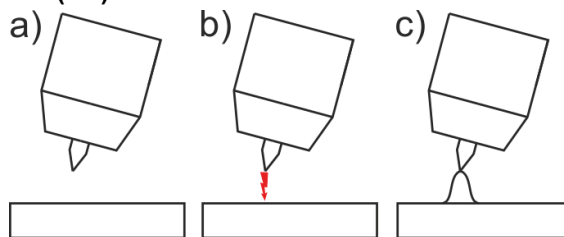


Рисунок 5-10

**Электрическая дуга возбуждается бесконтактным способом с помощью импульсов напряжения высокой частоты:**

- расположите сварочную горелку над деталью (расстояние между концом электрода и деталью примерно 2-3 мм)
- нажмите кнопку горелки (импульсы напряжения высокой частоты зажигают дугу)
- Включается стартовый ток, процедура сварки продолжается в соответствии с избранным режимом работы.

**Завершение процесса сварки: Отпустите кнопку горелки или же нажмите и отпустите ее в зависимости от избранного режима работы.**

### 5.2.3.2 Liftarc

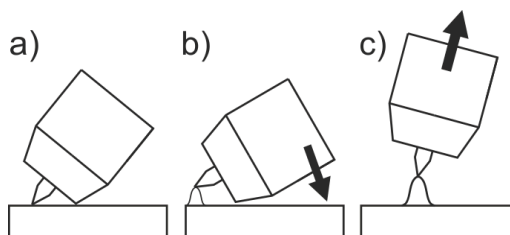


Рисунок 5-11

Электрическая дуга возбуждается при соприкосновении электрода с изделием:

- Газовое сопло горелки и конец вольфрамового электрода необходимо осторожно установить на изделие и нажать кнопку горелки (протекает ток контактного зажигания, независимо от заданного значения основного тока).
- Нагнуть горелку через газовое сопло так, чтобы между концом электрода и изделием остался зазор 2-3 мм. Дуга зажигается, и сварочный ток в зависимости от выбранного режима работы, нарастает до заданного стартового и основного тока.
- Поднять горелку и повернуть в нормальное положение.

**Завершение процесса сварки: Отпустите кнопку горелки или же нажмите и отпустите ее в зависимости от избранного режима работы.**

### 5.2.3.3 Принудительное отключение

По истечении времени состояния ошибки функция принудительного отключения прерывает сварочный процесс. Ее срабатывание может быть вызвано двумя состояниями:

- Во время фазы зажигания  
Сварочный ток не подается в течение 5 секунд после начала сварки (ошибка зажигания).
- Во время фазы сварки  
Сварочная дуга отсутствует дольше 3 секунд (разрыв дуги).

В меню конфигурации аппарата > см. главу 5.6 можно отключить повторное зажигание или настроить время повторного зажигания после разрыва сварочной дуги (параметр  $[LER]$ ).

## 5.2.4 Выбор заданий на сварку

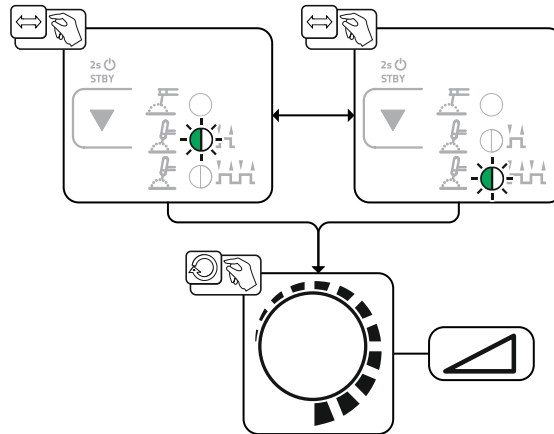


Рисунок 5-12

На этом настройка основных параметров завершена, можно начинать сварку.

Другие параметры сварки, такие как время предварительной подачи газа, предварительно настроены для самых распространенных заданий, но при необходимости их можно изменить > см. главу 5.2.8.

## 5.2.5 Режимы работы (циклограммы)

С помощью кнопки выбора параметров сварки и ручки настройки параметров сварки можно настроить параметры процесса.

Путем нажатия кнопки «Выбор параметров сварки» (удерживать прим. 2 с.) можно открыть меню расширенных настроек, чтобы изменить другие параметры для оптимизации сварочного задания > см. главу 5.2.8.

### 5.2.5.1 Экспликация

Символ	Описание
	Предварительная подача газа
	Стартовый ток
	Время нарастания тока
<b>AMP</b>	Основной ток
<b>AMP%</b>	Уменьшенный ток
<b>t<sub>Down</sub></b>	Время спада тока
	Ток заварки кратера
	Время продувки
	Нажать кнопку горелки 1
	Отпустить кнопку горелки 1
<b>I</b>	Сварочный ток
<b>t</b>	Время

## 5.2.5.2 2-тактный режим сварки ВИГ

При подключенной педали дистанционного управления аппарат автоматически переключается на 2-тактный режим работы. Функции нарастания и спада тока выключены.

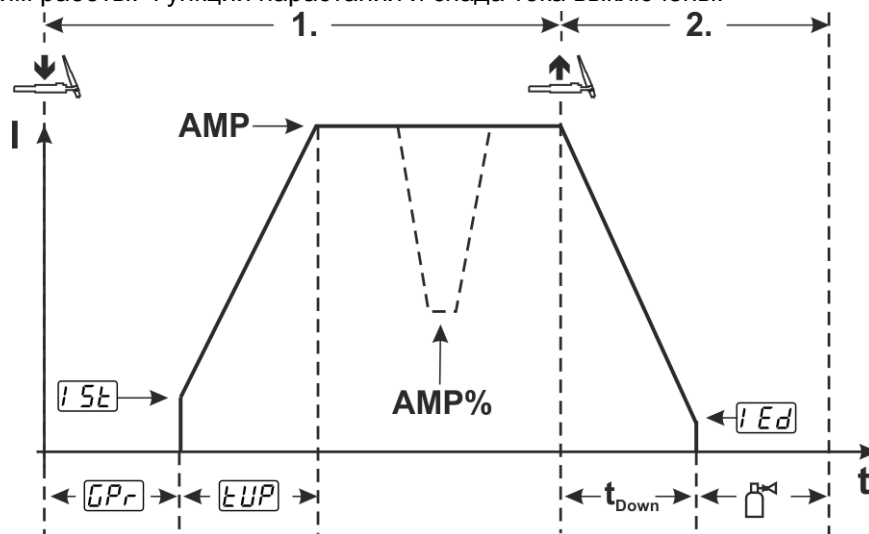


Рисунок 5-13

### 1-тактный:

- Нажать и удерживать кнопку горелки 1.
- Начинается отсчет времени предварительной подачи газа  $GPr$ .
- Между электродом и заготовкой генерируются высокочастотные импульсы, дуга зажигается.
- Включается подача сварочного тока, который сразу увеличивается до установленного значения стартового тока  $ISt$ .
- ВЧ-зажигание отключается.
- Сварочный ток в течение заданного времени нарастания  $EUP$  увеличивается до величины основного сварочного тока AMP.

**Если во время фазы основного тока в дополнение к кнопке горелки 1 нажать кнопку горелки 2, сварочный ток снизится до величины уменьшенного тока AMP%.**

**После отпущения кнопки горелки 2 сварочный ток снова возрастет до величины основного тока AMP.**

### 2-тактный:

- Отпустить кнопку горелки 1.
- Основной ток в течение установленного времени спада уменьшается до значения тока заварки кратера  $IEd$  (минимальный ток).

**Если нажать кнопку горелки 1 в течение времени спада тока, он снова увеличивается до установленного значения основного тока AMP.**

- После достижения значения тока заварки кратера  $IEd$  дуга гаснет.
- Начинается отсчет заданного времени продувки газом после окончания сварки  $\bar{t}$ .

## 5.2.5.3 4-тактный режим сварки ВИГ

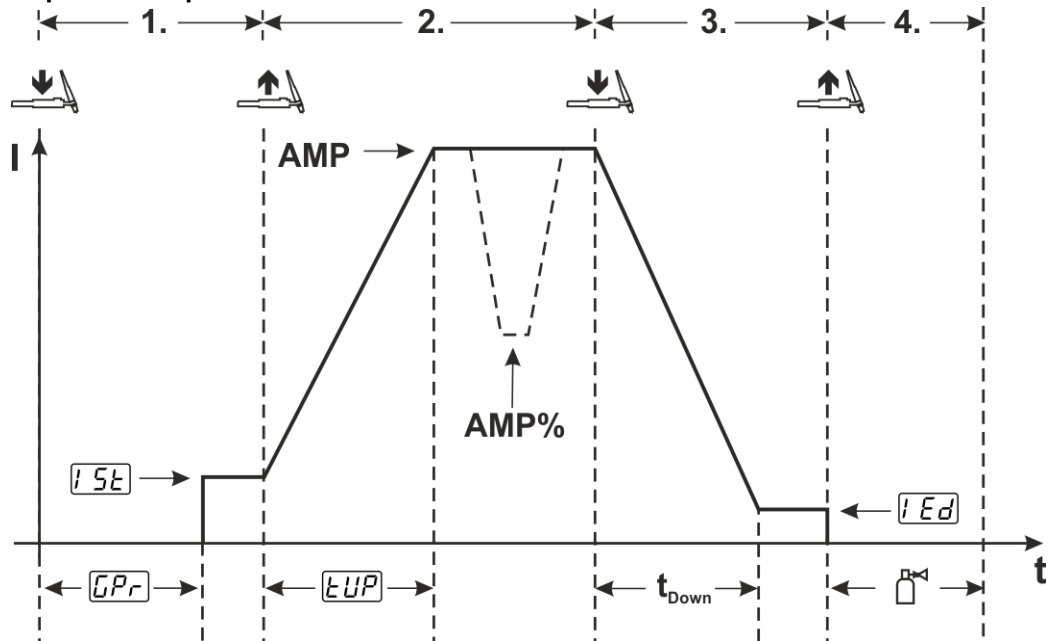


Рисунок 5-14

**1-тактный**

- Нажать кнопку горелки 1, начинается отсчет времени предварительной подачи газа  $GPr$ .
- Между электродом и заготовкой генерируются высокочастотные импульсы, дуга зажигается.
- Включается подача сварочного тока, который сразу увеличивается до заданного значения стартового тока  $I_{5E}$  (при минимальной настройке — дежурная дуга). ВЧ-зажигание отключается.

**2-тактный**

- Отпустить кнопку горелки 1.
- Сварочный ток в течение заданного времени  $tUP$  увеличивается до величины основного тока AMP.

**Переключение с основного тока AMP на уменьшенный ток AMP%:**

- Нажать кнопку горелки 2 или
- кнопку горелки 1.

**Можно настроить время спада.****3-тактный:**

- Нажать кнопку горелки 1.
- Основной ток в течение установленного времени спада уменьшается до значения тока заварки кратера  $I_{Ed}$  (минимальный ток).

**4-тактный:**

- Отпустить кнопку горелки 1, дуга погаснет.
- Начинается отсчет заданного времени продувки газом после окончания сварки  $t_{Down}$ .

**Немедленное завершение процесса сварки без спада тока и тока заварки кратера:**

- Короткое нажатие кнопки горелки 1 (3- и 4-тактный режим).  
Ток упадет до нуля и начнется отсчет заданного времени продувки газом  $t_{Down}$ .

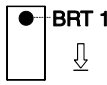
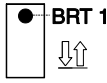
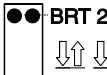
При подключенной педали дистанционного управления аппарат автоматически переключается на 2-тактный режим работы. Функции нарастания и спада тока выключены.

**Для использования функции альтернативного запуска сварки (запуск при коротком нажатии) необходимо настроить двухступенчатый режим горелки (11 x) на панели управления аппаратом. В зависимости от типа аппарата доступно разное количество режимов горелки.**

## 5.2.6 Сварочные горелки (варианты управления)

Благодаря этому аппарату можно использовать различные виды горелок. Функции и органы управления (BRT например, кнопка горелки, тумблер или потенциометр) можно настроить индивидуально через режимы горелки.

**Условные обозначения элементов управления:**

Символ	Описание
 BRT 1	Нажмите кнопку горелки
 BRT 1	Кратковременно нажмите кнопку горелки
 BRT 2	Сначала кратковременно нажмите кнопку горелки, затем нажмите на более продолжительное время

### 5.2.6.1 Функция короткого нажатия (короткое нажатие кнопки горелки)

Функция короткого нажатия: Короткое нажатие кнопки горелки для изменения выполняемой функции. Доступность функции зависит от выбранного режима горелки.

### 5.2.6.2 Настройка режима горелки

Пользователь может выбрать режимы 1-3 или 11-13. Режимы 11-13 предлагают те же функциональные возможности, что и режимы 1-3, за исключением функции короткого нажатия > см. главу 5.2.6.1 для уменьшенного тока.

Функциональные возможности отдельных режимов приведены в таблицах с описанием соответствующих типов горелок.

Выбор режима горелки осуществляется в меню конфигурации аппарата с помощью параметров конфигурации горелки [\[Frd\]](#) > Режим горелки [\[Mod\]](#) > см. главу 5.6.

**Для соответствующих типов горелок рациональны исключительно приведенные режимы.**

### 5.2.6.3 Скорость нарастания/спада тока (Up/Down)

#### Принцип действия


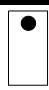
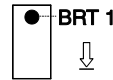
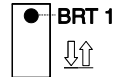
Нажатие и удержание кнопки Up: повышение тока до достижения заданного на источнике тока максимального значения (основной ток).

Нажатие и удержание кнопки Down: уменьшение тока до достижения минимального значения.

Настройка параметра скорости нарастания/спада тока [\[U/D\]](#) осуществляется в меню конфигурации аппарата > см. главу 5.6 и определяет скорость, с которой осуществляется изменение тока.

### 5.2.6.4 Стандартная горелка ВИГ (5 контактов)

#### Стандартная горелка с одной кнопкой

Рисунок	Органы управления	Условные обозначения
		BRT1 = Кнопка 1 горелки (включение/выключение сварочного тока, уменьшение тока с помощью функции короткого нажатия)
Функции	Режим	Органы управления
Включение/выключение сварочного тока	1 (заводская настройка)	
Уменьшенный ток (4-тактный режим)		



## Стандартная горелка с двумя кнопками

Рисунок	Органы управления	Условные обозначения
		BRT1 = Кнопка 1 горелки BRT2 = Кнопка 2 горелки
Функции	Режим	Органы управления
Включение /выключение сварочного тока	1 (заводская настройка)	BRT 1
Уменьшенный ток		
Уменьшенный ток (функция короткого нажатия <sup>1</sup> )/(4-тактный режим)		BRT 1
Включение/выключение сварочного тока	3	BRT 1
Уменьшенный ток (функция короткого нажатия <sup>1</sup> )/(4-тактный режим)		BRT 1
Функция Up <sup>2</sup>		
Функция Down <sup>2</sup>		

<sup>1</sup> > см. главу 5.2.6.1

<sup>2</sup> > см. главу 5.2.6.3

## Стандартная горелка с тумблером (тумблер, две кнопки)

Рисунок	Органы управления	Условные обозначения
		BRT 1 = Кнопка 1 горелки BRT 2 = Кнопка 2 горелки
Функции	Режим	Органы управления
Включение/выключение сварочного тока	1 (заводская настройка)	
Уменьшенный ток		
Уменьшенный ток (функция короткого нажатия <sup>1</sup> )/(4-тактный режим)		
Включение/выключение сварочного тока	2	
Уменьшенный ток (функция короткого нажатия <sup>1</sup> )		
Функция Up <sup>2</sup>		
Функция Down <sup>2</sup>		
Включение/выключение сварочного тока	3	
Уменьшенный ток (функция короткого нажатия <sup>1</sup> )/(4-тактный режим)		
Функция Up <sup>2</sup>		
Функция Down <sup>2</sup>		

<sup>1</sup> > см. главу 5.2.6.1

<sup>2</sup> > см. главу 5.2.6.3

## 5.2.7 Импульсная сварка со средним значением тока

При импульсной сварке с использованием среднего значения тока система по очереди выбирает одно из двух значений тока. В этом режиме пользователь задает среднее значение тока (AMP), ток импульса (Ipuls), баланс ( $\overline{bRL}$ ) и частоту ( $\overline{FrE}$ ). Заданное среднее значение тока в амперах является основной характеристикой. Импульсный ток (Ipuls) задается в процентном отношении к среднему значению тока (AMP) с помощью параметра  $\overline{iPL}$ . Пользователю не нужно настраивать время паузы импульса (IPP). Это значение рассчитывается системой управления аппарата таким образом, чтобы среднее значение сварочного тока оставалось неизменным (AMP).

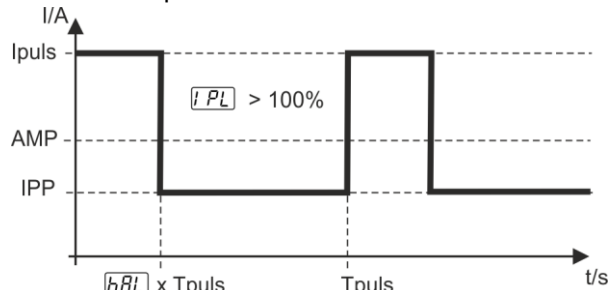


Рисунок 5-15

AMP = основной ток; например, 100 A

Ipuls = ток импульса =  $\overline{iPL}$  x AMP; например, 140 % x 100 A = 140 A

IPP = ток паузы импульса

Tpuls = длительность цикла импульса =  $1/\overline{FrE}$ ; например 1/1 Гц = 1 с

$\overline{bRL}$  = баланс

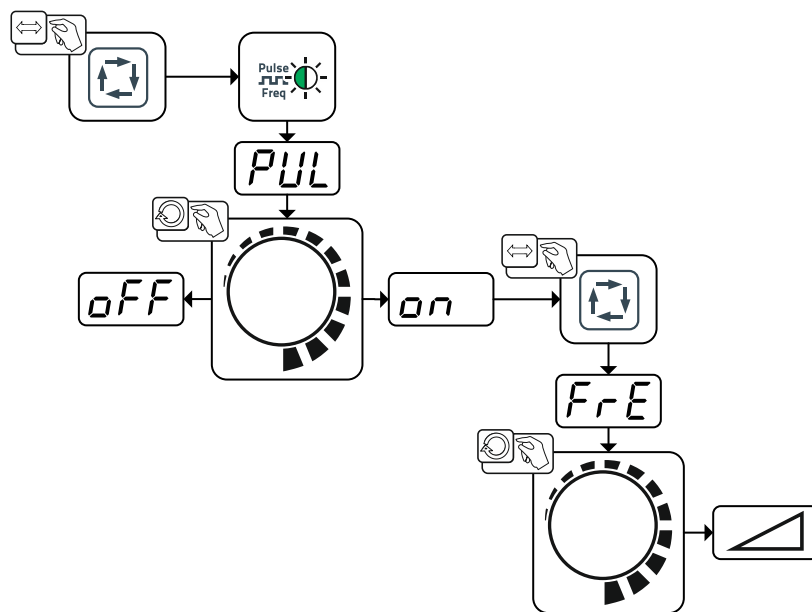


Рисунок 5-16

Индикация	Настройка/Выбор
<b>PUL</b>	<b>Импульсная сварка (импульсная сварка со средним значением тока)</b> <input type="checkbox"/> on ----- функция включена <input type="checkbox"/> OFF ----- функция выключена (заводская настройка)
<b>FrE</b>	<b>Частота пульсации</b>

Остальные параметры можно настроить в меню Expert > см. главу 5.2.8.

## 5.2.8 Экспертное меню (ВИГ)

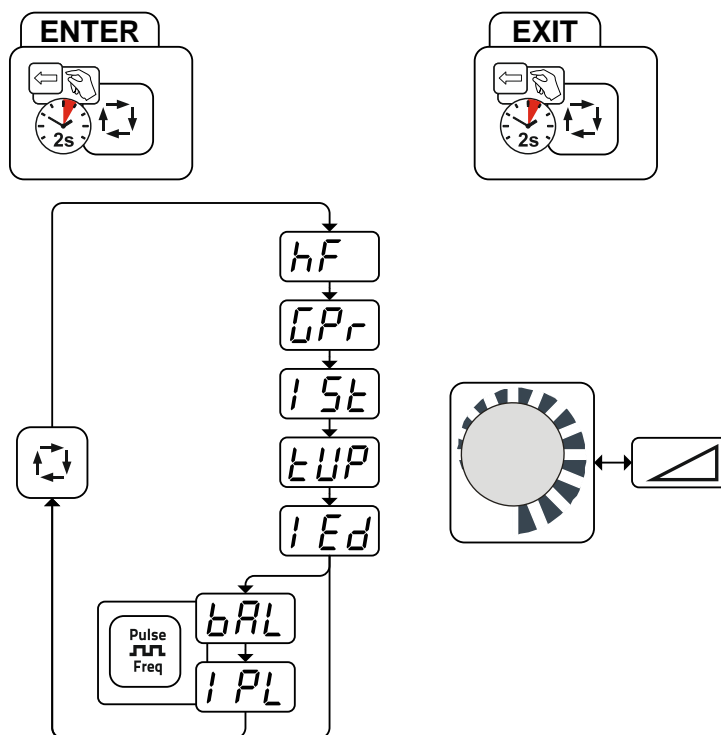


Рисунок 5-17

Индикация	Настройка/Выбор
	<b>Переключение вида зажигания дуги</b> <input type="checkbox"/> ON ВЧ зажигание <input type="checkbox"/> OFF контактное зажигание дуги
	<b>Время предварительной подачи газа</b>
	<b>Стартовый ток (в процентном отношении к основному току)</b>
	<b>Увеличение тока и основного тока</b>
	<b>Ток заварки кратера</b> Процентный диапазон настройки: в зависимости от основного тока Абсолютный диапазон настройки: от I <sub>min</sub> до I <sub>max</sub> .
	<b>Баланс пульсации</b>
	<b>Ток импульса &gt; см. главу 5.2.7</b>

### 5.3 Ручная сварка стержневыми электродами

#### ⚠ ОСТОРОЖНО



**Опасность сдавливания и ожога!**

**Во время замены стержневых электродов существует опасность сдавливания и ожога!**

- Пользуйтесь специальными сухими защитными перчатками.
- Пользуйтесь щипцами с изолированными ручками для удаления отработанных электродов или для перемещения свариваемого изделия.

#### 5.3.1 Подключение электрододержателя и кабеля массы

При выборе полярности руководствуйтесь указаниями фирмы-изготовителя электродов, приведенными на упаковке электродов.

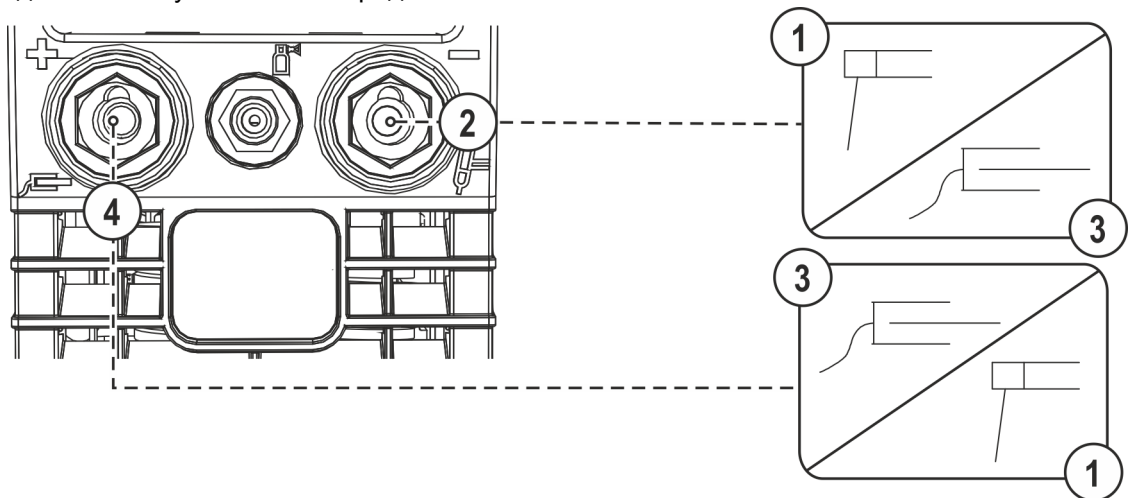


Рисунок 5-18

Поз.	Символ	Описание
1		Электрододержатель
2		Розетка, сварочный ток «-» Подключение кабеля массы или электрододержателя
3		Заготовка
4		Гнездо, сварочный ток "+" Подсоединение электрододержателя или кабеля массы

- Вставить штекер кабеля электрододержателя или в гнездо сварочного тока „+“ или „-“ и закрепить поворотом вправо.
- Вставить штекер кабеля массы или в гнездо сварочного тока „+“ или „-“ и закрепить поворотом вправо.

## 5.3.2 Выбор заданий на сварку

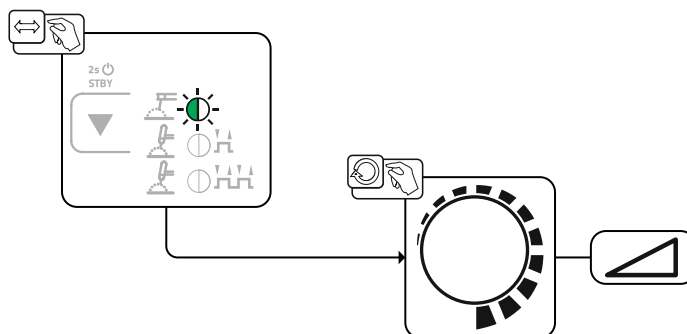


Рисунок 5-19

На этом настройка основных параметров завершена, можно начинать сварку.

Оптимальные настройки тока горячего старта, времени горячего старта, а также функции Arcforcing для большинства распространенных заданий заданы на заводе, но при необходимости их можно изменить > см. главу 5.3.7.

## 5.3.3 Автоматическое устройство «Горячий старт»

Надежное зажигание сварочной дуги и достаточный нагрев на еще холодном основном материале в начале сварки обеспечивает функция горячего старта (Hotstart). Зажигание осуществляется с повышенной силой тока (ток горячего старта) в течение определенного времени (время горячего старта).

Настройки параметров > см. главу 5.3.7.

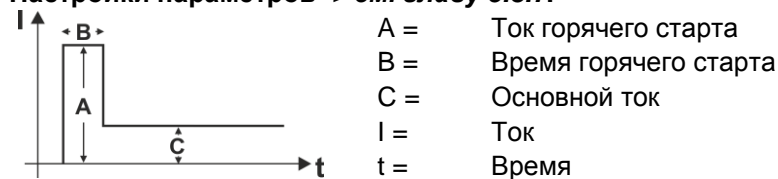


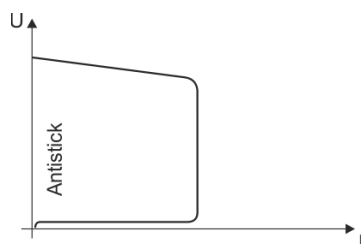
Рисунок 5-20

## 5.3.4 Arcforce

В процессе сварки, форсаж дуги с помощью повышений тока предотвращает пригорание электрода в сварочной ванне. Это облегчает прежде всего сварку с помощью крупнокапельных типов электродов при низкой силе тока и короткой дуге.

Настройки параметров > см. главу 5.3.7.

## 5.3.5 Устройство Antistick



**Antistick — предотвращение прокаливания электрода.**

В случае пригорания электрода, несмотря на Arcforce, аппарат в течение ок. 1 с снижает ток до минимального значения.

Прокаливание электрода исключено. Проверить настройки сварочного тока и откорректировать с учетом особенностей сварочного задания.

Рисунок 5-21

## 5.3.6 Импульсная сварка со средним значением тока

При импульсной сварке с использованием среднего значения тока система по очереди выбирает одно из двух значений тока. В этом режиме пользователь задает среднее значение тока (AMP), ток импульса ( $I_{puls}$ ), баланс ( $bRL$ ) и частоту ( $FrE$ ). Заданное среднее значение тока в амперах является основной характеристикой. Импульсный ток ( $I_{puls}$ ) задается в процентном отношении к среднему значению тока (AMP) с помощью параметра  $iPL$ . Пользователю не нужно настраивать время паузы импульса (IPP). Это значение рассчитывается системой управления аппарата таким образом, чтобы среднее значение сварочного тока оставалось неизменным (AMP).

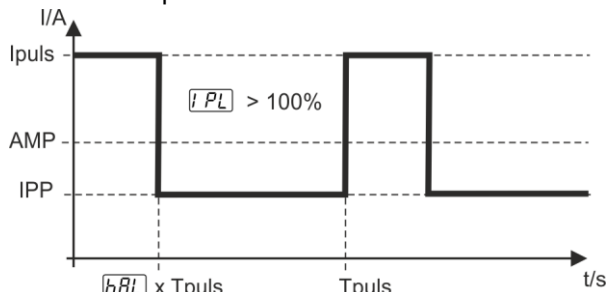


Рисунок 5-22

AMP = основной ток; например, 100 A

$I_{puls}$  = ток импульса =  $iPL$  x AMP; например, 140 % x 100 A = 140 A

IPP = ток паузы импульса

$T_{puls}$  = длительность цикла импульса =  $1/FrE$ ; например 1/1 Гц = 1 с

$bRL$  = баланс

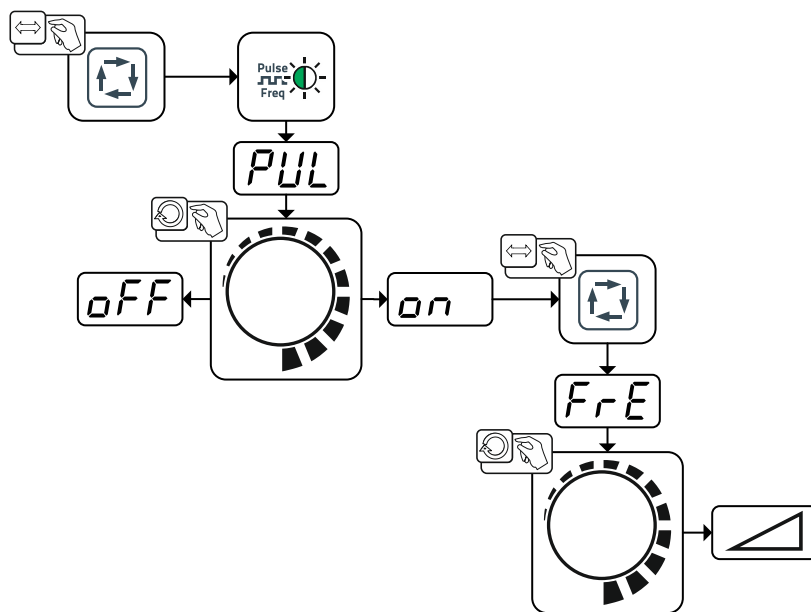


Рисунок 5-23

Индикация	Настройка/Выбор
<b>PUL</b>	<b>Импульсная сварка (импульсная сварка со средним значением тока)</b> <input type="checkbox"/> on ----- функция включена <input type="checkbox"/> OFF ----- функция выключена (заводская настройка)
<b>FrE</b>	<b>Частота пульсации</b>

Остальные параметры можно настроить в меню Expert > см. главу 5.3.7.

## 5.3.7 Экспертное меню (ручная сварка)

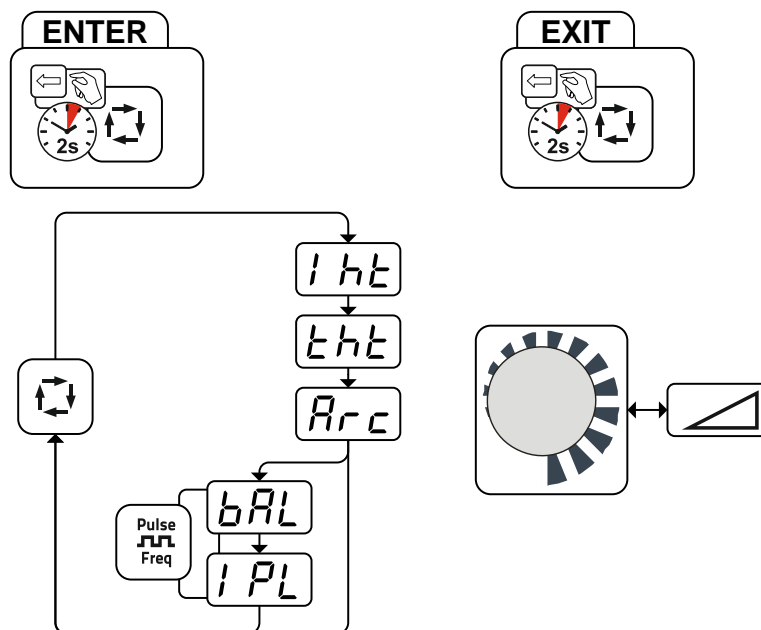


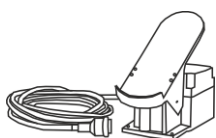
Рисунок 5-24

Индикация	Настройка/Выбор
	Ток горячего старта
	Время горячего старта
	Корректировка Arcforce <ul style="list-style-type: none"> <li>• Увеличение значения &gt; более жесткая дуга</li> <li>• Уменьшение значения &gt; более мягкая дуга</li> </ul>
	Баланс пульсации
	Ток импульса > см. главу 5.3.6

## 5.4 Устройства дистанционного управления

Питание дистанционных регуляторов осуществляется через специальное 19-контактное гнездо подключения (аналоговое).

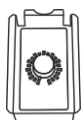
### 5.4.1 RTF1 19POL



#### Функции

- Плавная регулировка сварочного тока (от 0% до 10%) в зависимости от предварительно выбранного основного тока сварочного аппарата.
- Старт/стоп процесса сварки (ВИГ)

### 5.4.2 RT1 19POL




#### Функции

- Плавная регулировка сварочного тока (от 0% до 100%) в зависимости от предварительно выбранного основного тока сварочного аппарата.



## 5.5 Энергосберегающий режим (Standby)

Режим энергосбережения можно активировать путем удерживания кнопки  $\text{>}$  см. главу 4.3 или настройки соответствующего параметра в меню конфигурации аппарата (энергосберегающий режим с настраиваемым временем активации  $\text{SbA}$ ) > см. главу 5.6.

 После перехода в режим энергосбережения на индикаторах аппарата отображается только центральный сегмент.

При приведении в действие любого из элементов управления (например, вращение ручки потенциометра) режим энергосбережения выключается и аппарат снова готов к работе.

## 5.6 Меню конфигурации аппарата

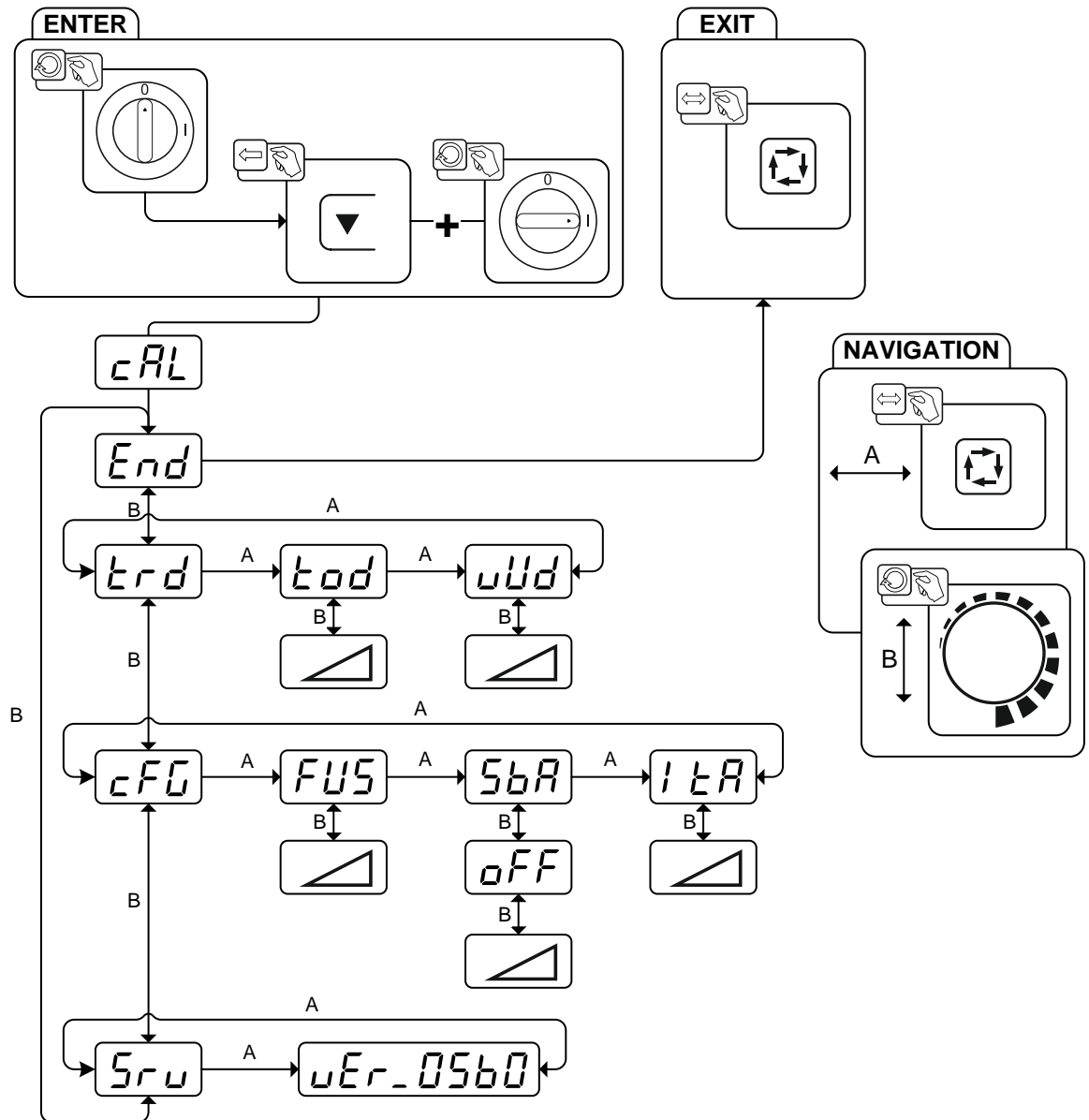

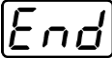
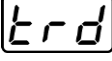

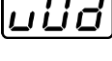
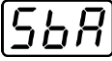
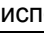
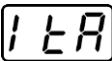
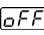
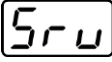
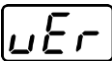


Рисунок 5-25

Индикация	Настройка/Выбор
	<b>Калибровка</b> После каждого включения в течение около 2 с выполняется калибровка аппарата.
	<b>Выйти из меню</b> Выход (Exit)
	<b>Меню Конфигурация горелки</b> Настройка функций сварочной горелки
	<b>Режим горелки (заводская настройка 1) &gt; см. главу 5.2.6.2</b>
	<b>Скорость нарастания и спада тока (Up/Down) &gt; см. главу 5.2.6.3</b> Увеличение значения > повышение скорости изменения тока Уменьшение значения > уменьшение скорости изменения тока
	<b>Конфигурация аппарата</b> Настройки функций аппарата и индикации параметров
	<b>Динамическая адаптация мощности &gt; см. главу 7.5</b>
	<b>Настройка времени до перехода в режим энергосбережения &gt; см. главу 5.5</b> Время до перехода аппарата в энергосберегающий режим, если аппарат не используется. Настройка  = выключено и настройка в диапазоне от 5 до 60 мин.
	<b>Повторное зажигание после разрыва дуги &gt; см. главу 5.2.3.3</b>  ----- Функция выключена или настройка времени
	<b>Меню «Сервис»</b> Изменения в меню «Сервис» можно выполнять только с разрешения уполномоченного специалиста сервисного центра!
	<b>Версия программного обеспечения устройства управления</b> Индикация версии

## 6 Техническое обслуживание, уход и утилизация

### 6.1 Общее

#### ОПАСНОСТЬ



Опасность травмирования в результате поражения электрическим током после выключения!

Работы на открытом аппарате могут привести к травмам с летальным исходом! Во время работы конденсаторы, находящиеся в аппарате, заряжаются электрическим напряжением. Это напряжение присутствует еще до 4 минут после извлечения сетевой вилки из розетки.

1. Выключите аппарат.
2. Извлеките сетевую вилку из розетки.
3. Подождите минимум 4 минуты, пока не разрядятся конденсаторы!

#### ВНИМАНИЕ



Ненадлежащее техническое обслуживание, проверка и ремонт.

Техническое обслуживание, проверка и ремонт продукта должны выполняться только квалифицированным и компетентным персоналом. Компетентный специалист — это специалист, который, опираясь на свое образование, знания и опыт, в состоянии распознать возможные опасности и их последствия при проверке источников сварочного тока, а также принять требуемые меры безопасности.

- Соблюдать предписания по техническому обслуживанию > см. главу 6.3.
- Если оборудование не пройдет одну из перечисленных ниже проверок, то эксплуатация аппарата запрещается до тех пор, пока неисправность не будет устранена и не будет произведена повторная проверка.

Ремонт и техническое обслуживание должны осуществляться только квалифицированным и авторизованным персоналом, в противном случае гарантийные обязательства аннулируются. По всем вопросам технического обслуживания следует обращаться в специализированное торговое предприятие, в котором был приобретен аппарат. Возврат аппарата в оговоренных случаях может производиться только через это предприятие. Для замены используйте только фирменные запасные детали. При заказе запасных деталей необходимо указывать тип аппарата, серийный номер и номер изделия, типовое обозначение и номер запасной детали.

Данный аппарат практически не нуждается в техническом обслуживании при соблюдении указанных условий окружающей среды и обеспечении нормальных условий эксплуатации. Необходимость в уходе минимальная.

При эксплуатации загрязненного аппарата сокращаются срок службы и продолжительность включения. Основными критериями для определения интервалов очистки являются условия окружающей среды и связанное с ними загрязнение аппарата (однако очистку следует выполнять не реже двух раз в год).

### 6.2 Чистка

- Очистить наружные поверхности влажной тканью (не использовать агрессивные чистящие средства).
- Продуть вентиляционный канал и при необходимости пластины системы охлаждения аппарата сжатым воздухом без масла и воды. Сжатый воздух может раскрутить вентиляторы аппарата до скорости выше максимально допустимой, что приведет к их разрушению. Не направляйте поток сжатого воздуха непосредственно на вентиляторы аппарата, при необходимости обеспечьте их механическую блокировку.
- Проверьте жидкость охлаждения на наличие загрязнений и при необходимости замените.

#### 6.2.1 Грязеулавливающий фильтр

Благодаря снижению расхода охлаждающего воздуха сокращается продолжительность включения сварочного аппарата. Грязеулавливающий фильтр требуется регулярно демонтировать и очищать путем продувки сжатым воздухом (в зависимости от количества загрязнений).

## 6.3 Работы по техническому обслуживанию, интервалы

### 6.3.1 Ежедневные работы по техобслуживанию

Визуальная проверка

- Кабель подключения к сети и его устройство для разгрузки натяжения и крепления
- Элементы крепления газового баллона
- Проверить пакет шлангов и токовые разъемы на наличие внешних повреждений, при необходимости заменить или поручить ремонт специалистам!
- Газовые шланги и их переключающие устройства (электромагнитный клапан)
- Все разъемы и быстроизнашивающиеся детали вручную проверить на прочность посадки, при необходимости подтянуть.
- Проверить правильность крепления катушки проволоки.
- Транспортировочные ролики и элементы их крепления
- Элементы, предназначенные для транспортировки (ремень, рым-болты, ручка)
- Прочее, общее состояние

Проверка функционирования

- Контрольные, сигнальные, защитные и исполнительные устройства (Проверка функционирования)
- Кабели сварочного тока (проверить на прочность посадки и фиксацию)
- Газовые шланги и их переключающие устройства (электромагнитный клапан)
- Элементы крепления газового баллона
- Проверить правильность крепления катушки проволоки.
- Проверить правильность посадки винтовых и вставных соединений, а также быстроизнашивающихся деталей, при необходимости подтянуть.
- Удалить прилипшие остатки материалов, появившиеся вследствие попадания брызг во время сварки.
- Регулярно чистить ролики для подачи проволоки (в зависимости от степени загрязнения).

### 6.3.2 Ежемесячные работы по техобслуживанию

Визуальная проверка

- Повреждение корпуса (передняя, задняя и боковые стенки)
- Транспортировочные ролики и элементы их крепления
- Элементы, предназначенные для транспортировки (ремень, рым-болты, ручка)
- Проверить шланги охлаждающей жидкости и их соединения на предмет загрязнения

Проверка функционирования

- Переключатели, командоаппараты, устройства аварийного выключения, устройство понижения напряжения, сигнальные и контрольные лампочки
- Проверка элементов проволочной проводки (входной ниппель, направляющая труба для ввода проволоки) на предмет прочной посадки.
- Проверить шланги охлаждающей жидкости и их соединения на предмет загрязнения
- Проверка и чистка сварочной горелки. Образование отложений внутри горелки может привести к короткому замыканию, существенному ухудшению результатов сварки и, как следствие, к повреждению горелки!

### 6.3.3 Ежегодная проверка (осмотр и проверка во время эксплуатации)

Необходимо выполнять регулярную проверку согласно стандарту IEC 60974-4 «Регулярный осмотр и проверка». Наряду с упомянутыми здесь предписаниями касательно проверок следует соблюдать и соответствующее национальное законодательство.

Более подробную информацию можно найти в прилагаемой брошюре «Warranty registration», а также на сайте [www.ewm-group.com](http://www.ewm-group.com) в разделах о гарантии, техническом обслуживании и проверке!

## 6.4 Утилизация изделия



### Правильная утилизация!

Аппарат изготовлен из ценных материалов, которые можно превратить в сырье путем вторичной переработки; он также содержит электронные узлы, подлежащие ликвидации.

- **Не выбрасывайте оборудование вместе с бытовыми отходами!**
- **Соблюдайте официальные предписания по утилизации!**
- В соответствии с нормами ЕС (директива 2012/19/ЕС по утилизации электрического и электронного оборудования) отработанные электрические и электронные приборы запрещено выбрасывать вместе с несортированными твердыми бытовыми отходами. Их следует собирать отдельно от прочих отходов. Символ мусорного бака на колесах указывает на необходимость отдельного сбора.  
Данный прибор должен передаваться для утилизации или для вторичной переработки в специальные пункты отдельного сбора отходов.
- В Германии согласно закону (закон о сбыте, возврате и экологически безвредной утилизации электрических и электронных приборов (ElektroG)) отработанный прибор следует выбрасывать отдельно от несортированных твердых бытовых отходов. Общественно-правовые организации по утилизации отходов (коммуны) оборудуют для этого пункты сбора, которые бесплатно принимают отработанные приборы из частных домовладений.
- Информацию о возврате или сборе отработанных приборов предоставляют компетентные органы городского или коммунального управления.
- Кроме того, на территории Европы возможен возврат аппаратов партнерам фирмы EWM по сбыту.

## 7 Устранение неполадок

Все изделия проходят жесткий производственный и выходной контроль. Если, несмотря на это, в работе изделия возникают какие-либо неисправности, проверьте его в соответствии с представленным ниже списком. Если проверка не приведет к восстановлению работоспособности изделия, необходимо сообщить об этом уполномоченному дилеру.

### 7.1 Контрольный список по устранению неисправностей

**Основным условием безупречной работы является применение оборудования аппарата, подходящего к используемому материалу и газу!**

Экспликация	Символ	Описание
	↯	Ошибка / Причина
	✘	Устранение неисправностей

#### Сработал сетевой предохранитель

- ↯ Срабатывание сетевого предохранителя – неподходящий сетевой предохранитель
- ✘ Установить рекомендуемый сетевой предохранитель > см. главу 8.

#### Неисправности

- ↯ Не удается настроить некоторые параметры (аппараты с блокировкой доступа)
  - ✘ Уровень ввода заблокирован, выключить блокировку доступа
- ↯ После включения горят все сигнальные лампочки панели управления
- ↯ После включения не горит ни одна сигнальная лампочка панели управления
- ↯ Отсутствует сварочная мощность
  - ✘ Выход фазы из строя > проверить подключение к сети (предохранители)
- ↯ Проблемы с соединением
  - ✘ Подсоединить кабели управления или проверить правильность прокладки.
- ↯ Ослабленные соединения для подачи сварочного тока
  - ✘ Затянуть соединения, ведущие к источнику тока, со стороны горелки и/или к заготовке
  - ✘ Надежно привинтить токовый наконечник

#### Зажигание дуги отсутствует

- ↯ Неправильная настройка вида зажигания.
  - ✘ способ зажигания: Выбрать «ВЧ-зажигание». В зависимости от аппарата настройка осуществляется либо с помощью переключателя способов зажигания, либо с помощью параметра  $\overline{HF}$  в одном из меню аппарата (при необходимости см. Руководство по эксплуатации панели управления).

#### Плохое зажигание дуги

- ↯ Включения материала в вольфрамовом электроде из-за контакта с присадочным материалом или заготовкой
  - ✘ Подшлифовать или заменить вольфрамовый электрод
- ↯ Плохая передача тока при зажигании
  - ✘ Проверить настройку, выбранную с помощью ручки потенциометра «Диаметр вольфрамового электрода/оптимизация зажигания» и при необходимости увеличить (для увеличения затрат энергии на зажигание).

#### Перегрев сварочной горелки

- ↯ Ослабленные соединения для подачи сварочного тока
  - ✘ Затянуть соединения, ведущие к источнику тока, со стороны горелки и/или к заготовке
  - ✘ Надежно привинтить токовый наконечник
- ↯ Перегрузка
  - ✘ Проверить и откорректировать настройку сварочного тока
  - ✘ Использовать более мощную сварочную горелку

## Неспокойная дуга

- ✓ Включения материала в вольфрамовом электроде из-за контакта с присадочным материалом или заготовкой
  - ✗ Подшлифовать или заменить вольфрамовый электрод
- ✓ Несовместимые настройки параметров
  - ✗ Проверить настройки, при необходимости исправить

## Порообразование

- ✓ Неполюценная газовая среда или вообще ее отсутствие
  - ✗ Проверить настройку расхода защитного газа и при необходимости заменить баллон защитного газа
  - ✗ Закрыть место сварки защитными стенками (сквозняк влияет на результаты сварки)
  - ✗ Использовать газовую линзу при обработке алюминия и высоколегированной стали
- ✓ неподходящее или изношенное оборудование сварочной горелки
  - ✗ Проверить размер газового сопла и при необходимости заменить
- ✓ Конденсат (водород) в газовом шланге
  - ✗ Продуть пакет шлангов газом или заменить

## 7.2 Сообщения об ошибках (источник тока)

Неисправности сварочного аппарата отображаются с помощью кодов ошибки (см. таблицу) на дисплее панели управления. В случае ошибки силовой блок отключается.

**Индикация номера возможной ошибки зависит от исполнения аппарата (интерфейсы/функции).**

- Неисправности аппарата следует документировать и в случае необходимости передавать обслуживающему персоналу.
- При возникновении нескольких неисправностей соответствующие коды отображаются последовательно один за другим.

Сообщение о неисправности	Возможная причина	Устранение неисправности
E 0	Сигнал пуска при ошибке	Не нажимать кнопку горелки или ножной дистанционный регулятор
E 4	Отклонение температуры	Охладить аппарат
E 5	Перенапряжение	Выключить аппарат и проверить сетевое напряжение
E 6	Пониженное напряжение в сети	
E 7	Неисправность электроники	Выключить аппарат и снова включить его. Если неисправность не устранена, обратиться к специалисту по техническому обслуживанию
E 9	Перенапряжение во вторичном контуре	
E12	Ошибка понижения напряжения (VRD)	
E13	Неисправность электроники	Выключить аппарат, положить электрододержатель на изолирующую подкладку и снова включить аппарат. Если неисправность не устранена, обратиться к специалисту по техническому обслуживанию
E14	Ошибка измерения тока	
E15	Неисправность в блоке питания системы управления	Выключить аппарат и снова включить его. Если неисправность не устранена, обратиться к специалисту по техническому обслуживанию
E23	Отклонение температуры	Охладить аппарат
E32	Неисправность электроники	Выключить аппарат и снова включить его. Если неисправность не устранена, обратиться к специалисту по техническому обслуживанию
E33	Ошибка измерения напряжения	
E34	Неисправность электроники	Выключить аппарат и снова включить его. Если неисправность не устранена, обратиться к специалисту по техническому обслуживанию
E37	Отклонение температуры	Охладить аппарат
E40	Неисправность двигателя	Проверить привод устройства подачи проволоки Выключить и снова включить аппарат. Если неисправность не устранена, обратиться к специалисту по техническому обслуживанию
E51	Замыкание на землю (ошибка PE)	Соединение между сварочной проволокой и корпусом аппарата
E55	Выход из строя сетевой фазы	Выключить аппарат и проверить сетевое напряжение



Сообщение о неисправности	Возможная причина	Устранение неисправности
E58	Короткое замыкание в цепи сварочного тока	Выключить аппарат и проверить правильность установки кабелей сварочного тока, напр.: Положить электрододержатель на изолирующую подкладку; отсоединить от клеммы кабель подачи тока устройства размагничивания.

## 7.3 Восстановление заводских настроек параметров сварки

Все параметры сварки, сохраненные заказчиком, заменяются заводскими настройками

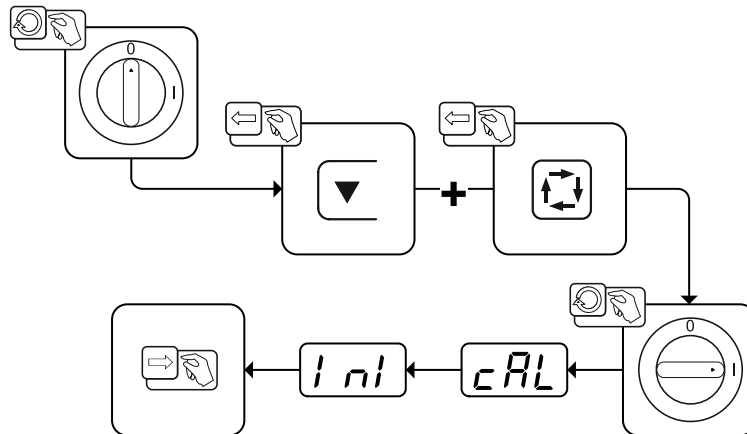



Рисунок 7-1

Индикация	Настройка/Выбор
	<b>Калибровка</b> После каждого включения в течение около 2 с выполняется калибровка аппарата.
	<b>Инициализация</b> Удерживать кнопочные переключатели до тех пор, пока на индикаторе не появится значение .
	<b>Подтверждение ввода</b> Применяется значение, заданное пользователем, кнопка (кнопки) снова разблокируется.

## 7.4 Индикация версии программы управление аппаратом

Функция запроса версии программного обеспечения предназначена исключительно для уполномоченного обслуживающего персонала и доступна в меню конфигурации аппарата > см. главу 5.6!

## 7.5 Динамическая адаптация мощности

-  **Условием является надлежащее исполнение сетевого предохранителя. Учитывать характеристики сетевого предохранителя > см. главу 8!**

С помощью этой функции можно обеспечить подключение аппарата к сети питания на месте выполнения работ с учетом параметров автоматического выключателя. Это позволяет предотвратить постоянное срабатывание автоматического выключателя. Максимальная потребляемая мощность аппарата ограничивается примерным значением для имеющегося автоматического выключателя (возможны несколько значений).

Значение можно предварительно выбрать в меню конфигурации аппарата > см. главу 5.6 с помощью параметра [FUS]. Выбранное значение отображается в поле [RL] в течение 2 секунд после включения аппарата.

Эта функция автоматически устанавливает мощность сварки на значение, не являющееся критичным для используемого автоматического выключателя.

-  **При использовании сетевого предохранителя на 20 А необходимо поручить специалисту-электрику подсоединить подходящую сетевую вилку.**

## 8 Технические характеристики

Данные производительности и гарантия действительны только при использовании оригинальных запчастей и изнашивающихся деталей!

### 8.1 Picotig 200

	WIG	Сварка стержневым электродом
Сварочный ток ( $I_2$ )	5 А до 200 А	5 А до 150 А
Сварочное напряжение согласно стандарту ( $U_2$ )	10,2 В до 18,0 В	20,2 В до 26,0 В
Продолжительность включения ED при 40° С <sup>[1]</sup>	200 А (25 %) 150 А (60 %) 140 А (100 %)	150 А (35 %) 120 А (60 %) 100 А (100 %)
Напряжение холостого хода ( $U_0$ )	90 В	
Сетевое напряжение ( $U_{\text{н}} \text{ (V)}$ )	1 x 230 В (-40 % до +15 %)	
Частота	50/60 Гц	
сетевой предохранитель <sup>[2]</sup>	1 x 16 А	
Кабель подключения к электросети	H07RN-F3G2,5	
макс. Подключаемая мощность ( $S_1$ )	6,0 кВА	6,4 кВА
Рекоменд. Мощность генератора	9 кВА	
Cos Phi / КПД	0,99 / 86 %	
Класс защиты	I	
Класс перенапряжения	III	
Степень загрязнения	3	
Класс изоляции / класс защиты	H / IP 23	
Автоматический выключатель дифференциальной защиты	тип В (рекомендован)	
Уровень шума <sup>[3]</sup>	<70 дБ (А)	
Температура окружающей среды	-25 °С до +40 °С	
Охлаждение аппарата	Вентилятор (AF)	
Охлаждение горелки	газ	
Кабель массы (мин.)	35 мм <sup>2</sup>	
Класс ЭМС	А	
Знаки безопасности	CE / [ ] / ENEC	
Применяемые стандарты	см. Декларацию соответствия (документация на аппарат)	
Размеры L / В / Н	428 x 136 x 252 ММ 16.9 x 5.4 x 9.9 дюйм	
Вес	8 кг 17.6 фунт	

<sup>[1]</sup> Рабочий цикл: 10 мин. (60 % ПВ  $\triangleq$  6 мин сварка, 4 мин пауза).

<sup>[2]</sup> Рекомендуется использовать плавкие предохранители DIAZED xxA gG. При использовании автоматических выключателей использовать характеристику срабатывания «С»!

<sup>[3]</sup> Уровень шума на холостом ходу и в рабочем режиме при нормальной мощности по IEC 60974- 1 в максимальной рабочей точке.

## 9 Принадлежности

Дополнительные компоненты, работа которых зависит от мощности аппарата, например, сварочные горелки, кабели массы, электрододержатели или промежуточные пакеты шлангов, можно приобрести у региональных дилеров.

### 9.1 Системы транспортировки

Тип	Обозначение	Номер изделия
Trolley 35-1	Транспортная тележка	090-008629-00000

### 9.2 Опции

Тип	Обозначение	Номер изделия
ON Filter T.0003	Грязеулавливающий фильтр для поступающего воздуха	092-002546-00000
ON Safeguard T.0003	Изолирующая защитная оболочка	092-008767-00000

### 9.3 Устройство дистанционного управления и принадлежности

Тип	Обозначение	Номер изделия
RT1 19POL	Дистанционный регулятор тока	090-008097-00000
RTF1 19POL 5 M	Ножной дистанционный регулятор сварочного тока с соединительным кабелем	094-006680-00000
RA5 19POL 5M	Соединительный кабель, например, для дистанционного управления	092-001470-00005
RA10 19POL 10m	Соединительный кабель, например, для дистанционного управления	092-001470-00010
RA20 19POL 20m	Соединительный кабель, например, для дистанционного управления	092-001470-00020
RTF1 19POL 5M	Удлинительный кабель	092-000857-00000

### 9.4 Общие принадлежности

Тип	Обозначение	Номер изделия
DM 842 Ar/CO2 230bar 30l D	Редуктор давления с манометром	394-002910-00030
GH 2X1/4" 2M	Газовый шланг	094-000010-00001
ADAP CEE16/SCHUKO	Контакт заземления / штекер CEE16A	092-000812-00000

## 10 Приложение

### 10.1 Обзор параметров — диапазоны настройки

#### 10.1.1 Сварка ВИГ

Индикация параметров	Параметр/функция	Диапазон настройки				
		Стандартная настройка (заводская)	мин.		макс.	Ед. изм.
	Уменьшенный ток AMP%	50	1	-	200	А
	Время спада тока	1	0,0	-	20	с
	Время продувки	4	0,0	-	20	с
	Импульсная сварка	off	off	-	on	
	Частота пульсации	2,8	0,2	-	2000	Гц
	ВЧ-зажигание	on	off	-	on	
	Время предварительной подачи газа	0,5	0,0	-	5	с
	Стартовый ток	20	1	-	200	%
	Время нарастания тока	1,0	0,0	-	20,0	с
	Конечный ток AMP%	20	1	-	200	%
	Баланс пульсации	50	1	-	99	%
	Ток пульсации	140	1	-	200	%

#### 10.1.2 Ручная сварка стержневыми электродами

Индикация параметров	Параметр/функция	Диапазон настройки				
		Стандартная настройка (заводская)	мин.		макс.	Ед. изм.
	Импульсная сварка	off	off	-	on	
	Частота пульсации	1,2	0,2	-	500	Гц
	Ток горячего старта (AMP%)	120	50	-	200	%
	Время горячего старта	0,5	0,1	-	20,0	с
	Коррекция Arcforce	0	-10	-	10	
	Баланс пульсации	30	1	-	99	%
	Ток пульсации	142	1	-	200	%

## 10.1.3 Основные параметры (независимо от метода)

Индикация параметров	Параметр/функция	Диапазон настройки				
		Стандартная настройка (заводская)	МИН.		МАКС.	Ед. изм.
<input type="checkbox"/> on	Включено					
<input type="checkbox"/> off	Выключено					
<input type="checkbox"/> cRL	Калибровка					
<input type="checkbox"/> i nI	Инициализация					
<input type="checkbox"/> cFÜ	Конфигурация аппаратов					
<input type="checkbox"/> End	Выход из меню					
<input type="checkbox"/> Er d	Конфигурация горелки					
<input type="checkbox"/> Eo d	Режим горелки	1	1	-	13	
<input type="checkbox"/> uU d	Скорость нарастания/спада тока (Up/Down)	10	1	-	100	
<input type="checkbox"/> S r u	Меню «Сервис»					
<input type="checkbox"/> FUS	Динамическая адаптация мощности (10 A, 16 A, 20 A)	16	10	-	20	A
<input type="checkbox"/> S b A	Функция энергосбережения с настраиваемым временем активации	20	off	-	60	мин
<input type="checkbox"/> I t A	Повторное зажигание после разрыва дуги	3,0	off		5,0	с
<input type="checkbox"/> -	Режим энергосбережения вкл.					

## 10.2 Поиск дилера

Sales & service partners  
[www.ewm-group.com/en/specialist-dealers](http://www.ewm-group.com/en/specialist-dealers)



"More than 400 EWM sales partners worldwide"