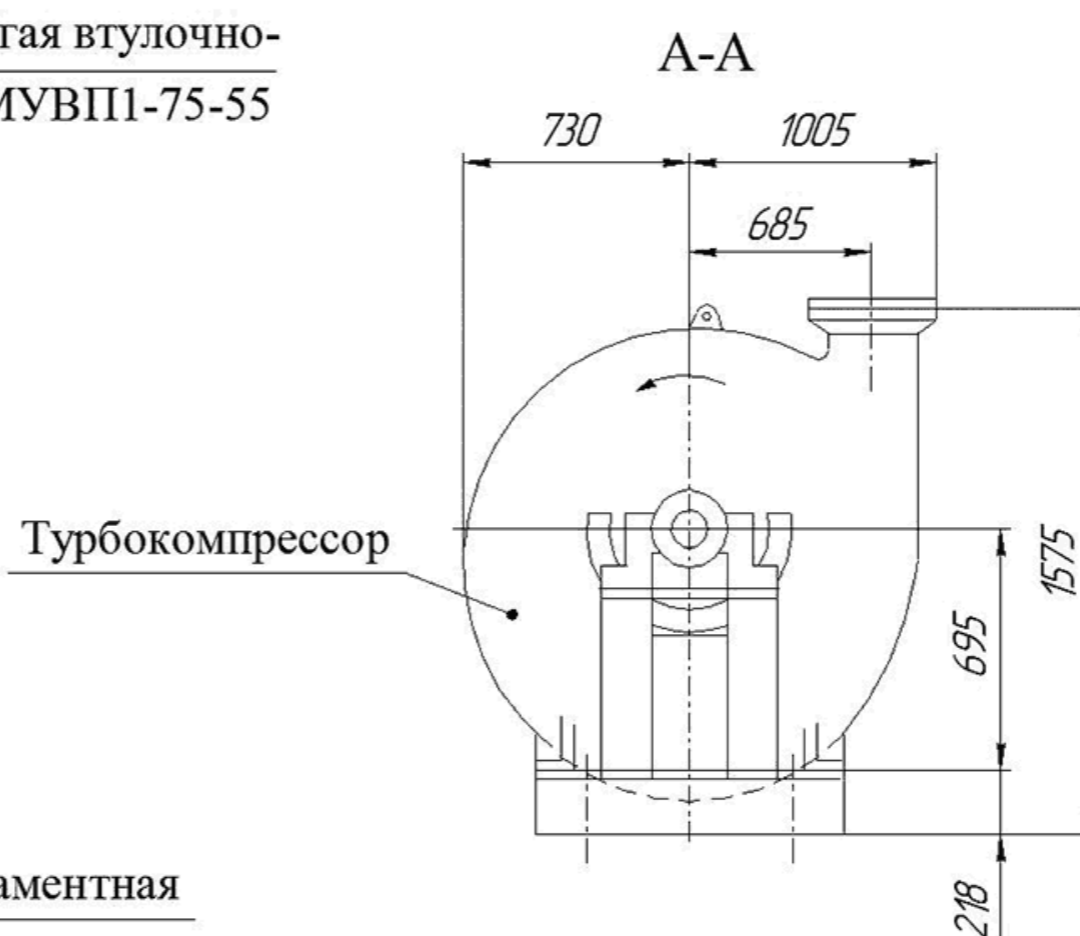
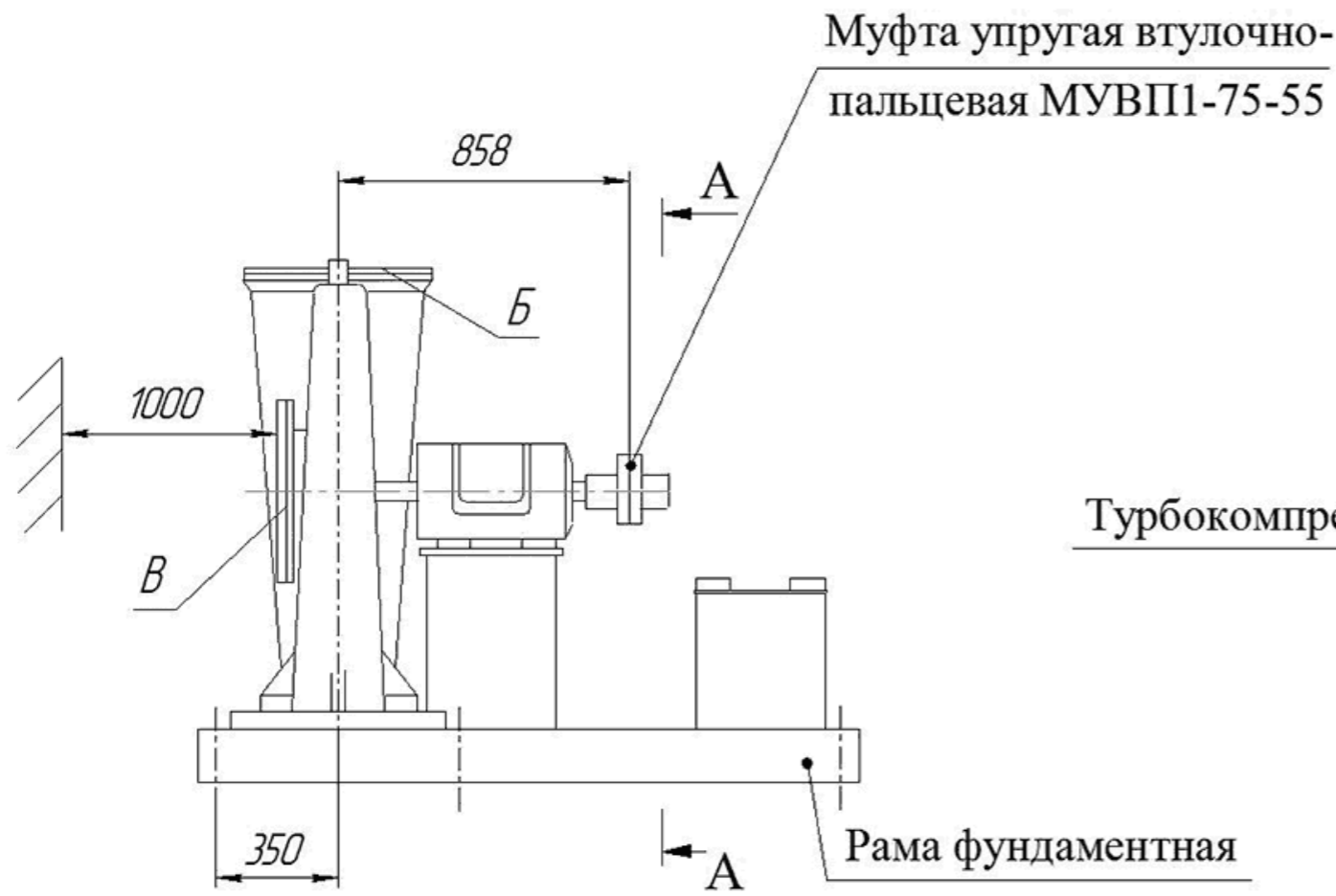
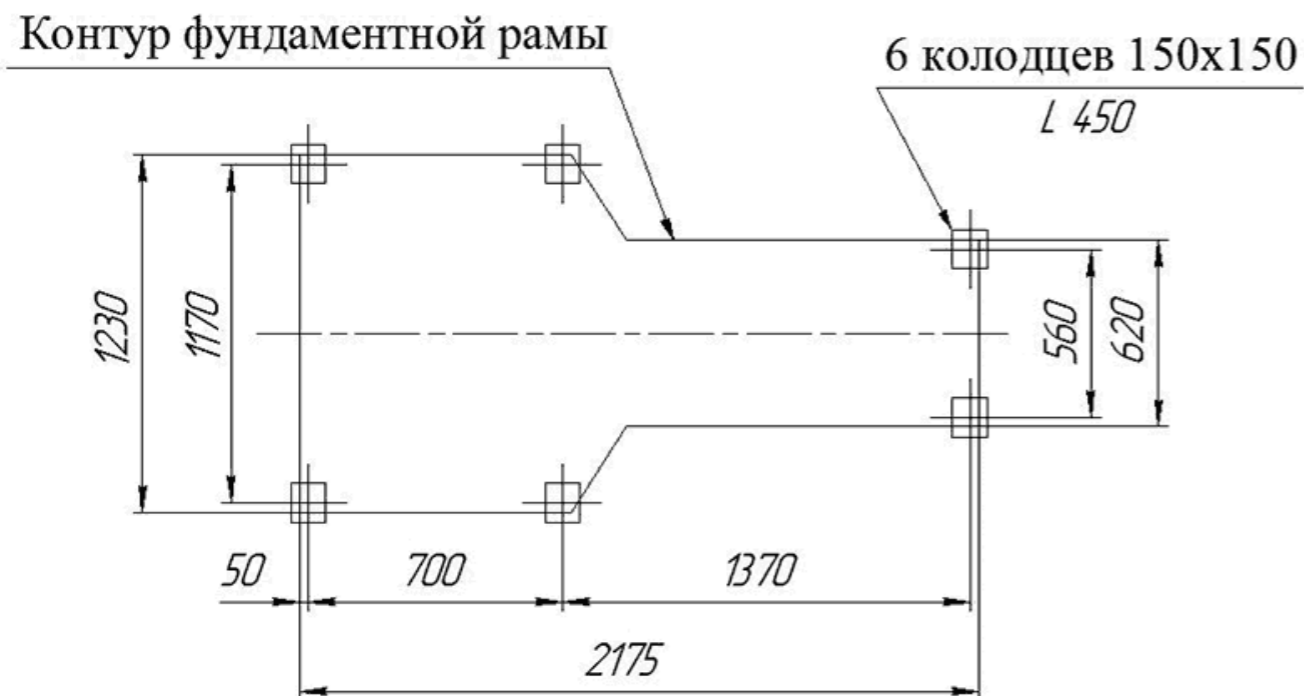


# ТУРБОКОМПРЕССОР ГАЗОВЫЙ ТГ-500-1,08М-В1.У2-Н



План расположения колодцев под фундаментные болты



## Техническая характеристика при работе на воздухе.

1. Производительность, приведенная к $t = 20^\circ \text{C}$ и $P = 0,1 \text{ МПа}$ , $\text{м}^3 / \text{с}$ ( $\text{м}^3 / \text{мин.}$ )	8,33 (500)
2. Давление начальное, абс., МПа ( $\text{кгс}/\text{см}^2$ )	0,1 (1,0)
3. Давление конечное, номин., абс., МПа ( $\text{кгс}/\text{см}^2$ )	0,108 (1,08)
4. Температура начальная, К ( $^\circ \text{C}$ )	293 (20)
5. Частота вращения вала турбокомпрессора, $\text{C}^{-1}$ (об/мин)	50 (3000)
7. Расход консистентной смазки, кг	1,7
6. Мощность двигателя, kW	132
8. Масса вращающихся частей турбокомпрессора, кг	105

## Технические требования

Габаритные размеры, мм	2175x1735x1595
Масса агрегата без двигателя, кг	1510
Рама фундаментная под ЭДВ	1BAO-280SB-2eY2
	N=132 кВт, n=3000 об/мин (синхр.)