

ТУРБОКОМПРЕССОР ГАЗОВЫЙ ТГ-170-1,7-В1.У2

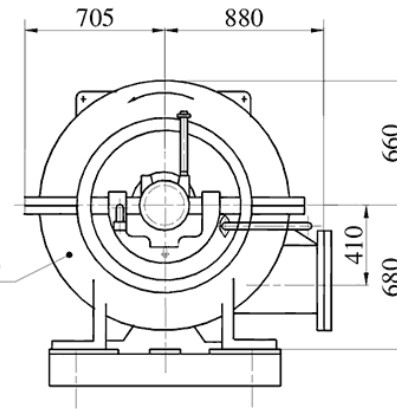
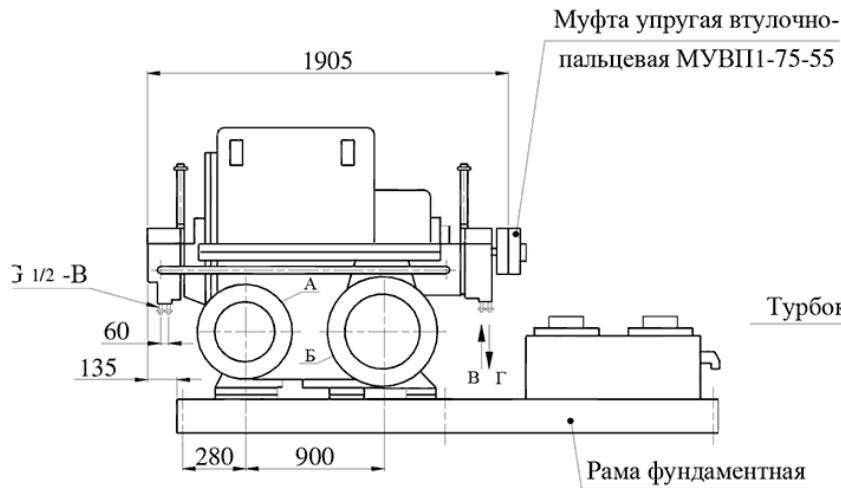
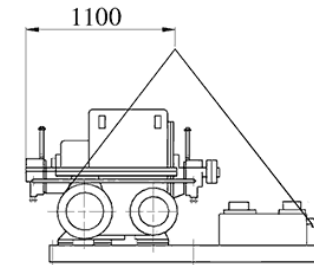
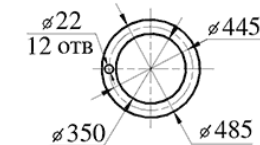
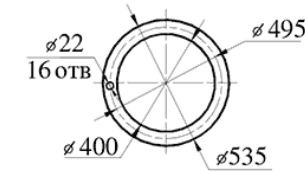


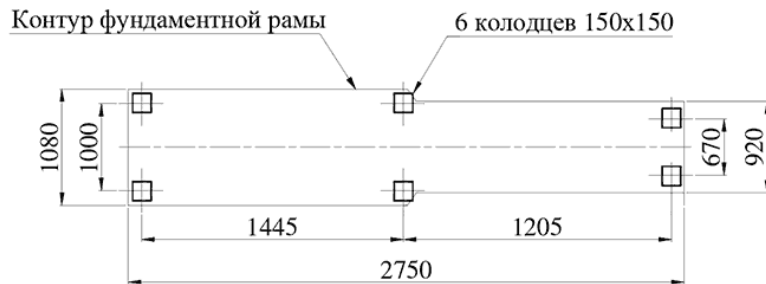
Схема строповки



Всасывающий патрубок Б Нагнетательный патрубок А



План расположения колодцев под фундаментные болты



Техническая характеристика при работе на воздухе

- | | |
|--|--------------|
| 1. Производительность, приведенная к начальным условиям, м ³ /с (м ³ /мин) | 2,78 (1,67) |
| 2. Давление начальное, номин., абс., МПа (кгс/см ²) | 0,1 (1,0) |
| 3. Давление конечное, номин., абс., МПа (кгс/см ²) | 0,163 (1,63) |
| 4. Температура газа начальная, К (°С) | 293 (20) |
| 5. Температура газа конечная, К (°С) | 358 (85) |
| 6. Расход охлаждающей воды, дм ³ /мин | 35 |
| 7. Расход масла для смазки подшипников при одной заливке, дм ³ | 4 |

Технические требования

В и Г - подвод и отвод воды	
Габаритные размеры, мм	2900x1585x1580
Масса агрегата без двигателя, кг	4100
Рама фундаментная под ЭДВ	ВАО2-280L2
	N=200 кВт, n=3000 об/мин (синхр.)