

ТУРБОКОМПРЕССОР ГАЗОВЫЙ ТГ-80-1,8-01.УЗ

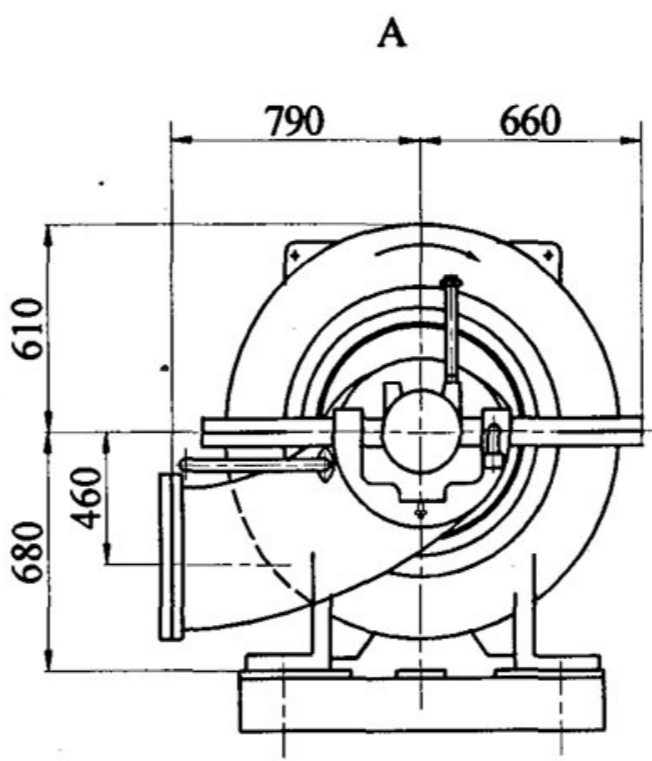
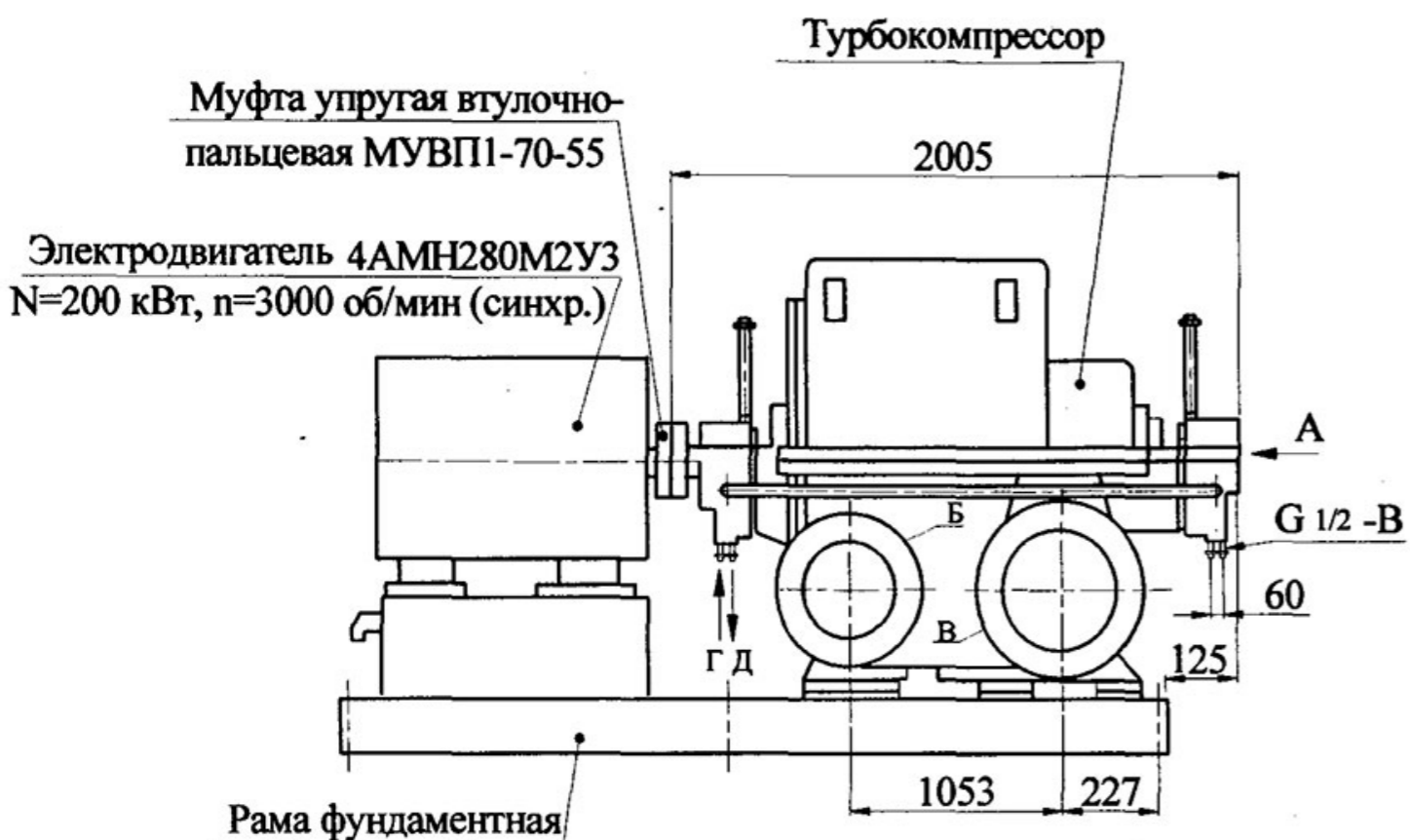
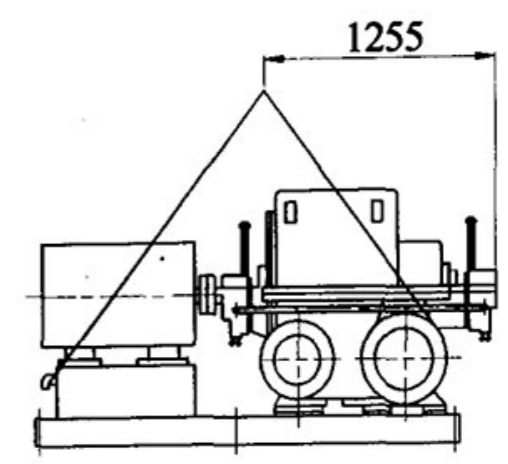
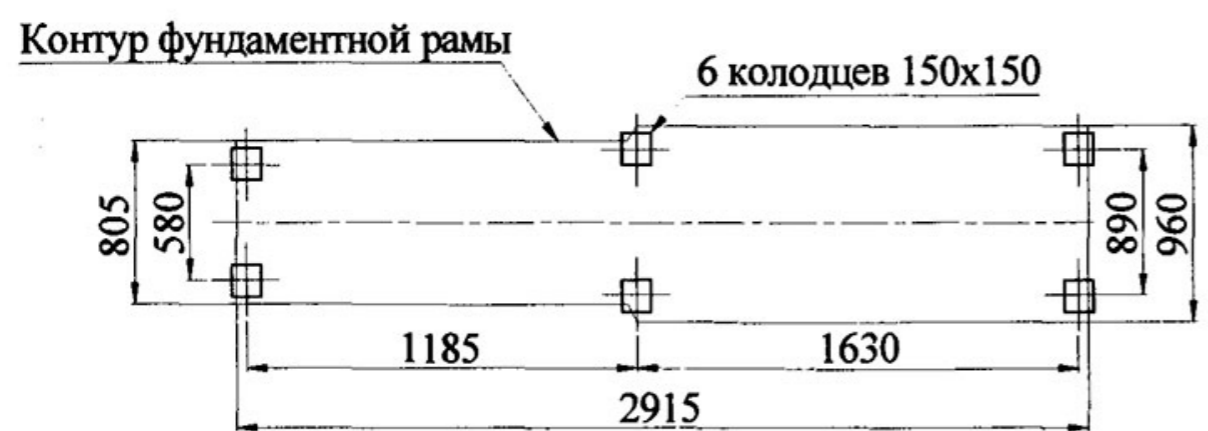


Схема строповки



План расположения колодцев под фундаментные болты



Техническая характеристика при работе на воздухе

1. Производительность, приведенная к начальным условиям, м ³ /с (м ³ /мин)	1,67 (100)
2. Давление начальное, абс., МПа (кгс/см ²)	0,1 (1,0)
3. Давление конечное номин., абс., МПа (кгс/см ²)	0,18 (1,8)
4. Температура начальная, К (°С)	293 (20)
5. Температура газа конечная, К (°С)	368 (95)
6. Расход охлаждающей воды, дм ³ /мин	35
7. Расход масла для смазки подшипников при одной заливке, дм ³	4

Технические требования

Г и Д - подвод и отвод воды	
Габаритные размеры, мм	3040x1450x1530
Масса агрегата, кг	5105

Разработал: