

ТУРБОКОМПРЕССОР ГАЗОВЫЙ 2ТГ-80-1,4

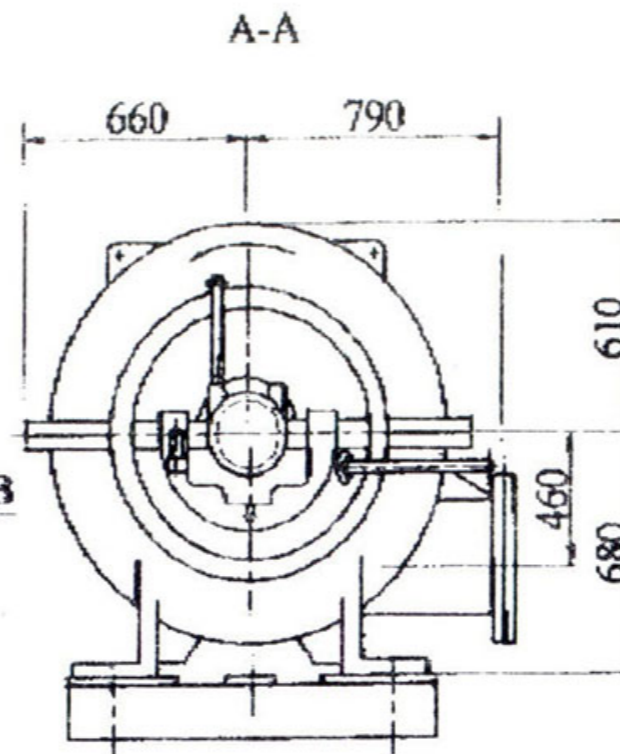
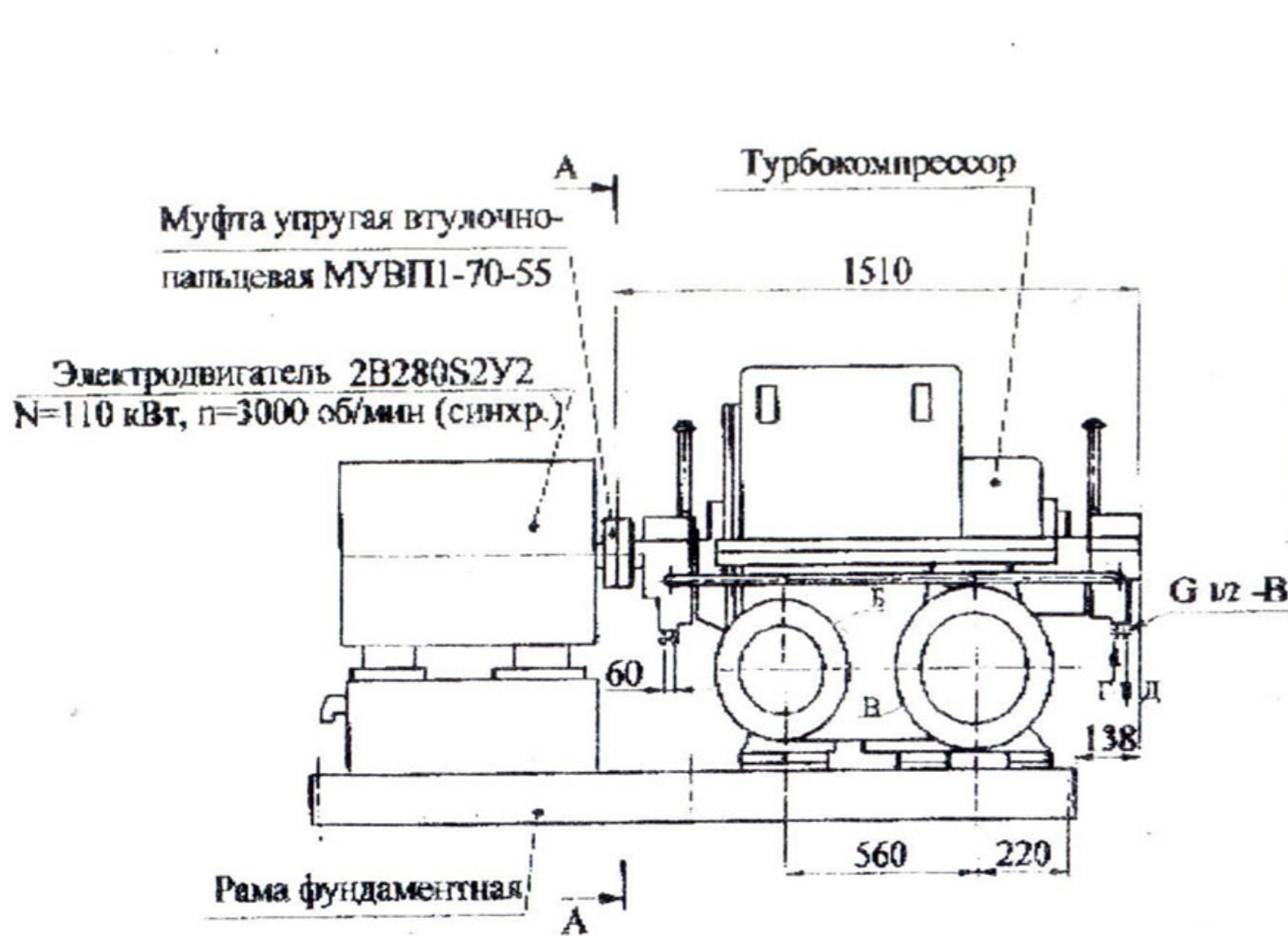
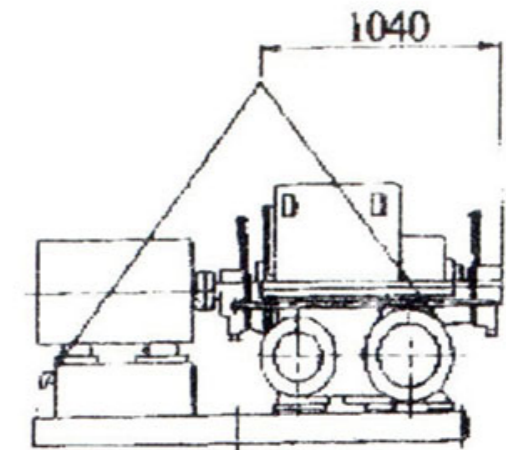
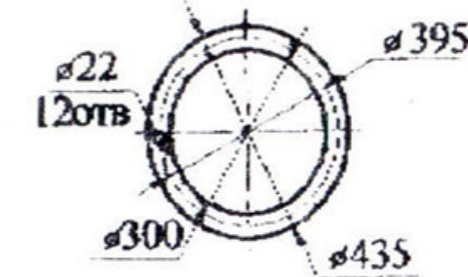


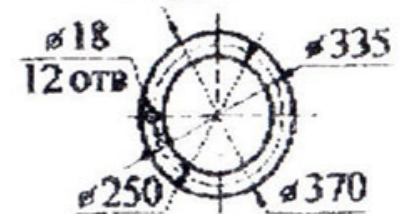
Схема строповки



Всасывающий патрубок В



Нагнетательный патрубок Б



План расположения колодцев под фундаментные болты



Техническая характеристика при работе на воздухе

1. Производительность, приведенная к начальным условиям, м ³ /с (м ³ /мин)	1,67 (100)
2. Давление начальное, абс., МПа (кгс/см ²)	0,1 (1,0)
3. Давление конечное, номин., МПа (кгс/см ²)	0,142 (1,42)
4. Температура начальная, К (°С)	293 (20)
5. Температура газа конечная, К (°С)	338 (65)
6. Расход охлаждающей воды, дм ³ /мин	35
7. Расход масла для смазки подшипников при одной заливке, дм ³	4

Технические требования

Г и Д - подвод и отвод воды
 Габаритные размеры, мм
 Масса агрегата, кг

2380x1450x1510
 3700

Разработал:

Handwritten signature