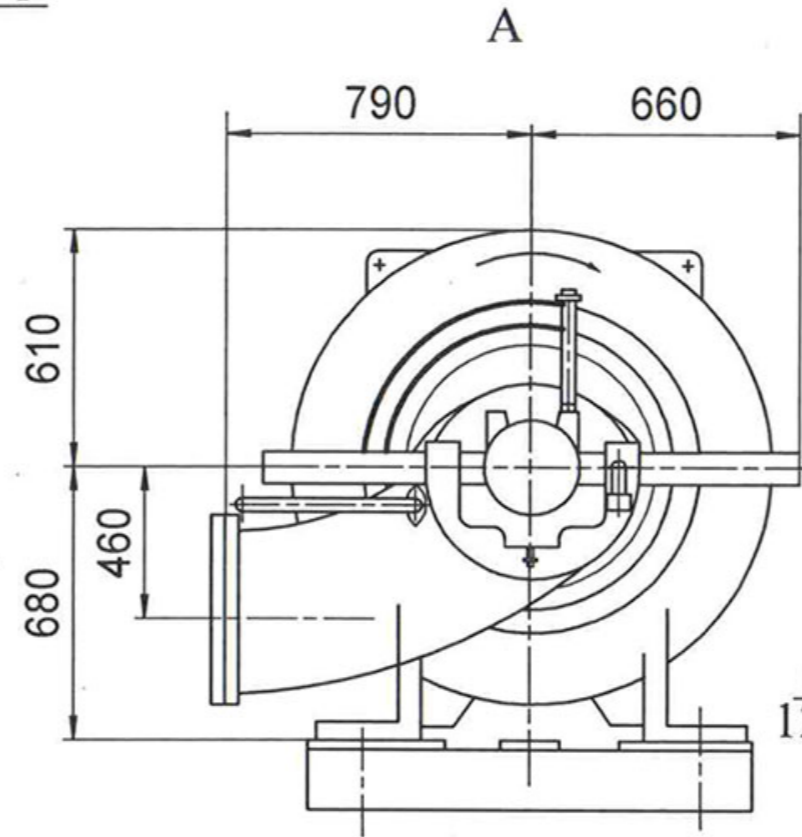
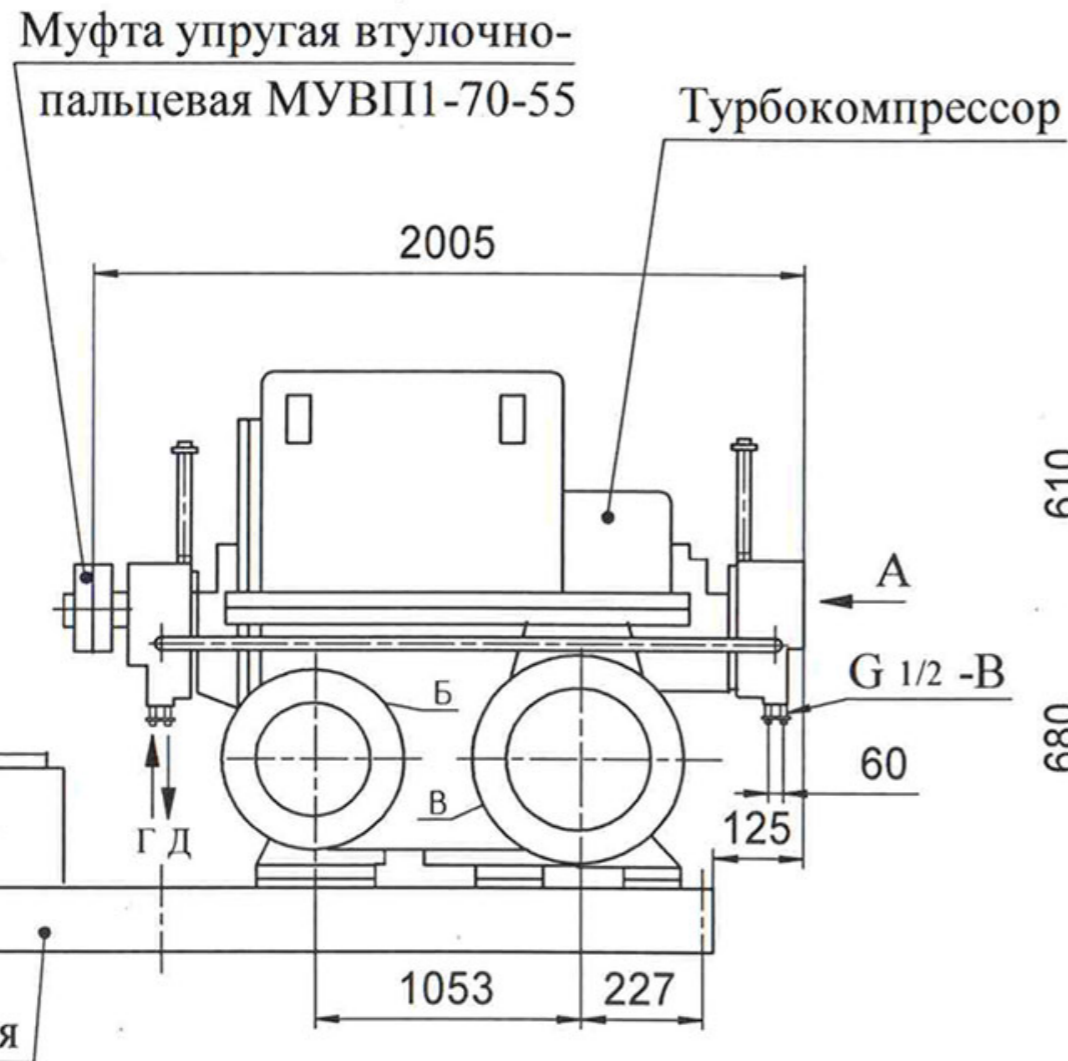
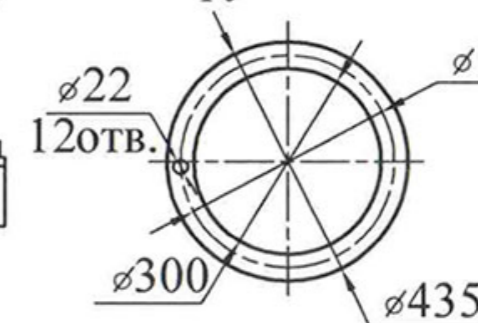


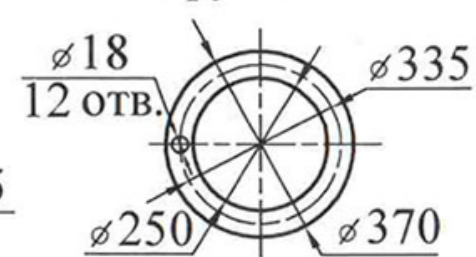
Турбокомпрессор газовый 2ТГ-80-1,8-В1.У2



Всасывающий патрубок В

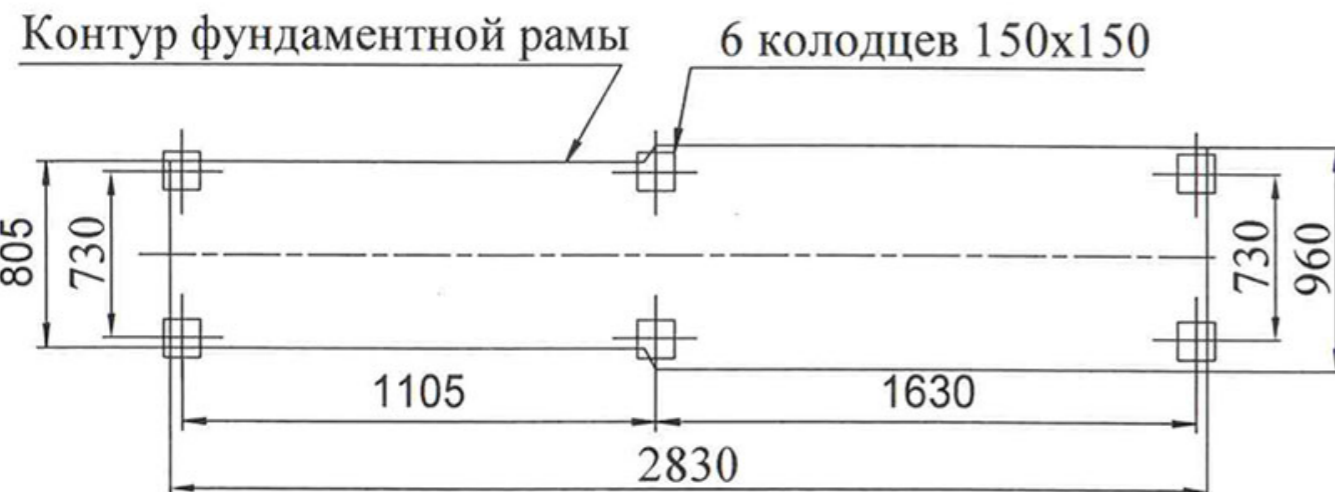


Нагнетательный патрубок Б



Техническая характеристика при работе на воздухе

План расположения колодцев под фундаментные болты



- | | |
|--|------------|
| 1. Производительность, приведенная к начальным условиям, м ³ /с (м ³ /мин) | 1,67 (100) |
| 2. Давление начальное, абс., МПа (кгс/см ²) | 0,1 (1,0) |
| 3. Давление конечное номин., абс., МПа (кгс/см ²) | 0,18 (1,8) |
| 4. Температура начальная, К (°С) | 293 (20) |
| 5. Температура газа конечная, К (°С) | 368 (95) |
| 6. Расход охлаждающей воды, дм ³ /мин | 35 |
| 7. Расход масла для смазки подшипников при одной заливке, дм ³ | 4 |

Технические требования

Г и Д - подвод и отвод воды
 Габаритные размеры, мм
 Масса агрегата, кг
 Рама фундаментная под ЭДВ

3315x1450x1530
 5390
 ВАО5П-450SA2