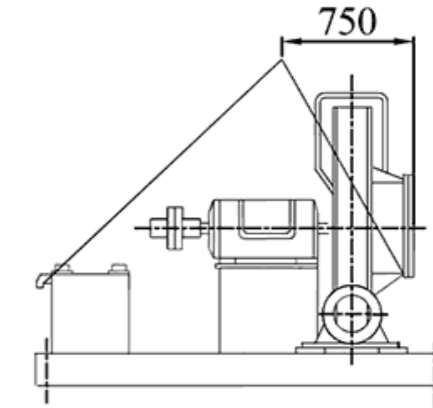
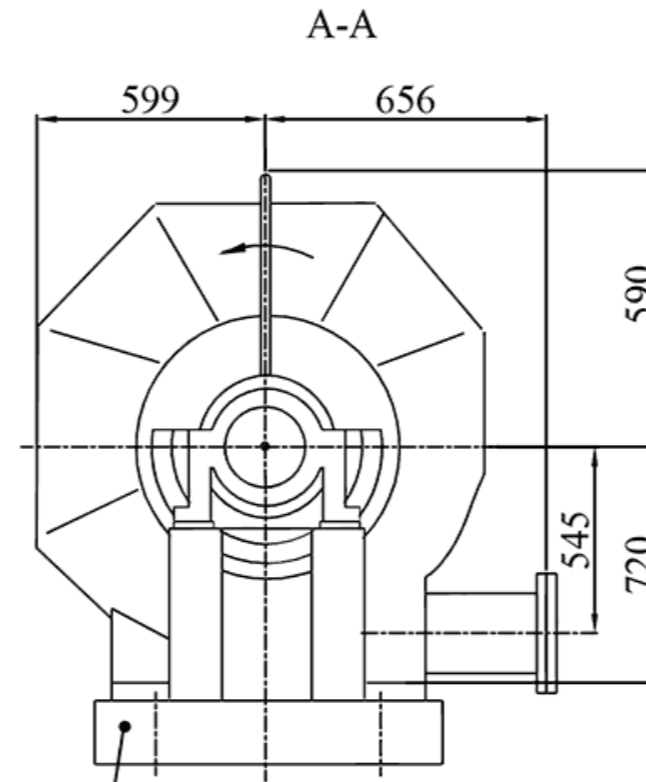
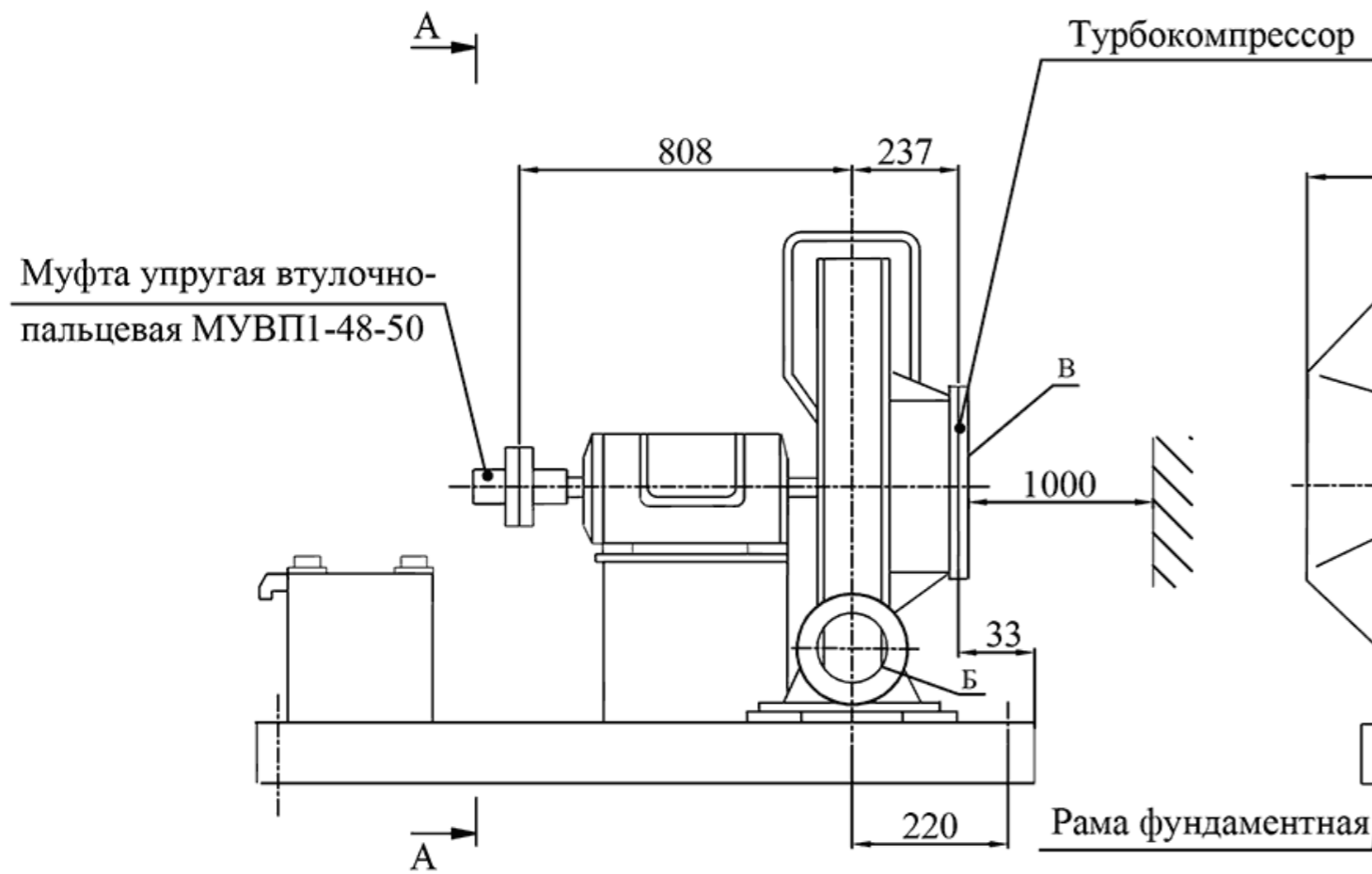


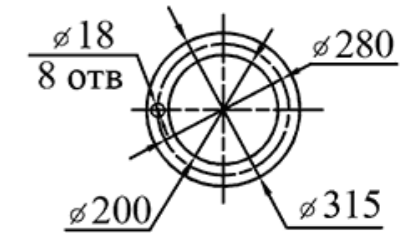
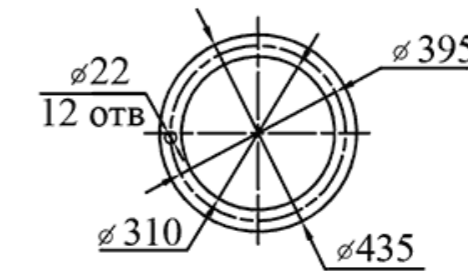
# ТУРБОКОМПРЕССОР ГАЗОВЫЙ ТГ-65-1,06М1-В1.У2-Н

Схема строповки



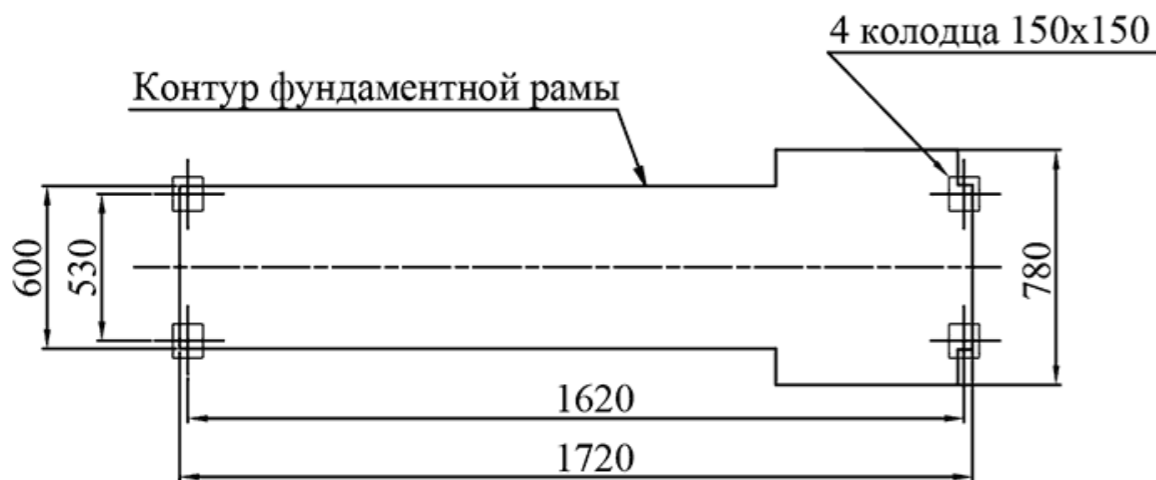
Всасывающий патрубок В

Нагнетательный патрубок Б



## Техническая характеристика при работе на воздухе

План расположения колодцев под фундаментные болты



1. Производительность, приведенная к $t = 20 \text{ }^\circ\text{C}$ и $P = 0,1 \text{ МПа}$ , $\text{м}^3/\text{с}$ ( $\text{м}^3/\text{мин.}$ )	1,11 (67)
2. Давление начальное, абс., МПа ( $\text{кгс}/\text{см}^2$ )	0,1 (1,0)
3. Давление конечное, номин., абс., МПа ( $\text{кгс}/\text{см}^2$ )	0,113 (1,13)
4. Температура начальная, К ( $^\circ\text{C}$ )	293 (20)
5. Расход консистентной смазки, кг	1,7
6. Масса вращающихся частей турбокомпрессора, кг	101

## Технические требования

Габаритные размеры, мм	1720x1255x1525
Масса агрегата без двигателя, кг	820
Рама фундаментная под ЭДВ	В180М2У2, АИМР180М2У2,5, АИМ180М2, АИММ180М2
	N=30 кВт, n=3000 об/мин (синхр.)