

ТУРБОКОМПРЕССОР ГАЗОВЫЙ ТГ-350-1,06М1-В1.У2

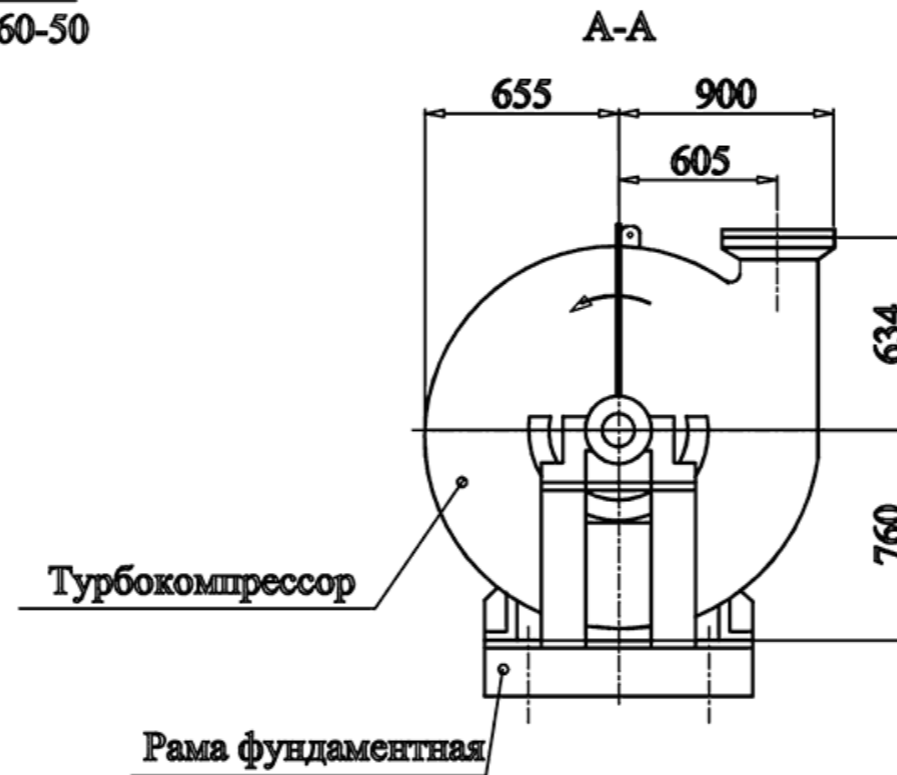
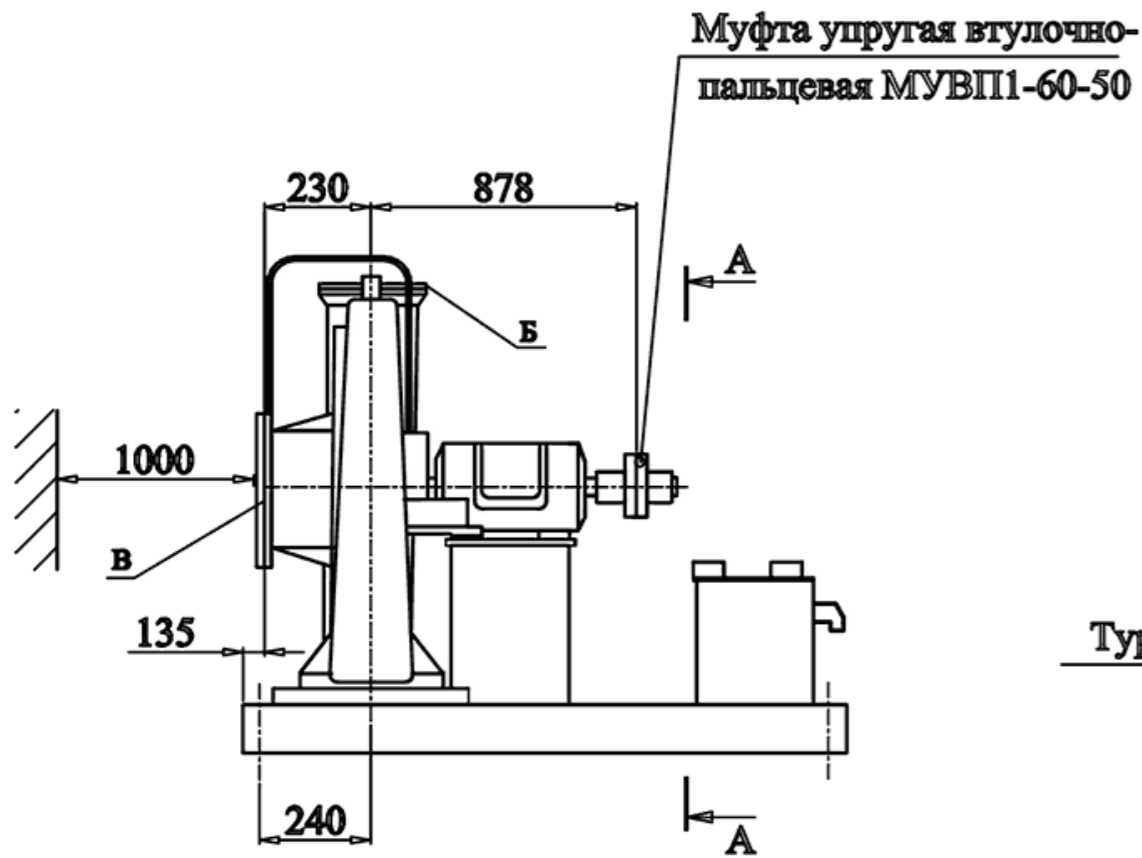
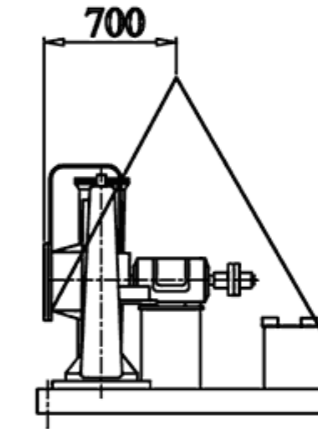
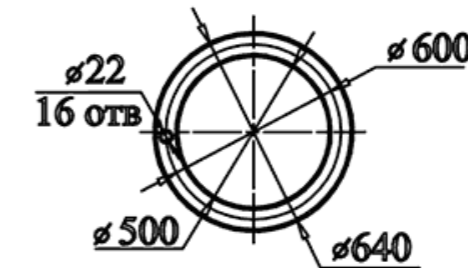


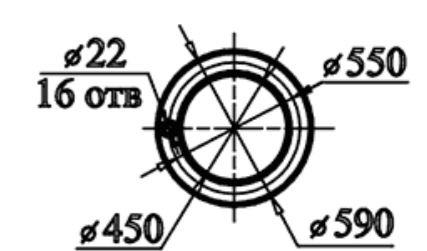
Схема строповки



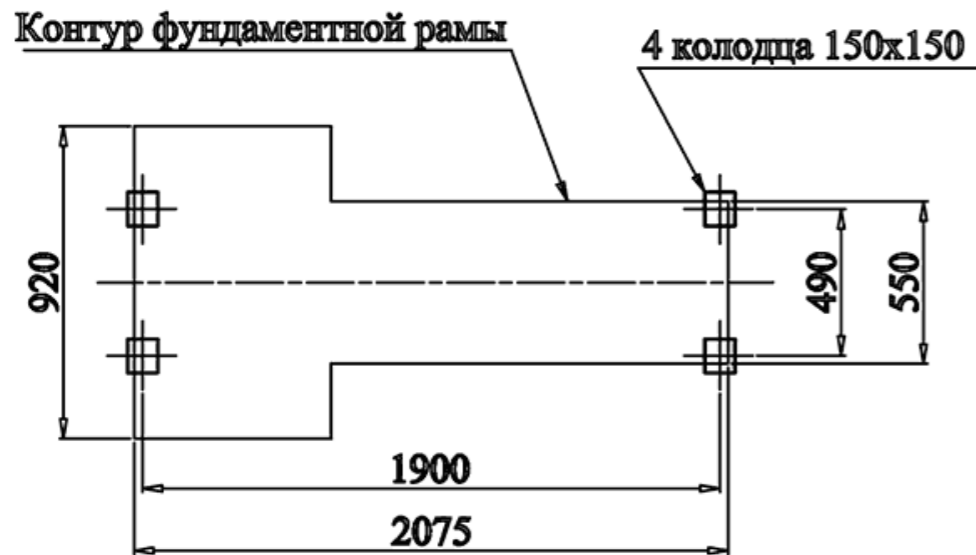
Всасывающий патрубок В



Нагнетательный патрубок Б



План расположения колодцев под фундаментные болты



Техническая характеристика при испытаниях на воздухе

1. Производительность по условиям всасывания, м ³ /с (м ³ /мин.)	5,84 (350)
2. Давление начальное, номин., абс., МПа (кгс/см ²)	0,1 (1,0)
3. Давление конечное, номин., абс., МПа (кгс/см ²)	0,106 (1,06)
4. Температура начальная, °С	20
5. Частота вращения ротора, С ⁻¹ (об/мин)	50 (3000) синхр.
6. Расход консистентной смазки, кг	1,7
7. Масса вращающихся частей турбокомпрессора, кг	114

Технические требования

Габаритные размеры, мм	2160x1555x1640
Масса агрегата, кг	1710
Рама фундаментная под ЭДВ	ВАО-82-2
	N=55 кВт, n=3000 об/мин (синхр.)