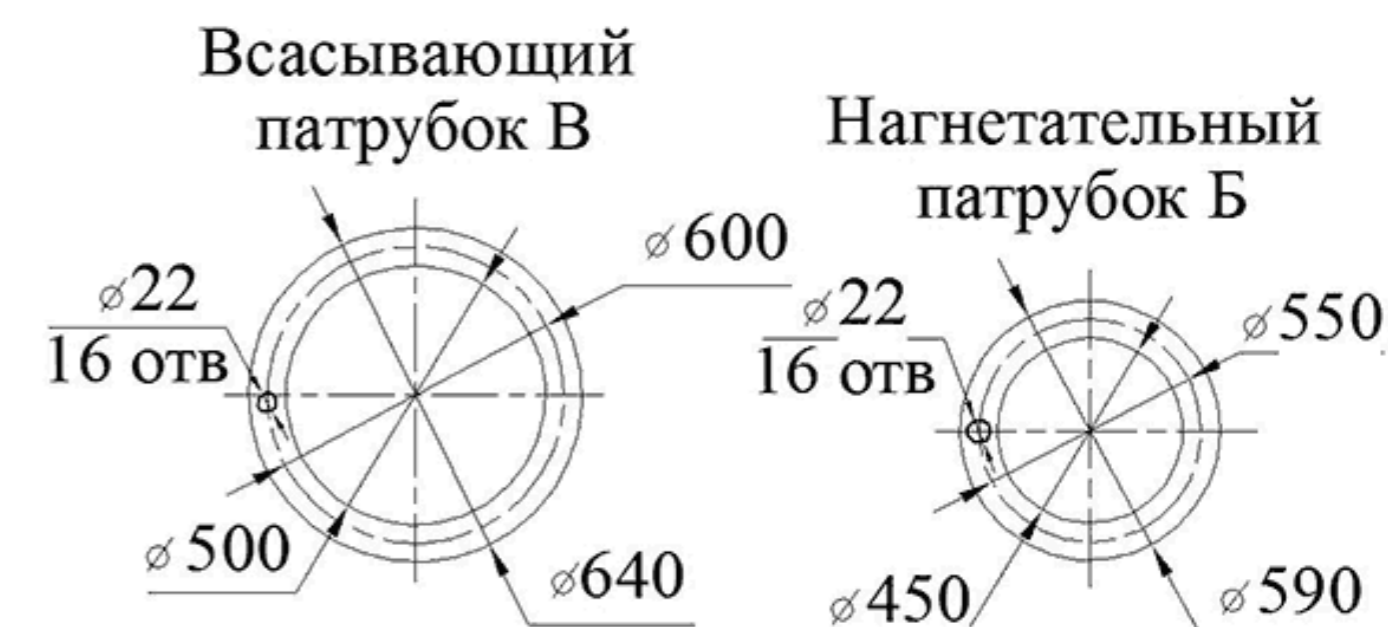
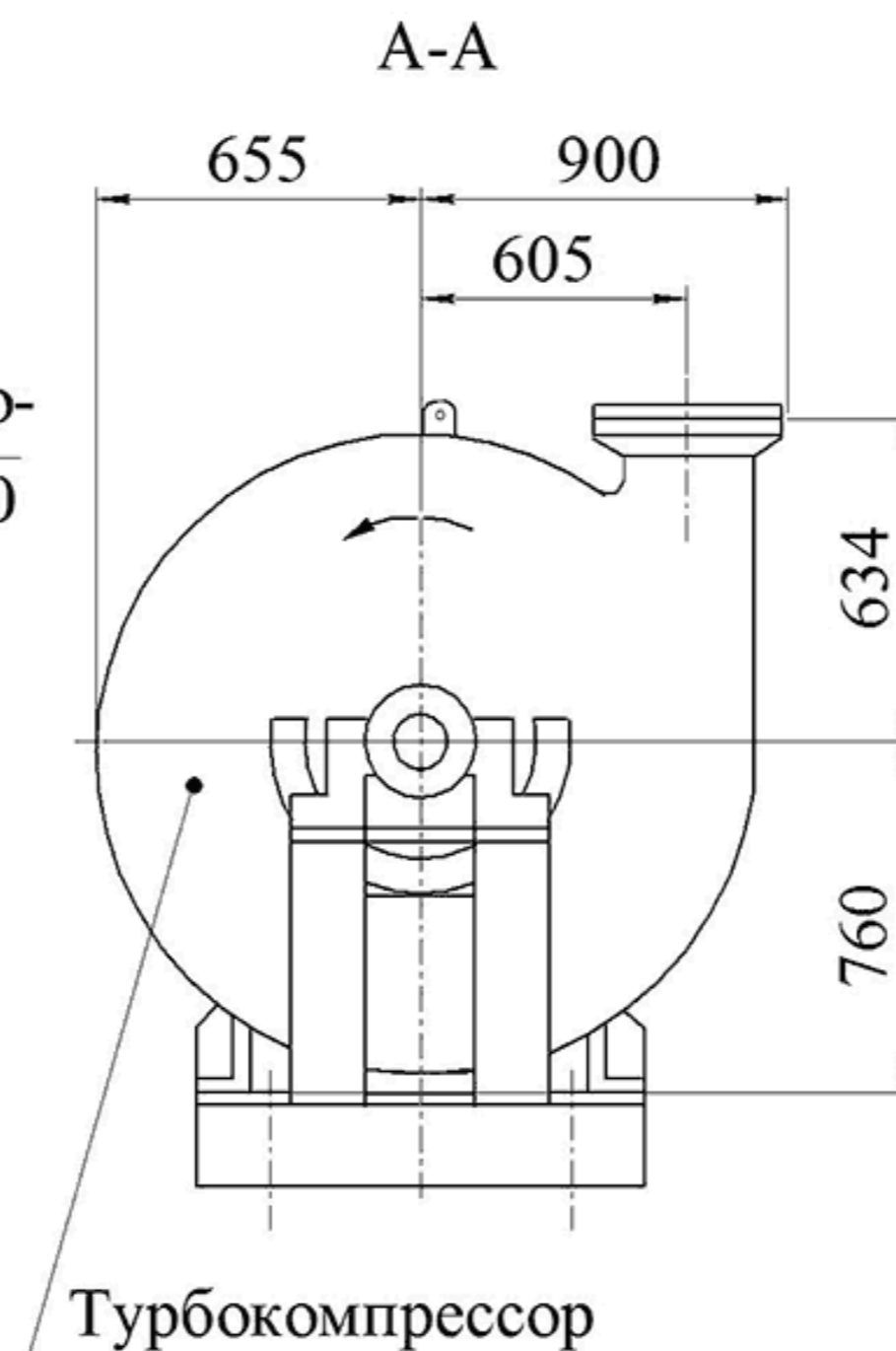
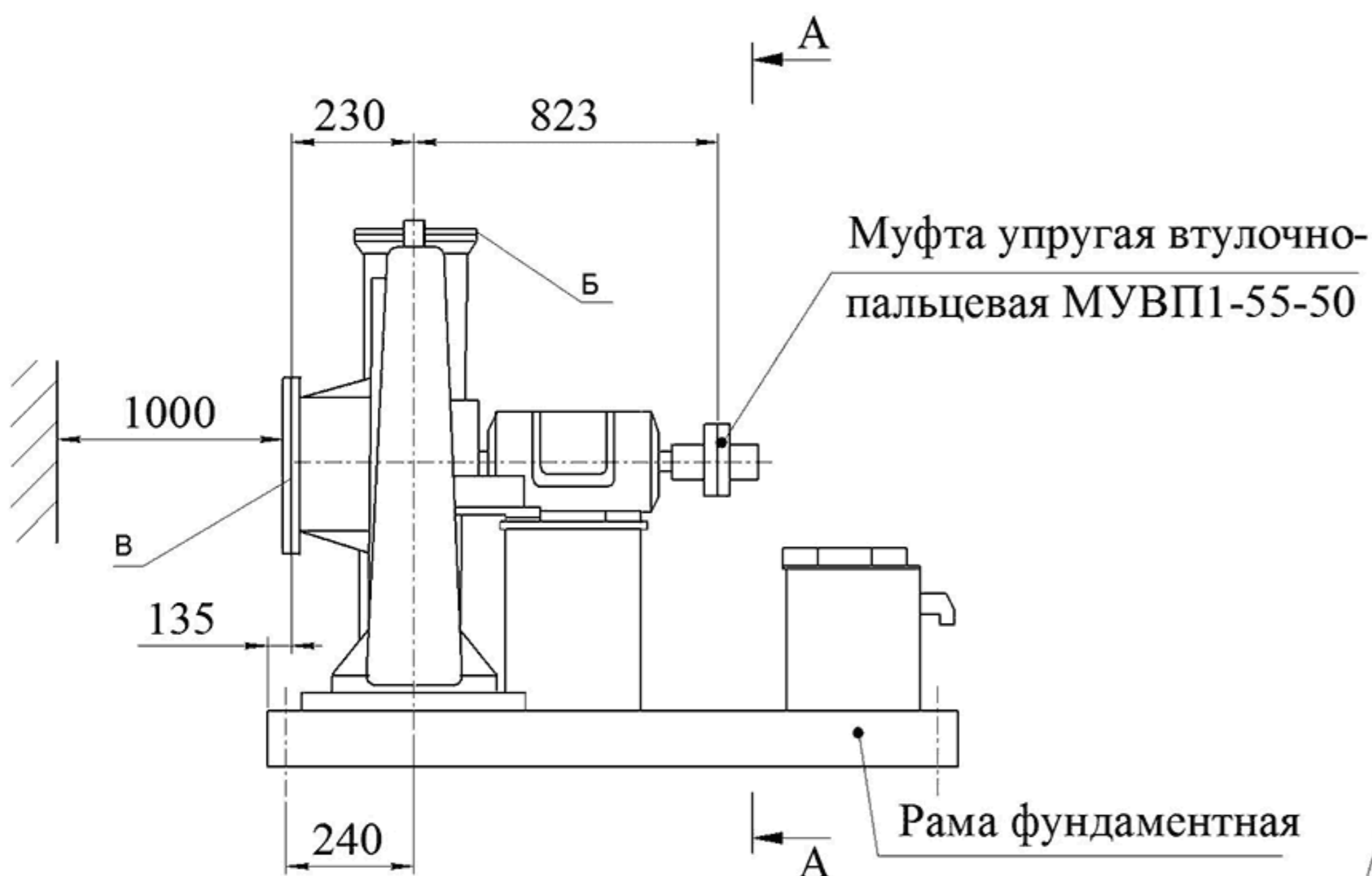
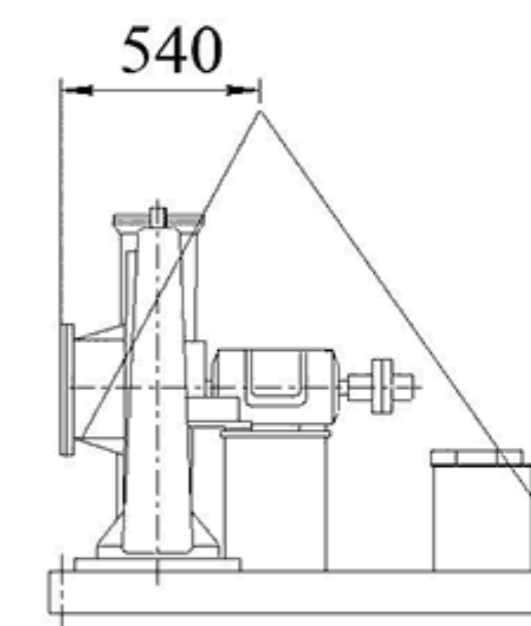
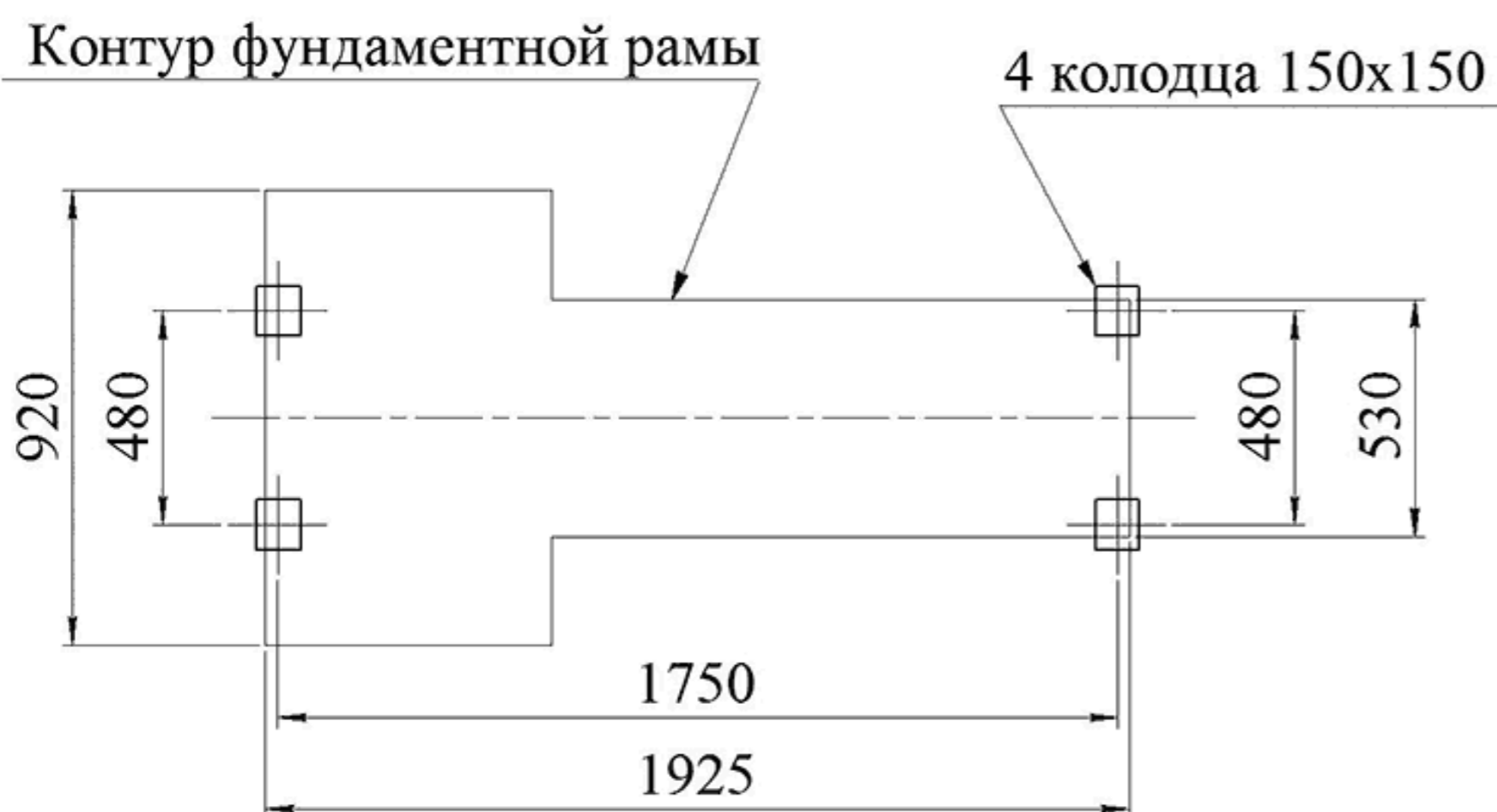


Турбокомпрессор воздушный ТВ-350-1,06М1-01.У2

Схема строповки



План расположения колодцев под фундаментные болты



Разработал :

Техническая характеристика

- | | |
|--|------------------|
| 1. Производительность по условиям всасывания, $\text{м}^3/\text{с}$ ($\text{м}^3/\text{мин.}$) | 5,84 (350) |
| 2. Давление начальное, номин., абс., МПа ($\text{кгс}/\text{см}^2$) | 0,1 (1,0) |
| 3. Давление конечное, номин., абс., МПа ($\text{кгс}/\text{см}^2$) | 0,106 (1,06) |
| 4. Температура начальная, С | 20 |
| 5. Частота вращения ротора с^{-1} (об/мин) | 50 (3000) синхр. |
| 6. Расход консистентной смазки, кг | 1,7 |
| 7. Масса вращающихся частей турбокомпрессора, кг | 114 |

Технические требования

Габаритные размеры, мм	1925x1555x1615
Масса агрегата без двигателя, кг	1195
Рама фундаментная под ЭДВ	4АМ225М2, А225М2У2, 5А225М2, АД225М2, АИРМ225М, АИР225М2 N=55 кВт, n=3000 об/мин (синхр.)