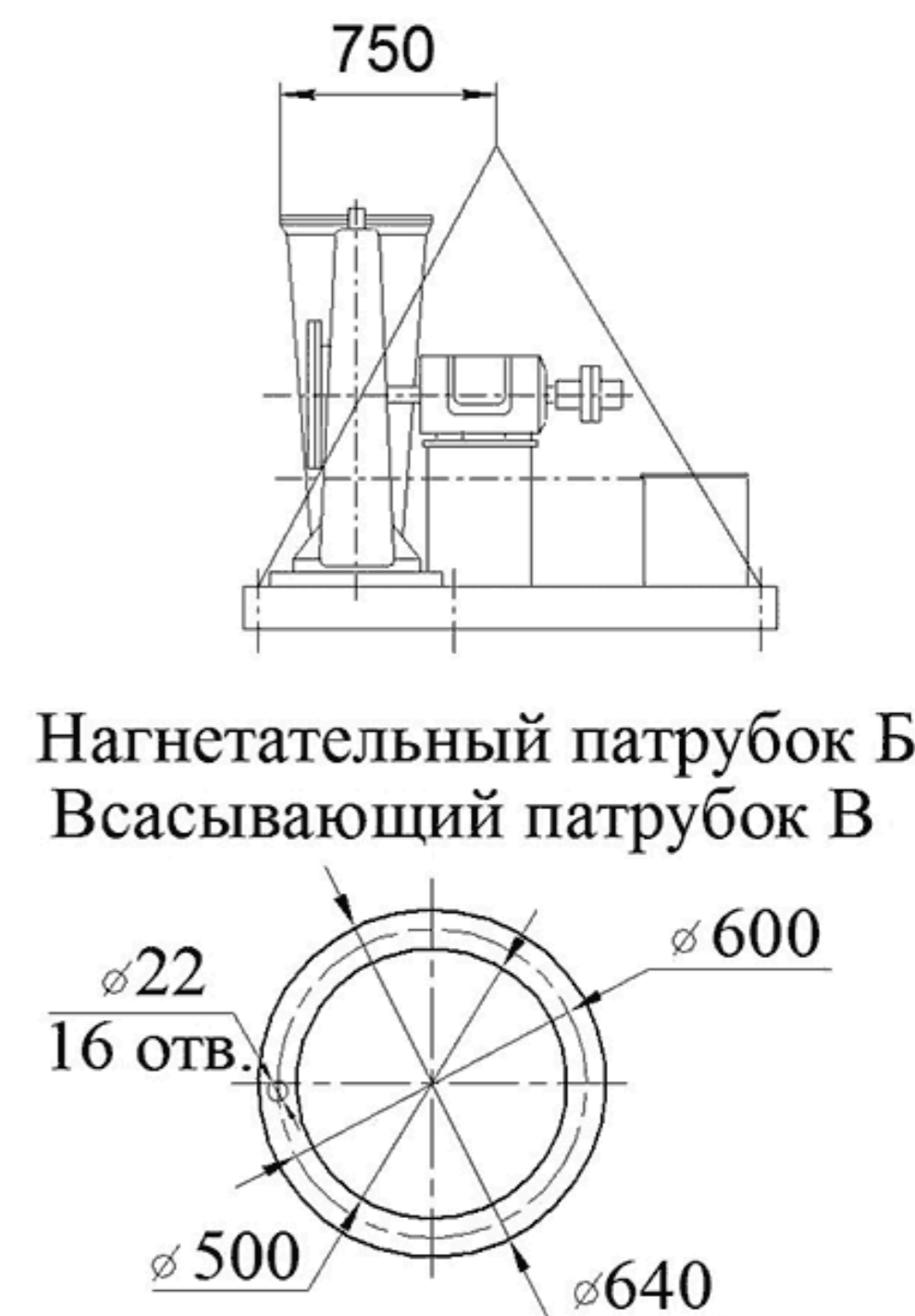
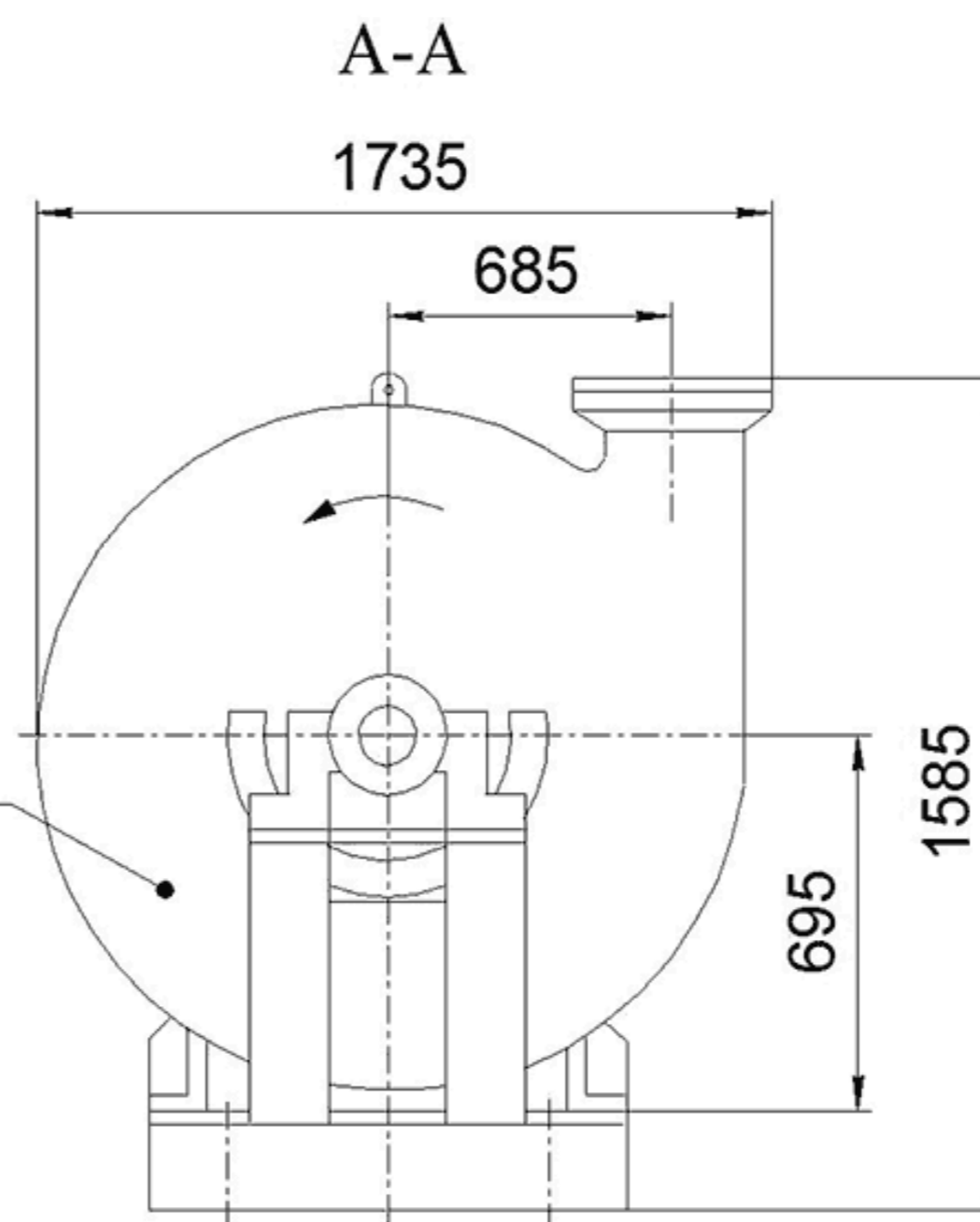
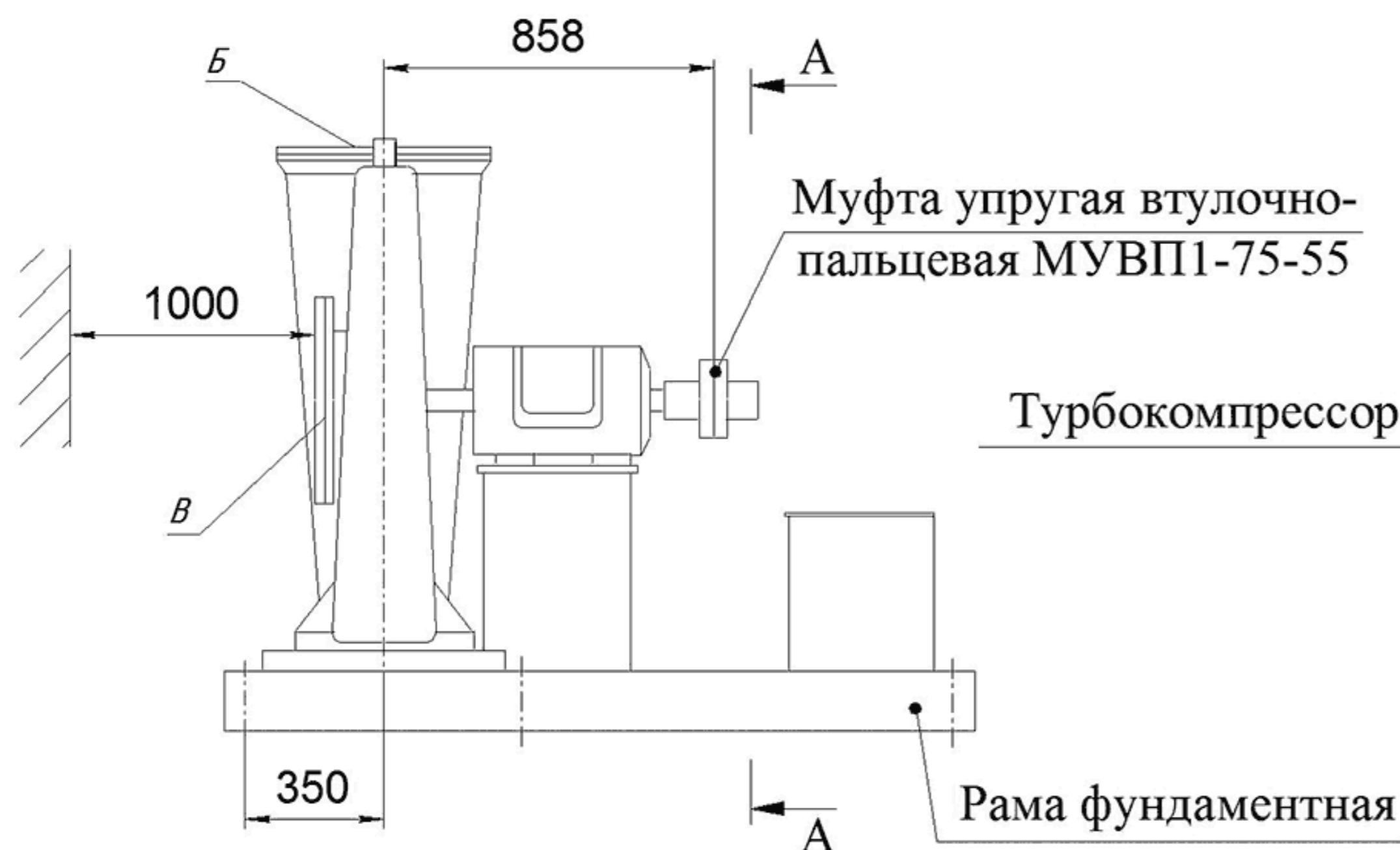


# ТУРБОКОМПРЕССОР ВОЗДУШНЫЙ ТВ-500-1,08М-В1.У2

## Схема строповки



## Техническая характеристика при работе на воздухе

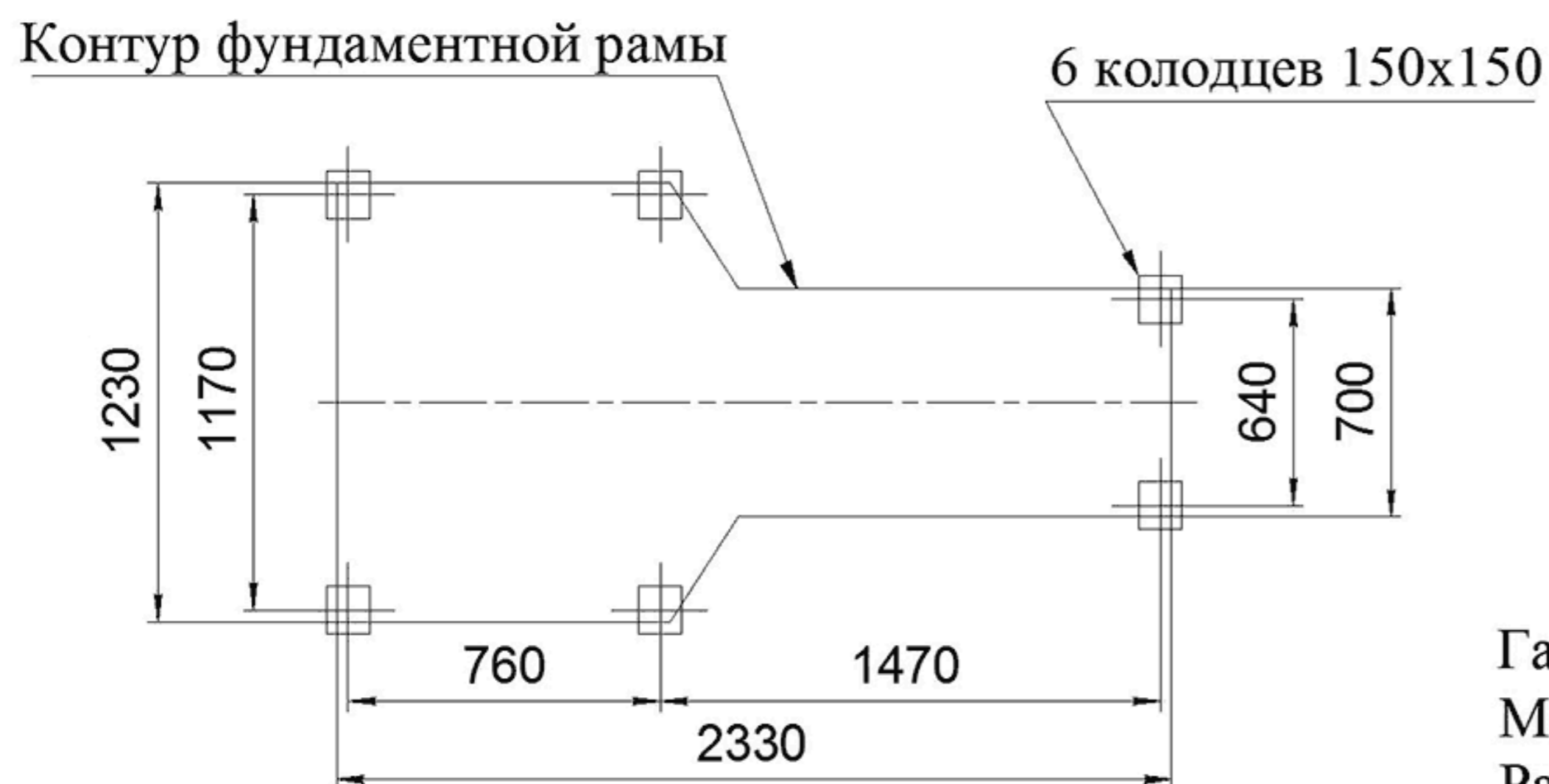
- |   |            |
|---|------------|
| 1. Производительность, приведенная к $t = 20^{\circ} \text{C}$ и $P = 0,1 \text{ МПа}$ , $\text{м}^3/\text{с}$ ( $\text{м}^3/\text{мин.}$ ) | 10 (600)   |
| 2. Давление начальное, абс., МПа ( $\text{кгс}/\text{см}^2$ )   | 0,1 (1,0)  |
| 3. Давление конечное, номин., абс., МПа ( $\text{кгс}/\text{см}^2$ )  | 0,11 (1,1) |
| 4. Температура начальная, К ( $^{\circ} \text{C}$ )   | 293 (20)   |
| 5. Частота вращения вала турбокомпрессора, $\text{С}^{-1}$ (об/мин)   | 50 (3000)  |
| 6. Масса вращающихся частей турбокомпрессора, кг  | 105        |

## Технические требования

Габаритные размеры, мм	2580x1735x1585
Масса агрегата, кг	1490
Рама фундаментная под ЭДВ	АИР315S2У2

N=160 кВт, n=3000 об/мин (синхр.)

## План расположения колодцев под фундаментные болты



Разработал: