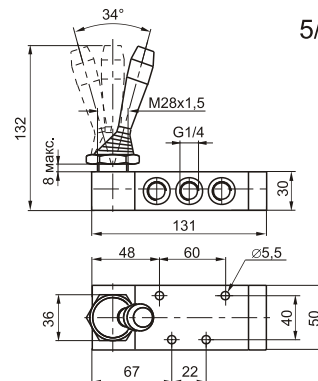


**Боковой переключатель
3-х позиционный
(возможность выбора цвета ручки)**



Масса 605 г

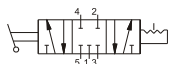
Код для заказа



5/3

Закрытые центра

224.53.31.9/1 Красная
224.53.31.9/2 Черная
224.53.31.9/3 Зеленая



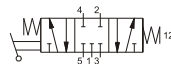
Открытые центра

224.53.32.9/1 Красная
224.53.32.9/2 Черная
224.53.32.9/3 Зеленая



Закрытые центра

224.53.31.9.1/1 Красная
224.53.31.9.1/2 Черная
224.53.31.9.1/3 Зеленая



Открытые центра

224.53.32.9.1/1 Красная
224.53.32.9.1/2 Черная
224.53.32.9.1/3 Зеленая

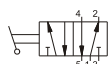


Технические характеристики	Энергоноситель	Максимальное рабочее давление	Рабочая температура		Расход при P ₁ =6 бар с Δp=1 бар	Условный проход	Присоединение
		Отфильтрованный сжатый воздух с маслом или без	10 бар	мин. -5°C	макс. +70°C	1280 нл/мин	8 мм

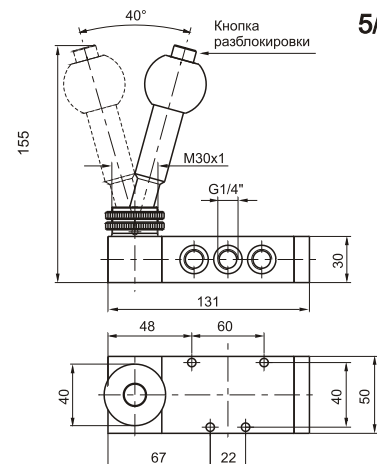
**Боковой переключатель
2-х позиционный фиксируемый
(с дополнительной блокировкой переключателя)**

Код для заказа

224.52.9.2



Масса 825 г



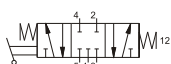
5/2

**Боковой переключатель 3-х позиционный
пружинный возврат
(с дополнительной блокировкой переключателя)**

Код для заказа

Закрытые центра

224.53.31.9.2

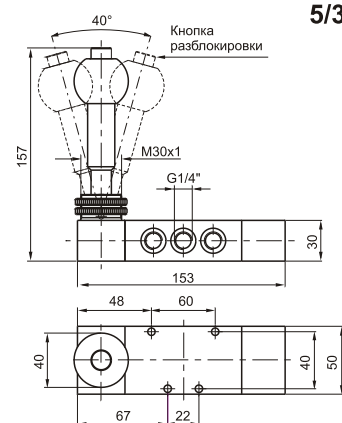


Открытые центра

224.53.32.9.2



Масса 965 г



5/3

Технические характеристики	Энергоноситель	Максимальное рабочее давление	Рабочая температура		Расход при P ₁ =6 бар с Δp=1 бар	Условный проход	Присоединение
		Отфильтрованный сжатый воздух с маслом или без	10 бар	мин. -5°C	макс. +70°C	1020 нл/мин	7 мм