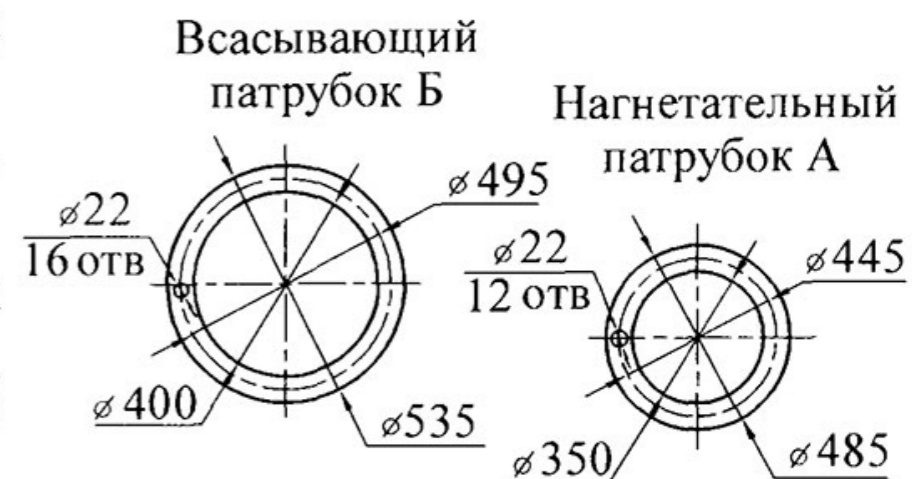
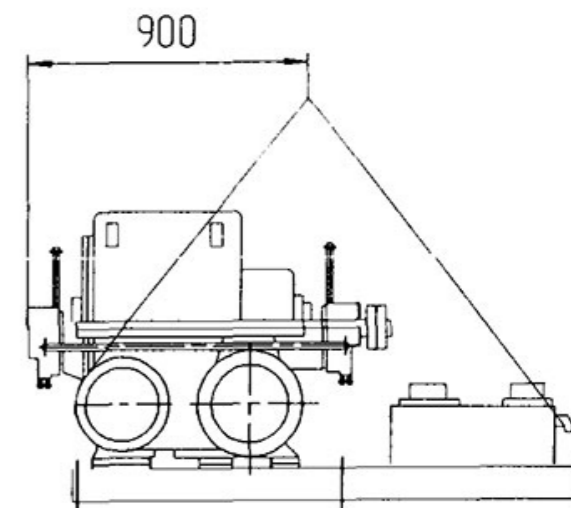
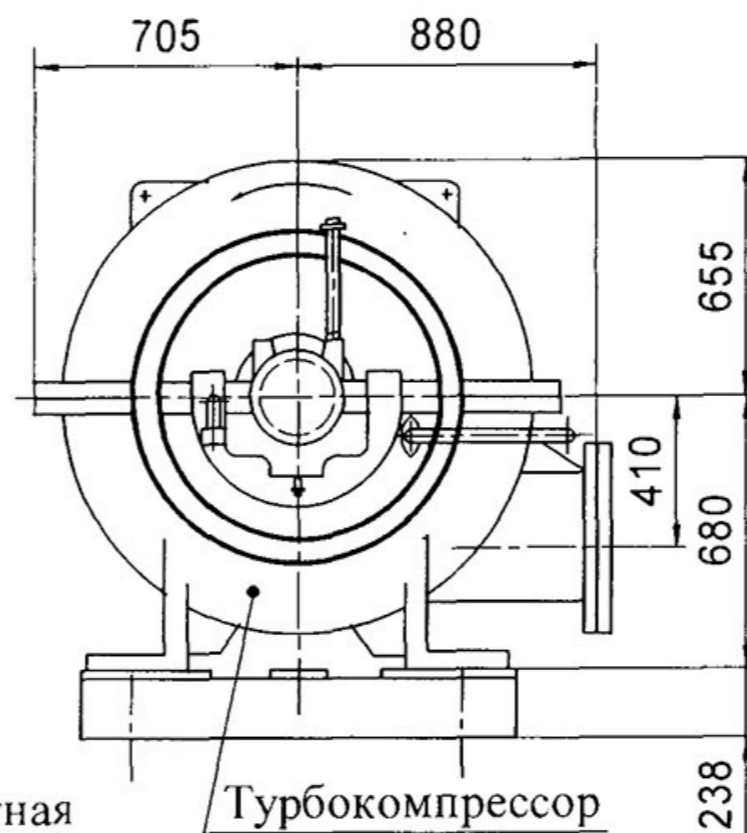
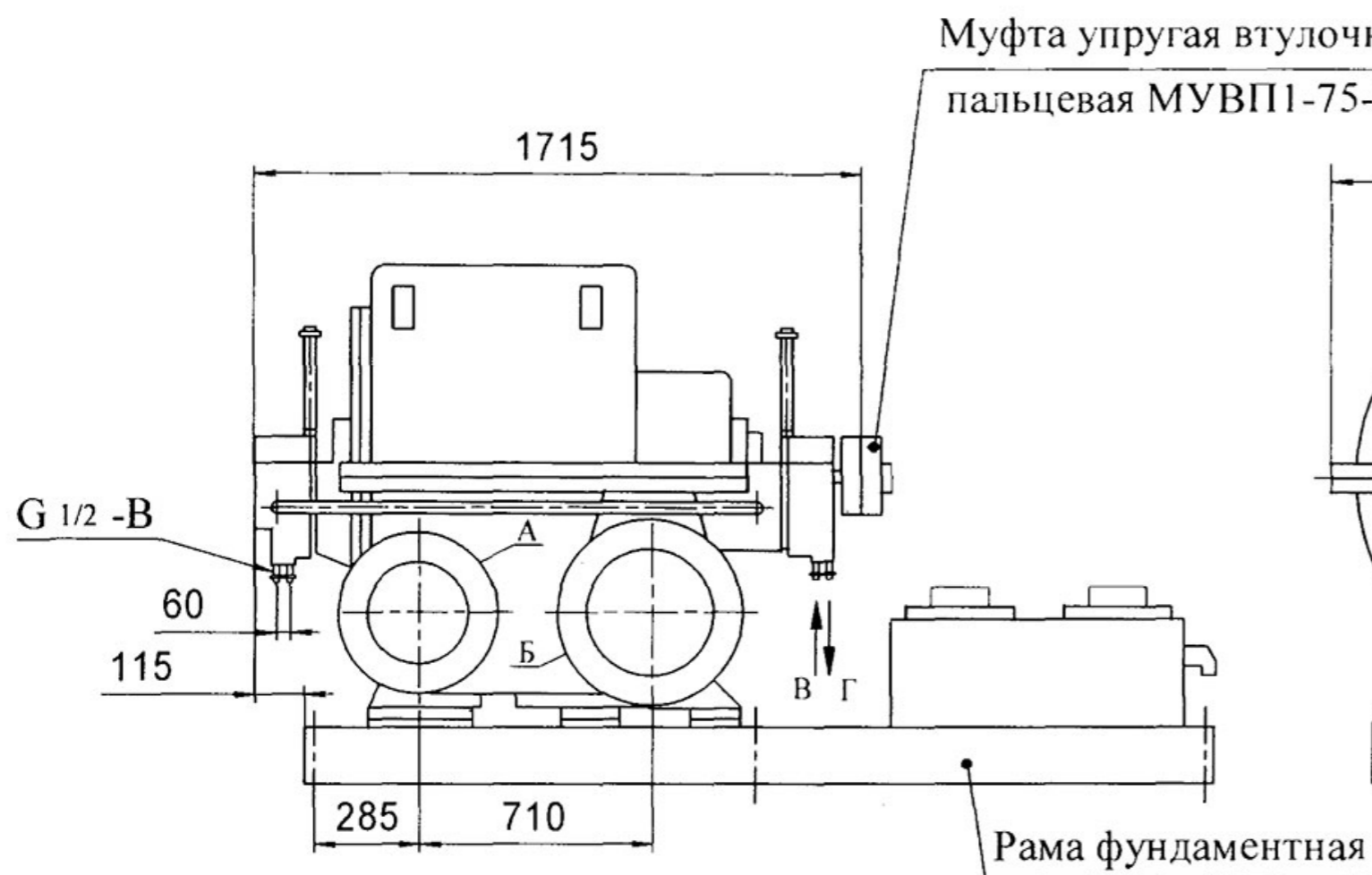


# ТУРБОКОМПРЕССОР ГАЗОВЫЙ ТГ-200-1,4-01.УЗ

Схема строповки



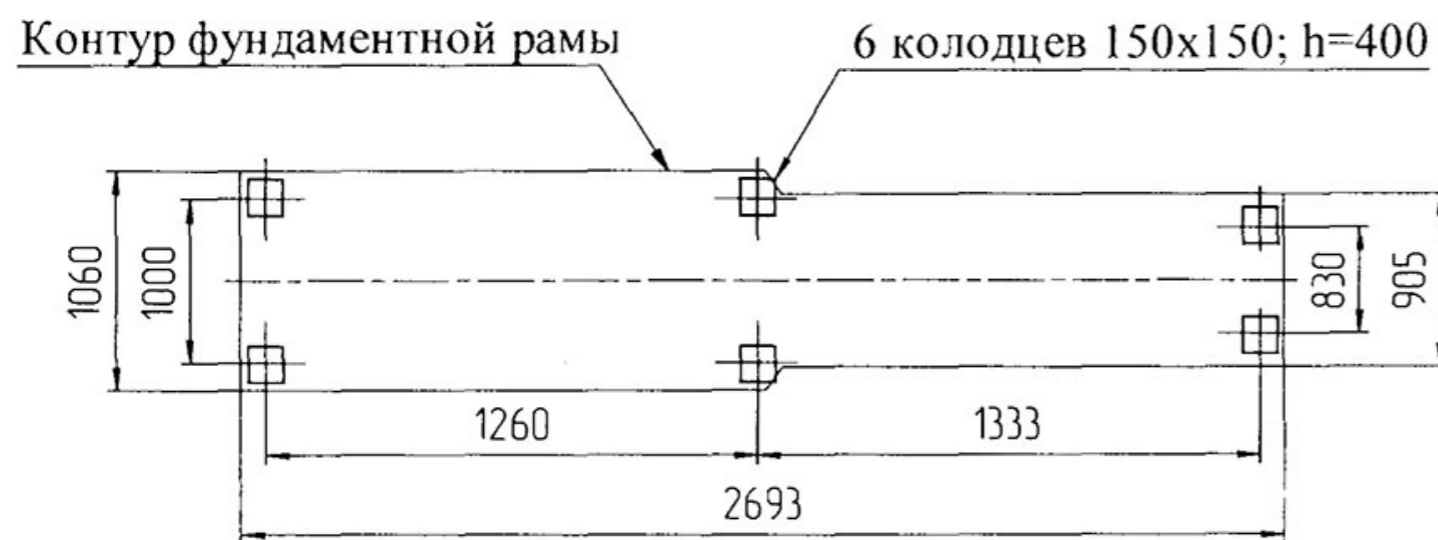
## Техническая характеристика при работе на воздухе

- |  |            |
|--|------------|
| 1. Производительность, приведенная к начальным условиям, м <sup>3</sup> /с (м <sup>3</sup> /мин) | 3,33 (200) |
| 2. Давление начальное, номин., абс., МПа (кгс/см <sup>2</sup> )                                  | 0,1 (1,0)  |
| 3. Давление конечное, номин., абс., МПа (кгс/см <sup>2</sup> )                                   | 0,14 (1,4) |
| 4. Температура газа начальная, К (°С)  | 293 (20)   |
| 5. Температура газа конечная, К (°С)   | 338 (65)   |
| 6. Расход охлаждающей воды, дм <sup>3</sup> /мин   | 35         |
| 7. Расход масла для смазки подшипников при одной заливке, дм <sup>3</sup>                        | 4          |

## Технические требования

В и Г - подвод и отвод воды	
Габаритные размеры, мм	2810x1585x1575
Масса агрегата без двигателя, кг	3505
Рама фундаментная под ЭДВ	АИР315М2
	N=200 кВт, n=3000 об/мин (синхр.)

## План расположения колодцев под фундаментные болты



Разработал: *И.И. Сорокин* 13.04.15г.