



КРП-1,3/0,5ВБ ПРОФИ
КРП-1,0/0,12ВБ ПРОФИ



КРАСКОРАСПЫЛИТЕЛЬ
ПНЕВМАТИЧЕСКИЙ

Уважаемый покупатель!

При покупке краскораспылителя пневматического: (модели КРП - 1,3/0,5ВБ ПРОФИ; КРП - 1,0/0,12ВБ ПРОФИ) убедитесь, что в талоне на гарантийный ремонт поставлены: штамп магазина, дата продажи и подпись продавца, а также указана модель и серийный номер краскораспылителя пневматического.

Перед включением краскораспылителя пневматического внимательно изучите настоящее руководство по эксплуатации. В процессе эксплуатации соблюдайте требования настоящего руководства, чтобы обеспечить оптимальное функционирование пневматического краскораспылителя и продлить срок его службы.

Комплексное полное техническое обслуживание и ремонт в объёме, превышающем перечисленные данным руководством операции, должны производиться квалифицированным персоналом на специализированных предприятиях. Установка, и необходимое техническое обслуживание краскораспылителя пневматического производится пользователем и допускается только после изучения данного руководства по эксплуатации.

Приобретённый Вами краскораспылитель пневматический может иметь некоторые отличия от настоящего руководства, связанные с изменением конструкции, не влияющие на условия его монтажа и эксплуатации.

1. Основные сведения об изделии

1.1 Краскораспылитель пневматический: (далее по тексту- краскораспылитель) предназначен для нанесения красочных составов, путём распыления их сжатым воздухом.

Внимание! Изготовитель/поставщик не отвечает за повреждения, вызванные ненадлежащим использованием краскораспылителя. Риск несёт исключительно пользователь.

1.2 Данные модели предназначены для работы в условиях умеренного климата с диапазоном рабочих температур от +5 до +35 °С и относительной влажности не более 80%.

1.3 Транспортировка краскораспылителя производится в закрытых транспортных средствах в соответствии с правилами перевозки грузов, действующих на транспорте данного вида.

1.4 Габаритные размеры и вес представлены в таблице ниже:

Габаритные размеры в упаковке, мм:	КРП - 1,3/0,5ВБ ПРОФИ	КРП - 1,0/0,12ВБ ПРОФИ
-длина	185	242
-ширина	134	146
-высота	259	75
Вес (брутто/нетто), кг	6,4/ 5,4	0,75/ 0,65

Дополнительная информация:

1. Расшифровка серийного номера
S/N XX XXXXXXXX/XXXX

буквенно-цифровое обозначение год и месяц изготовления

2. Сертификат соответствия требованиям Технического Регламента № С-CN.АГ75.В.18050. Выдан органом по сертификации:
ОБЩЕСТВОМ С ОГРАНИЧЕННОЙ ОТВЕТСТВЕННОСТЬЮ «ПродМашТест»

Аттестат рег. № РОСС.RU.0001.11АГ75

Федеральным агентством по техническому регулированию и метрологии.

Срок действия сертификата соответствия с 14.02.2013 по 13.02.2016

3. Производитель:

«NANJING XIANBAO INTERNATIONAL TRADE CO., LTD.»

Rm-148-1101, Bingjiang Rd, Nanjing, Китай

4. Импортёр:

ООО «Инструменты и техника «Калибр»

109147, Москва, ул. Таганская, д.36, корп.2, ком.5

2. Комплектация

2.1 Комплектация краскораспылителей перечислена ниже*:

	КРП - 1,3/0,5ВБ ПРОФИ	КРП - 1,0/0,12ВБ ПРОФИ
1. Краскораспылитель	1 шт	
2. Бачок	1 шт	
3. Руководство по эксплуатации	1 шт	
4. Упаковка	1 шт	

* в зависимости от поставки комплектация может меняться

3. Технические характеристики

3.1 Технические данные краскораспылителей представлены в таблице ниже*:

	КРП - 1,3/0,5ВБ ПРОФИ	КРП - 1,0/0,12ВБ ПРОФИ
1. Расположение бачка	верхнее	
2. Объём бачка, мл	500	125
3. Соединение штуцера, дюйм	1/4	
4. Диаметр стандартной дюзы, мм	1,3	1,0
5. Диаметр дюз, допустимых для использования, мм	1,0; 1,6	0,8; 1,2; 1,4
6. Рекомендуемое рабочее давление, бар	2,0	2,0
7. Макс. давление, бар	10,0	8,0
8. Расход сжатого воздуха, л/мин	275	125

4. Общий вид инструмента

4.1 Общий вид краскораспылителей представлен на рис.1 *

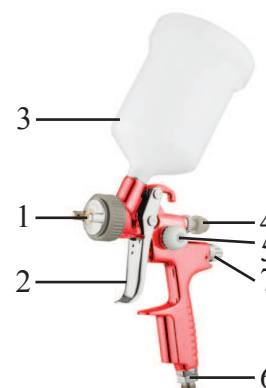


рис. 1

- 1 - Дюза
- 2 - Спусковой рычаг
- 3 - Бачок
- 4 - Регулятор ширины распыления (факела)
- 5 - Регулятор подачи краски
- 6 - Штуцер входной
- 7 - Регулятор подачи воздуха

* Внимание! Внешний вид оборудования/инструмента может незначительно отличаться от представленного на рисунке. Это связано с его дальнейшим техническим усовершенствованием. Изготовитель оставляет за собой право вносить изменения в конструкцию и комплектацию оборудования/инструмента без предварительного уведомления пользователя, с целью повышения потребительских качеств оборудования/инструмента.

5. Инструкция по технике безопасности

Перед использованием краскораспылителя внимательно ознакомьтесь с

руководством по эксплуатации. Данное руководство храните в надёжном месте, доступным при первой необходимости. Краскораспылитель предназначен для использования только специалистами. Вследствие ненадлежащего использования краскораспылителя, либо вследствие любого изменения его конструкции или комбинирования с неподходящими деталями, может быть нанесен серьезный ущерб собственному здоровью, здоровью других лиц и животных. Необходимо учитывать и соблюдать применимые правила техники безопасности, нормы для рабочих мест и положения по охране труда.

Внимание! *Никогда не направляйте краскораспылитель на себя, других лиц и животных. Растворители и разбавители могут привести к химическим ожогам.*

В рабочей зоне устройства должно находиться только необходимое для продолжения работы количество растворителя и краски (по завершению работы уберите растворитель и краску в надлежащие складские помещения). Перед любыми ремонтными работами краскораспылитель должен быть отсоединён от источника сжатого воздуха. Перед каждым запуском, особенно после каждой очистки и после ремонтных работ, следует проверить на прочность посадки все болты и гайки, а также проверить герметичность соединений и шлангов. Неисправные детали следует отрегулировать или заменить. Для получения наилучших результатов покраски и для обеспечения высокой безопасности использовать только оригинальные запчасти. При покраске в рабочей зоне не должно иметься источников воспламенения (открытого огня, зажжённых сигарет, включённых в сеть ламп и др.), поскольку при покраске образуются легко воспламеняющиеся смеси. При покраске необходимо использовать соответствующие правилам рабочие средства защиты (защита органов дыхания и др.). Поскольку в случае распыления при высоком давлении превышает уровень звукового давления, необходимо использовать подходящие средства защиты органов слуха. При использовании краскораспылителя вибрации не передаются на части тела оператора. Сила отдачи невелика.

6. Инструкция по использованию

6.1 Особенности моделей:

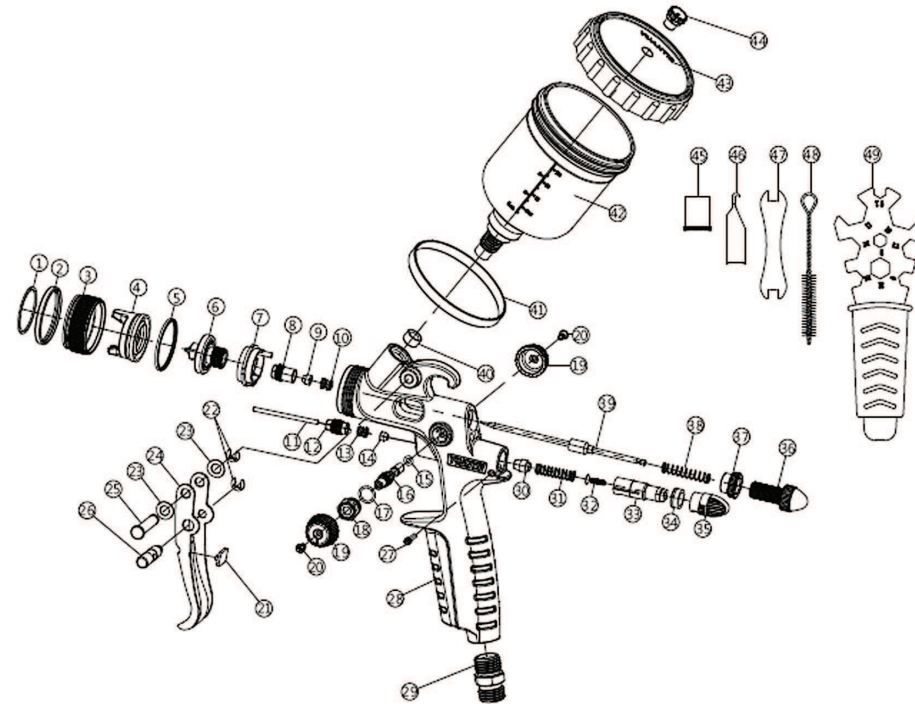
Краскораспылители серии HLPV имеют большой объём расхода воздуха, низкое давление – это новый вид краскораспылителей, имеющий специальное строение внутренних воздушных каналов и распыляющих краску при низком избыточном давлении сжатого воздуха. Краскораспылители данной серии имеют крайне высокую степень атомизации наносимого материала и чрезвычайно стабильную форму факела, что является гарантией достижения превосходного результата для всех окрасочных систем, особенно при нанесении «металликов» не давая дефектов «яблочности» и полос разнотона.

Краскораспылители данной серии обладают следующими преимуществами:

- снижение потерь краски на туманообразование.
- производительность выше на 20-30% по сравнению с традиционными краскораспылителями.
- обеспечивает перенос материала на поверхность свыше 65%

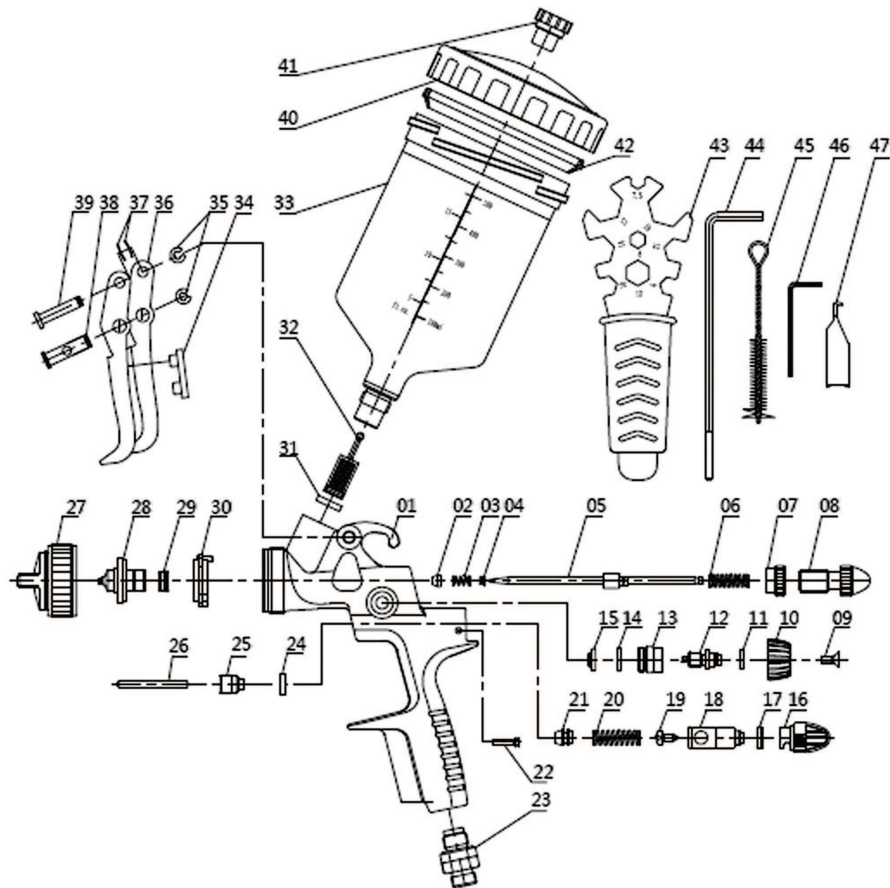
6.2 Каждый раз перед использованием, после промывки, следует проверить затяжку болтов и гаек. Прежде всего это касается регулировочного винта подачи краски, регулятора подачи воздуха и гайки приёмника воздуха. Перед техническим обслуживанием или ремонтом краскораспы-

Рис. 5. Схема краскораспылителя модели КРП - 1,0/0,12ВВ ПРОФИ:



1. Шайба стопорная 2. Кольцо уплотнительное 3. Гайка головки 4. Головка регулировочная 5. Кольцо уплотнительное 6. Форсунка 7. Кольцо промежуточное 8. Винт направляющий 9. Сальник иглы 10. Пружина сальника иглы 11. Стержень толкающий 12. Втулка стержня 13. Пружина сальника 14. Сальник спускового механизма 15. Кольцо резиновое 2,5x2 16. Клапан расхода 17. Кольцо резиновое 7x1 18. Седло клапана расхода 19. Ручка регулировки расхода краски 20. Винт 21. Толкатель спускового механизма 22. Шайба стопорная 23. Шайба 24. Крючок спусковой 25. Ось крючка спускового 26. Ось толкателя 27. Винт ограничительный 28. Рукоятка-корпус 29. Штуцер воздушный входной 30. Затвор спускового механизма 31. Пружина спускового механизма 32. Винт 33. Клапан спускового механизма 34. Прокладка 35. Прокладка клапана спускового механизма 36. Винт регулировки факела 37. Контргайка 38. Пружина иглы 39. Игла регулировки факела 40. Прокладка бачка 41. Прокладка крышки бачка 42. Бачок 43. Крышка бачка 44. Клапан вентиляционный 45. Пробка бачка 46. Крючок 47. Ключ малый 48. Щётка 49. Ключ многофункциональный.

Рис. 4. Схема краскораспылителя модели КРП - 1,3/0,5ВБ ПРОФИ:



1. Рукоятка-корпус 2. Сальник иглы 3. Пружина сальника 4. Винт направляющий 5. Игла регулировки факела 6. Пружина иглы 7. Контргайка 8. Винт регулировки расхода краски 9. Ручка регулировки расхода краски 10. Шайба 11. Клапан расхода 12. Седло клапана расхода 13. Кольцо резиновое 14. Шайба 15. Пробка клапана спускового механизма 16. Прокладка 17. Клапан спускового механизма 19. Винт 20. Пружина спускового механизма 21. Затвор спускового механизма 22. Винт ограничительный 23. Штуцер воздушный входной 24. Шайба 25. Втулка стержня 26. Стержень толкающий 27. Головка регулировочная 28. Форсунка 29. Сальник форсунки 30. Кольцо промежуточное 31. Прокладка бачка 32. Фильтр 33. Бачёк 34. Толкатель спускового механизма 35. Шайба стопорная 36. Крючок спусковой 37. Шайба 38. Ось толкателя 39. Ось крючка спускового 40. Крышка бачка 41. Клапан вентиляционный 42. Прокладка крышки бачка 43. Ключ многофункциональный 44. Ключ шестигранный 45. Щётка 46. Ключ шестигранный 47. Крючок.

литер должен быть отключён от сети подачи воздуха. Несоблюдение мер предосторожности может привести к травмированию и тяжёлым последствиям.

1. Вмонтируйте до упора дюзу необходимого размера.

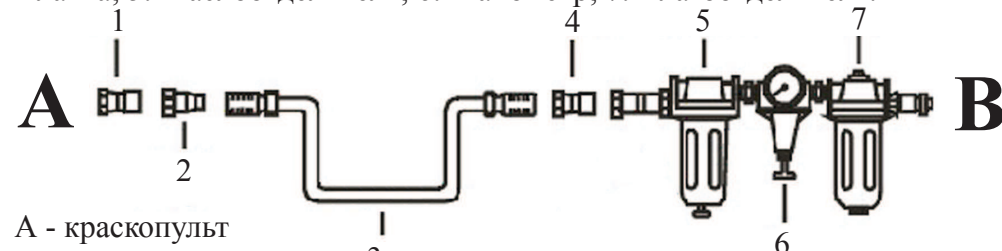
2. Перед соединением шланга для подачи воздуха с краскораспылителем, его необходимо предварительно продуть. Шланг должен выдерживать давление до 10 атмосфер и обладать сопротивляемостью к растворителям.

3. Пистолет перед отправкой потребителю обрабатывается средством для защиты от коррозии, и поэтому перед вводом в эксплуатацию необходимо промыть растворителем.

6.3 Подключение (рис. 2)

Данные краскораспылители предназначены для работы с чистым, сухим воздухом. Поскольку сжатый воздух может содержать влагу и посторонние примеси, приводящие к ржавлению и преждевременному износу инструмента, а так же ухудшают качество покраски, рекомендуется использовать в воздушной линии фильтра (влаго/маслоотделитель), которые устанавливаются как можно ближе к краскораспылителю:

1. Штуцер (1/4"); 2. Переходник шланга; 3. Шланг; 4. Переходник шланга; 5. Маслоотделитель; 6. Манометр; 7. Влагоотделитель.



А - краскопульт

В - источник воздуха

рис. 2

6.4 Распыление (рис. 3)

Перед началом распыления необходимо проверить краскораспылитель на шаблоне, произвести калибровку подачи краски 5 (рис. 1), подачи воздуха 7 (рис. 1) и ширины факела 4 (рис. 1).

Во избежание перераспыла и проблем на поверхностях рекомендуется соблюдать расстояние от 15 см до 30 см между воздушной дюзой и поверхностью.

Распыляйте материал равномерно, передвигая краскораспылитель перпендикулярно поверхности как показано на рис. 3:

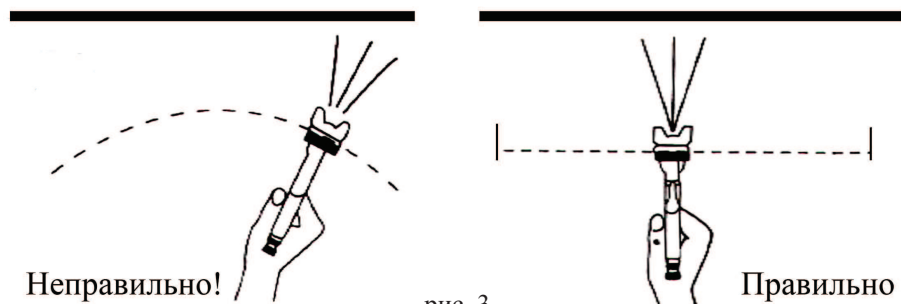


рис. 3

6.5 Очистка краскораспылителя.

- По окончании работы хорошо промойте краскораспылитель растворителем или моющим средством.

- Очистите воздушную дюзу кисточкой или щёткой. Не кладите пистолет в растворитель.

- Загрязнённые отверстия ни в коем случае не чистите ненадлежащими предметами, даже самое небольшое повреждение влияет на картину распыления. Используйте специальные иглы для очистки дюз.

Квалифицированный ремонт в большинстве случаев можно производить только при помощи специальных инструментов. В этом случае обратитесь в сервисный центр.

Внимание! Краскораспылитель можно мыть вручную при помощи растворителей или моющих средств. Не в коем случае не оставляйте краскораспылитель долгое время в растворе.

Схема разборки краскораспылителей представлена на рис. 4 и 5.

7. Срок службы и хранение

7.1 Срок службы краскораспылителя 3 года.

7.2 Храните краскораспылитель необходимо в сухом отапливаемом, вентилируемом помещении, защищённом от проникновения паров кислот, щелочей и пылеобразных веществ, при температуре не ниже +5 °C и относительной влажности не более 70%.

7.3 Указанный срок службы действителен при соблюдении потребителем требований настоящего руководства по эксплуатации.

8. Гарантия изготовителя (поставщика).

8.1 Гарантийный срок эксплуатации краскораспылителя - 12 календарных месяцев со дня продажи.

8.2 В случае выхода краскораспылителя из строя в течение гарантийного срока эксплуатации по вине изготовителя, владелец имеет право на бесплатный гарантийный ремонт, при соблюдении следующих условий:

- отсутствие механических повреждений;

- отсутствие признаков нарушения требований руководства по эксплуатации;

- наличие в руководстве по эксплуатации отметки о продаже и наличие подписи покупателя;

- соответствие серийного номера краскораспылителя номеру гарантийного талона;

- отсутствие следов неквалифицированного ремонта.

Удовлетворение претензий потребителя с недостатками по вине изготовителя производится в соответствии с законом РФ «О защите прав потребителей».

Адреса гарантийных мастерских:

1) 127282, г. Москва, ул. Полярная, д. 31а

т. (495) 796-94-93

2) 141074, г. Королёв, МО, ул. Пионерская, д.16

т. (495) 513-44-09

3) 140091, г. Дзержинский, МО, ул. Энергетиков, д. 22, кор. 2

т. (495) 221-66-53

8.3 Безвозмездный ремонт или замена краскораспылителя в течение гарантийного срока эксплуатации производится при условии соблюдения потребителем правил эксплуатации и технического обслуживания, хранения и транспортировки.

8.4 При обнаружении Покупателем каких-либо неисправностей краскораспылителя, в течение срока, указанного в п. 8.1 он должен проинфор-

мировать об этом Продавца и предоставить краскораспылитель Продавцу для проверки. Максимальный срок проверки - в соответствии с законом РФ. «О защите прав потребителей». В случае обоснованности претензий Продавец обязуется за свой счёт осуществить ремонт краскораспылителя или его замену. Транспортировка краскораспылителя для экспертизы, гарантийного ремонта или замены производится за счёт Покупателя.

8.5 В том случае, если неисправность краскораспылителя вызвана нарушением условий его эксплуатации или Покупателем нарушены условия, предусмотренные п. 8.3 Продавец с согласия покупателя вправе осуществить ремонт изделия за отдельную плату.

8.6 На продавца не могут быть возложены иные, не предусмотренные настоящим руководством, обязательства.

8.7 Гарантия не распространяется на:

- любые поломки связанные с погодными условиями (дождь, мороз, снег);

- при появлении неисправностей, вызванных действием непреодолимой силы (несчастный случай, пожар, наводнение, удар молнии и т.п.);

- нормальный износ: краскораспылителя нуждается в должном техническом обслуживании. Гарантией не покрывается ремонт, потребность в котором возникает вследствие нормального износа, сокращающего срок службы частей и оборудования;

- на износ таких частей, как присоединительные контакты, резиновые уплотнители и т.п.;

- естественный износ (полная выработка ресурса, сильное внутреннее или внешнее загрязнение);

- на оборудование и его части выход из строя которых стал следствием неправильной установки, несанкционированной модификации, неправильного применения, небрежности, неправильного обслуживания, ремонта или хранения, что неблагоприятно влияет на его характеристики и надёжность.