

# ТУРБОКОМПРЕССОР ГАЗОВЫЙ ТГ-300-1,6-В2.У2

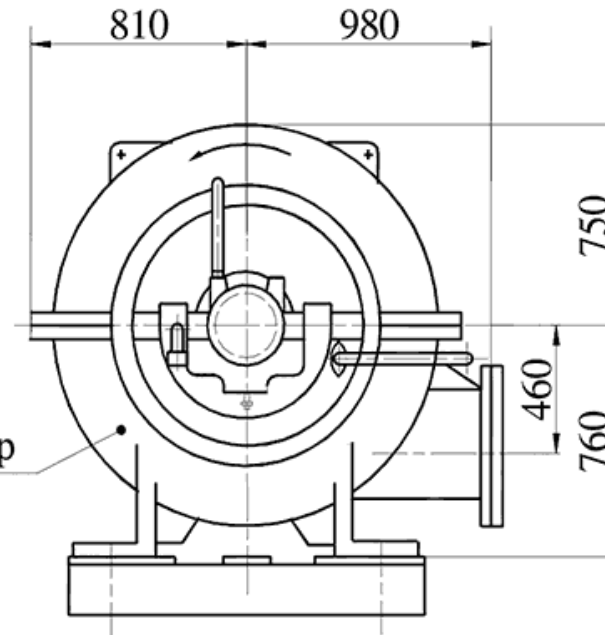
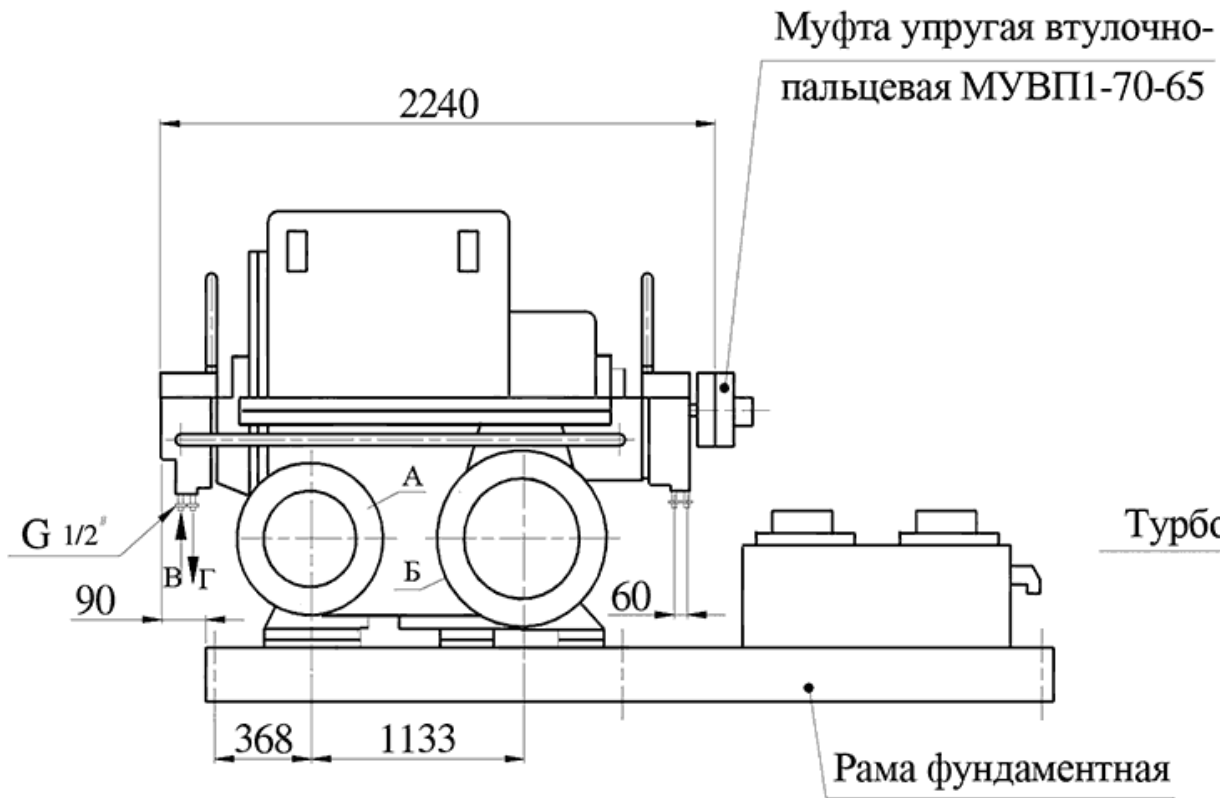
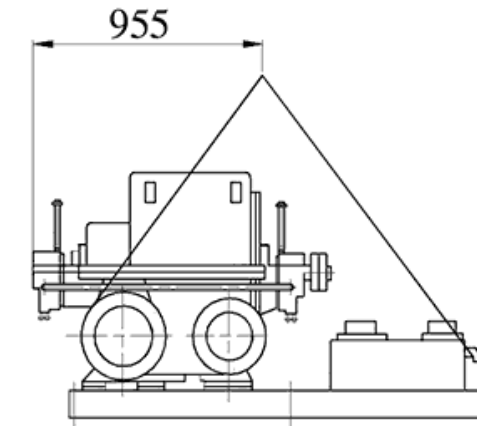
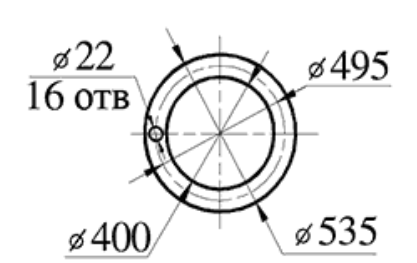
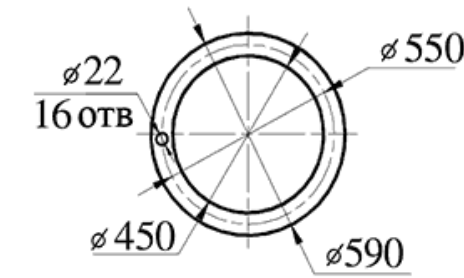


Схема строповки

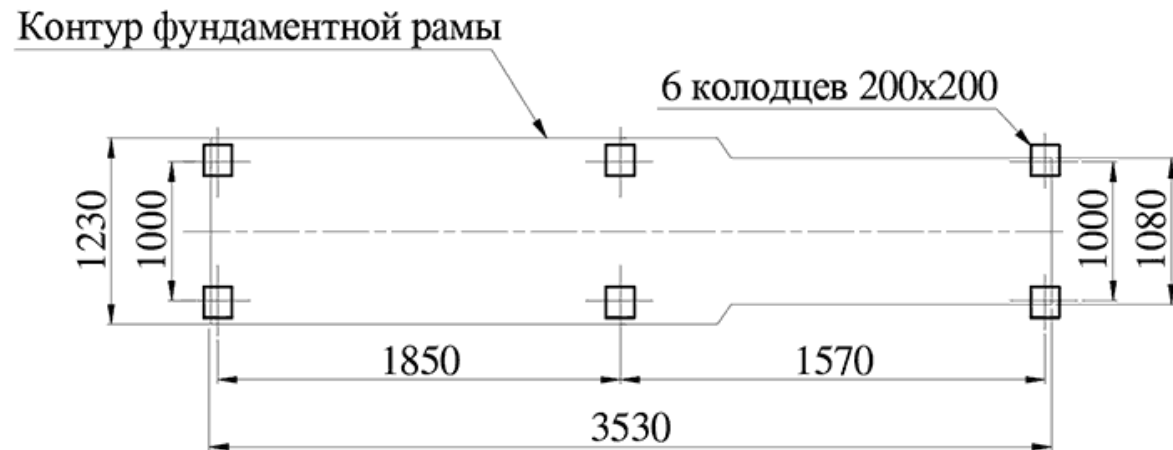


Всасывающий патрубок Б

Нагнетательный патрубок А



План расположения колодцев под фундаментные болты



Техническая характеристика при работе на воздухе

1. Производительность, приведенная к начальным условиям, м <sup>3</sup> /с (м <sup>3</sup> /мин)	5,6 (333)
2. Давление начальное, номин., абс., МПа (кгс/см <sup>2</sup> )	0,1 (1,0)
3. Давление конечное, номин., абс., МПа (кгс/см <sup>2</sup> )	0,1575 (1,575)
4. Температура газа начальная, К (°С)	293 (20)
5. Температура газа конечная, К (°С)	358 (85)

Технические требования

В и Г - подвод и отвод воды	
Габаритные размеры, мм	3620x1790x1740
Масса агрегата без двигателя, кг	6415
Рама фундаментная под ЭДВ	BAO2-450LA-2
	N=315 кВт, n=3000 об/мин (синхр.)