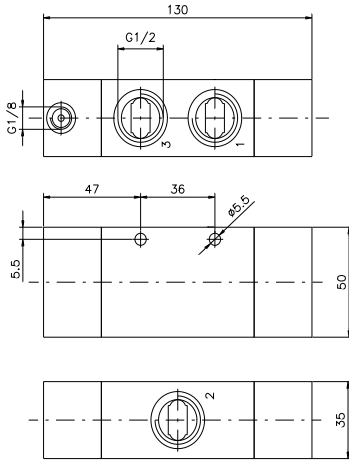


3/2

5/2

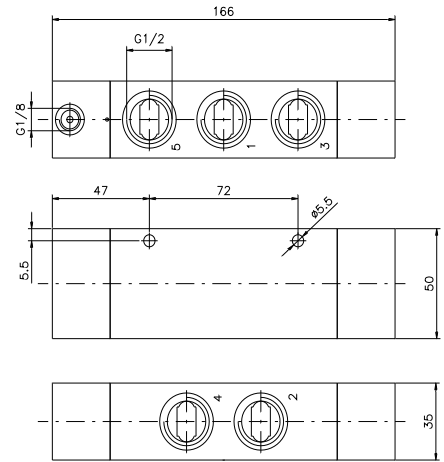
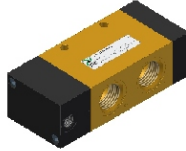
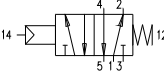
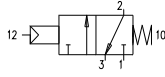


Пневмоуправление
пружинный возврат

Код для заказа

212/2.32.11.1

212/2.52.11.1

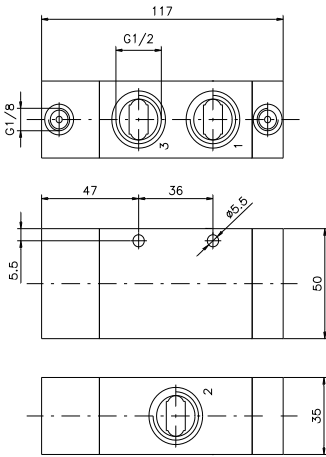


Минимальное рабочее давление 2,5 бара

2

3/2

5/2

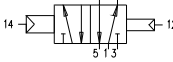
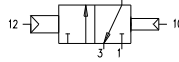


Двустороннее дифференциальное
пневмоуправление (внешнее и внутреннее)

Код для заказа

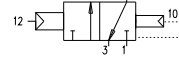
212/2.32.11.12

212/2.52.11.12

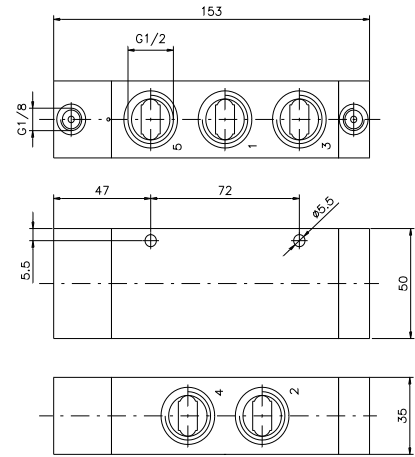
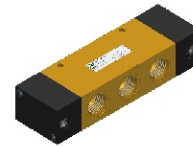
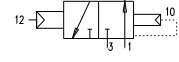


212/2.32.11.12/1.C

212/2.52.11.12/1



212/2.32.11.12/1.A

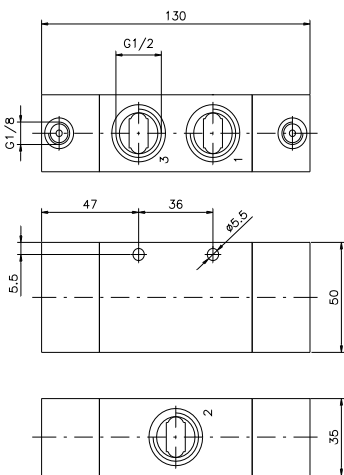


Минимальное рабочее давление 2,5 бара

2

3/2

5/2 и 5/3

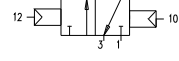


Двустороннее
пневмоуправление

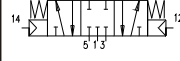
Код для заказа

212/2.32.11.11

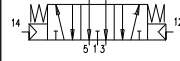
212/2.52.11.11



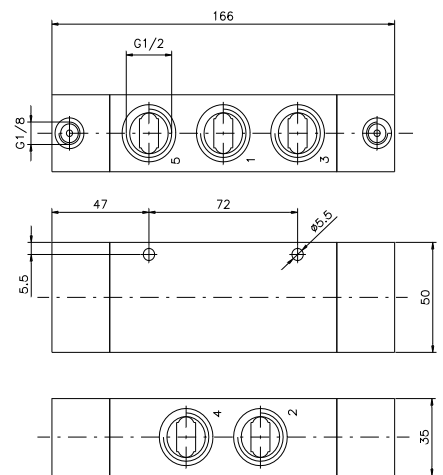
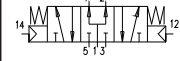
212/2.53.31.11.11



212/2.53.32.11.11



212/2.53.33.11.11



Минимальное рабочее давление 2 бара (3/2 - 5/2) и 3 бара (5/3)

Технические характеристики	Энергоноситель	Максимальное рабочее давление	Рабочая температура		Расход при P ₁ =6 бар с Δp=1 бар	Условный проход	Присоединение
	Отфильтрованный сжатый воздух с маслом или без		мин. -5°C	макс. +70°C			
		10 бар			3600 нл/мин (3/2-5/2) 3300 нл/мин (5/3)	15 мм	G1/2"