



Клапанные распределители серии 700. Присоединения G1/8" - G1"1/2.



Общая информация

Главной отличительной чертой конструкции клапанных распределителей является их надежность. Это связано с тем, что в отличие от золотниковых распределителей, клапанные обладают повышенной сопротивляемостью к неблагоприятным рабочим условиям, таким как частицы пыли в сжатом воздухе и недостаточное количество масла. Поэтому они могут использоваться в системах с высокими требованиями к надежности.

Одним из достоинств такого типа распределителей также является их более быстрое переключение (минимум в два раза по сравнению с золотниковыми). Это связано с малыми путями перемещений самих клапанных элементов. Клапанная конструкция распределителей позволяет получить большие проходные сечения и высокую пропускную способность. Это позволяет использовать данные распределители в магистральных системах подачи и распределения сжатого воздуха.

Клапанные распределители не являются бистабильными и не имеют положений с закрытыми центрами. Следовательно, управляющий сигнал должен оставаться так долго, сколько требуется для того, чтобы распределитель оставался в переключенном положении. Необходимо строго соблюдать назначение отверстий "вход", "выход" и "выхлоп" при их подключении. Поэтому 3/2 клапанные распределители могут быть либо только нормально закрытыми (Н.З.), либо только нормально открытыми (Н.О.). В тоже время, из 3/2 распределителя можно получить 2/2 распределитель, заглушив выхлопное отверстие.

5/2 распределители с присоединением G1/8" и G1/4" могут поставляться в исполнении для блочного монтажа на плиту.

3/2 распределители с присоединением G3/8" - G1"1/2 могут поставляться в исполнении как с внутренним питанием пилотного клапана управления, так и с внешним питанием управления. В последнем случае минимальное давление в рабочих отверстиях может быть равно нулю, тем самым расширяя область применения распределителей.

Распределители с присоединением от G3/8" до G1"1/2 также поставляются и в исполнении для работы в вакуумных системах. Особое внимание обращайте на требуемое значение разрежения, развиваемого насосом, при выборе распределителей с вакуумпитанием. Эти распределители желателен использовать в системах с высокопроизводительным насосом или вакуумным ресивером. При низком уровне вакуума или недостаточной производительности насоса возможно "зависание" клапанов в промежуточном положении при переключении распределителя.

Применяемые материалы

	G1/8" - G3/8"	G1/2" - G3/4"	G1"	G1"1/2
Корпус	Анодированный алюминий	Цинковый сплав	Алюминиевый сплав	Анодированный алюминий
Нижние крышки	Анодированный алюминий			
Клапаны	Пербунан (NBR)			
Шток клапанов	Нержавеющая сталь AISI 302			
Поршень	Алюминий			
Уплотнение поршня	Пербунан (NBR)			
Пружина возвратная	Нержавеющая сталь AISI 302			

Применение и обслуживание

Следите, чтобы рабочие условия (давление сжатого воздуха, температура и т.д.) соответствовали нашим требованиям. Добавление в сжатый воздух распыленного масла позволяет снизить износ уплотнений. Используйте масло PNEUMOIL01 (смотри раздел 4/гидростабилизаторы скорости) или MAGNA GC32 фирмы Castrol. В выхлопные отверстие должны быть установлены глушители для предотвращения попадания пыли внутрь распределителя.

В зависимости от условий эксплуатации ресурс распределителей составляет 10...15 миллионов циклов. К распределителям могут поставляться ремонтные комплекты. Процедура замены уплотнений и золотника простая и не требует специального инструмента.



Клапанные распределители. Серия 778. Присоединения G1/8".

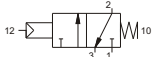


Пневмоуправление пружинный возврат

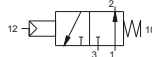
3/2

Код для заказа

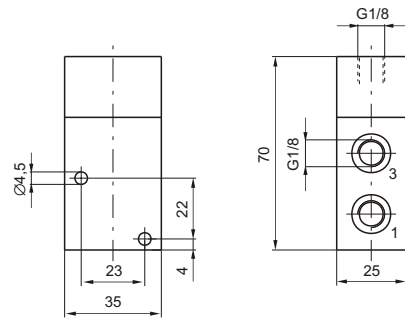
778.32.11.1C



778.32.11.1A



Масса 170 г



Минимальное давление управления 2,5 бара

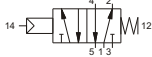
Максимальная рабочая температура +70°C

Пневмоуправление пружинный возврат

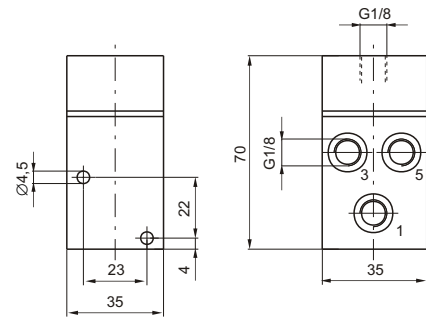
5/2

Код для заказа

778.52.11.1



Масса 250 г



Минимальное давление управления 2,5 бара

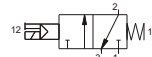
Максимальная рабочая температура +70°C

Электропневмоуправление пружинный возврат

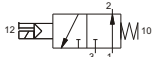
3/2

Код для заказа

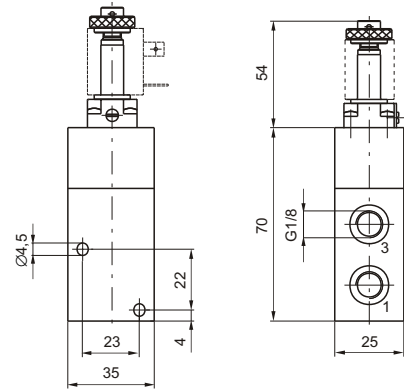
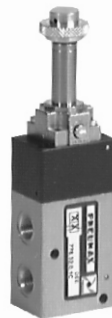
778.32.0.1C.M2



778.32.0.1A.M2



Масса 240 г



Минимальное рабочее давление 3 бара

Электропневмоуправление пружинный возврат

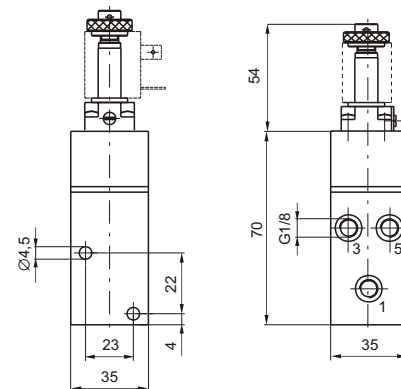
5/2

Код для заказа

778.52.0.1.M2



Масса 310 г



Минимальное рабочее давление 3 бара

Технические характеристики	Энергоноситель	Максимальное рабочее давление	Рабочая температура		Расход при P ₁ =6 бар с Δp=1 бар	Условный проход	Присоединение
	Отфильтрованный сжатый воздух с маслом или без		10 бар	мин. -5°C			
					840 нл/мин	6 мм	G1/8"



Клапанные распределители плитного монтажа. Серия 788. Присоединения G1/8".

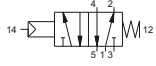


Распределитель с пневмоуправлением для монтажа на плите

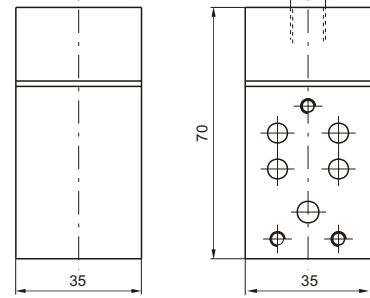
5/2

Код для заказа

788.52.11.1



Масса 260 г



Минимальное давление управления 2,5 бара

Максимальная рабочая температура +70°C

Распределитель с электропневмоуправлением для монтажа на плите

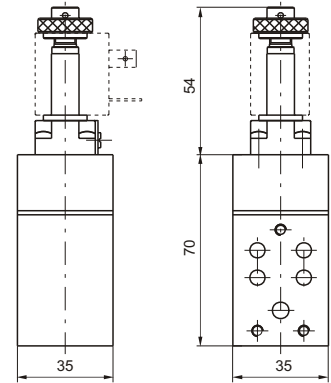
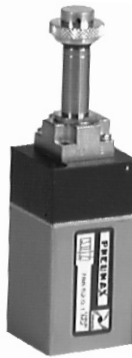
5/2

Код для заказа

788.52.0.1.M2



Масса 320 г

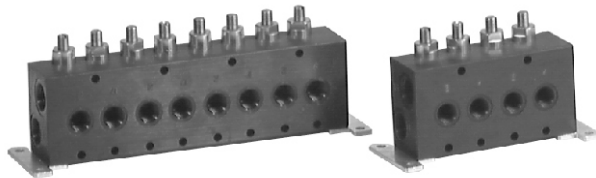


Минимальное рабочее давление 3 бара

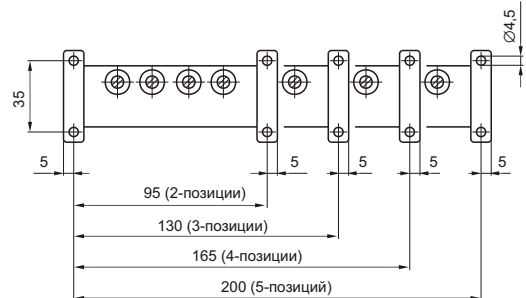
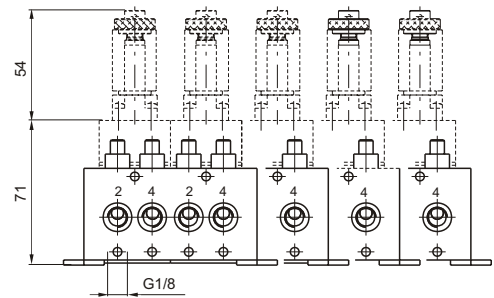
Плиты для блочного монтажа

Код для заказа

- 788/2** 2-позиции Масса 315 г
- 788/3** 3-позиции Масса 440 г
- 788/4** 4-позиции Масса 565 г
- 788/5** 5-позиций Масса 690 г



Плита имеет объединенный выхлопной канал и оснащена выхлопными дросселями. Каналы подвода и выхлопа воздуха пересекают плиту насквозь.



Технические характеристики	Энергоноситель	Максимальное рабочее давление	Рабочая температура		Расход при P ₁ =6 бар с Δp=1 бар	Условный проход	Присоединение
	Отфильтрованный сжатый воздух с маслом или без		мин. -5°C	макс. +50°C			
		10 бар			840 нл/мин	6 мм	G1/8"



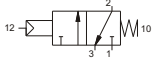
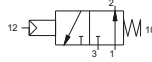
Клапанные распределители. Серия 774. Присоединения G1/4".



Пневмоуправление пружинный возврат

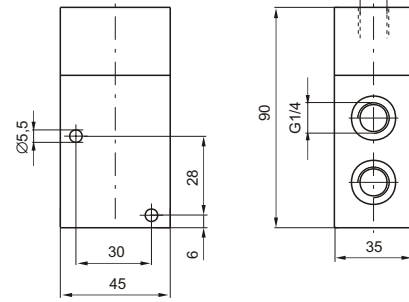
3/2

Код для заказа

774.32.11.1C**774.32.11.1A**

Масса 395 г

Минимальное давление управления 2,5 бара



Максимальная рабочая температура +70°C

Пневмоуправление пружинный возврат

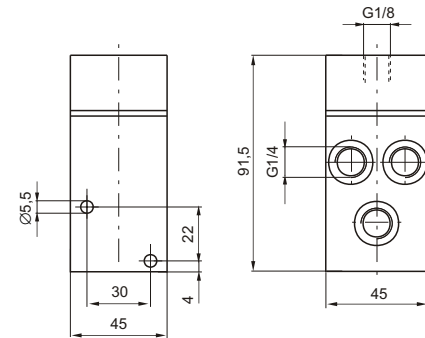
5/2

Код для заказа

774.52.11.1

Масса 510 г

Минимальное давление управления 2,5 бара

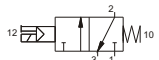
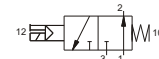


Максимальная рабочая температура +70°C

Электропневмоуправление пружинный возврат

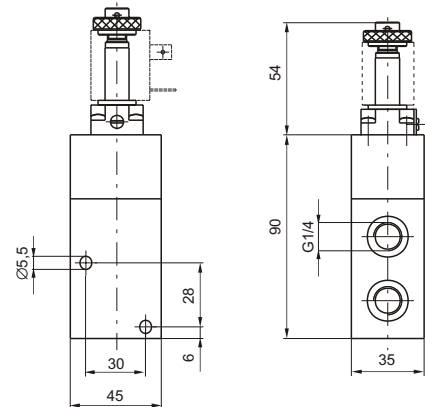
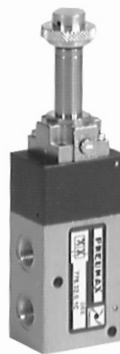
3/2

Код для заказа

774.32.0.1C.M2**774.32.0.1A.M2**

Масса 460 г

Минимальное рабочее давление 3 бара



Электропневмоуправление Пружинный возврат

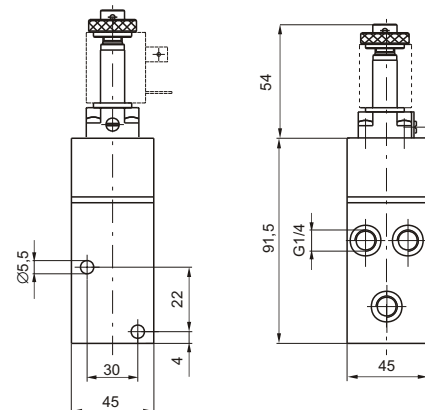
5/2

Код для заказа

774.52.0.1.M2

Масса 570 гр.

Минимальное рабочее давление 3 бара



Технические характеристики	Энергоноситель	Максимальное рабочее давление	Рабочая температура		Расход при P ₁ =6 бар с Δp=1 бар	Условный проход	Присоединение
	Отфильтрованный сжатый воздух с маслом или без		10 бар	мин. -5°C			
					1560 нл/мин	8 мм	G1/4"



Клапанные распределители плитного монтажа. Серия 784. Присоединения G1/4".

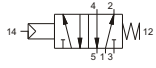


Распределитель с пневмоуправлением для монтажа на плите

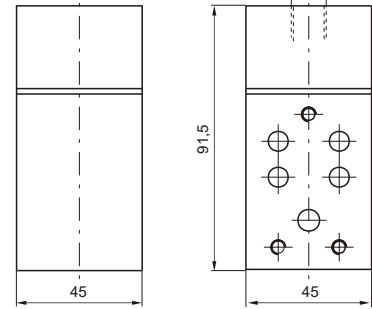
5/2

Код для заказа

784.52.11.1



Масса 530 г



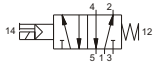
Минимальное рабочее давление 2,5 бара

Распределитель с электропневмоуправлением для монтажа на плите

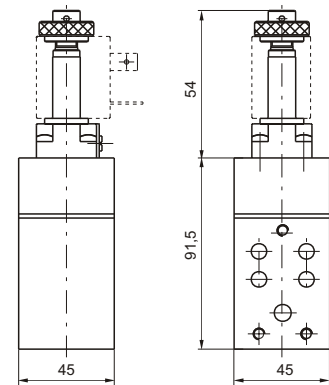
5/2

Код для заказа

784.52.0.1.M2



Масса 590 г

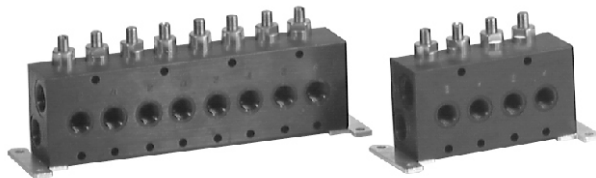


Минимальное рабочее давление 3 бара

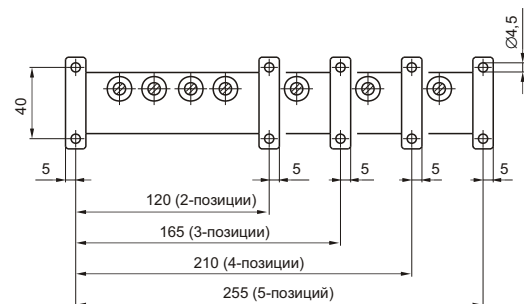
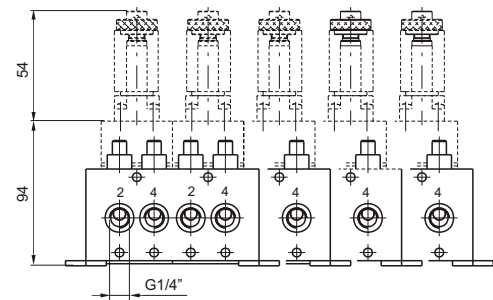
Плиты для блочного монтажа

Код для заказа

- 784/2** 2-позиции Масса 660 г
- 784/3** 3-позиции Масса 825 г
- 784/4** 4-позиции Масса 1195 г
- 784/5** 5-позиций Масса 1455 г



Плита имеет объединенный выхлопной канал и оснащена выхлопными дросселями. Каналы подвода и выхлопа воздуха пересекают плиту насквозь.



Технические характеристики	Энергоноситель	Максимальное рабочее давление	Рабочая температура		Расход при P ₁ =6 бар с Δp=1 бар	Условный проход	Присоединение
	Отфильтрованный сжатый воздух с маслом или без		10 бар	мин. -5°C			
					1560 нл/мин	8 мм	G1/4"



Клапанные распределители. Серия 779. Присоединения G3/8"



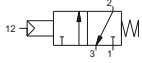
Пневмоуправление пружинный возврат

3/2

Код для заказа

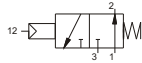
779.32.11.1C

Нормально закрытый (Н.З.)

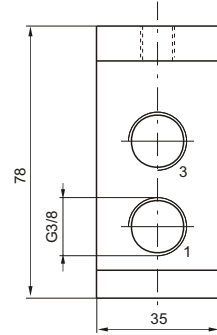
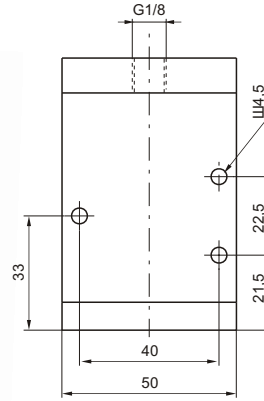


779.32.11.1A

Нормально открытый (Н.О.)



Масса 360 г



Минимальное давление управления 2,5 бара

Максимальная рабочая температура +70°C

2

2

Электропневмоуправление пружинный возврат

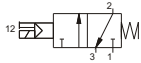
3/2

Код для заказа

779.32.0.1AC.M2

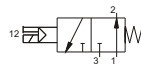
OPXR008.A ($P_{\text{макс.}}=16 \text{ бар}$)

Н.З. внутреннее питание управления

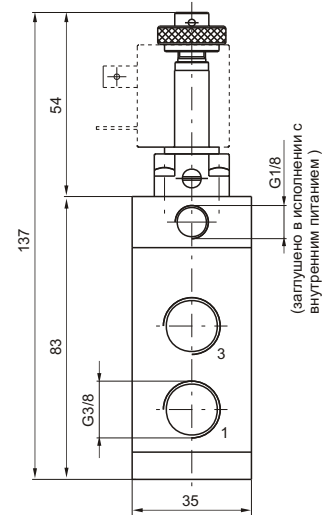
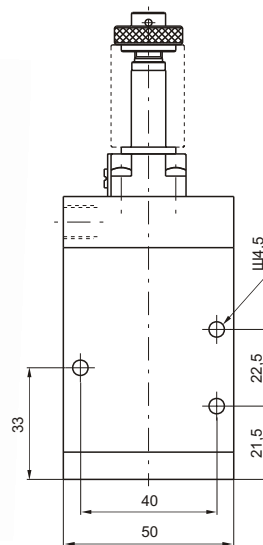
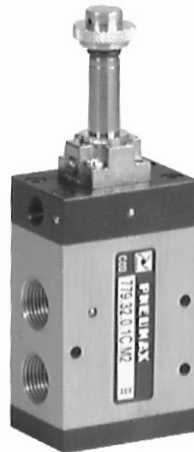


779.32.0.1AA.M2

Н.О. внутреннее питание управления



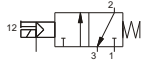
Минимальное рабочее давление 3 бара



Масса 420 г

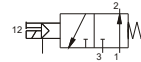
779.32.0.1C.M2

Н.З. внешнее питание управления



779.32.0.1A.M2

Н.О. внешнее питание управления



Минимальное давление управления - 2,5 бара

Технические характеристики	Энергоноситель	Максимальное рабочее давление	Рабочая температура		Расход при $P_1=6 \text{ бар}$ с $\Delta p=1 \text{ бар}$	Условный проход	Присоединение
	Отфильтрованный сжатый воздух с маслом или без		10 бар	мин. -5°C			



Клапанные распределители для вакуума. Серия 779/V. Присоединения G3/8"



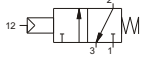
Пневмоуправление пружинный возврат

3/2

Код для заказа

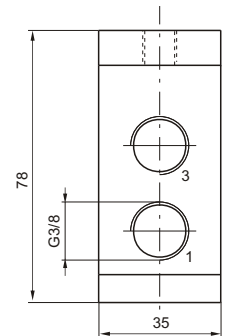
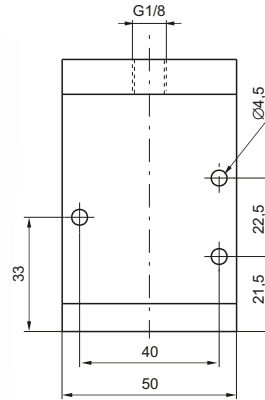
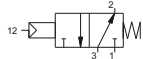
779/V.32.11.1A

Нормально открытый (Н.О.)



779/V.32.11.1C

Нормально закрытый (Н.З.)



Масса 360 г

Минимальное давление управления 2 бара

Максимальная рабочая температура +70°C

Подключение для 779/V.32.11.1A (Н.О.)
порт 1 - подача атмосферного воздуха в вакуумную систему
порт 2 - вакуумируемая система
порт 3 - вакуумный насос

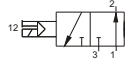
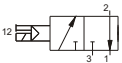
Подключение для 779/V.32.11.1C (Н.З.)
порт 1 - вакуумный насос
порт 2 - вакуумируемая система
порт 3 - подача атмосферного воздуха в вакуумную систему

Электровакуумуправление вакуумный возврат

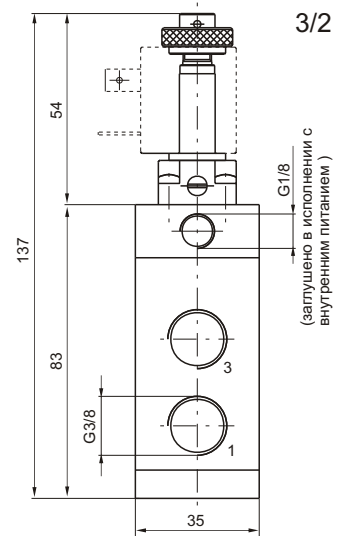
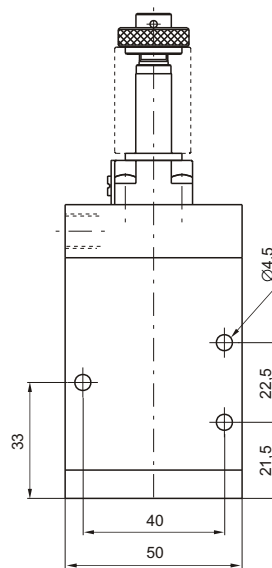
Код для заказа

779/V.32.0.1AA.M2/V
Н.О. вакуумпитание

779/V.32.0.1AC.M2/V
Н.З. вакуумпитание



Разрежение вакуумного насоса: -0,35бара...-1бар.
Между насосом и клапаном рекомендуется устанавливать вакуумный ресивер для исключения "зависания" клапана при его отключении (обесточивании катушки).



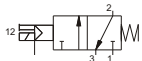
Масса 420 г

Электропневмоуправление пружинный возврат

Код для заказа

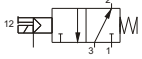
779/V.32.0.1A.M2

Н.О. внешнее питание управления



779/V.32.0.1C.M2

Н.З. внешнее питание управления



Минимальное давление управления - 2 бара

Подключение для 779/V.32.0.1AA.M2/V и 779/V.32.0.1C.M2
порт 1 - вакуумный насос
порт 2 - вакуумируемая система
порт 3 - подача атмосферного воздуха в вакуумную систему

Подключение для 779/V.32.0.1AC.M2/V и 779/V.32.0.1A.M2
порт 1 - подача атмосферного воздуха в вакуумную систему
порт 2 - вакуумируемая система
порт 3 - вакуумный насос



Технические характеристики	Энергоноситель		Рабочая температура		Условный проход	Присоединение
	Отфильтрованный сжатый воздух с маслом или без		мин. -5°C	макс. +50°C		



Клапанные распределители. Серия 772. Присоединения G1/2"



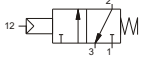
Пневмоуправление пружинный возврат

3/2

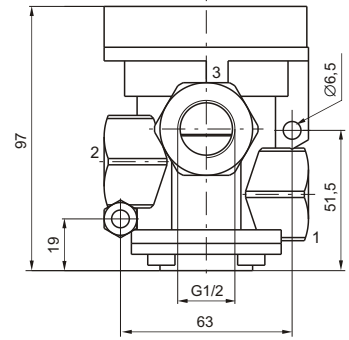
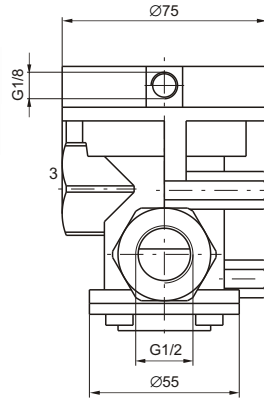
Код для заказа

772.32.11.1C

Нормально закрытый (Н.З.)



Масса 1100 г



Минимальное давление управления 2,5 бара

Максимальная рабочая температура +70°C

2

2

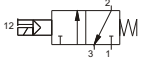
Электропневмоуправление пружинный возврат

3/2

Код для заказа

772.32.0.1AC.M2

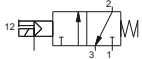
Внутреннее питание управления



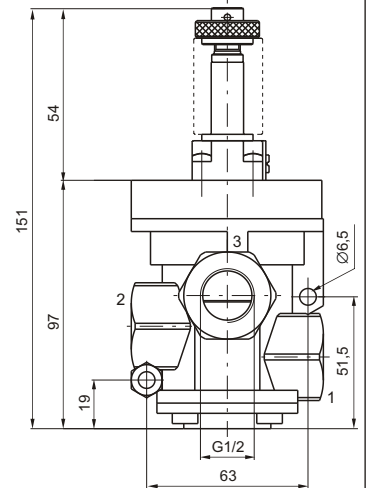
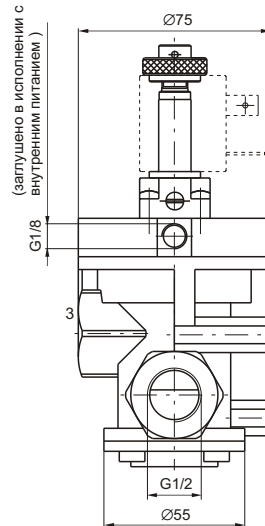
Минимальное рабочее
давление 3 бара

772.32.0.1C.M2

Внешнее питание управления



Минимальное давление
управления - 2,5 бара



Масса 1160 г

Технические характеристики	Энергоноситель	Максимальное рабочее давление	Рабочая температура		Расход при P ₁ =6 бар с Δp=1 бар	Условный проход	Присоединение
	Отфильтрованный сжатый воздух с маслом или без		10 бар	мин. -5°C			



Клапанные распределители для вакуума. Серия 772/V. Присоединения G1/2".



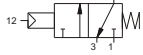
Пневмоуправление пружинный возврат

3/2

Код для заказа

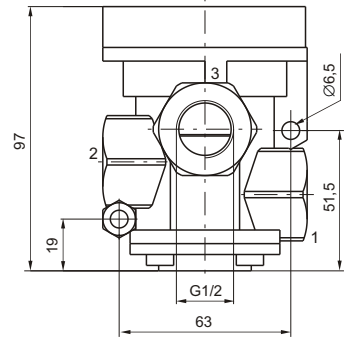
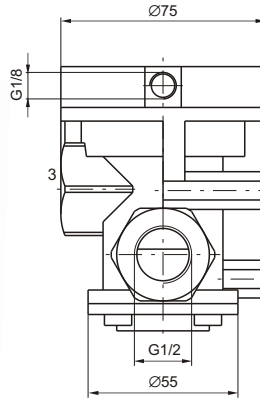
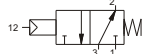
772/V.32.11.1A

Нормально открытый (Н.О.)



772/V.32.11.1C

Нормально закрытый (Н.З.)



Масса 1100 г

Минимальное давление управления 2 бара

Максимальная рабочая температура +70°C

Подключение для 772/V.32.11.1A (Н.О.)
порт 1 - подача атмосферного воздуха в вакуумную систему
порт 2 - вакуумируемая система
порт 3 - вакуумный насос

Подключение для 772/V.32.11.1C (Н.З.)
порт 1 - вакуумный насос
порт 2 - вакуумируемая система
порт 3 - подача атмосферного воздуха в вакуумную систему

2

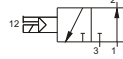
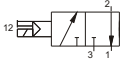
2

Электровакуумное управление вакуумный возврат

Код для заказа

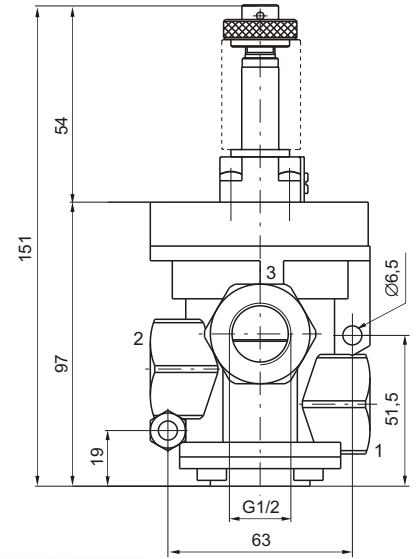
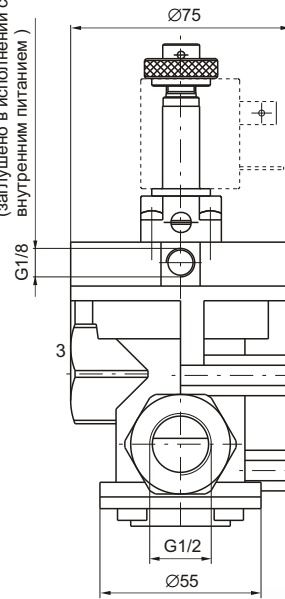
772/V.32.0.1AA.M2/V
Н.О. вакуумпитание

772/V.32.0.1AC.M2/V
Н.З. вакуумпитание



Разрежение вакуумного насоса: -0,5бара...-1бар.
Между насосом и клапаном рекомендуется устанавливать вакуумный ресивер для исключения "зависания" клапана при его отключении (обесточивании катушки).

(заглушено в исполнении с
внутренним питанием)



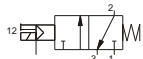
3/2

Электропневмоуправление пружинный возврат

Код для заказа

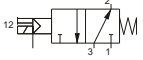
772/V.32.0.1A.M2

Н.О. внешнее питание управления



772/V.32.0.1C.M2

Н.З. внешнее питание управления



Минимальное давление
управления - 2 бара

Подключение для 772/V.32.0.1AA.M2/V
и 772/V.32.0.1C.M2

порт 1 - вакуумный насос
порт 2 - вакуумируемая система
порт 3 - подача атмосферного воздуха

Подключение для 772/V.32.0.1AC.M2/V
и 772/V.32.0.1A.M2

порт 1 - подача атмосферного воздуха
порт 2 - вакуумируемая система
порт 3 - вакуумный насос



Масса 1160 г

Технические характеристики	Энергоноситель		Рабочая температура		Условный проход	Присоединение
	Отфильтрованный сжатый воздух с маслом или без		мин. -5°C	макс. +50°C		



Клапанные распределители. Серия 773. Присоединения G3/4".



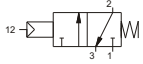
Пневмоуправление пружинный возврат

3/2

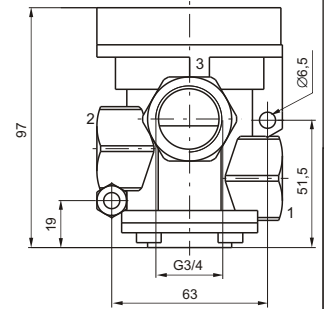
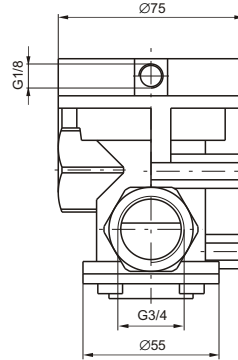
Код для заказа

773.32.11.1C

Нормально закрытый (Н.З.)



Масса 990 г



Минимальное давление управления 2,5 бара

Максимальная рабочая температура +70°C

2

2

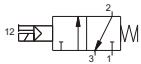
Электропневмоуправление пружинный возврат

3/2

Код для заказа

773.32.0.1AC.M2

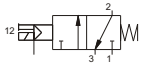
Внутреннее питание управления



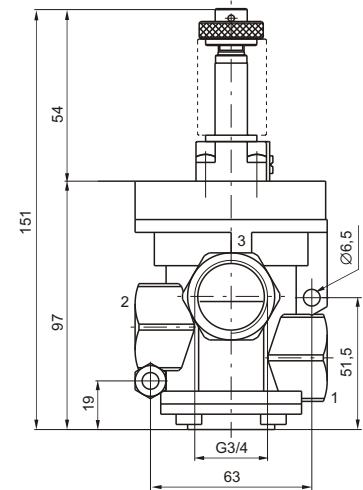
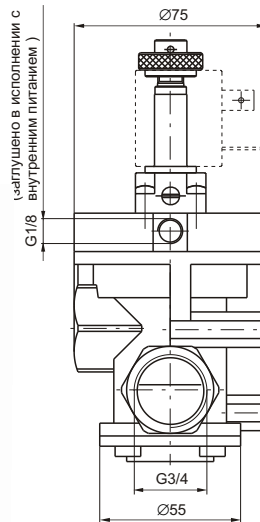
Минимальное рабочее
давление 3 бара

773.32.0.1C.M2

Внешнее питание
управления



Минимальное давление
управления - 2,5 бара



Масса 1050 г

Технические характеристики	Энергоноситель	Максимальное рабочее давление	Рабочая температура		Расход при P ₁ =6 бар с Δp=1 бар	Условный проход	Присоединение
	Отфильтрованный сжатый воздух с маслом или без		10 бар	мин. -5°C			



Клапанные распределители для вакуума. Серия 773/V. Присоединения G3/4".

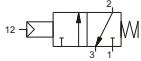


Пневмоуправление пружинный возврат

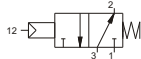
3/2

Код для заказа

773/V.32.11.1A
Нормально открытый (Н.О.)



773/V.32.11.1C
Нормально закрытый (Н.З.)



Масса 990 г

Минимальное давление управления 2 бара

Максимальная рабочая температура +70°C

Подключение для 773/V.32.11.1A (Н.О.)
порт 1 - подача атмосферного воздуха в вакуумную систему
порт 2 - вакуумируемая система
порт 3 - вакуумный насос

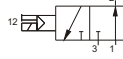
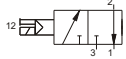
Подключение для 773/V.32.11.1C (Н.З.)
порт 1 - вакуумный насос
порт 2 - вакуумируемая система
порт 3 - подача атмосферного воздуха в вакуумную систему

Электровакуумуправление вакуумный возврат

Код для заказа

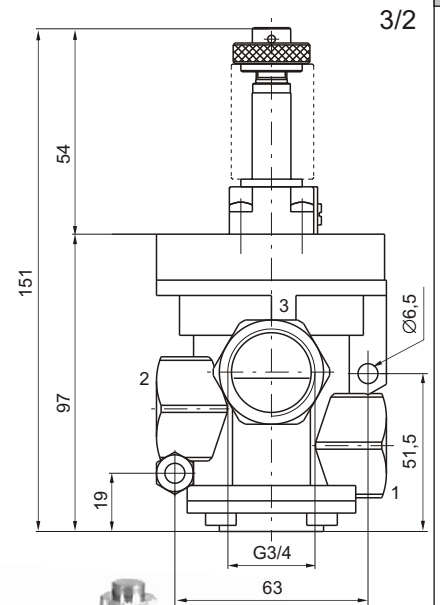
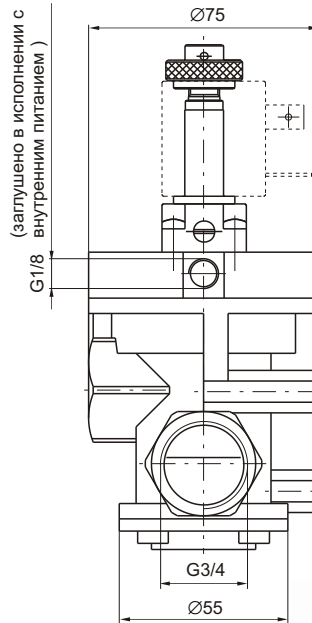
773/V.32.0.1AA.M2/V
Н.О. вакуумпитание

773/V.32.0.1AC.M2/V
Н.З. вакуумпитание



Разрежение вакуумного насоса: -0,45бара...-1бар.
Между насосом и клапаном рекомендуется устанавливать вакуумный ресивер для исключения "зависания" клапана при его отключении (обесточивании катушки).

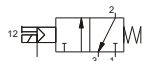
(заглушено в исполнении с
внутренним питанием)



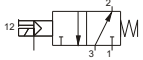
Электропневмоуправление пружинный возврат

Код для заказа

773/V.32.0.1A.M2
Н.О. внешнее питание управления



773/V.32.0.1C.M2
Н.З. внешнее питание управления



Минимальное давление
управления - 2 бара

Подключение для 773/V.32.0.1AA.M2/V
и 773/V.32.0.1C.M2
порт 1 - вакуумный насос
порт 2 - вакуумируемая система
порт 3 - подача атмосферного воздуха

Подключение для 773/V.32.0.1AC.M2/V
и 773/V.32.0.1A.M2
порт 1 - подача атмосферного воздуха
порт 2 - вакуумируемая система
порт 3 - вакуумный насос



Масса 1050 г

Технические характеристики	Энергоноситель		Рабочая температура		Условный проход	Присоединение
	Отфильтрованный сжатый воздух с маслом или без		мин. -5°C	макс. +50°C		



Клапанные распределители. Серия 771. Присоединения G1"



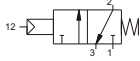
Пневмоуправление пружинный возврат

3/2

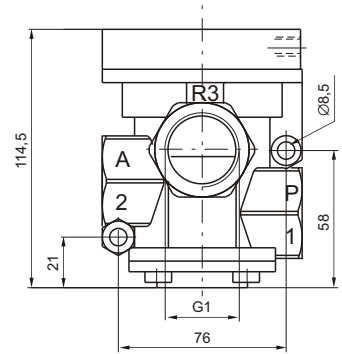
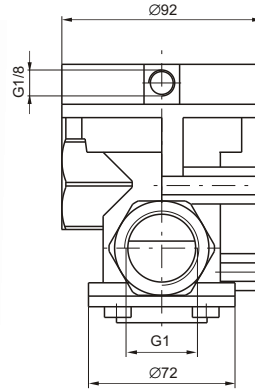
Код для заказа

771.32.11.1C

Нормально закрытый (Н.З.)



Масса 1060 г



Минимальное давление управления 2 бара

Максимальная рабочая температура +70°C

2

2

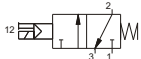
Электропневмоуправление пружинный возврат

3/2

Код для заказа

771.32.0.1AC.M2

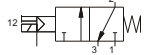
Внутреннее питание управления



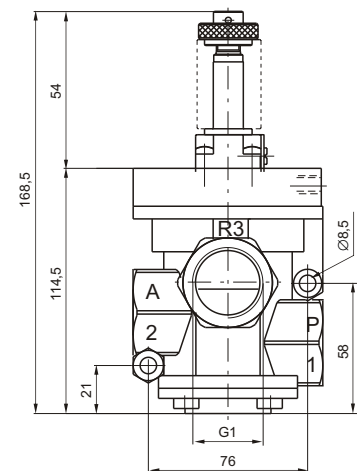
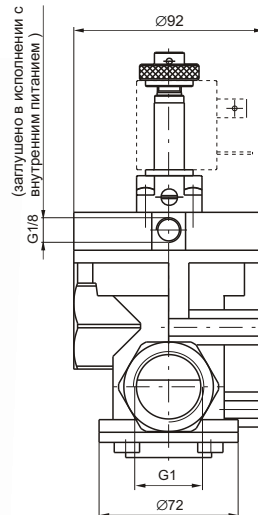
Минимальное рабочее
давление 3 бара

771.32.0.1C.M2

Внешнее питание
управления



Минимальное давление
управления - 2,5 бара



Масса 1120 г

Технические характеристики	Энергоноситель	Максимальное рабочее давление	Рабочая температура		Расход при P ₁ =6 бар с Δp=1 бар	Условный проход	Присоединение
	Отфильтрованный сжатый воздух с маслом или без		10 бар	мин. -5°C			



Клапанные распределители для вакуума. Серия 771/V. Присоединения G1".

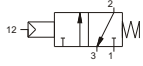


Пневмоуправление пружинный возврат

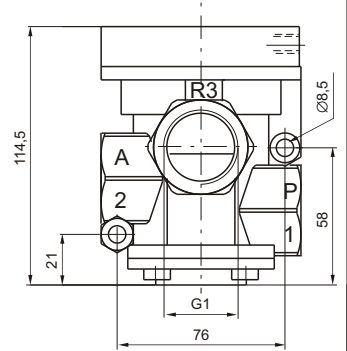
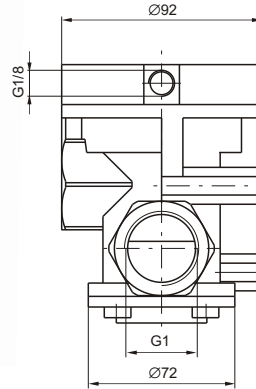
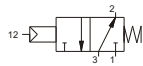
3/2

Код для заказа

771/V.32.11.1A
Нормально открытый (Н.О.)



771/V.32.11.1C
Нормально закрытый (Н.З.)



Масса 1060 г

Минимальное давление управления 2 бара

Максимальная рабочая температура +70°C

Подключение для 771/V.32.11.1A (Н.О.)
порт 1 - подача атмосферного воздуха в вакуумную систему
порт 2 - вакуумируемая система
порт 3 - вакуумный насос

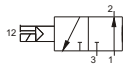
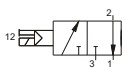
Подключение для 771/V.32.11.1C (Н.З.)
порт 1 - вакуумный насос
порт 2 - вакуумируемая система
порт 3 - подача атмосферного воздуха в вакуумную систему

Электровакуумуправление вакуумный возврат

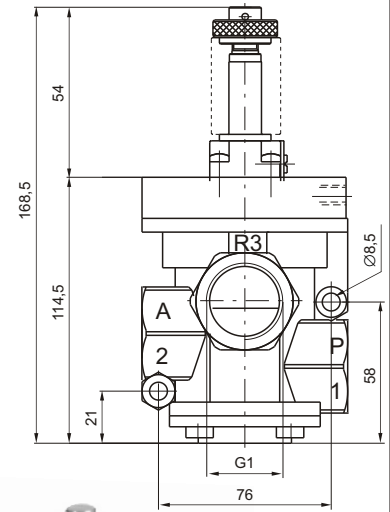
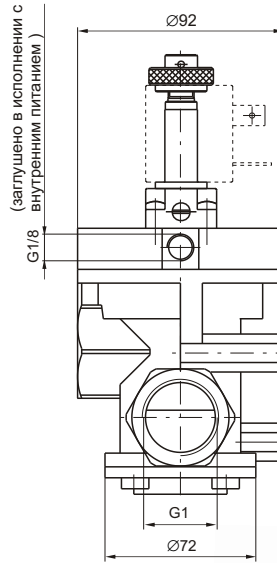
Код для заказа

771/V.32.0.1AA.M2/V
Н.О. вакуумпитание

771/V.32.0.1AC.M2/V
Н.З. вакуумпитание



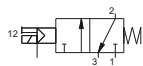
Разрежение вакуумного насоса: -0,7бара...-1бар.
Между насосом и клапаном рекомендуется устанавливать вакуумный ресивер для исключения "зависания" клапана при его отключении (обесточивании катушки).



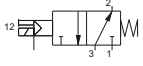
Электропневмоуправление пружинный возврат

Код для заказа

771/V.32.0.1A.M2
Н.О. внешнее питание управления



771/V.32.0.1C.M2
Н.З. внешнее питание управления



Минимальное давление управления - 2 бара

Подключение для 771/V.32.0.1AA.M2/V
и 771/V.32.0.1C.M2
порт 1 - вакуумный насос
порт 2 - вакуумируемая система
порт 3 - подача атмосферного воздуха

Подключение для 771/V.32.0.1AC.M2/V
и 771/V.32.0.1A.M2
порт 1 - подача атмосферного воздуха
порт 2 - вакуумируемая система
порт 3 - вакуумный насос



Масса 1120 г

Технические характеристики	Энергоноситель		Рабочая температура		Условный проход	Присоединение
	Отфильтрованный сжатый воздух с маслом или без		мин. -5°C	макс. +50°C		



Клапанные распределители. Серия 776. Присоединения G1"1/2.



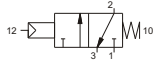
Пневмоуправление пружинный возврат

3/2

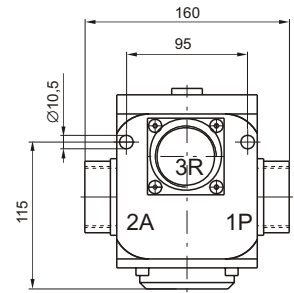
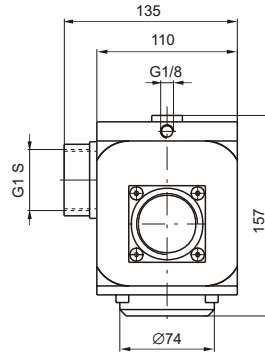
Код для заказа

776.32.11.1C

Нормально закрытый (Н.З.)



Масса 3900 г



Минимальное давление управления 2,5 бара

Максимальная рабочая температура +70°C

2

2

Электропневмоуправление пружинный возврат

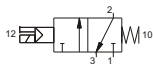
3/2

Код для заказа

776.32.0.1AC.S*

Внутреннее питание управления

S* = код напряжения
указан на стр. 2-04/4)

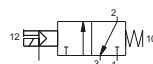


Минимальное рабочее
давление 3 бара

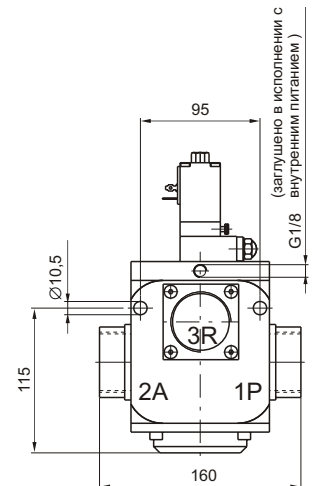
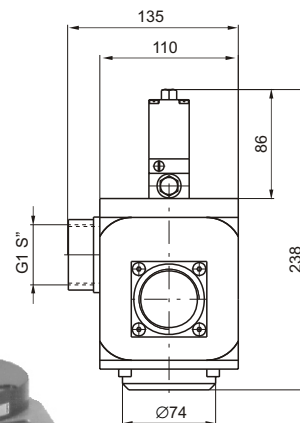
776.32.0.1C.S*

Внешнее питание управления

S* = код напряжения
указан на стр. 2-04/4)



Минимальное давление
управления - 2,5 бара



Масса 4450 г

Технические характеристики	Энергоноситель	Максимальное рабочее давление	Рабочая температура		Расход при P ₁ =6 бар с Δp=1 бар	Условный проход	Присоединение
	Отфильтрованный сжатый воздух с маслом или без		10 бар	мин. -5°C			
					33500 нл/мин	38 мм	G1"1/2



Клапанные распределители. Серия 776. Присоединения G1"1/2.

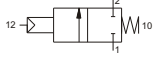


Пневмоуправление пружинный возврат

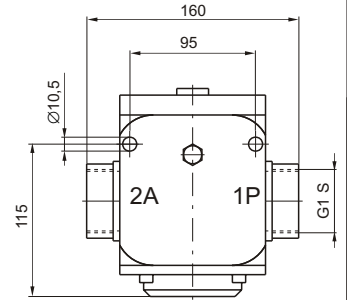
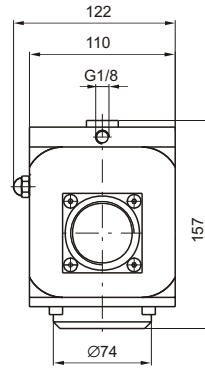
2/2

Код для заказа

776.22.11.1C
Нормально закрытый (Н.З.)



Масса 3950 г



Минимальное давление управления 2,5 бара

Максимальная рабочая температура +70°C

2

2

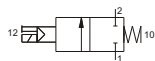
Электропневмоуправление пружинный возврат

2/2

Код для заказа

776.22.0.1AC.S*
Внутреннее питание управления

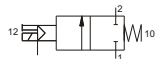
S* = код напряжения
указан на стр. 2-04/4)



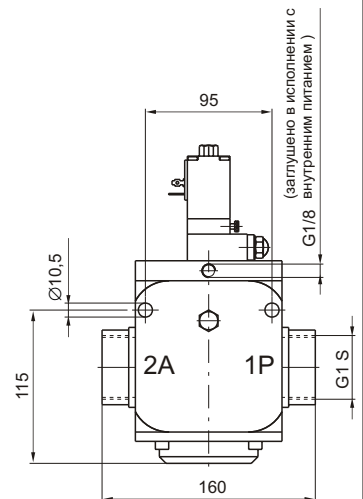
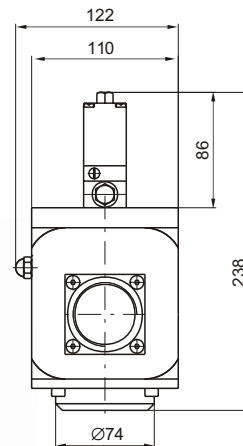
Минимальное рабочее
давление 3 бара

776.22.0.1C.S*
Внешнее питание управления

S* = код напряжения
указан на стр. 2-04/4)



Минимальное давление
управления - 2,5 бара



Масса 4450 г

Технические характеристики	Энергоноситель	Максимальное рабочее давление	Рабочая температура		Расход при P ₁ =6 бар с Δp=1 бар	Условный проход	Присоединение
	Отфильтрованный сжатый воздух с маслом или без		10 бар	мин. -5°C			
					33500 нл/мин	38 мм	G1"1/2



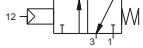
Клапанные распределители для вакуума. Серия 776/V. Присоединения G1"1/2.



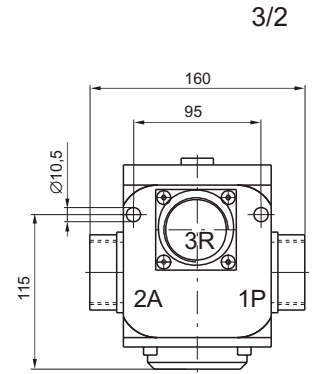
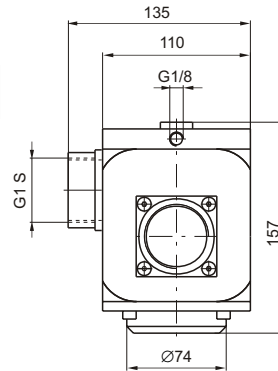
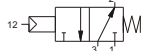
Пневмоуправление пружинный возврат

Код для заказа

776/V.32.11.1A
Нормально открытый (Н.О.)



776/V.32.11.1C
Нормально закрытый (Н.З.)



3/2

Масса 3900 г

Минимальное давление управления 2 бара

Максимальная рабочая температура +70°C

Подключение для 776/V.32.11.1A (Н.О.)
порт 1 - подача атмосферного воздуха в вакуумную систему
порт 2 - вакуумируемая система
порт 3 - вакуумный насос

Подключение для 776/V.32.11.1C (Н.З.)
порт 1 - вакуумный насос
порт 2 - вакуумируемая система
порт 3 - подача атмосферного воздуха в вакуумную систему

2

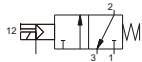
2

Электропневмоуправление пружинный возврат

Код для заказа

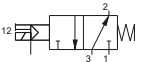
776/V.32.0.1A.S*
Н.О. внешнее питание управления

S* = код напряжения
указан на стр. 2-04/4)



776/V.32.0.1C.S*
Н.З. внешнее питание управления

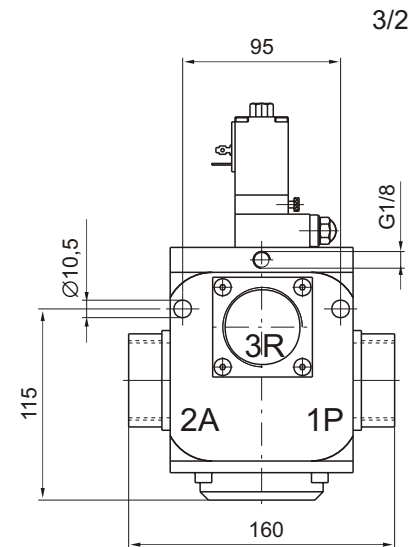
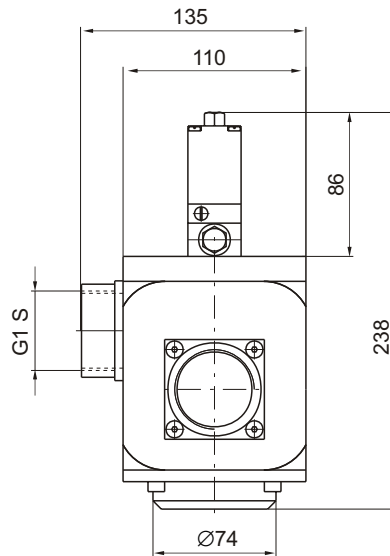
S* = код напряжения
указан на стр. 2-04/4)



Минимальное давление
управления - 2 бара

Подключение для 776/V.32.0.1C.S*
порт 1 - вакуумный насос
порт 2 - вакуумируемая система
порт 3 - подача атмосферного воздуха

Подключение для 776/V.32.0.1A.S*
порт 1 - подача атмосферного воздуха
порт 2 - вакуумируемая система
порт 3 - вакуумный насос



3/2



Масса 4500 г

Технические характеристики	Энергоноситель	Рабочая температура		Условный проход	Присоединение
	Отфильтрованный сжатый воздух с маслом или без	мин. -5°C	макс. +50°C		



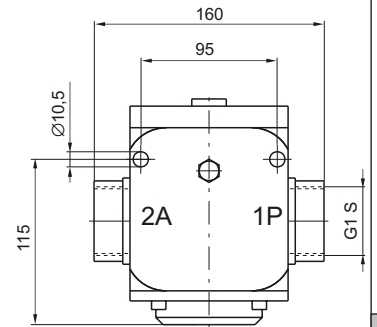
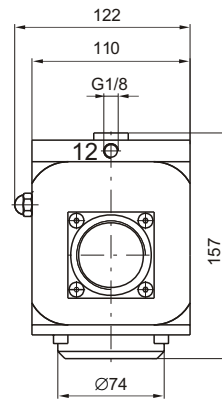
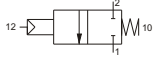
Клапанные распределители для вакуума. Серия 776/V. Присоединения G1"1/2.



Пневмоуправление пружинный возврат

Код для заказа

776/V.22.11.1C
Нормально закрытый (Н.З.)



2/2

Масса 3950 г

Минимальное давление управления 2 бара

Максимальная рабочая температура +70°C

Подключение для 776/V.22.11.1C (Н.З.)
порт 1 - вакуумный насос
порт 2 - вакуумируемая система

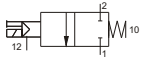
2

2

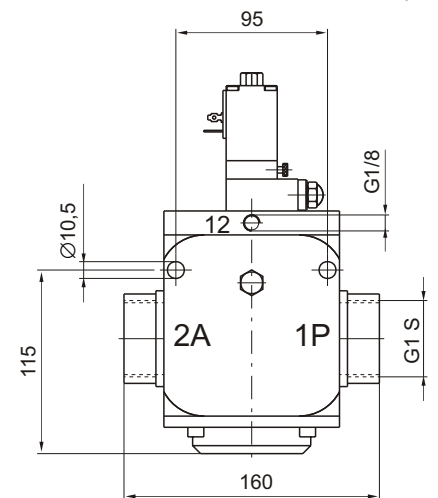
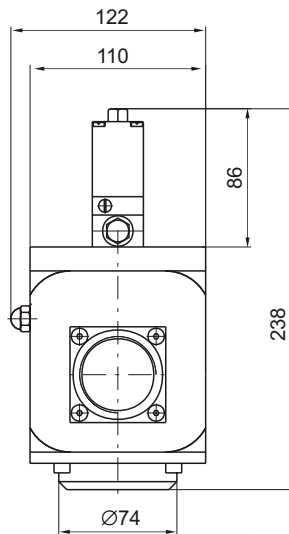
Электропневмоуправление пружинный возврат

Код для заказа

776/V.22.0.1C.S*
Н.З. внешнее питание управления
S* = код напряжения
указан на стр. 2-04/4)



Минимальное давление
управления - 2 бара



2/2

Подключение для 776/V.22.0.1C.S*
порт 1 - вакуумный насос
порт 2 - вакуумируемая система



Масса 4450 г

Технические характеристики	Энергоноситель	Рабочая температура		Условный проход	Присоединение
	Отфильтрованный сжатый воздух с маслом или без	мин. -5°C	макс. +50°C		