



# Пневмоцилиндры с гидравлической стабилизацией скорости. Серии 1450 и 1463.



## Общая информация

Пневмоцилиндры с гидравлической стабилизацией скорости предназначены для обеспечения постоянной скорости движения исполнительного механизма машины, а также его остановки в любом положении. Данная серия является развитием серии 1400 и представляет собой объединение пневмоцилиндра и гидростабилизатора в одно устройство. Благодаря этому существенно улучшены массо-габаритные показатели и реализованы такие дополнительные функции как нормально открытые SKIP и STOP клапаны. Встроенный в поршень магнит позволяет устанавливать на пневмоцилиндр магнитные датчики для контроля положения поршня. SKIP и STOP клапаны из нормально закрытых простым удалением пружины могут быть переделаны в нормально открытые. Пневмоцилиндры оснащены пневматическими демпферами в конечных положениях для уменьшения ударных нагрузок при движении с высокими скоростями при открытых SKIP клапанах.

Пневмоцилиндры выпускаются 2-х типоразмеров: с диаметром поршня 50 мм (серия 1450) и 63 мм (серия 1463).

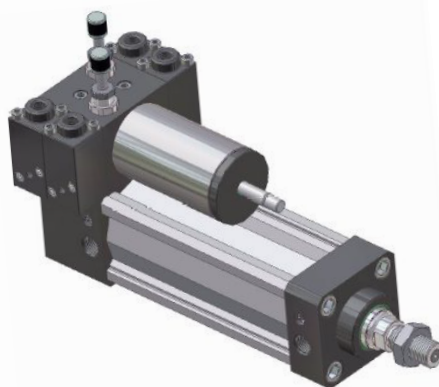
Гильза имеет профиль аналогичный пневмоцилиндрам серии 1319, а передняя и задняя крышки выполнены по стандарту ISO 6431, поэтому все опоры серии 1380 могут быть использованы для монтажа. Также может использоваться платформа (код 1320.16) для монтажа пневмораспределителя на боковую поверхность гильзы.

## Технические характеристики

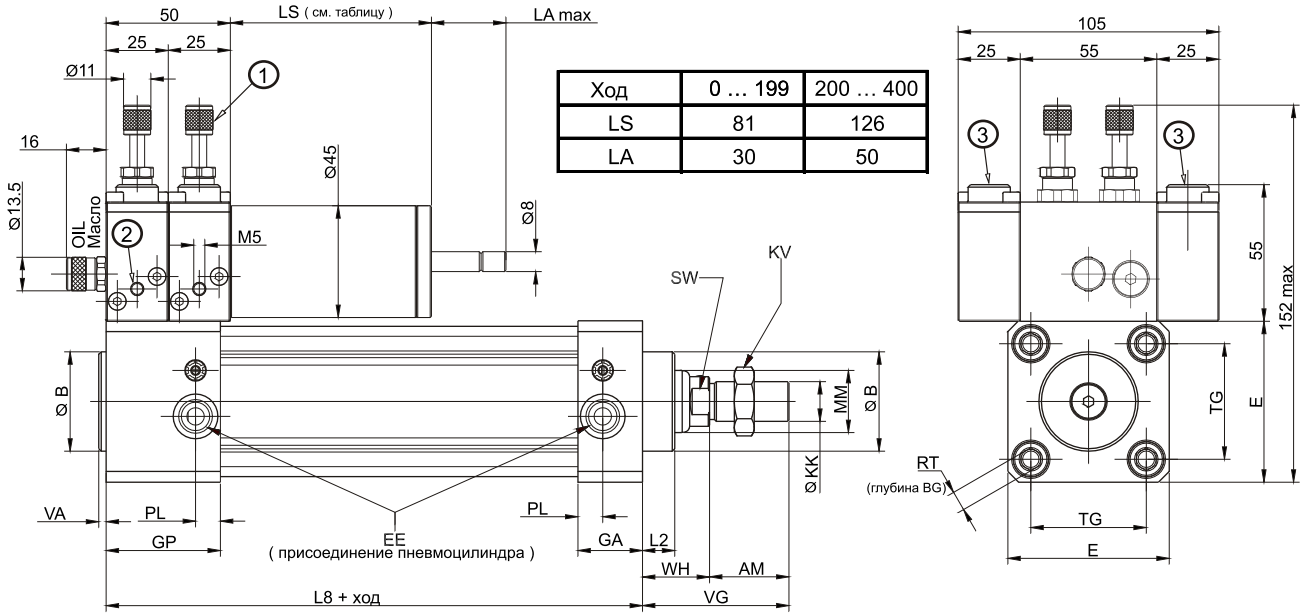
Минимальная скорость	0,5 мм/с
Максимальная скорость	100 мм/с
Давление управления для пневмоцилиндра, SKIP и STOP клапанов	3-10бар (0,3-1МПа)
Рабочая температура	-5°C...+70°C
Протяженность зоны пневматического демпфирования	20 мм

## Рекомендуемые хода:

от 50мм до 400мм через каждые 50мм.



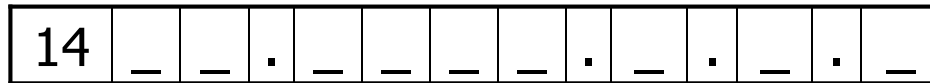
## ГАБАРИТНЫЕ РАЗМЕРЫ



- ① - регулятор стабилизатора скорости
- ② - порт M5 для управления нормально закрытым SKIP или STOP клапаном
- ③ - порт G1/8" для управления нормально открытым SKIP или STOP клапаном

Диаметр	AM	B (d11)	B1 (d11)	BG	E	EE	GA	GP	KK	KV	KW	L2	L8	MM	PL	RT	SW	TG	VA	VG	WH
50	32	40	40	16	65	G 1/4"	26	46	M16x1,5	24	8	13	116	25	10	M8	17	46,5	3	59	27
63	32	45	50	16	75	G 3/8"	26	46	M16x1,5	24	8	20	121	35	12	M8	17	56,5	4	59	37

## Коды для заказа



**ДИАМЕТР :**  
50  
63

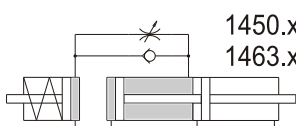
**ХОД**

**СТАБИЛИЗАТОР СКОРОСТИ :**  
A = стабилизация при выдвигении  
B = стабилизация при втягивании  
D = стабилизация в 2-х направлениях

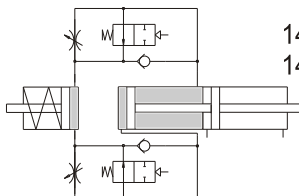
**STOP клапан:**  
0 = отсутствует  
A = Н.З. STOP клапан в магистрали выдвигении штока  
B = Н.З. STOP клапан в магистрали втягивания штока  
C = Н.З. STOP клапаны в 2-х магистралях  
D = Н.О. STOP клапан в магистрали выдвигении штока  
E = Н.О. STOP клапан в магистрали втягивания штока  
F = Н.О. STOP клапаны в 2-х магистралях  
**Примечание :** Н.О. = нормально открытый  
Н.З. = нормально закрытый

**SKIP клапан:**  
0 = отсутствует  
A = Н.З. SKIP клапан в магистрали выдвигении штока  
B = Н.З. SKIP клапан в магистрали втягивания штока  
C = Н.З. SKIP клапаны в 2-х магистралях  
D = Н.О. SKIP клапан в магистрали выдвигении штока  
E = Н.О. SKIP клапан в магистрали втягивания штока  
F = Н.О. SKIP клапаны в 2-х магистралях  
**Примечание :** Н.О. = нормально открытый  
Н.З. = нормально закрытый

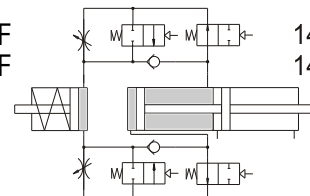
## Некоторые функциональные схемы



1450.ход.A.0.0  
1463.ход.A.0.0



1450.ход.D.0.F  
1463.ход.D.0.F



1450.ход.D.F.C  
1463.ход.D.F.C