



Компактные цилиндры серий 1561 - 1592 "EUROPE". Диаметры поршня 12 мм - 100 мм.



Общая информация

Данная серия пневмоцилиндров производится в двух основных исполнениях, различающихся расстояниями между крепежными отверстиями в крышках. Первая группа включает в себя цилиндры диаметром от 32 мм до 100 мм, названные "ISO", с крепежными отверстиями такими же, как у цилиндров по стандартам ISO6431 / VDMA24562. Цилиндры диаметром от 20 мм до 100 мм, названные "UNITOP", по своим параметрам близки к цилиндрам по стандарту UNITOP RU-P/6P/7. Цилиндры диаметром 12 мм и 16 мм являются нестандартными, но они взаимозаменяемы с аналогичными цилиндрами, встречающимися на рынке.

Цилиндры серии ISO совместимы со всеми крепежными элементами к цилиндрам серии 1380 за исключением промежуточной опоры. Для цилиндров диаметром 12 мм и 16 мм, и цилиндров серии "UNITOP" имеются собственные фланцы, лапы, проушины изготовленные из алюминиевого сплава или стали. Каждый пневмоцилиндр имеет магнит в поршне и может быть изготовлен в нескольких исполнениях: двустороннего или одностороннего действия, с проходным штоком, тандем-цилиндр с независимыми штоками, тандем-цилиндр с общим штоком и т.д. На 3-х боковых поверхностях экструдированного корпуса выполнены слоты для крепления датчиков. В зависимости от размеров слотов, на корпусе цилиндра могут быть установлены как стандартные, так и миниатюрные датчики Pneumat. Конструкция поршня выполнена таким образом, что включает в себя демпфирующую вставку. В совокупности с креплением крышек к гильзе цилиндра при помощи винтов это позволяет получать более длинные хода, чем у обычных компактных цилиндров не опасаясь за возможные удары в конце хода.

Технические характеристики

Энергоноситель	Очищенный сжатый воздух с распыленным маслом или без него *
Макс. рабочее давление	10 бар (1МПа)
Рабочая температура	-30°C...+80°C (уплотнениями из полиуретана - стандарт) -5°C...+120°C (уплотнения из сербана (Therban) - опция)

* Работа на воздухе без распыленного масла сокращает ресурс цилиндра.

Рекомендуемые стандартные хода для цилиндров одностороннего действия:

Ø12	макс. 10мм.
Ø16 - Ø100	макс. 25мм.

Рекомендуемые стандартные хода для цилиндров двустороннего действия:

Ø12 и Ø16	от 5 до 40 через каждые 5 мм.
Ø20 и Ø25	от 5 до 50 через каждые 5 мм.
Ø32 и Ø100	от 5 до 80 через каждые 5 мм.

Максимальные рекомендуемые хода:

Ø12 и Ø16	- 100 мм.
Ø20 и Ø25	- 200 мм.
Ø32 и Ø40	- 300 мм.
Ø50 и Ø 63	- 400 мм.
Ø80 и Ø100	- 500 мм.

Максимальные рекомендуемые хода для цилиндров с антиповоротной платформой:

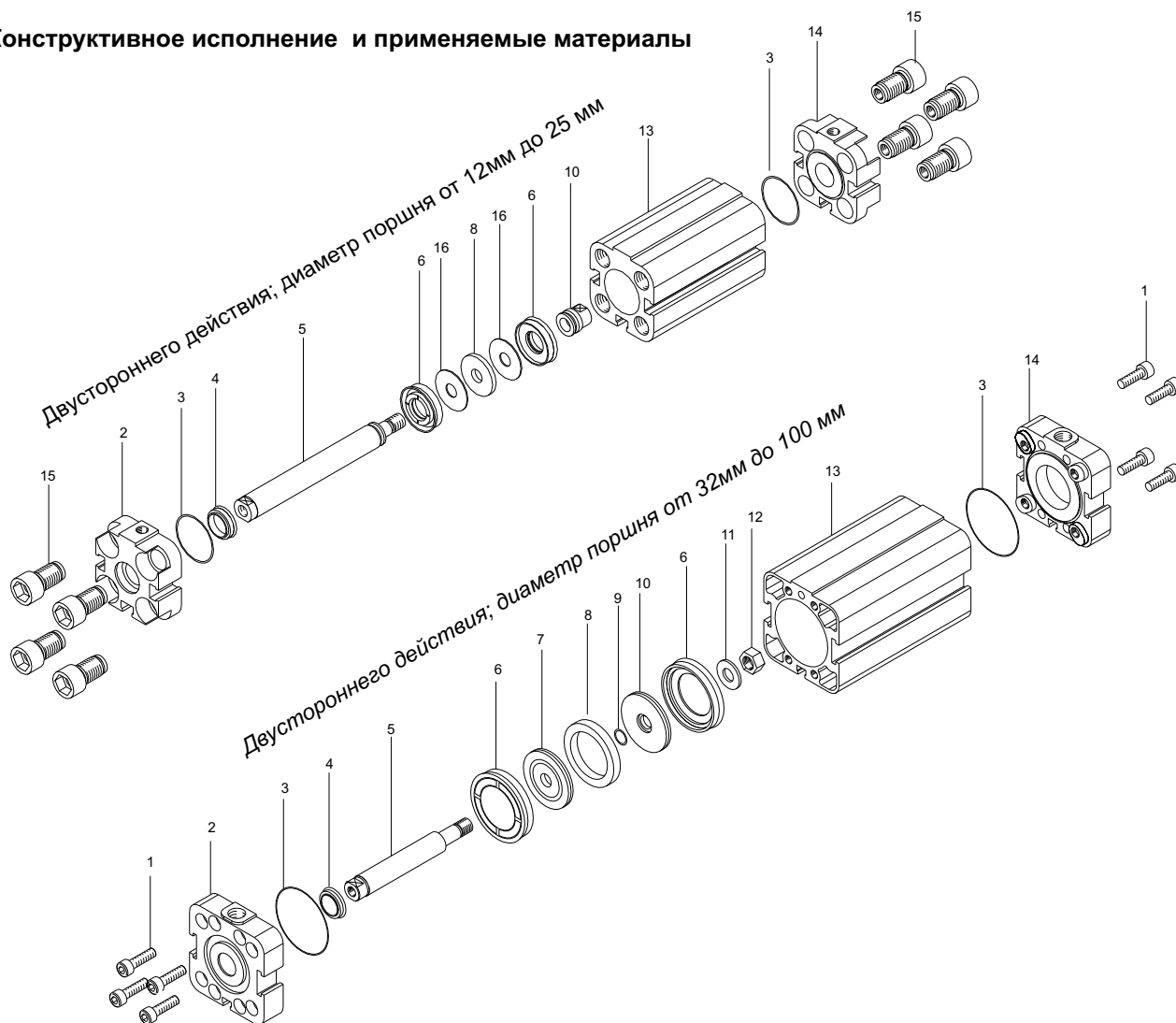
Ø12 - Ø25	- 40 мм
Ø32 - Ø100	- 80 мм

Большая длина хода может быть использована при отсутствии на штоке радиальных нагрузок, а также с учетом того обстоятельства, что в цилиндре нет пневматического демпфирования.

Минимальное и максимальное усилия пружин в цилиндрах одностороннего действия

Диаметр поршня	12	16	20	25	32	40	50	63	80	100
Мин. усилие (Н)	3,9	4,4	4,9	9,8	12,3	16,7	27,5	37,3	59,4	101,3
Макс. усилие (Н)	9,3	17,7	18,1	25,5	34,3	44,1	51,0	63,8	99,4	141,9

Конструктивное исполнение и применяемые материалы



4

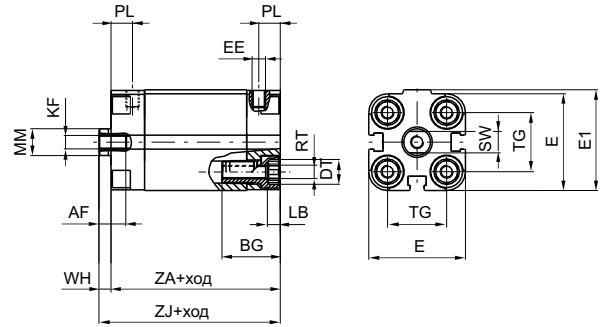
4

Позиция	Описание
1	Крепежный винт - оцинкованная сталь
2	Крышка - анодированный алюминиевый сплав UNI9006/1 (для Ø12 - Ø25) или алюминиевый сплав UNI5076
3	Уплотнительное кольцо - NBR 80 (пербутан)
4	Манжета штока - полиуретан U90E. По запросу сербан
5	Шток - от Ø12 до Ø25 нержавеющая сталь AISI 303 с твердым хромовым покрытием от Ø32 до Ø100 сталь C43 с твердым хромовым покрытием (по запросу нержавеющая сталь AISI 303)
6	Манжета поршня - полиуретан U90E. По запросу сербан
7	Передний полупоршень - от Ø12 до Ø25 оцинкованная сталь - от Ø32 до Ø100 алюминиевый сплав 2011 UNI 9002/5
8	Магнит
9	Уплотнительное кольцо - NBR 80 (пербутан)
10	Задний полупоршень
11	Шайба
12	Гайка
13	Гильза - анодированный алюминиевый сплав UNI 9006/1
14	Задняя крышка
15	Крепежные винты
16	Полупоршень

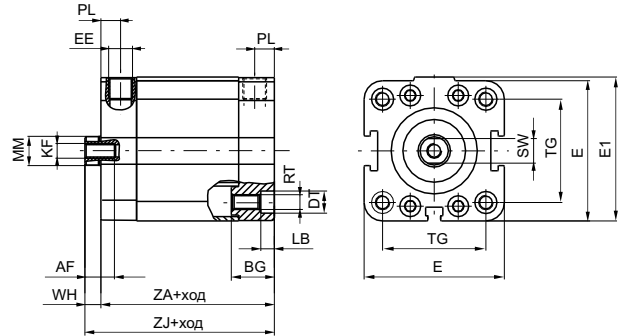
**Основное исполнение
двухстороннего и одностороннего действия**



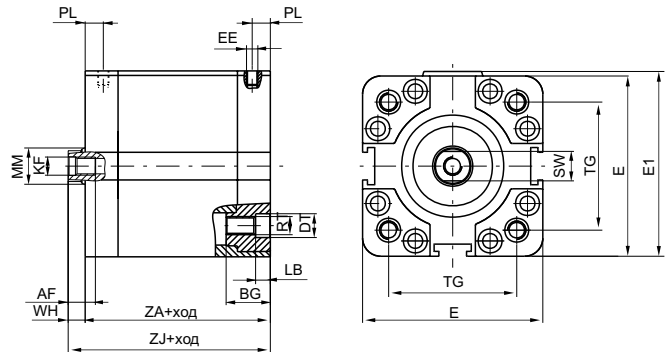
Для диаметров от Ø12 до Ø25
слоты только для датчиков серии 1580



Для диаметров от Ø32 до Ø50
слоты для датчиков серий 1500 и 1580

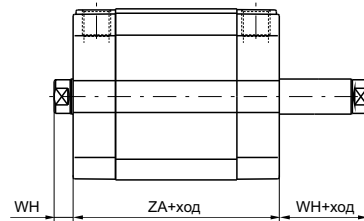


Для диаметров от Ø63 до Ø100
слоты только для датчиков серии 1500
датчики серии 1580 использовать с адаптером 1580.01.F



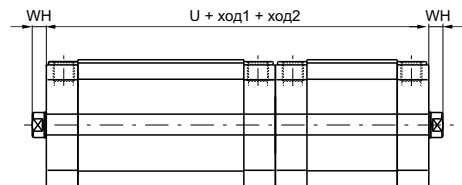
**Исполнение с проходным штоком
двухстороннего и одностороннего действия**

4

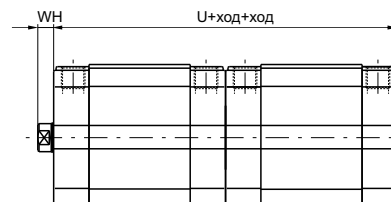


4

**Опозитный тандем-цилиндр (исп. А, Е, L)
Возможность получить 4 фиксированных положения**

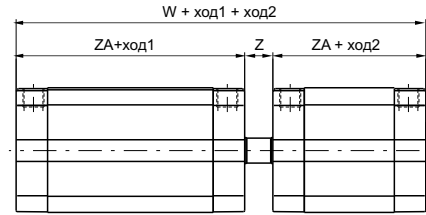
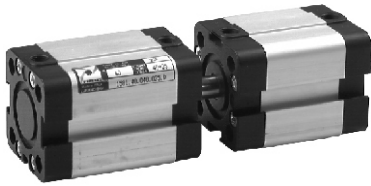


**Тандем-цилиндр с общим штоком (исп. С, G, H, N)
Усилие на штоке удваивается**



Оппозитный тандем-цилиндр с общим штоком (исп. D)

Возможность получить 4 фиксированных положения

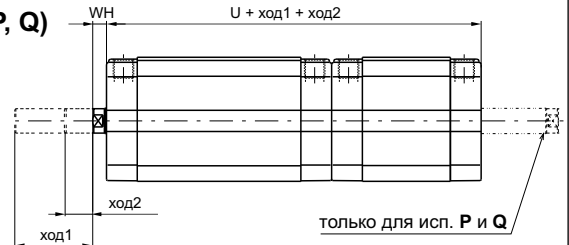


Тандем-цилиндр с независимыми штоками (исп. В, F, M, P, Q)

Возможность получить 3 фиксированных положения штока



Примечание:
В исполнениях **P** и **Q** проходной шток соединен только с поршнем заднего цилиндра (цилиндра с меньшим ходом).



Основное исполнение

Код для заказа

Тандемное исполнение

- 15 . Ø . ход
- 1 = двойного действия
 - 2 = с передней пружиной
 - 3 = с задней пружиной
- 01 = Основное исполнение - внутренняя резьба на штоке
 - 02 = Основное исполнение - внешняя резьба на штоке
 - 03 = С проходным штоком - внутренняя резьба на штоке
 - 04 = С проходным штоком - внешняя резьба на штоке
 - 05 = С проходным штоком - полый шток с внешней резьбой
 - 06 = С проходным штоком - полый шток с внутренней резьбой
 - 07 = Исполнение с антиповоротной платформой
 - 08 = Исполнение с антиповоротной платформой и проходным штоком - внутренняя резьба на штоке
 - 09 = Исполнение с антиповоротной платформой и проходным штоком - внешняя резьба на штоке
- 1 = Шток из нержавеющей стали AISI 303 (от Ø12 до Ø25)
шток из стали C43 с покрытием хромом (от Ø32 до Ø100)
 - 2 = Шток из нержавеющей стали AISI 303 (от Ø32 до Ø100)
- 6 = ISO (от Ø32 до Ø100)
 - 7 = ISO (от Ø32 до Ø100) уплотнения из сербана
 - 8 = UNITOP (от Ø12 до Ø100)
 - 9 = UNITOP (от Ø12 до Ø100) уплотнения из сербана

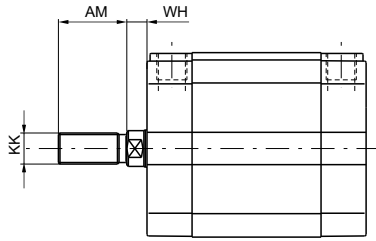
- 15 . Ø . ход1 . (ход2)
- A= Оппозитный тандем; штоки с внутренней резьбой
 - E= Оппозитный тандем; штоки с внешней резьбой
 - L= Оппозитный тандем с антиповоротными платформами с двух сторон
 - C= Тандем с общим штоком; внутренняя резьба в штоке
 - G= Тандем с общим штоком; внешняя резьба на штоке
 - H= Тандем с общим проходным штоком; внутренняя резьба на штоке
 - N= Тандем с общим штоком и антиповоротной платформой
 - D= Оппозитный тандем с общим штоком
 - B= Тандем с независимыми штоками с внутренней резьбой
 - F= Тандем с независимыми штоками с внешней резьбой
 - M= Тандем с незав. штоками и антиповоротной платформой
 - P= Тандем с незав. штоками + проходной шток (внутрен. резьба)
 - Q= Тандем с незав. штоками + проходной шток (внешняя резьба)
- 1 = Шток из нержавеющей стали AISI 303 (от Ø12 до Ø25)
шток из стали C43 с покрытием хромом (от Ø32 до Ø100)
 - 2 = Шток из нержавеющей стали AISI 303 (от Ø32 до Ø100)
- 6 = ISO (от Ø32 до Ø100)
 - 7 = ISO (от Ø32 до Ø100) уплотнения из сербана
 - 8 = UNITOP (от Ø12 до Ø100)
 - 9 = UNITOP (от Ø12 до Ø100) уплотнения из сербана

Таблица размеров

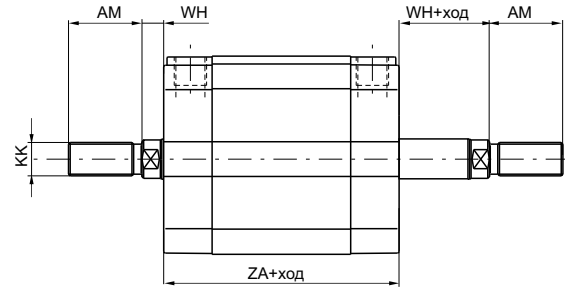
Диаметр поршня	12	16	20	25	32	40	50	63	80	100
AF	6	8	10	10	12	12	12	12	16	20
BG	19	19	20	20	17,5	17,5	19,5	19,5	23,5	24,5
DT	6	6	8	8	10	9	10,5	10,5	14	14
E	29	29	36	40	48	57	67	80	102	122
E1	30	30	37,5	41,5	49,5	58,5	69	82	105	125
EE	M 5	M 5	M 5	M 5	G 1/8"	G 1/8"	G 1/8"	G 1/8"	G 1/8"	G 1/4"
KF	M 3	M 4	M 5	M 5	M 6	M 6	M 8	M 8	M 10	M 12
LB	3,5	3,5	4,8	4,8	5,5	5,5	6,5	6,5	8,5	8,5
MM	6	8	10	10	12	12	16	16	20	25
PL	8	8	8	8	8	8	8	8	8,5	10,5
RT	M 4	M 4	M 5	M 5	M 6	M 6	M 8	M 8	M 10	M 10
SW	5	7	8	8	10	10	13	13	17	22
TG ISO	/	/	/	/	32,5	38	46,5	56,5	72	89
TG UNITOP	18	18	22	26	32	42	50	62	82	103
U	76	76	76	79	89	91	91	100	112	133
W	85	85	85	90	101	104	106	115	128	153
WH	4,5	4,5	4,5	5,5	6	6,5	7,5	7,5	8	10
Z	9	9	9	11	12	13	15	15	16	20
ZA *	38	38	38	39,5	44,5	45,5	45,5	50	56	66,5
ZJ *	42,5	42,5	42,5	45	50,5	52	53	57,5	64	76,5
Масса, г	ход 0 мм	88	90	140	170	210	320	460	690	2290
	кажд. 5 мм	8	8	12	13	15	19	25	31	50

* Эти размеры увеличиваются на 10 мм для цилиндров диаметром 12 мм с передней пружиной

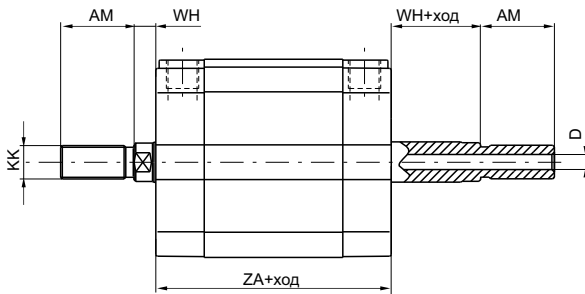
**Основное исполнение
внешняя резьба на штоке**



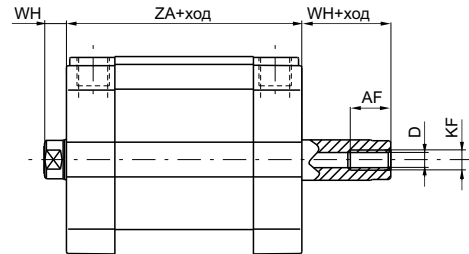
**Исполнение с проходным штоком
внешняя резьба на штоке**



**Исполнение с полым проходным штоком
внешняя резьба**

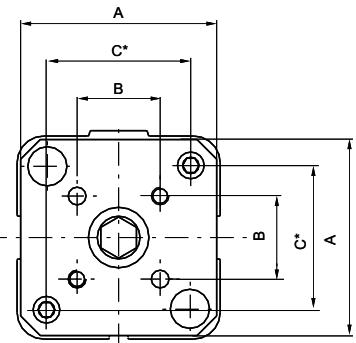
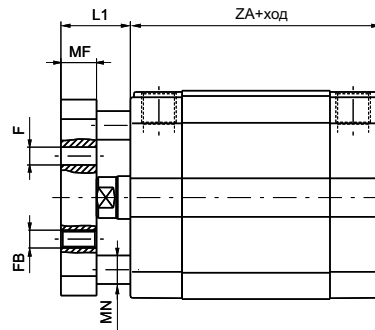


**Исполнение с полым проходным штоком
внутренняя резьба**



Максимально допустимый ход = ZB (смотри таблицу)

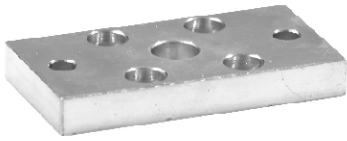
Исполнение с антиповоротной платформой



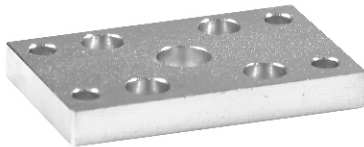
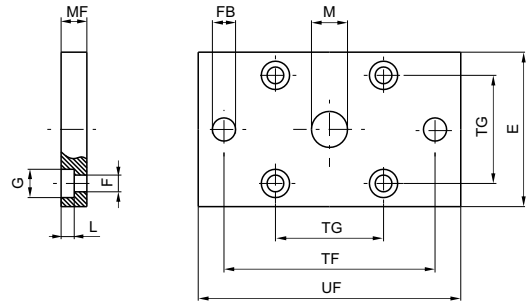
* = Расстояние между центрами направляющих

Диаметр поршня	12	16	20	25	32	40	50	63	80	100
A	28,5	28,5	35,5	39,5	45	55	65	80	100	120
AF	6	8	10	10	12	12	12	12	16	20
AM	16	20	22	22	22	22	24	24	32	40
B	9,9	9,9	12	15,6	19,8	23,3	29,7	35,4	46	56,6
C	18	18	22	26	34	40	49	59,5	77	94
D	2,3	3,2	3,8	3,8	4,5	4,5	6	6	8	10
F	3	3	4	5	5	5	6	6	8	10
FB	M 3	M 3	M 4	M 5	M 5	M 5	M 6	M 6	M 8	M 10
KF	M 3	M 4	M 5	M 5	M 6	M 6	M 8	M 8	M 10	M 12
KK	M6X1	M8X1,25	M10X1,25	M10X1,25	M10X1,25	M10X1,25	M12X1,25	M12X1,25	M16X1,5	M20X1,5
L1	10,5	10,5	12,5	13,5	16	16,5	19,5	19,5	22	24
MF	6	6	8	8	10	10	12	12	14	14
MN	5	5	6	6	8	8	10	10	12	12
WH	4,5	4,5	4,5	5,5	6	6,5	7,5	7,5	8	10
ZA	38	38	38	39,5	44,5	45,5	45,5	50	56	66,5
ZB	20	25	50	50	50	50	75	75	80	80

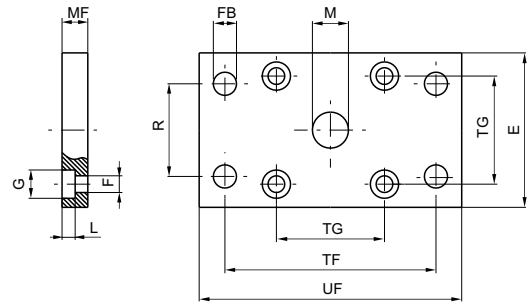
Фланец передний / задний



Для цилиндров диаметром от 12 мм до 25 мм

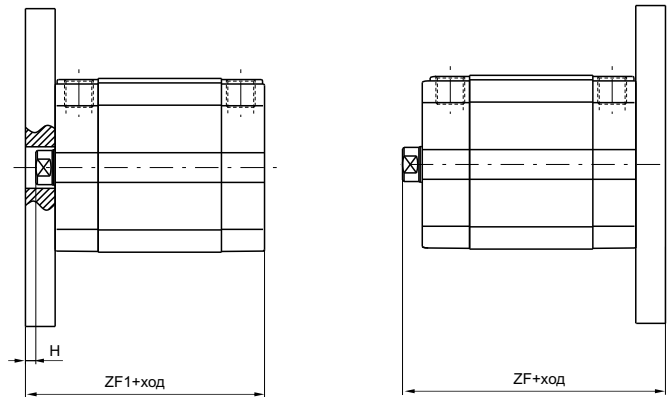


Для цилиндров диаметром от 32 мм до 100 мм



Материал - оцинкованная сталь или алюминиевый сплав (см. код для заказа).

Этот фланец позволяет закрепить пневмоцилиндр под прямым углом к поверхности.



Передний

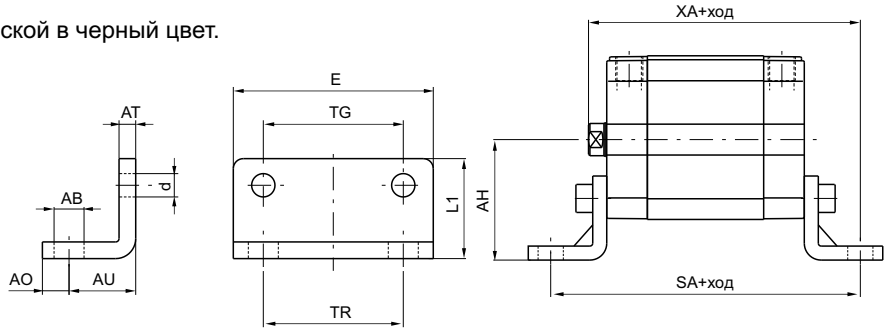
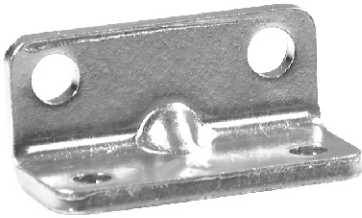
Задний

	Размеры ISO						Размеры UNITOP									
	32	40	50	63	80	100	12-16	20	25	32	40	50	63	80	100	
Диаметр поршня	32	40	50	63	80	100	12-16	20	25	32	40	50	63	80	100	
E	45	52	65	75	95	115	29	36	40	50	60	68	87	107	128	
F	6,5	6,5	8,5	8,5	10,5	10,5	4,5	5,5	5,5	6,6	6,6	9	9	11	11	
FB(H13)	7	9	9	9	12	14	5,5	6,6	6,6	7	9	9	9	12	14	
G	10,5	10,5	13,5	13,5	16,5	16,5	9	10	10	11	11	15	15	18	18	
H	4	3,5	4,5	4,5	8	6	5,5	5,5	4,5	4	3,5	4,5	7,5	7	5	
L	6,5	6,5	8,5	8,5	10,5	10,5	5,4	5,4	5,4	6,4	6,4	8,6	8,6	10,6	10,6	
Код для заказа																
ISO 1500.Ø.03F																
UNITOP 1580.Ø.03F Сталь																
	M(H11)	30	35	40	45	45	55	10	12	12	14	14	18	18	23	28
	MF(JS14)	10	10	12	12	16	16	10	10	10	10	10	12	15	15	15
	R(JS14)	32	36	45	50	63	75	/	/	/	32	36	45	50	63	75
	TF(JS14)	64	72	90	100	126	150	43	55	60	65	82	90	110	135	163
	TG	32,5	38	46,5	56,5	72	89	18	22	26	32	42	50	62	82	103
	UF	80	90	110	120	150	170	55	70	76	80	102	110	130	160	190
	ZF	60,5	62	65	69,5	80	92,5	52,5	52,5	55	60,5	62	65	72,5	79	91,5
	ZF1	54,5	55,5	57,5	62	72	82,5	48	48	49,5	54,5	55,5	57,5	65	71	81,5
Масса, г	Сталь	160	250	480	620	1430	1970	100	170	210	270	430	600	1210	1810	2610
	Алюминий	/	/	/	/	/	/	35	60	70	90	150	210	420	630	900

Лапа

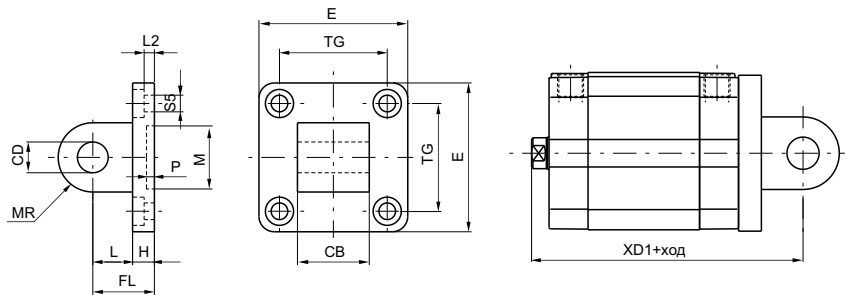
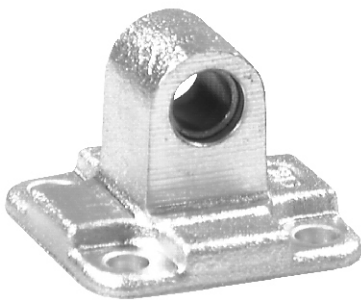
Данный элемент используется для крепления цилиндра параллельно монтажной поверхности. Поставляется в комплекте с 2-мя монтажными винтами для крепления к цилиндру.

Материал - штампованная сталь с окраской в черный цвет.



	Размеры ISO						Размеры UNITOP									
	Диаметр	32	40	50	63	80	100	12-16	20	25	32	40	50	63	80	100
AB (H14)	7	9	9	9	12	14	5,5	6,6	6,6	6,6	9	9	11	11	13,5	
АН (JS15)	32	36	45	50	63	71	22	27	30	32	42,5	47	59,5	65,5	78	
АО (±0,2)	11	8	15	13	14	16	4,5	6	6	8	8	8	12	12	12	
АТ	4	4	5	5	6	6	3	4	4	5	5	6	6	8	8	
AU (±0,2)	24	28	32	32	41	41	13	16	16	18	20	24	27	30	33	
Код для заказа	d	7	7	9	9	11	11	4,4	5,4	5,4	6,6	6,6	9	9	11	11
ISO 1500.Ø.05/1F (1 штука)	E	45	52	65	75	95	115	30	36	40	50	60	68	84	102	123
	L1	30	30	36	35	47	53	17,5	22	23	24	29,5	30	39	36,5	38,5
UNITOP 1580.Ø.05/1F (1 штука)	SA	92,5	101,5	109,5	114	138	148,5	64	70	71,5	80,5	85,5	93,5	104	116	132,5
	TG	32,5	38	46,5	56,5	72	89	18	22	26	32	42	50	62	82	103
	TR	32	36	45	50	63	75	18	22	26	32	42	50	62	82	103
	XA	74,5	80	85	89,5	105	117,5	55,5	58,5	61	68,5	72	77	84,5	94	109,5
	Масса, г	50	70	120	180	320	400	20	35	45	75	100	150	250	390	500

Проушина для цилиндров диаметром от 12 мм до 25 мм



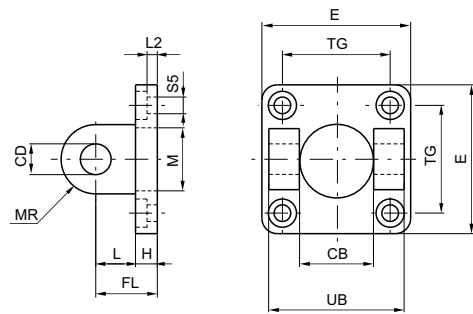
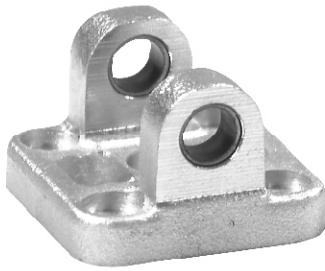
Материал - алюминиевый сплав с окраской в черный цвет или оцинкованная сталь (см. код для заказа).

Эта проушина позволяет устанавливать цилиндр как параллельно, так и под прямым углом к монтажной поверхности, при этом шток может совершать колебательные движения и осуществлять самовыравнивание. Вместе с проушиной поставляются 4 винта для её крепления к цилиндру.

Диаметр поршня	12-16	20	25
CB(h14)	12	16	16
CD (H9)	6	8	8
E (±0,5)	27	34	38
FL	16	20	20
H	6	6	6
L	10	14	14
L2 (±0,5)	2,6	2,6	2,6
M (H11)	10	12	12
MR	6	8	8
P (+0,3)	3	3	3
S5 (H13)	4,5	5,5	5,5
TG (±0,2)	18	22	26
XD1	58,5	62,5	65
Масса, г	сталь	70	80
	алюминий	13	25

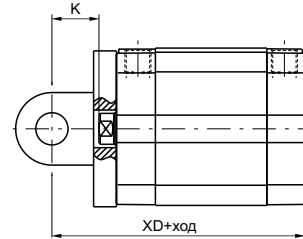
Код для заказа	
1580.Ø.09/1F (Алюминий)	
1580.Ø.09/2F (Сталь)	

Вилка передняя для цилиндров с диаметром поршня от 32 мм до 100 мм

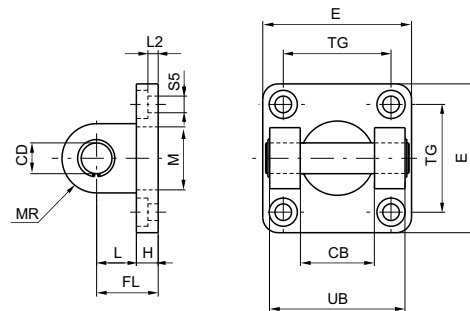
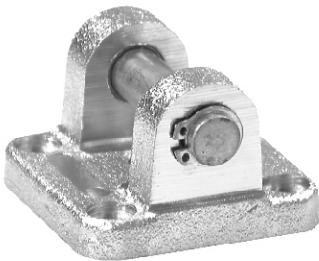


Материал - алюминиевый сплав с окраской в черный цвет или оцинкованная сталь (см. код для заказа).

Эта вилка позволяет устанавливать цилиндр как параллельно, так и под прямым углом к монтажной поверхности, при этом шток может совершать колебательные движения и осуществлять самовыравнивание. Вместе с вилкой поставляются 4 винта для её крепления к цилиндру.

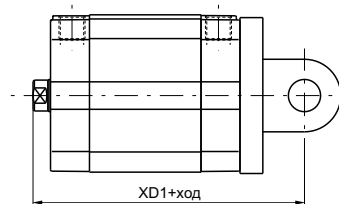


Вилка со штифтом для диаметров от 32 мм до 100 мм



Материал - алюминиевый сплав с окраской в черный цвет или оцинкованная сталь (см. код для заказа).

Эта вилка позволяет устанавливать цилиндр как параллельно, так и под прямым углом к монтажной поверхности, при этом шток может совершать колебательные движения и осуществлять самовыравнивание. Вместе с вилкой поставляются 4 винта для её крепления к цилиндру.



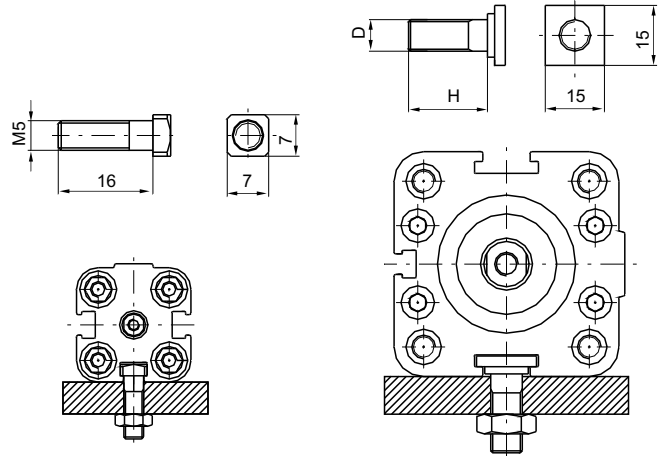
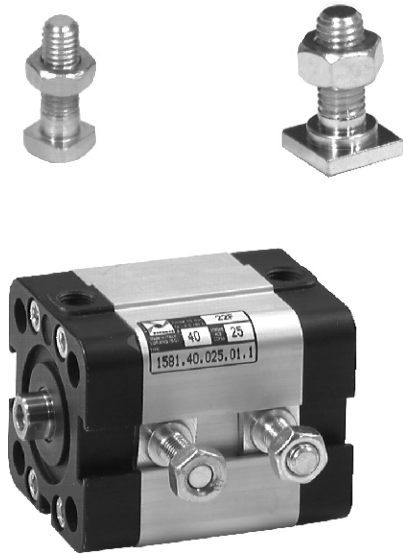
4

4

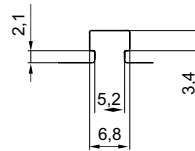
		Размеры ISO						Размеры UNITOP						
Диаметр поршня		32	40	50	63	80	100	32	40	50	63	80	100	
CB (H14)		26	28	32	40	50	60	26	28	32	40	50	60	
CD (H9)		10	12	12	16	16	20	10	12	12	16	16	20	
E		45	52	65	75	95	115	48	58	66	83	102	123	
FL		22	25	27	32	36	41	22	25	27	32	36	41	
H		10	10	12	12	16	16	9	9	11	11	13	15	
K		16	18,5	19,5	24,5	28	31	16	18,5	19,5	24,5	28	31	
L		12	15	15	20	20	25	13	16	16	21	23	26	
L2		5,5	5,5	6,5	6,5	10	10	5,5	5,5	6,5	6,5	10	10	
M		30	35	40	45	45	55	14	14	18	18	23	28	
MR		10	12	12	16	16	20	10	12,5	12,5	15	15	20	
S5		6,6	6,6	9	9	11	11	6,6	6,6	9	9	11	11	
TG		32,5	38	46,5	56,5	72	89	32	42	50	62	82	103	
UB		45	52	60	70	90	110	45	52	60	70	90	110	
XD		66,5	70,5	72,5	82	92	107,5	66,5	70,5	72,5	82	92	107,5	
XD1		72,5	77	80	89,5	100	117,5	72,5	77	80	89,5	100	117,5	
Масса, г	сталь	передняя	/	/	/	/	/	/	180	310	420	700	1240	2210
		задняя	/	/	/	/	/	/	220	360	480	830	1390	2500
	алюм.	передняя	40	70	120	170	360	570	65	110	145	240	430	770
		задняя	80	120	180	300	500	860	80	125	170	290	480	865

Код для заказа	
ISO (алюминий)	
1500.Ø.08F передняя	1500.Ø.09F задняя
UNITOP	
Алюминий	Сталь
1580.Ø.11F передняя	1580.Ø.13F передняя
1580.Ø.10F задняя	1580.Ø.12F задняя

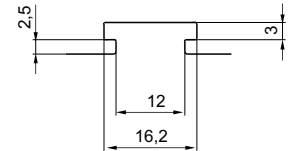
Слот-винты для крепления



Пример крепления пневмоцилиндра при помощи слот-винтов



Размер малого паза



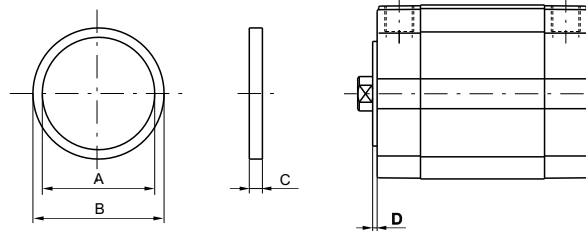
Размер большого паза

	Малый паз		Большой паз	
Код для заказа	1500.17F	1500.15F	1500.16F	1500.18F
диаметр поршня	12ч25	32	40ч63	80ч100
D	/	M6	M8	M10
H	/	15	20	25
Масса, г	8	10	18	25

Центрирующее кольцо

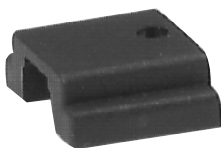


Это алюминиевое кольцо позволяет легко центрировать цилиндр при монтаже



Диаметр	32	40	50	63	80	100
A	25	30	35	40	40	50
B (e11)	30	35	40	45	45	55
C	3,5	3,5	3,5	4,5	5,5	5,5
D	1,5	1,5	1,5	2	2,5	2,5
Код для заказа	1580.Ø.02F					
Масса, г	2	2	3	4	5	6

Адаптер для датчика серии 1580



Масса 3 г

Данный нейлоновый адаптер позволяет закрепить миниатюрный датчик серии 1580 в большом пазе пневмоцилиндра

Код для заказа
1580.01F

