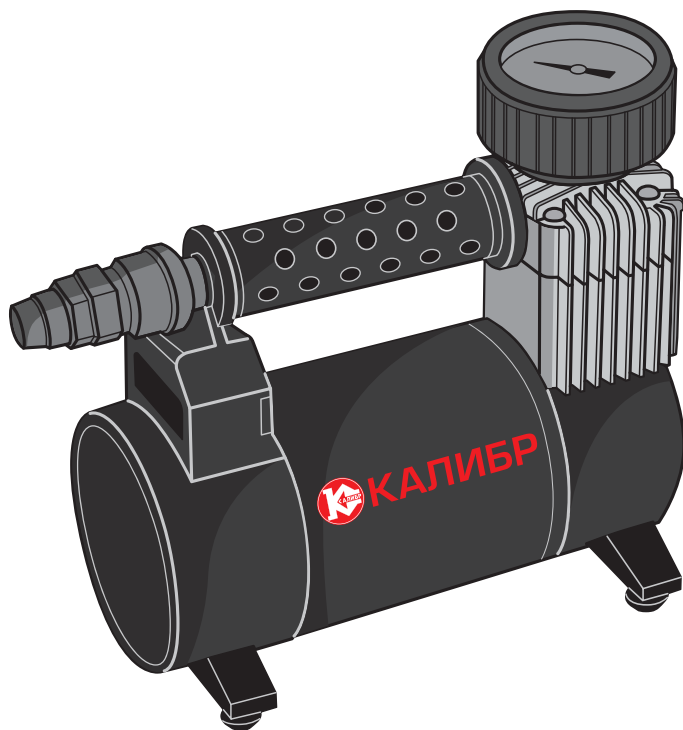




КАЛИБР

www.kalibrcompany.ru



AK55 - R17

Руководство по эксплуатации

Компрессор автомобильный

Уважаемый покупатель!

При покупке автомобильного компрессора Калибр АК55-R17 требуйте проверки его работоспособности пробным пуском. Убедитесь, что в талоне на гарантийный ремонт проставлены: штамп магазина, дата продажи и подпись продавца, а также указаны модель и заводской номер автомобильного компрессора.

Перед использованием внимательно изучите настоящее руководство. Выполнение требований и рекомендаций руководства по эксплуатации предотвратит возможные ошибочные действия при работе, и обеспечит оптимальное функционирование автомобильного компрессора и продление срока его службы.

Поэтому неукоснительно соблюдайте, содержащиеся в руководстве правила техники безопасности при работе. Храните руководство по эксплуатации в течение всего срока службы компрессора.

Приобретённый Вами автомобильный компрессор может иметь некоторые отличия от настоящего руководства, не влияющие на условия его эксплуатации.

1. Описание и работа

1.1 Поршневой автомобильный компрессор (далее по тексту – компрессор) предназначен для подкачки: автомобильных и велосипедных шин, мячей, надувных матрасов и лодок, детских игрушек. Компрессор подключается к прикуривателю автомобиля.

Компрессор рассчитан на повторно-кратковременный режим работы (S3) с номинальным периодом времени: работа/перерыв – 5 мин/25 мин.

Установленный в компрессоре коллекторный электродвигатель постоянного тока с двойной изоляцией (машина класса II по ГОСТ Р МЭК 60745-1-2011) обеспечивает максимальную электробезопасность при работе.

В комплект поставки компрессора входят три насадки на воздушный шланг для подкачки велосипедных шин и накачивания спортивных мячей, резиновых лодок и матрасов, а также детских надувных игрушек.

Выключатель компрессора (рис.1 поз.1), имеет два фиксированных положения «I» - включено и «0» - выключено.

1.2 Вид климатического исполнения данной модели УХЛ 3 по ГОСТ 15150-69 (П 3.2), то есть предназначена для работы в условиях умеренного климата с диапазоном рабочих температур от -40 до +40 °С и относительной влажности не более 80%. Питание от аккумуляторной батареи автомобиля напряжением 12,0 В.

1.3 Габаритные размеры и вес представлены в таблице:

Габаритные размеры в упаковке, мм	
- длина	265
- ширина	150
- высота	220
Вес (нетто/брутто), кг	2,7/2,5

1.4 Основные технические характеристики представлены в таблице:

Номинальное напряжение, В	12,0
Номинальный ток потребления, А	14
Максимальное давление, атм.	10
Производительность, л/мин	55
Максимальный рабочий цикл, мин	30
Система защиты от перегрева	есть
Класс безопасности (ГОСТ Р МЭК 60745-1-2011)	II
Электродвигатель	коллекторный, постоянного тока
Длина кабеля питания, м	3,0
Длина воздушного шланга, м	5,0

Расшифровка серийного номера на шильдике изделия:

S/N XX XXXXXXXX/ XXXX

буквенно-цифровое обозначение / год и месяц изготовления

1.5 Компрессор поставляется в продажу в следующей комплектации*:

Компрессор с манометром, кабелем питания и воздушным шлангом	1
Универсальные переходники-насадки	3
Сумка для хранения и переноски	1
Руководство по эксплуатации	1
Упаковка	1

** в зависимости от поставки комплектация может изменяться*

1.6 Общий вид компрессора представлен на рис.1

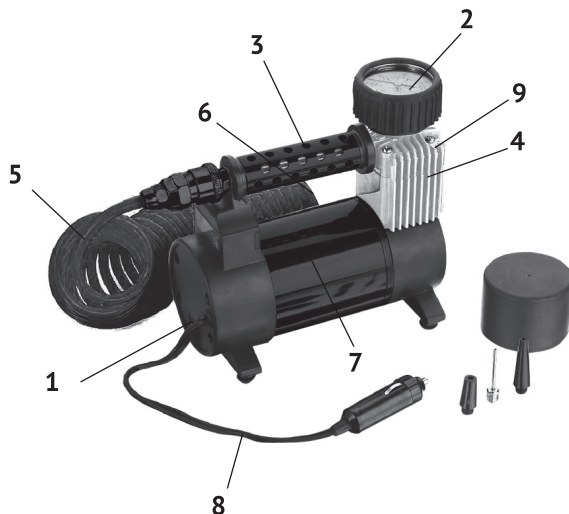


рис.1

- 1 – выключатель; 2 – манометр; 3 – ручка для переноски;
- 4 – блок цилиндра; 5 – воздушный шланг;
- 6 – штуцер выходной (на рисунке не виден); 7 – корпус двигателя;
- 8 – кабель питания для подключения к прикуривателю;
- 9 – головка блока цилиндра.

1.7 Коллекторный двигатель постоянного тока с редуктором расположен горизонтально в металлическом корпусе (рис.1 поз.7). Вращательный момент с якоря электродвигателя шатуном преобразуется в возвратно-поступательное движение поршня. Цилиндр с клапанной коробкой расположены вертикально. На корпусе двигателя закреплён блок цилиндра (рис.1 поз.4). На корпусе блока цилиндра закреплена головка блока (рис.1 поз.9) с выпускным клапаном, выполняющая также функцию отвода тепла от цилиндра во время работы.

По манометру (рис.1 поз.2) осуществляется постоянный контроль давления в шине.

На выходной штуцер (рис.1 поз.6) воздушного шланга (рис.1 поз.5) накручивается одна из 3-х универсальных насадок для подкачки (накачивания) шин (мячей, лодок, игрушек). Кабель питания (рис.1 поз.8) подключается к прикуривателю автомобиля.

2. Указание мер безопасности

Перед началом эксплуатации внимательно ознакомьтесь с настоящим руко-

водством и всегда следуйте приведённым указаниям.

2.1 Общие указания мер безопасности:

- не ставьте компрессор на неустойчивую опорную поверхность, во избежание падения, при котором в отверстие забора воздуха могут попасть пыль и грязь;
- подключайте компрессор только к сети с постоянным напряжением 12 В;
- берегите инструмент от попадания влаги или других жидкостей;
- во время радиатор сильно нагревается, не прикасайтесь к нему до полного остывания после отключения.

2.2 Во время работы компрессором ЗАПРЕЩАЕТСЯ:

- превышать рекомендованный производителем шин допустимый уровень давления;
- включать компрессор во взрывоопасной атмосфере и в местах распыления аэрозолей;
- работать в помещениях с высокой запылённостью воздуха;
- превышать рекомендуемую продолжительность рабочего цикла;
- самостоятельно ремонтировать инструмент, вносить изменения в его схему;
- оставлять работающий компрессор без внимания, если рядом находятся посторонние, особенно дети.

3. Использование по назначению

3.1 Подготовка инструмента к использованию

Перед началом работы, при отключённом от сети питания компрессоре необходимо проверить:

- надёжность соединения корпуса двигателя и редуктора с основанием (рис.1 поз.2), отсутствие их повреждений, надёжность всех соединений;
- целостность кабеля питания и воздушного шланга;
- чёткость фиксации положений выключателя;
- чистоту и хорошую вентиляцию места работы.

3.2 Использование по назначению

- установить компрессор на твёрдую, ровную поверхность, вблизи накачиваемой шины;
- подсоединить выходной штуцер воздушного шланга к золотнику шины;



Внимание! Для уменьшения сопротивления воздуха, шланг необходимо полностью раскрутить.

- подключить кабель питания к прикуривателю автомобиля, при положении выключателя «0» - выключено;
- перевести выключатель компрессора в положение «I» - включено, чтобы начать накачивание;
- контролируйте давление в шине по показаниям манометра;

- когда нужный уровень давления в шине будет достигнут, отключите компрессор, установив выключатель в положение «0» - выключено.

Рекомендации при работе.

При накачке шин следует оставлять двигатель автомобиля включённым. Это предотвратит разрядку аккумулятора автомобиля и увеличит КПД компрессора. При этом подкачку шин необходимо проводить в хорошо проветриваемом помещении или на открытом воздухе.

В процессе подкачки установить точно показания манометра сложно (вибрация компрессора, высокая скорость потока воздуха), поэтому для установления точного значения давления необходимо на короткое время отключить компрессор.

4. Техническое обслуживание компрессора



Внимание! *Запрещается начинать работу компрессором, не ознакомившись с требованиями по технике безопасности, указанными в разделе 2.*

4.1 Продолжительность срока службы компрессора и его безотказная работа зависит от правильного обслуживания, своевременного устранения неисправностей, тщательной подготовке к работе, соблюдения правил хранения.

4.2 Для замены щёток необходимо разобрать корпус компрессора и двигатель. Эта работа требует определённого опыта и специальных устройств. Поэтому рекомендуется доверить замену щёток (а также тестирование и ремонт двигателя) квалифицированным работникам сервисного центра. Щётки следует заменять парой для обеспечения равной степени их давления на коллектор якоря.

4.3 По окончании работы очистите от пыли и загрязнений воздушный шланг, корпус компрессора и радиатор.

4.4 Комплексное полное техническое обслуживание и ремонт в объёме, превышающем перечисленные данным руководством операции, должны производиться квалифицированным персоналом в специализированных сервисных центрах.

5. Срок службы, хранение и утилизация

5.1 Срок службы компрессора 3 года.

5.2 ГОСТ 15150 (таблица 13) предписывает для компрессора условия хранения - 1 (хранить в упаковке предприятия – изготовителя в складских помещениях при температуре окружающей среды от -5 до +40°C). Относительная влажность воздуха (для климатического исполнения УХЛ 3) не должно превышать 80%.

5.3 Указанный срок службы действителен при соблюдении потребителем требований настоящего руководства.

5.4 При полной выработке ресурса компрессора необходимо его утилизировать с соблюдением всех норм и правил. Для этого необходимо обратиться в специализированную компанию, которая, соблюдая все законодательные требования, занимается профессиональной утилизацией электрооборудования.

6. Гарантия изготовителя (поставщика)

6.1 Гарантийный срок эксплуатации компрессора – 12 календарных месяцев со дня продажи.

6.2 В случае выхода компрессора из строя в течение гарантийного срока эксплуатации по вине изготовителя, владелец имеет право на бесплатный гарантийный ремонт, при соблюдении следующих условий:

- отсутствие механических повреждений;
- отсутствие признаков нарушения требований руководства по эксплуатации;
- наличие в руководстве по эксплуатации отметки продавца о продаже и подписи покупателя;
- соответствие серийного номера компрессора серийному номеру в гарантийном талоне;
- отсутствие следов некавалифицированного ремонта.

Удовлетворение претензий потребителя с недостатками по вине изготовителя производится в соответствии с законом РФ «О защите прав потребителей».

Адрес гарантийной мастерской

141074, г. Королёв, М.О., ул. Пионерская, д.16

т. (495) 647-76-71

6.3 Безвозмездный ремонт, или замена компрессора в течение гарантийного срока эксплуатации производится при условии соблюдения потребителем правил эксплуатации, технического обслуживания, хранения и транспортировки.

6.4 При обнаружении Покупателем каких-либо неисправностей компрессора, в течение срока, указанного в п. 6.1, он должен проинформировать об этом Продавца и предоставить инструмент Продавцу для проверки. Максимальный срок проверки – в соответствии с законом РФ «О защите прав потребителей». В случае обоснованности претензий, Продавец обязуется за свой счёт осуществить ремонт компрессора или его замену. Транспортировка компрессора для экспертизы, гарантийного ремонта или замены производится за счёт Покупателя.

5.5 В том случае, если неисправность компрессора вызвана нарушением условий его эксплуатации, Продавец с согласия покупателя вправе осуществить ремонт за отдельную плату.

5.6 На продавца не могут быть возложены иные, не предусмотренные настоящим руководством, обязательства.

5.7 Гарантия не распространяется на:

- любые поломки, связанные с форс-мажорными обстоятельствами;
- нормальный износ: компрессор, так же, как и все электрические устройства, нуждается в должном техническом обслуживании. Гарантией не покрывается

ремонт, потребность в котором возникает вследствие нормального износа, сокращающего срок службы таких частей инструмента, как присоединительные контакты, провода, щётки и т.п.;

- естественный износ (полная выработка ресурса);

- оборудование и его части, выход из строя которых стал следствием неправильной установки, несанкционированной модификации, неправильного применения, нарушение правил обслуживания или хранения;

- неисправности, возникшие в результате перегрузки компрессора, повлекшие выход из строя электродвигателя или других узлов и деталей. К безусловным признакам перегрузки инструмента относятся: появление цвета побежалости, деформация или оплавление деталей и узлов компрессора, потемнение или обугливание изоляции проводов электродвигателя под действием высокой температуры.

6. Возможные неисправности и способы их устранения

Неисправность	Возможная причина	Способ устранения
Компрессор не включается	Неплотное соединение к гнезду прикуривателя	Добиться (покачать) плотного соединения
	Неплотное соединение к клеммам АБ	Зачистить клеммы АБ и зажимы
Компрессор работает, но не качает воздух	Негерметичность шины или соединений	Проверить герметичность соединений и шины

www.kalibrcompany.ru

