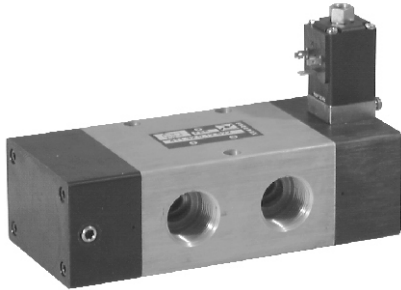
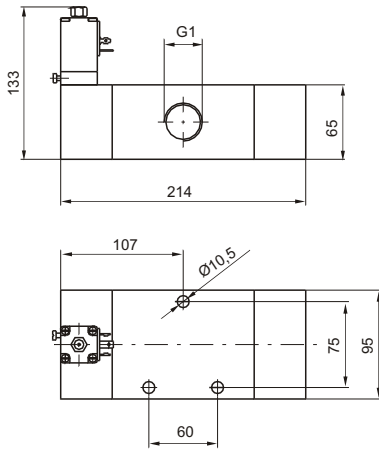


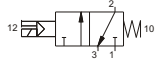
3/2

**Электропневмоуправление
пружинный возврат**

5/2

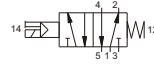


411.32.0.1.S*
(S* = код соленоида на стр. 2-04/4)

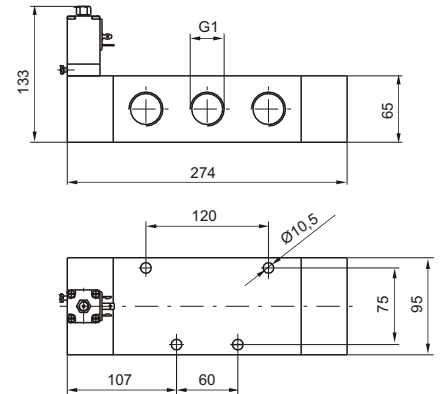


Масса 3400 г

411.52.0.1.S*
(S* = код соленоида на стр. 2-04/4)



Масса 4300 г



Минимальное рабочее давление 2,5 бара

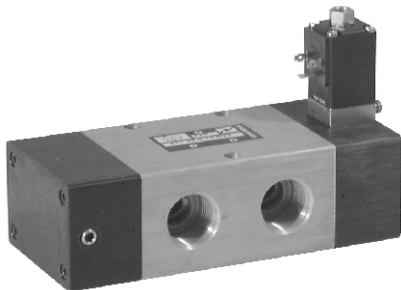
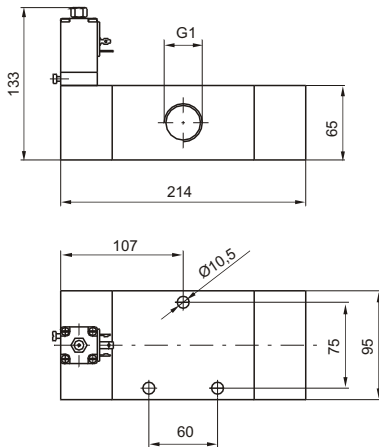
2

2

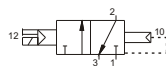
3/2

**Электропневмоуправление
дифференциальный пневмовозврат
(пневмопружина)**

5/2



411.32.0.12.S*
(S* = код соленоида на стр. 2-04/4)

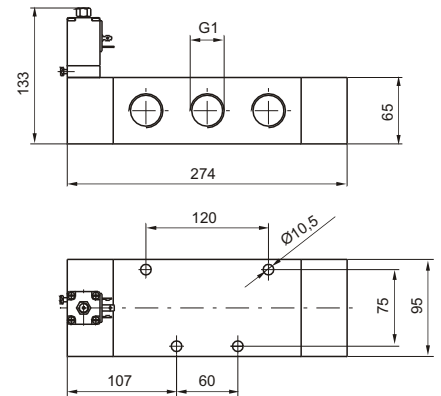


Масса 3400 г

411.52.0.12.S*
(S* = код соленоида на стр. 2-04/4)



Масса 4300 г



Минимальное рабочее давление 2,5 бара

Технические характеристики	Энергоноситель	Максимальное рабочее давление	Рабочая температура		Расход при P ₁ =6 бар с Δp=1 бар	Условный проход	Присоединение
	Отфильтрованный сжатый воздух с маслом или без		мин. -5°C	макс. +50°C			

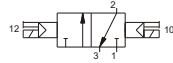
3/2

**Двустороннее
электропневматическое управление**

5/2

Код для заказа

411.32.0.0.S*
(S* = код соленоида
на стр. 2-04/4)

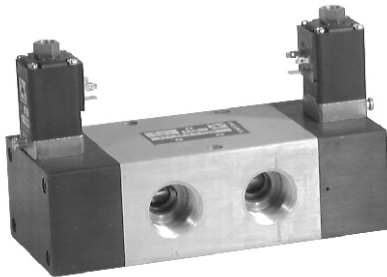
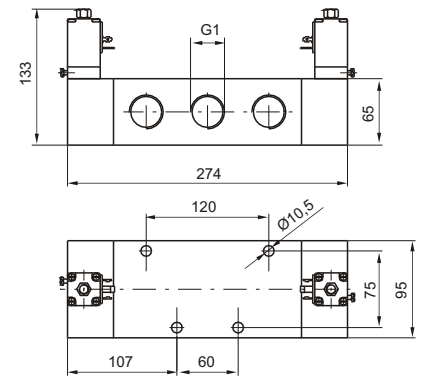
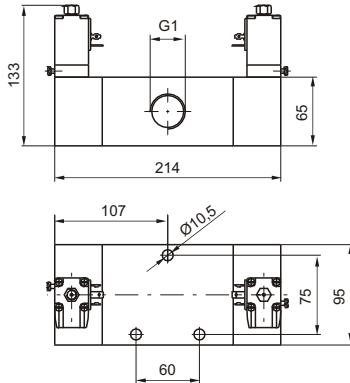


Масса 3700 г

411.52.0.0.S*
(S* = код соленоида
на стр. 2-04/4)



Масса 4600 г



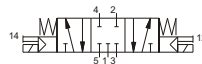
Минимальное рабочее давление 2 бара

**Двустороннее электропневматическое управление
пружинный возврат в центр**

5/3

Код для заказа

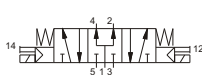
Закрытые центра **411.53.31.0.0.S***



Открытые центра **411.53.32.0.0.S***

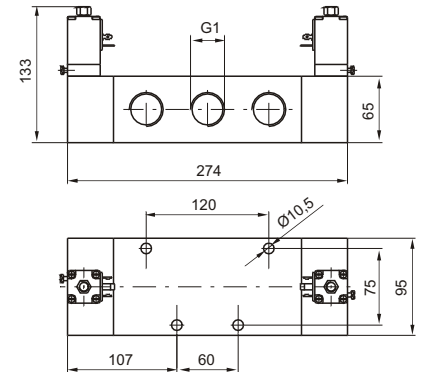


Нагруженные центра **411.53.33.0.0.S***



(S* = код соленоида на стр. 2-04/4)

Масса 4700 г



Минимальное рабочее давление 3 бара

Технические характеристики	Энергоноситель	Максимальное рабочее давление	Рабочая температура		Расход при P ₁ =6 бар с Δp=1 бар	Условный проход	Присоединение
	Отфильтрованный сжатый воздух с маслом или без		мин. -5°C	макс. +50°C			
		10 бар				20 мм	G1"