



Электронасосы серии MXV, соответствуют европейскому регламенту N. 547/2012.

MXV 25, 32, 40, 50-15, 50-20

Все части, контактирующие с водой, включая верхнюю часть, изготовлены из нержавеющей хромоникелевой стали AISI 304.

Конструкционные материалы

(части, контактирующие с жидкостью)

Составная часть	Материал
Фланец	Хромоникелевая сталь 1.4301 EN 10088 (AISI 304)
Наружный кожух	
Корпус всасывающей части	
Корпус подающей части	
Корпус каскада	
Рабочее колесо	
Нижняя крышка	
Верхняя крышка	
Распорная втулка	
Вал насоса	Хромоникелевая сталь 1.4305 EN 10088 (AISI 303)
Пробка	(для MXV 50-15, MXV 50-20 AISI 304)
Втулка подшипника/ Подшипник в корпусе каскада	Антикоррозийный карбид - нержавеющий/керамика
Мех. уплотнение по стандарту ISO 3069	твердый металл - уголь - EPDM
Уплотнительное кольцо на рабочем колесе	PTFE (Тефлон), (PPS для MXV 50-15, MXV 50-20)
Уплотнительное кольцо	NBR (EPDM для MXV 50-15, MXV 50-20)

Направление вращения:

по часовой стрелке, если смотреть со стороны двигателя.

Модификации (уточняются при заказе)

Насос с резьбовыми раструбами (G) (для MXV 25, 32, 40).
Насос с фланцевыми раструбами (F).
Насос с овальными фланцевыми раструбами (O) (для MXV 50-15, MXV 50-20).
Насос без двигателя.
Насос со стандартным двигателем.

Специальные исполнения под заказ

- с контрфланцами из хромоникелевой стали.
- уплотнительные кольца из витона.
- частота 60 Гц (см. каталог для частоты 60 Гц).
- индукционный 4-полюсный двигатель (серия MXV4).
- специальные мех. уплотнения.
- двигатель на выбор заказчика (при наличии такой модели).
- с монофазным двигателем 230 В, до 2,2 кВт.

Конструкция

Многорядные вертикальные многоступенчатые насосы со всасывающим и подающим раструбами, имеющими одинаковый диаметр и расположенными на одном и том же валу (многорядное исполнение). Направляющие втулки устойчивы к коррозии и смазываются перекачиваемой жидкостью.

Простое снятие механического уплотнения-картриджа без демонтажа двигателя (для MXV 50-15, MXV 50-20 и MXV 100 с двигателями более 4 кВт). Насос с упорным подшипником и соединением со втулкой для возможности использования любого стандартного двигателя конструктивной модели 1M V1.

Версия с инвертором I-MAT (по запросу)

Применение

Водоснабжение.

Для перекачивания чистых, невзрывоопасных жидкостей, не содержащих абразивных твердых или волокнистых примесей и не агрессивных к нержавеющей стали (по требованию, устанавливается уплотнение из особого материала).

Универсальный насос для использования в бытовой и промышленной сферах, в установках повышения давления, противопожарных установках, высоконапорных моечных устройствах, для полива, в сельском хозяйстве, в спортивных сооружениях.

Эксплуатационные ограничения

Температура жидкости от -15°C до +110 0 C (до +120 °C для MXV 50-15, MXV 50-20).

Температура окружающего воздуха не более 40°C.

Максимально допустимое конечное давление в корпусе насоса: 25 бар (16 бар MXV 50-15, MXV 50-20 для насосов с овальными фланцами).

Электродвигатель

Индукционный 2-полюсный двигатель, 50 Гц, 2900 об./мин.

Двигатель предрасположен для работы с инвертором.

Класс энергосбережения IE3 для трехфазных двигателей.

Конструкционная модель 1M V1 (IEC 60034-7).

Изоляция класса "F" (IEC 60085),

Защитное устройство IP 55 (IEC 60529),

Трехфазный, номинальное напряжение: до 3 кВт - 230/400 В;
от 4 кВт - 400/690 В.

MXV 50-16, 65, 80, 100

Внутренние части, контактирующие с водой, изготовлены из нержавеющей хромоникелевой стали AISI 304, а корпус насоса и верхняя крышка из чугуна.

Конструкционные материалы

(части, контактирующие с жидкостью)

Составная часть	Материал
Корпус насоса	Чугун GJL 250 EN 1561
Верхняя крышка	
Наружный кожух	Хромоникелевая сталь 1.4301 EN 10088 (AISI 304)
Корпус каскада	
Рабочее колесо	
Распорная втулка	
Вал насоса	Хромоникелевая сталь (AISI 303) сталь (AISI 431) для MXV 100
Пробка	Хромоникелевая сталь (AISI 303) сталь (AISI 431) для MXV 100
Втулка подшипника/ Подшипник в корпусе каскада	Антикоррозийный карбид - нержавеющей/ Алюмооксидная керамика (Антикоррозийный карбид - нержавеющей для MXV 100)
Мех. уплотнение по стандарту ISO 3069-KU	тверд. металл - уголь - EPDM
Уплотнительное кольцо на рабочем колесе	PTFE (Тефлон)
Уплотнительное кольцо	NBR (EPDM для MXV 100)

Направление вращения:

против часовой стрелки со стороны двигателя (по часовой стрелке, если смотреть со стороны двигателя для MXV 100).

Модификации (уточняются при заказе)

Насос без двигателя.
Насос со стандартным двигателем.

Специальные исполнения под заказ

- уплотнительные кольца из витона.
- специальные мех. уплотнения.
- частота 60 Гц (см. каталог для частоты 60 Гц).
- индукционный 4-полюсный двигатель (серия MXV4).
- двигатель на выбор заказчика (при наличии такой модели).
- с опорами для горизонтальной установки: Н (1 или 2).
- с комплектом опор для горизонтальной установки.
- с контрфланцами из стали, которые привариваются (PN 25).

Насосы с переменной скоростью

Насосы **MXV EI** доступны с мощностью от 0,75 кВт до 22 кВт и оснащены инверторами **I-MAT**. Они позволяют реализовать чрезвычайно компактную и эффективную систему с переменной скоростью, которая идеально подходит для использования в водоснабжении и для распределения горячей и холодной воды. Насос оборудован датчиками, запрограммированными непосредственно на заводе-изготовителе и программируемыми пользователем для нужного режима работы.

Преимущества

- Экономия энергии.
- Более компактная система.
- Простота использования.
- Персонализированное программирование в соответствии с требованиями установки.
- Надежность.

Конструкция

Компоненты системы:

- Насос
- Электродвигатель
- Регулятор частоты I-MAT
- Адаптер для монтажа на двигателе
- Соединительный кабель для инвертора и электрического насоса
- Датчики давления

Основные характеристики:

Номинальная мощность двигателя: от 0,75 кВт до 22 кВт.

Диапазон регулировки: обороты 1750÷2900 1/мин (2-х полюсные насосы).

Защита от сухого хода

Защита от работы с закрытым раструбом

Защита от протечки

Защита от перенапряжения в двигателе

Защита от перенапряжения или пониженного напряжения в системе питания

Защита от дисбаланса между фазами питания



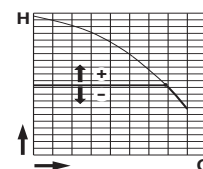
Режим работы



Режим постоянного давления

с датчиком давления

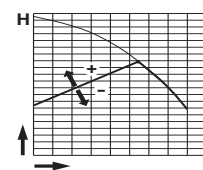
В этом режиме система поддерживает заданное постоянное давление при изменении расхода.



Режим пропорционального давления

с датчиком давления

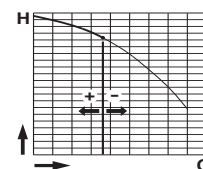
В этом режиме система изменяет рабочее давление в зависимости от требуемого расхода.



Режим постоянного потока

с расходомером

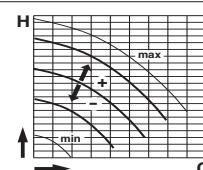
В этом режиме система поддерживает постоянное значение скорости потока в точке системы в соответствии с требуемым давлением.



Режим фиксированной скорости

с установлением требуемой скорости вращения.

В этом режиме, изменяя рабочую частоту, можно выбрать любую рабочую кривую в пределах рабочего поля.



Режим постоянной температуры

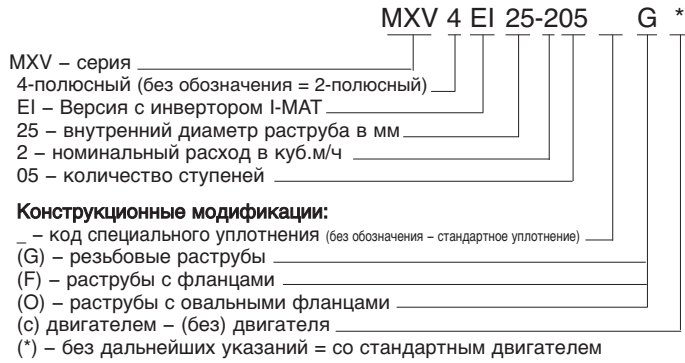
с датчиком температуры

В этом режиме система поддерживает постоянную температуру в точке системы путем изменения скорости насоса.

MXV 25, 32, 40, 50-15,20

MXV 50-16, 65, 80, 100

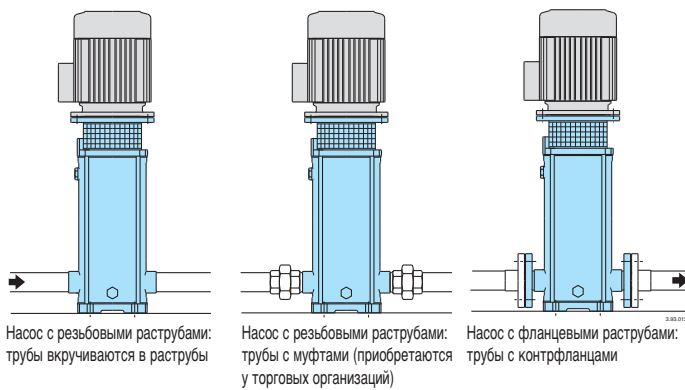
Маркировка



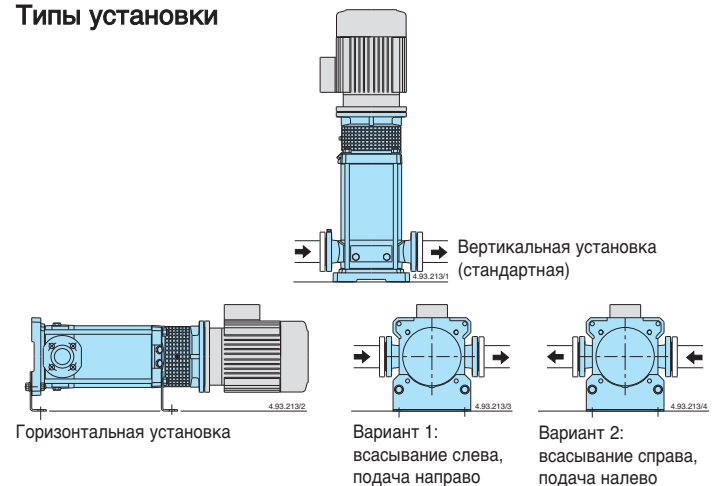
Маркировка



Подсоединение труб



Типы установки



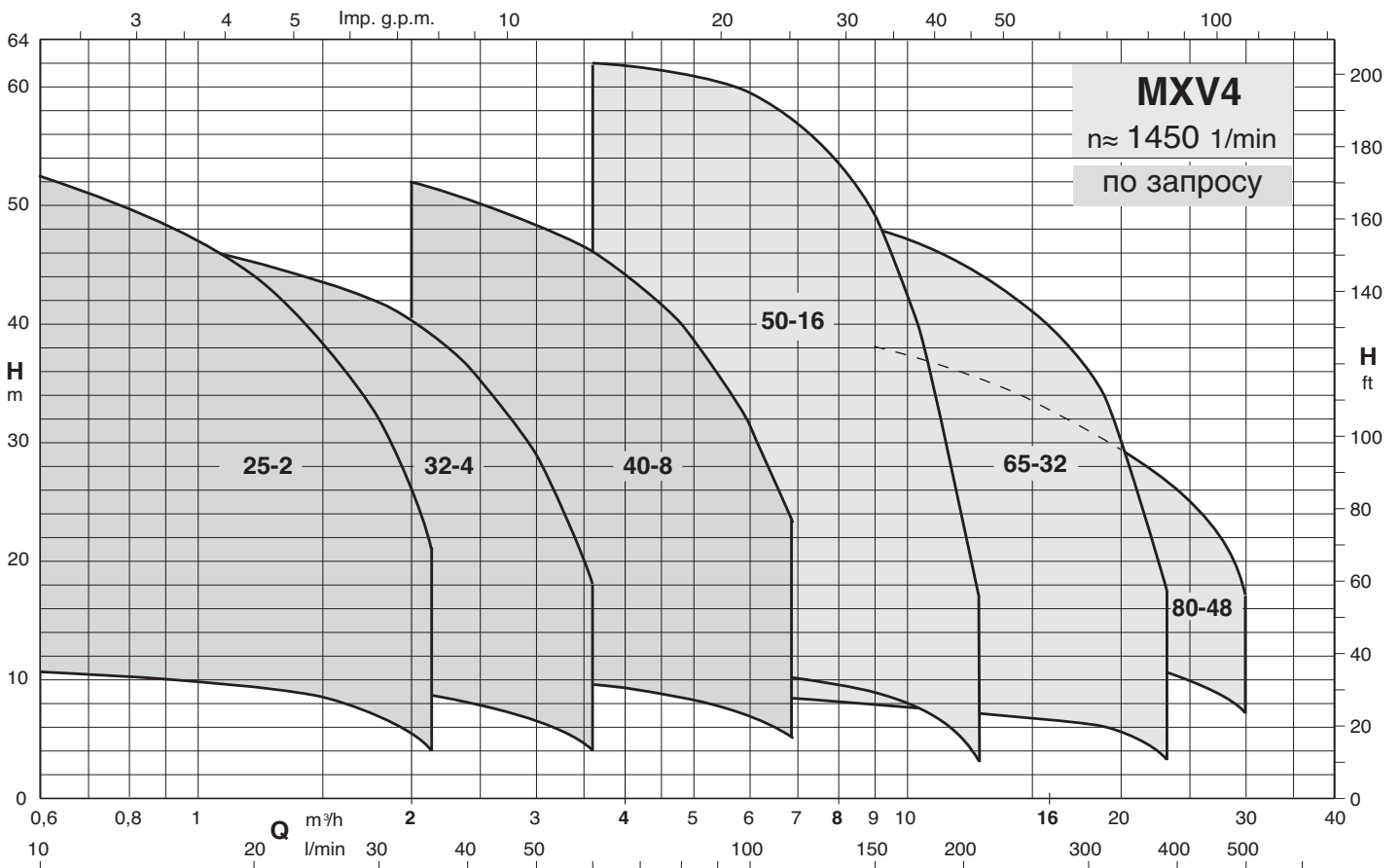
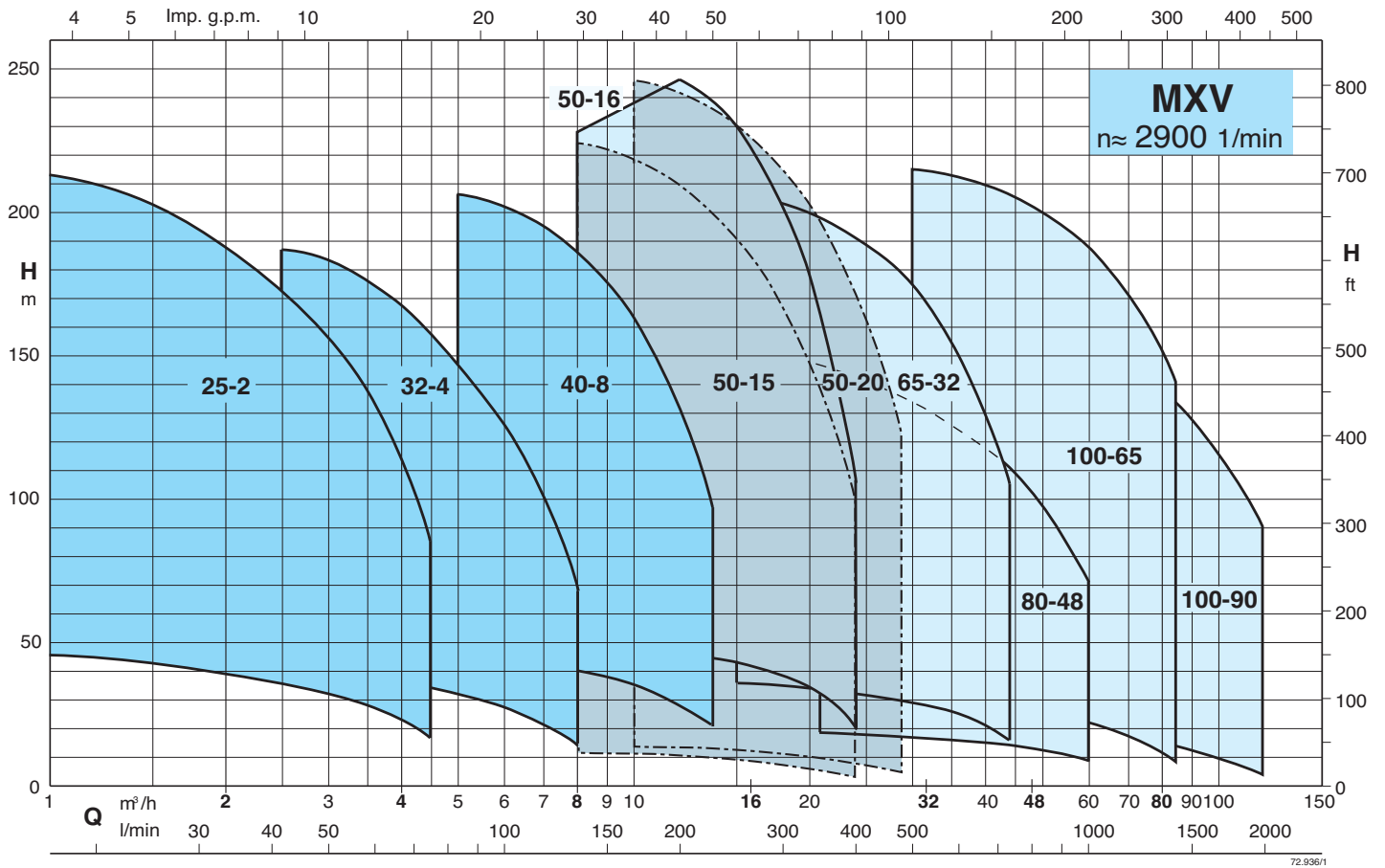
Изменяющиеся компоненты

Размер насоса MXV			Кол-во ступеней	Корпус каскада с подшипником Кол-во
25-204	32-404	40-804	4	1
25-205	32-405	40-805	5	1
25-206	32-406	40-806	6	1
25-207	32-407	40-807	7	1
25-208	32-408	40-808	8	1
25-210	32-410	40-810	10	1
25-212	32-412	40-811	11	2
		12	2	
		13	2	
		14	2	
		15	2	
25-214	32-414	40-813	13	2
		14	2	
		15	2	
25-216	32-416	40-815	15	2
		16	2	
		18	2	
25-218	32-418	40-815	16	2
		17	2	
		18	2	
25-220		40-817	17	3
		40-819	19	3
		20	3	

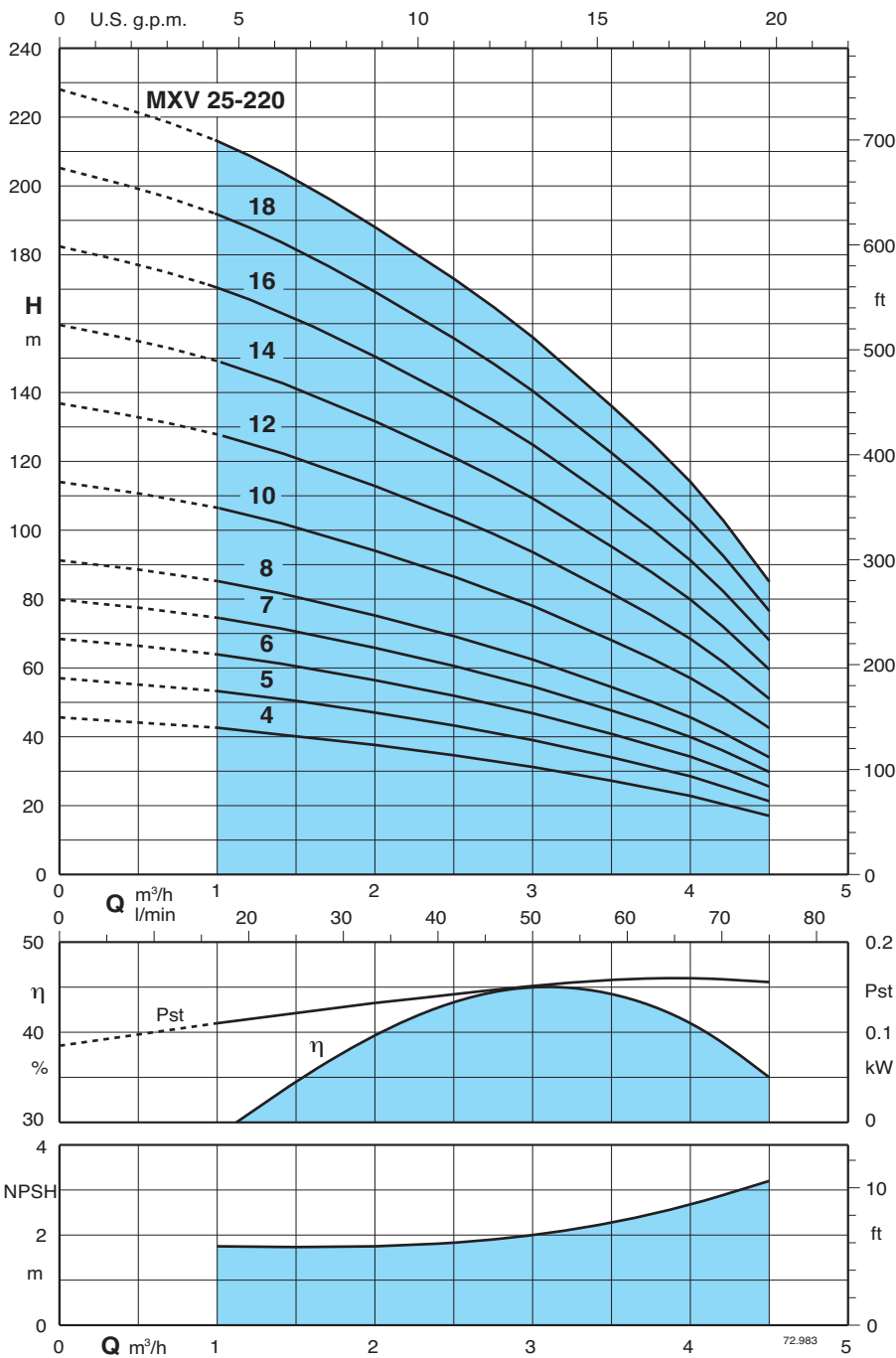
Изменяющиеся компоненты

Размер насоса MXV				Кол-во ступеней	Корпус каскада с подшипником Кол-во	
50-1603	50-1501	50-2001	65-3202	80-4801	1	1
	50-1502	50-2002	65-3203	80-4802	2	1
	50-1503	50-2003	65-3204	80-4803	3	1
	50-1504	50-2004	65-3205	80-4804	4	1
	50-1505	50-2005	65-3206	80-4805	5	1
	50-1506	50-2006	65-3207		6	1
	50-1507	50-2007			7	1
	50-1508	50-2008			8	1
	50-1509	50-2009			9	1
	50-1510	50-2010			10	1
50-1611	50-1511	50-2011	65-3208	80-4806	6	2
	50-1512	50-2012	65-3209	80-4807	7	2
	50-1513	50-2013	65-3210	80-4808	8	2
			65-3212		9	2
					10	2
					11	2
					12	2
50-1614	50-1514	50-2014			13	2
	50-1515	50-2015			14	2
	50-1516	50-2016			15	2
	50-1517	50-2017			16	2
					17	2

Область применения



Характеристические кривые и тех. характеристики $n \approx 2900$ об./мин.



Результаты испытаний с холодной чистой водой, без газа.
Для значения положительной высоты напора рекомендуется запас в +0,5 м.

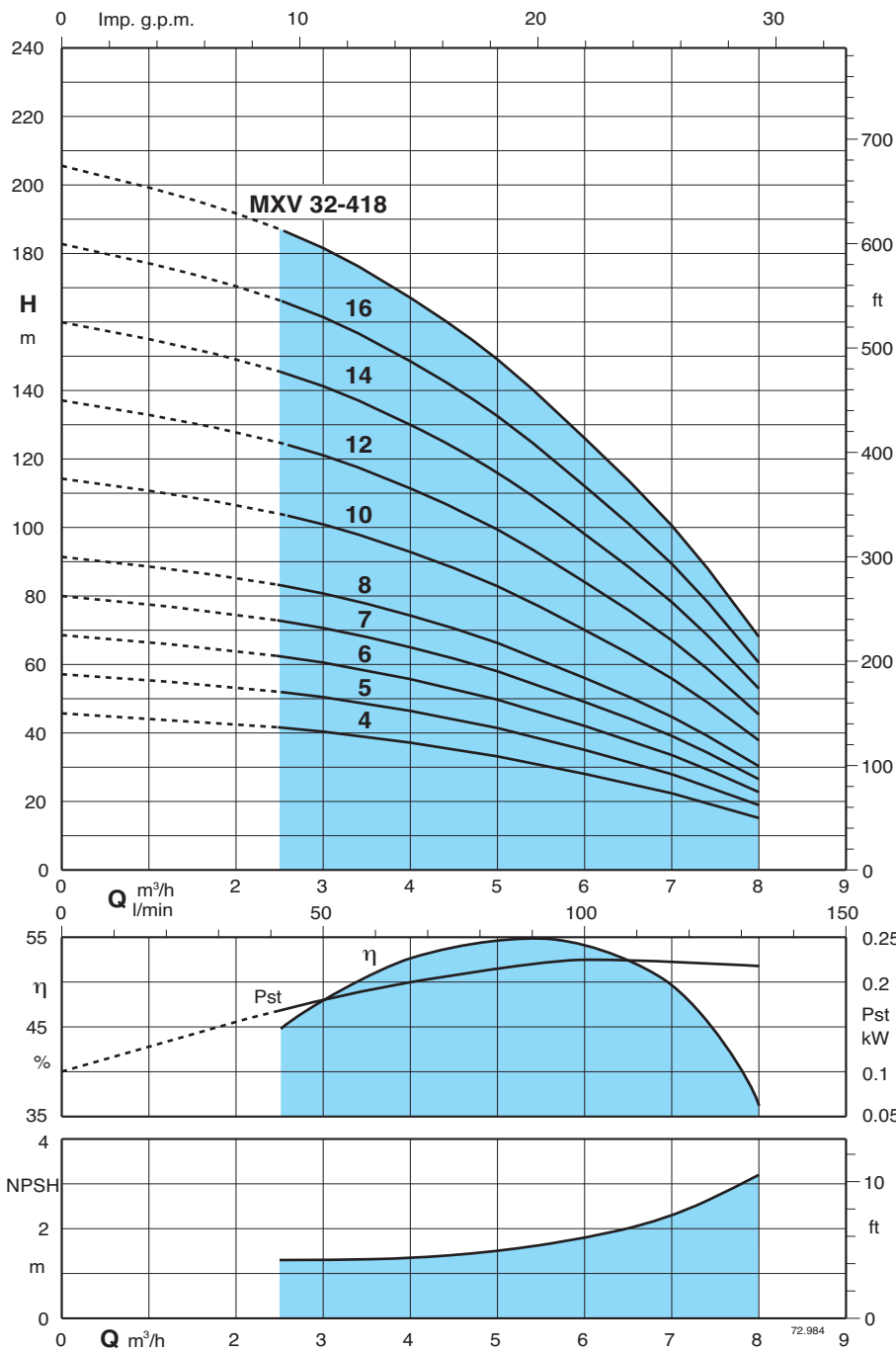
Допуски согласно стандарту UNI EN ISO 9906:2012.

Значения напора и мощности действительны для жидкостей с плотностью $\rho = 1,0 \text{ кг/дм}^3$ и кинематической вязкостью $\nu = \text{макс. } 20 \text{ мм}^2/\text{сек}$.

Pst = мощность относительно одной ступени
A* Текущие двигатели Calpeda

Тип насоса	230 V		400 V		Мощность двигателя		Q m³/h l/min										
	A*	A*	A*	A*	kW	HP		0	1	1,5	2	2,5	3	3,5	4	4,5	
MXV 25-204/C	4	2,3	0,75	1			0	0	16,6	25	33,3	41,6	50	58,3	66,6	75	
MXV 25-205/C	4	2,3	0,75	1			0	44	42,5	40	37,5	34,5	31	27	22,5	17	
MXV 25-206/D	4,7	2,7	1,1	1,5			0	56	53	50	47	43	39	34	28	21	
MXV 25-207/D	4,7	2,7	1,1	1,5			0	68	63,5	60,5	56	51,5	46,5	40,5	34	25	
MXV 25-208/D	7,4	4,3	1,5	2			0	79,5	74	70,5	65,5	60	54,5	47,5	39,5	30	
MXV 25-210/D	7,4	4,3	1,5	2			0	91	85	80,5	75	69	62	54	45,5	34	
MXV 25-212/D	9,2	5,3	2,2	3			0	114	106	101	94	86	78	68	57	42	
MXV 25-214/D	9,2	5,3	2,2	3			0	136	127	121	112	103	93,5	81,5	68	51	
MXV 25-216/C	11,4	6,6	3	4			0	159	149	141	131	121	109	95	79,5	59	
MXV 25-216/C	11,4	6,6	3	4			0	182	170	161	150	138	124	108	91	68	
MXV 25-218/C	11,4	6,6	3	4			0	205	191	181	169	155	140	122	102	76	
MXV 25-220/C	11,4	6,6	3	4			0	228	213	202	188	173	156	136	114	85	

Характеристические кривые и тех. характеристики $n \approx 2900$ об./мин.



Результаты испытаний с холодной чистой водой, без газа.
 Для значения положительной высоты напора рекомендуется запас в +0,5 м.

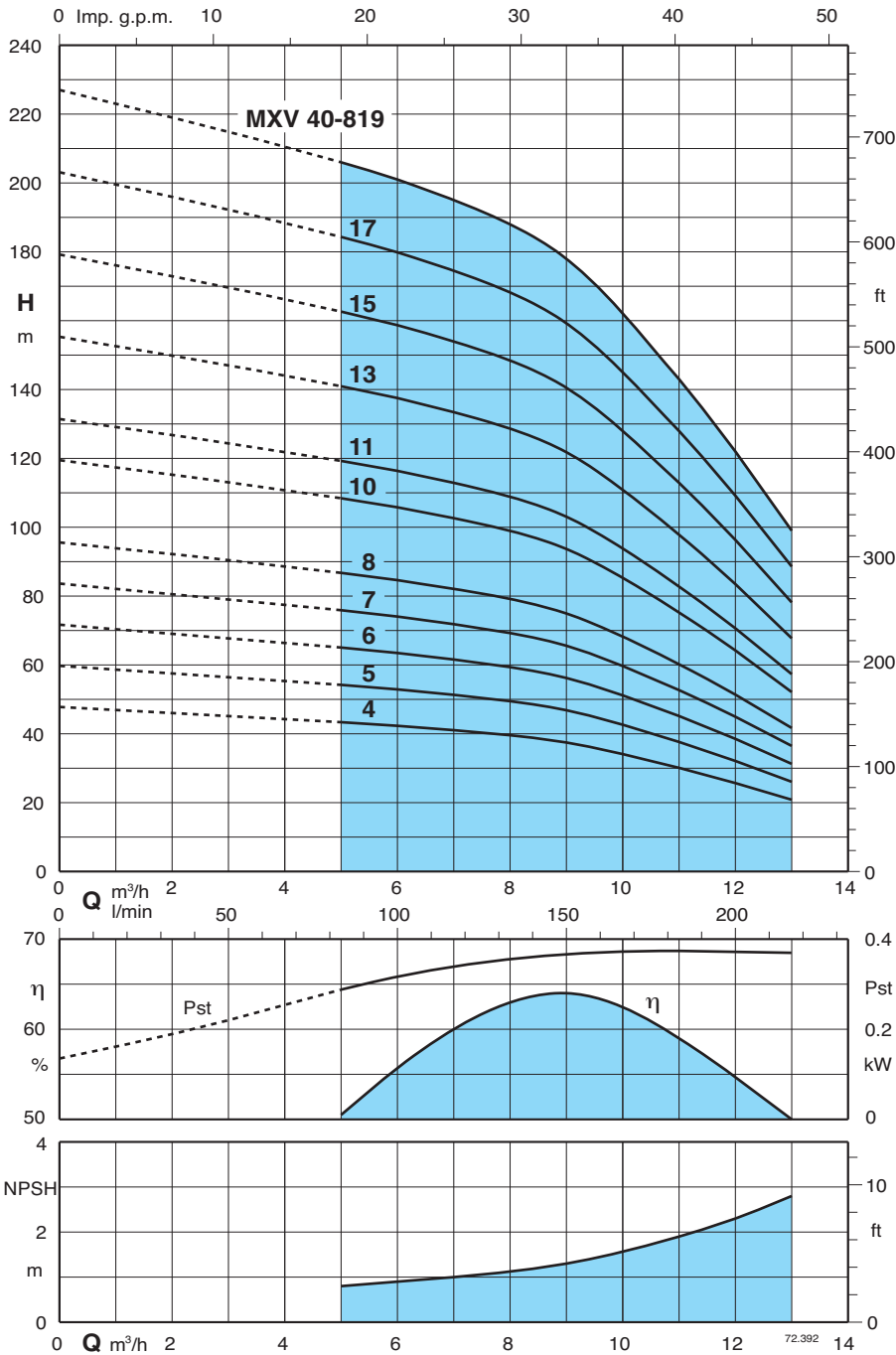
Допуски согласно стандарту UNI EN ISO 9906:2012.

Значения напора и мощности действительны для жидкостей с плотностью $\rho = 1,0 \text{ кг/дм}^3$ и кинематической вязкостью $\nu = \text{макс. } 20 \text{ мм}^2/\text{сек.}$

Pst = мощность относительно одной ступени
 A* Текущие двигатели Calpeda

Тип насоса	230 V		400 V		Мощность двигателя		Q	H										
	A*	A*	kW	HP	kW	HP		0	2,5	3	3,5	4	4,5	5	6	7	8	
MXV 32-404/D	4,7	2,7	1,1	1,5	0	1,5	0	41,6	50	58,3	66,6	75	83,3	100	116,6	133,3		
MXV 32-405/D	4,7	2,7	1,1	1,5	45	1,5	41,5	40	38,5	36,5	34,5	32,5	27,5	22	14,5			
MXV 32-406/D	7,4	4,3	1,5	2	56	2	51,5	50	48	46	43,5	41	34,5	27,5	18,5			
MXV 32-407/D	7,4	4,3	1,5	2	68	2	62	60	58	55,5	52,5	49,5	42	33,5	22,5			
MXV 32-408/D	9,2	5,3	2,2	3	79,5	3	72,5	70,5	68	65	61,5	58	49	39	26,5			
MXV 32-410/D	9,2	5,3	2,2	3	91	3	83	80,5	78	74	70	66	56	44,5	30			
MXV 32-412/C	11,4	6,6	3	4	114	4	104	101	97,5	93	88	83	70	56	38			
MXV 32-414/C	11,4	6,6	3	4	136	4	124	121	117	111	105	99,5	84	67	45,5			
MXV 32-416/D		9,6	4	5,5	159	5	145	141	136	130	123	116	98	78	53			
MXV 32-418/D		9,6	4	5,5	182	5	166	161	156	148	140	132	112	89,5	60,5			
					205	5	187	181	175	167	158	149	126	100	68			

Характеристические кривые и тех. характеристики $n \approx 2900$ об./мин.



Результаты испытаний с холодной чистой водой, без газа.
Для значения положительной высоты напора рекомендуется запас в +0,5 м.

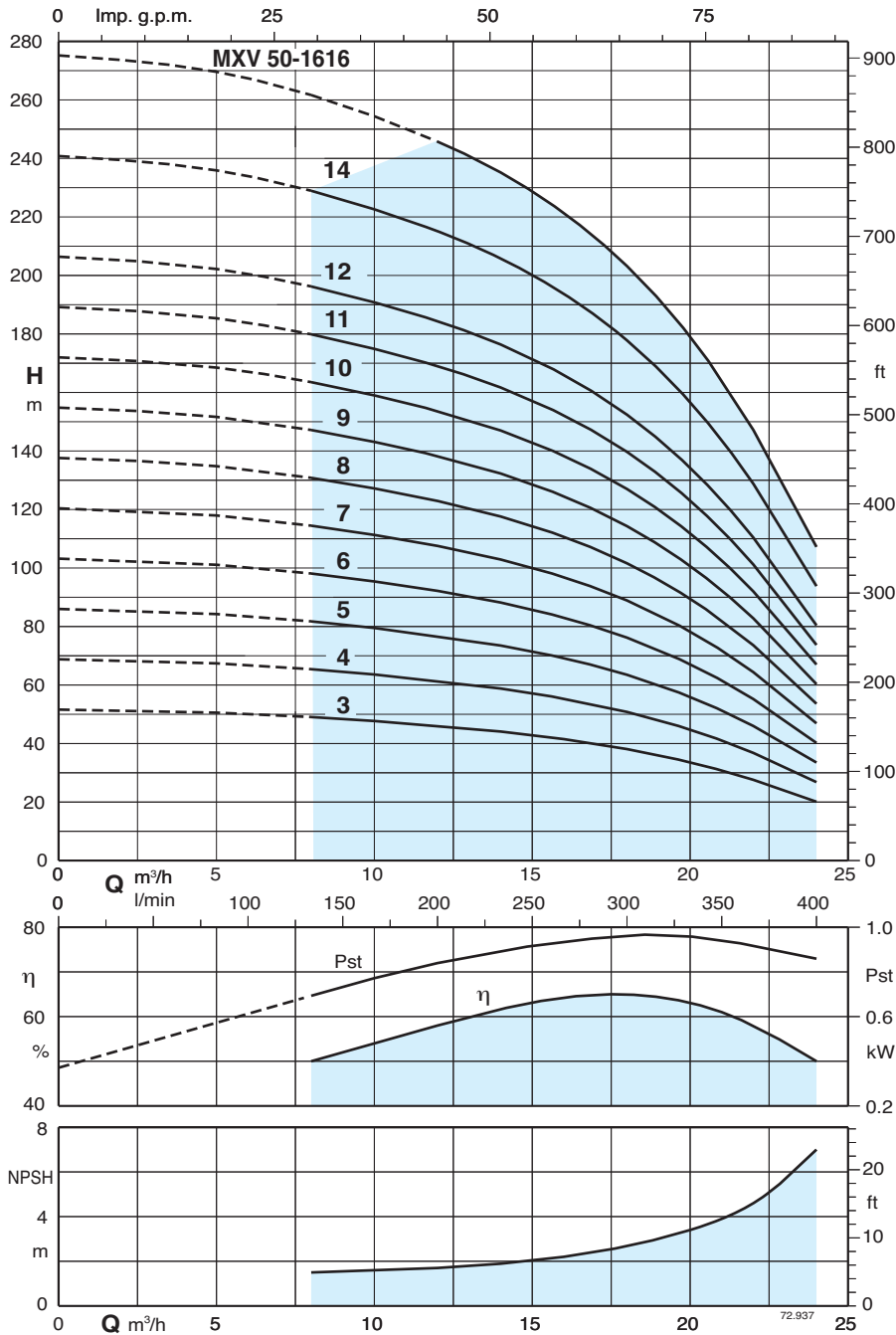
Допуски согласно стандарту UNI EN ISO 9906:2012.

Значения напора и мощности действительны для жидкостей с плотностью $\rho = 1,0 \text{ кг/дм}^3$ и кинематической вязкостью $\nu = \text{макс. } 20 \text{ мм}^2/\text{сек.}$

Pst = мощность относительно одной ступени
A* Текущие двигатели Calpeda

Тип насоса	230 V		400 V		Мощность двигателя		Q	H												
	A*	A*	A*	A*	kW	HP		m	0	5	6	7	8	9	10	11	12	13		
MXV 40-804/D	7,4	4,3	1,5	2			0	0	83,3	100	116,6	133,3	150	166,6	183,3	200	216,6			
MXV 40-805/D	9,2	5,3	2,2	3			47	43	42	41	40	37	34	30	26	21				
MXV 40-806/D	9,2	5,3	2,2	3			59	54	53	51	50	47	43	38	32	26				
MXV 40-807/C	11,4	6,6	3	4			71	65	63	62	59	56	51	45	39	31				
MXV 40-808/C	11,4	6,6	3	4			83	76	74	72	69	66	60	53	45	36				
MXV 40-810/D		9,6	4	5,5			95	87	85	82	79	75	69	60	51	42				
MXV 40-811/D		9,6	4	5,5			119	109	106	103	99	94	86	75	64	52				
MXV 40-813/C		10,9	5,5	7,5			131	119	116	113	109	103	94	83	71	57				
MXV 40-815/C		10,9	5,5	7,5			155	141	138	134	129	122	111	98	84	68				
MXV 40-817/C		14,3	7,5	10			179	163	159	154	149	141	128	113	96	78				
MXV 40-819/C		14,3	7,5	10			202	184	180	175	168	159	145	128	109	89				
							226	206	201	195	188	178	162	143	122	99				

Характеристические кривые и тех. характеристики $n \approx 2900$ об./мин.



Результаты испытаний с холодной чистой водой, без газа.
Для значения положительной высоты напора рекомендуется запас в +0,5 м.

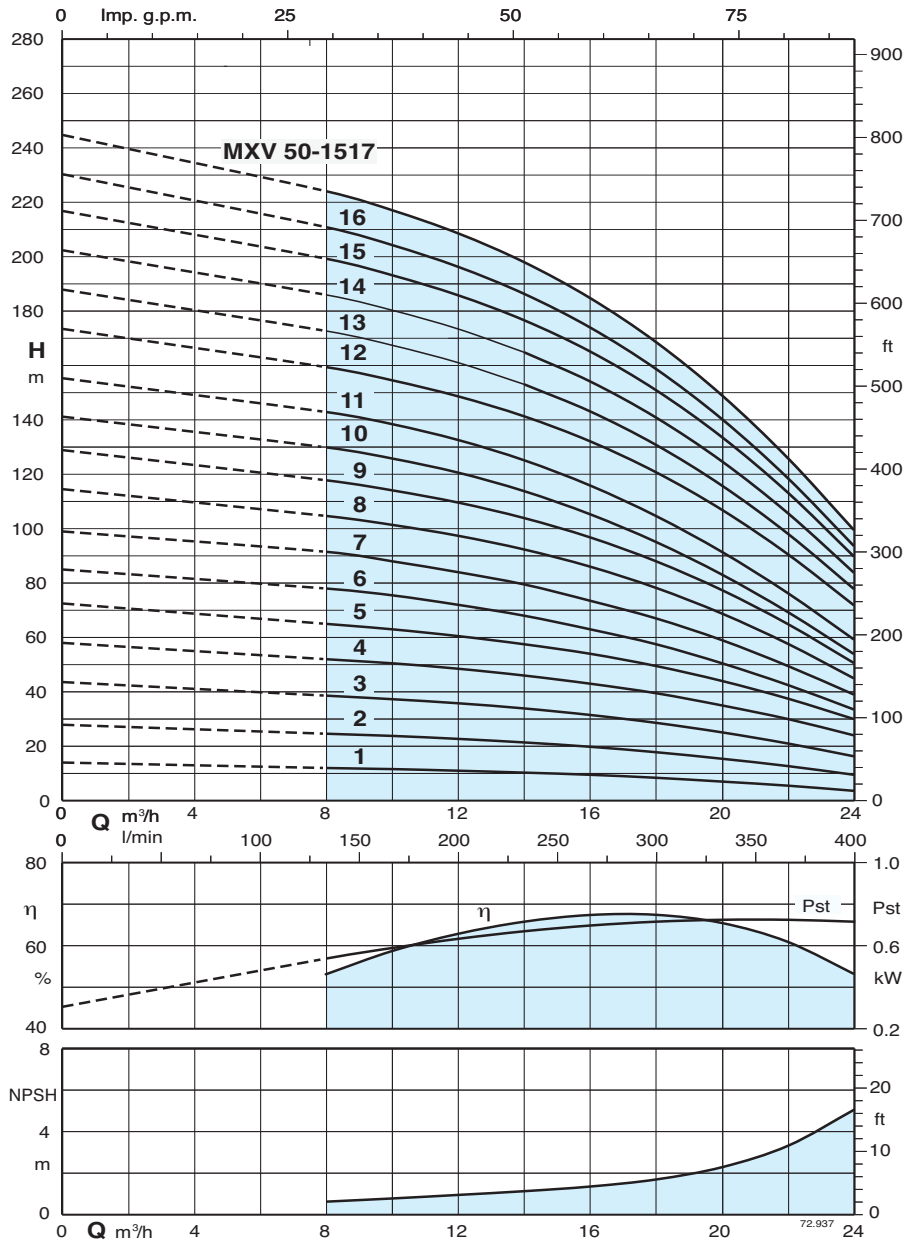
Допуски согласно стандарту UNI EN ISO 9906:2012.

Значения напора и мощности действительны для жидкостей с плотностью $\rho = 1,0 \text{ кг/дм}^3$ и кинематической вязкостью $\nu = \text{макс. } 20 \text{ мм}^2/\text{сек.}$

Pst = мощность относительно одной ступени

Тип насоса	230 V		400 V		Мощность двигателя		Q m³/h l/min	H m										
	A*	A*	kW	HP	kW	HP		0	8	10	12	14	16	18	20	22	24	
MXV 50-1603/C	11,4	6,6	3	4			0	133,3	166,6	200	233	266	300	333	366	400		
MXV 50-1604/D		9,6	4	5,5			51	49	48	46	44	41	38	33	27	20		
MXV 50-1605/C		10,9	5,5	7,5			69	65	63	61	59	55	51	44	37	27		
MXV 50-1606/C		10,9	5,5	7,5			86	81	79	76	73	69	63	55	46	33		
MXV 50-1607/C		14,3	7,5	10			103	98	95	92	88	83	76	67	55	40		
MXV 50-1608/C		14,3	7,5	10			120	114	111	107	103	97	89	78	64	47		
MXV 50-1609/D		21,5	11	15			138	130	127	122	117	110	101	89	73	53		
MXV 50-1610/D		21,5	11	15			155	147	143	138	132	124	114	100	83	60		
MXV 50-1611/D		21,5	11	15			172	163	159	153	147	138	127	111	92	67		
MXV 50-1612/D		27,3	15	20			189	179	175	168	161	152	139	122	101	73		
MXV 50-1614/D		27,3	15	20			206	196	190	184	176	166	152	133	110	80		
MXV 50-1616/D		34	18,5	25			240	228	222	214	206	193	178	156	129	94		
							275			245	235	221	203	178	147	107		

Характеристические кривые и тех. характеристики $n \approx 2900$ об./мин.



Результаты испытаний с холодной чистой водой, без газа.
Для значения положительной высоты напора рекомендуется запас в +0,5 м.

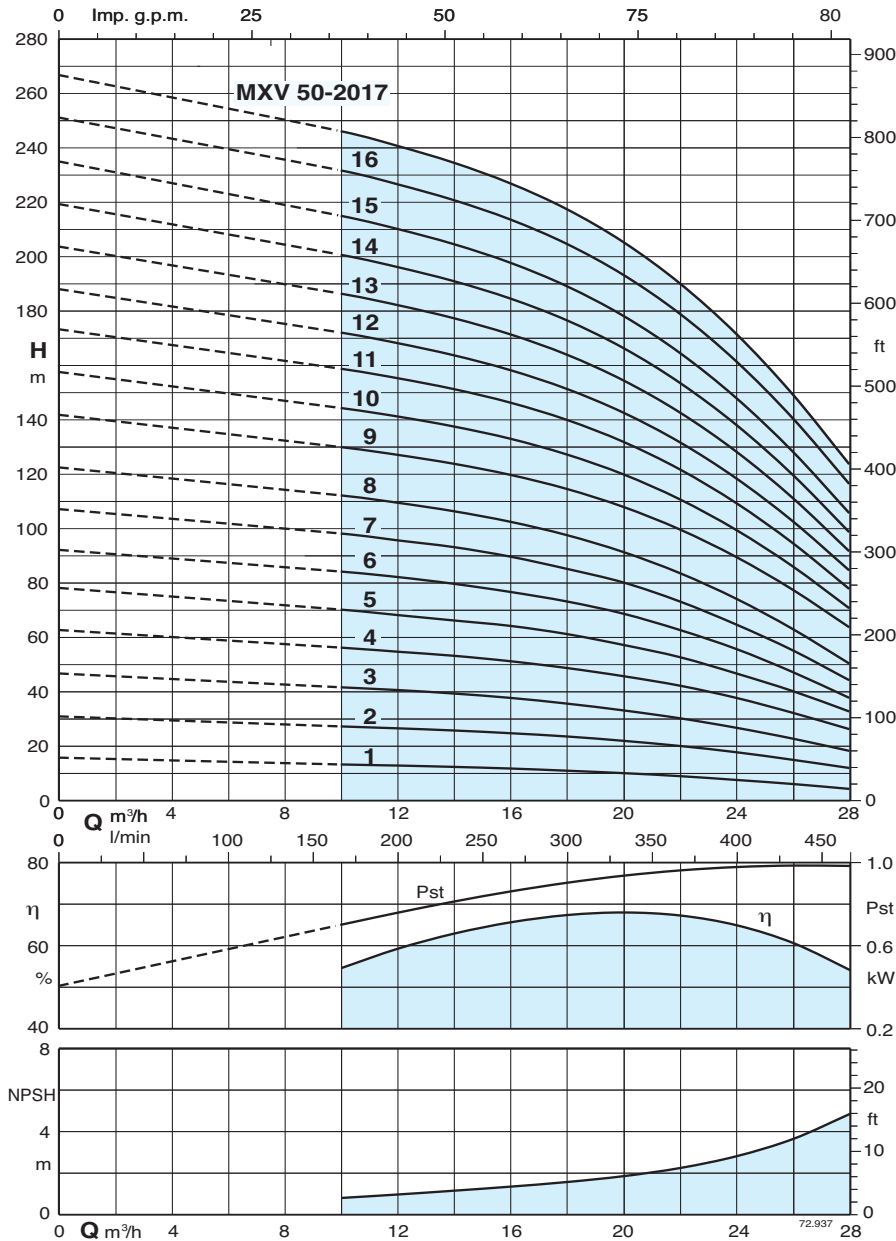
Допуски согласно стандарту UNI EN ISO 9906:2012.

Значения напора и мощности действительны для жидкостей с плотностью $\rho = 1,0 \text{ кг/дм}^3$ и кинематической вязкостью $\nu = \text{макс. } 20 \text{ мм}^2/\text{сек}$.

Pst = мощность относительно одной ступени

Тип насоса	230 V		400 V		Мощность двигателя		Q m³/h l/min	H												
	A*	A*	A*	A*	kW	HP		0	8	10	12	14	16	18	20	22	24			
MXV 50-1501	4,7	2,7	1,1	1,5			0	133,3	166,6	200	233	266	300	333	366	400				
MXV 50-1502	7,4	4,3	1,5	2			14,0	12,0	11,6	11,0	10,3	9,5	8,4	7,0	5,5	3,6				
MXV 50-1503	9,2	5,3	2,2	3			27,9	24,6	23,8	22,7	21,4	19,8	17,8	15,4	12,7	9,5				
MXV 50-1504	11,4	6,6	3	4			43,6	38,6	37,3	35,8	33,9	31,5	28,6	25,1	21,0	16,3				
MXV 50-1505		9,6	4	5,5			58,0	52,0	50,5	48,5	46,0	43,0	39,5	35,0	30,0	24,0				
MXV 50-1506		10,9	5,5	7,5			72,5	65,0	63,0	60,5	57,5	54,0	49,5	44,0	37,5	30,0				
MXV 50-1507		10,9	5,5	7,5			85,0	78,0	75,5	72,0	68,0	63,0	57,5	50,5	42,5	33,5				
MXV 50-1508		14,3	7,5	10			99,0	91,5	88,0	84,0	79,5	73,5	67,0	59,0	49,5	39,0				
MXV 50-1509		14,3	7,5	10			115	105	101	97	92	86	78	69	58	45				
MXV 50-1510		14,3	7,5	10			129	118	114	110	104	97	88	77	65	51				
MXV 50-1511		18,5	9,2	12,5			141	130	126	121	114	105	95	83	69	54				
MXV 50-1512		18,5	9,2	12,5			155	143	138	133	125	116	105	91	76	59				
MXV 50-1513		21,5	11	15			173	159	155	149	141	132	121	107	91	72				
MXV 50-1514		21,5	11	15			188	173	167	161	153	143	131	116	98	78				
MXV 50-1515		21,5	11	15			202	186	180	173	165	154	141	125	106	84				
MXV 50-1516		27,3	15	20			217	199	193	186	177	165	151	134	113	90				
MXV 50-1517		27,3	15	20			230	211	204	196	186	174	159	140	119	94				
							245	224	217	209	198	185	169	149	126	100				

Характеристические кривые и тех. характеристики $n \approx 2900$ об./мин.



Результаты испытаний с холодной чистой водой, без газа.
Для значения положительной высоты напора рекомендуется запас в +0,5 м.

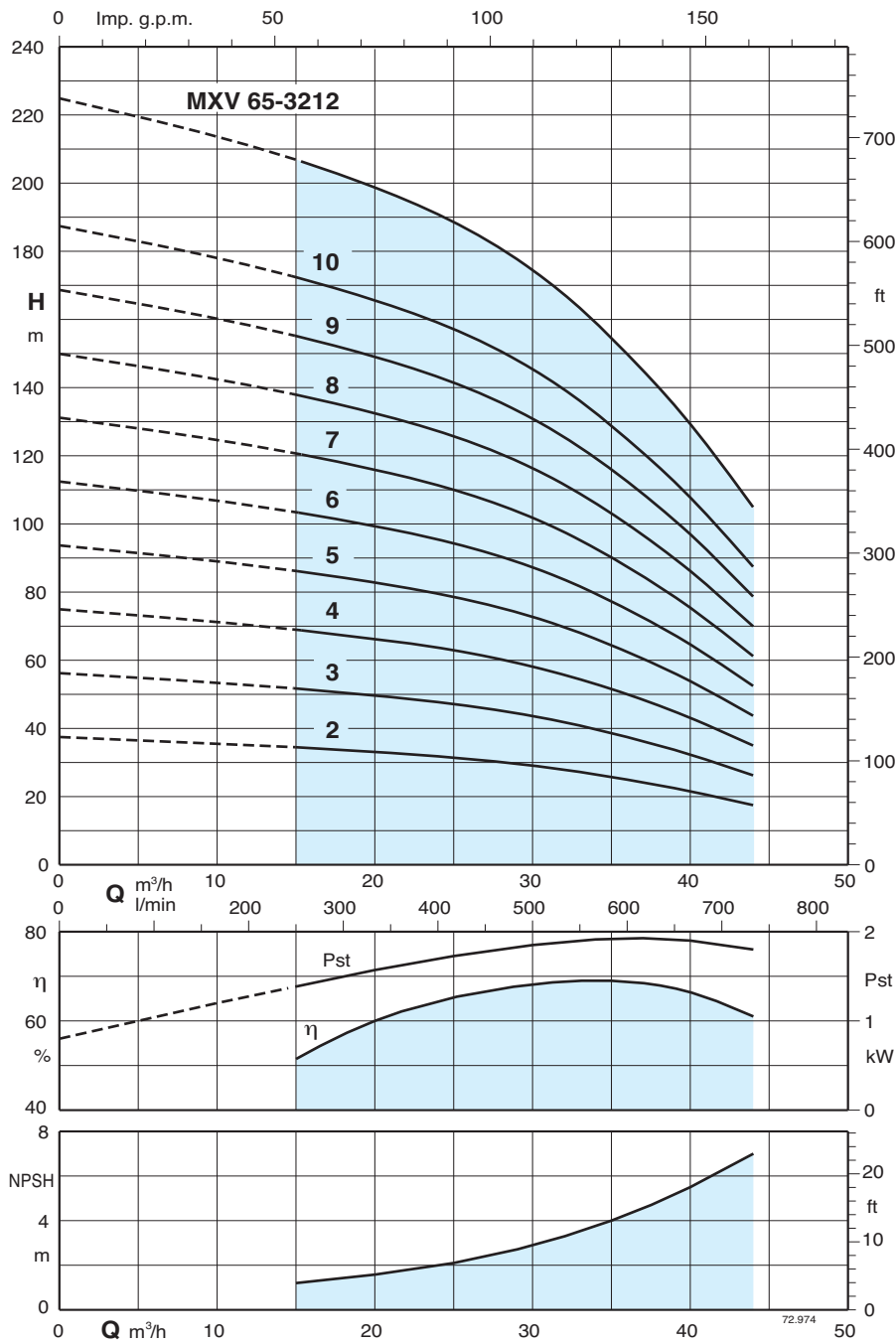
Допуски согласно стандарту UNI EN ISO 9906:2012.

Значения напора и мощности действительны для жидкостей с плотностью $\rho = 1,0 \text{ кг/дм}^3$ и кинематической вязкостью $\nu = \text{макс. } 20 \text{ мм}^2/\text{сек.}$

Pst = мощность относительно одной ступени

Тип насоса	230 V		400 V		Мощность двигателя		Q m³/h l/min	Q													
	A*	A*	A*	A*	kW	HP		0	10	12	14	16	18	20	22	24	26	28			
MXV 50-2001	4,7	2,7	1,1	1,5			0	15,5	13,0	12,6	12,1	11,5	10,7	9,8	8,7	7,3	5,8	4,0			
MXV 50-2002	9,2	5,3	2,2	3			10	30,7	27,0	26,3	25,5	24,5	23,3	21,7	19,8	17,5	14,7	11,7			
MXV 50-2003	11,4	6,6	3	4			12	46,5	41,4	40,4	39,1	37,5	35,4	32,9	30,0	26,5	22,5	18,0			
MXV 50-2004		9,6	4	5,5			14	62,5	56,0	54,5	53,0	51,0	48,5	45,5	42,0	37,5	32,0	26,0			
MXV 50-2005		10,9	5,5	7,5			16	78,0	70,0	68,0	66,0	64,0	61,0	57,0	52,5	46,5	40,0	32,5			
MXV 50-2006		14,3	7,5	10			18	92,0	84,0	82,0	79,5	76,5	73,0	68,5	62,5	55,5	47,0	37,5			
MXV 50-2007		14,3	7,5	10			20	107,0	98,0	95,5	93,0	89,5	85,0	80,0	73,0	64,5	55,0	44,0			
MXV 50-2008		18,5	9,2	12,5			22	122	112	109	106	102	97	91	83	74	63	50			
MXV 50-2009		18,5	9,2	12,5			24	142	130	127	124	120	114	108	100	89	77	63			
MXV 50-2010		21,5	11	15			26	158	144	141	137	133	127	120	111	99	86	71			
MXV 50-2011		21,5	11	15			28	173	159	155	151	146	140	132	122	109	94	78			
MXV 50-2012		27,3	15	20			0	188	172	168	164	158	151	143	132	118	103	84			
MXV 50-2013		27,3	15	20			10	204	186	182	177	171	164	154	143	128	111	91			
MXV 50-2014		27,3	15	20			20	219	201	196	191	185	177	166	154	138	120	99			
MXV 50-2015		27,3	15	20			30	235	215	210	205	198	189	178	165	148	128	106			
MXV 50-2016			34	25			40	251	232	227	221	214	205	193	179	161	140	116			
MXV 50-2017			34	25			50	267	246	241	235	227	217	205	190	172	149	124			

Характеристические кривые и тех. характеристики $n \approx 2900$ об./мин.



Результаты испытаний с холодной чистой водой, без газа.
Для значения положительной высоты напора рекомендуется запас в +0,5 м.

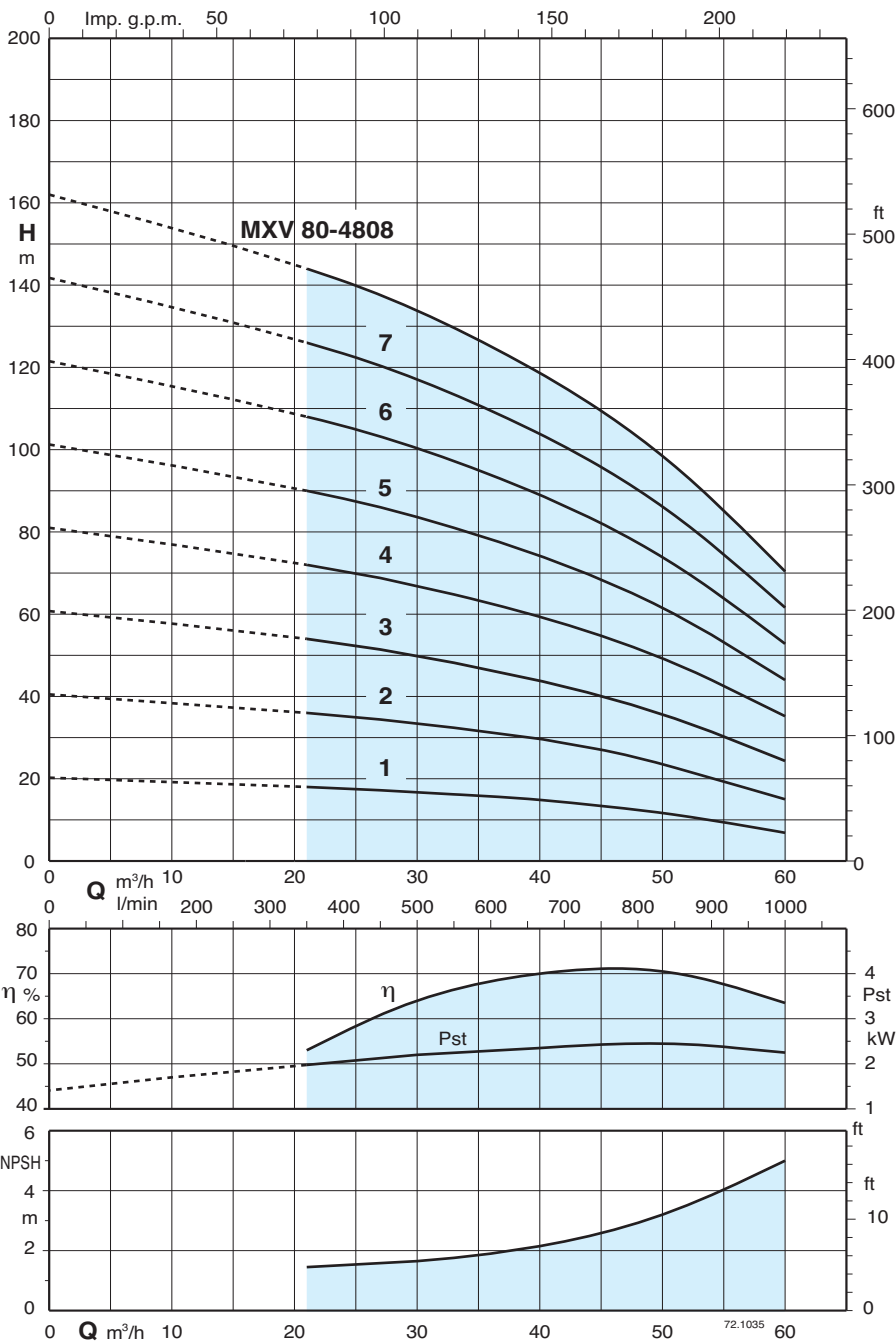
Допуски согласно стандарту UNI EN ISO 9906:2012.

Значения напора и мощности действительны для жидкостей с плотностью $\rho = 1,0 \text{ кг/дм}^3$ и кинематической вязкостью $\nu = \text{макс. } 20 \text{ мм}^2/\text{сек.}$

Pst = мощность относительно одной ступени

Тип насоса	230 V		400 V		Мощность двигателя		Q m³/h l/min	0	15	21	24	27	30	33	36	39	44	
	A*	A*	kW	HP	kW	HP												
MXV 65-3202/D			9,6		4	5,5												
MXV 65-3203/C			10,9		5,5	7,5												
MXV 65-3204/C			14,3		7,5	10												
MXV 65-3205/D			21,5		11	15												
MXV 65-3206/D			21,5		11	15												
MXV 65-3207/D			27,3		15	20												
MXV 65-3208/D			27,3		15	20												
MXV 65-3209/D			34		18,5	25												
MXV 65-3210/D			34		18,5	25												
MXV 65-3212/D			41		22	30												
								0	250	350	400	450	500	550	600	650	733	
							H m	37	34	32	31	30	29	27	24,5	22	17	
						55,5		51	49	47,5	46	43,5	40,5	37	33,5	25,5		
						75		69	65,5	63,5	61	58,5	54,5	50	45	35		
						93,5		86	82	79,5	77	73	68	62,5	56,5	44		
						112		103	98,5	95,5	92	87	82	75	67,5	52,5		
						131		121	115	111	107	102	95,5	87,5	79	61,5		
						150		138	131	127	123	116	109	100	90	70		
						168		155	148	143	138	130	122	112	101	79		
						187		172	164	159	154	145	136	125	112	87,5		
						225		207	197	191	185	174	163	150	135	105		

Характеристические кривые и тех. характеристики $n \approx 2900$ об./мин.



Результаты испытаний с холодной чистой водой, без газа.
Для значения положительной высоты напора рекомендуется запас в +0,5 м.

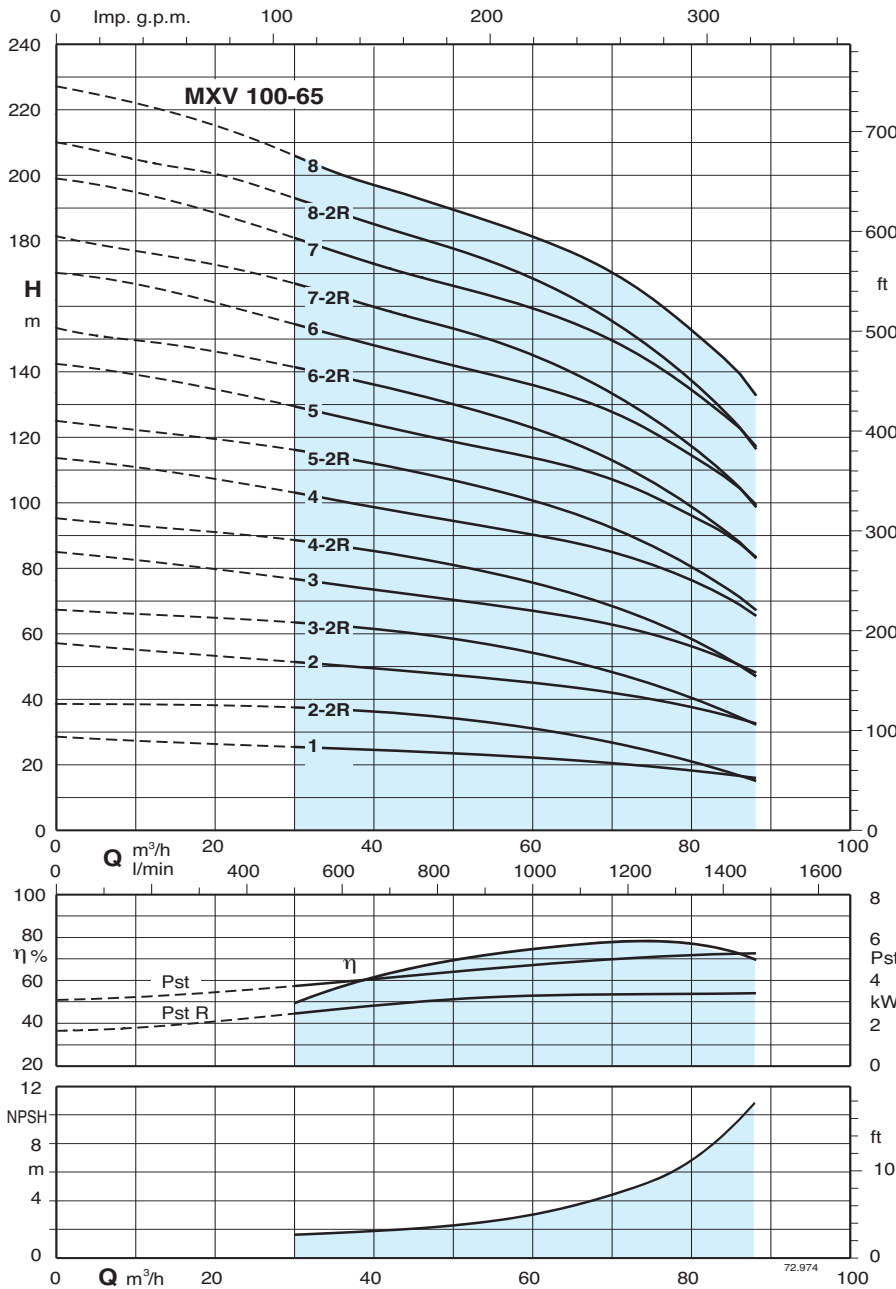
Допуски согласно стандарту UNI EN ISO 9906:2012.

Значения напора и мощности действительны для жидкостей с плотностью $\rho = 1,0 \text{ кг/дм}^3$ и кинематической вязкостью $\nu = \text{макс. } 20 \text{ мм}^2/\text{сек.}$

Pst = мощность относительно одной ступени

Тип насоса	230 V		400 V		Мощность двигателя		Q m³/h l/min										
	A*	A*	kW	HP	kW	HP		0	21	27	33	39	45	48	51	54	60
MXV 80-4801/D			9,6	4	5,5		0	21	27	33	39	45	48	51	54	60	
MXV 80-4802/C			10,9	5,5	7,5		0	350	450	550	650	750	800	850	900	1000	
MXV 80-4803/C			14,3	7,5	10		20	18	17	16	15	13	12	10,7	9,5	7	
MXV 80-4804/D			21,5	11	15		40,5	36	34,5	32,5	29,5	26,5	24,5	22	20	15,5	
MXV 80-4805/D			27,3	15	20		61	54	51	48	44	40	37	34	31	24,5	
MXV 80-4806/D			27,3	15	20		61	72	69	65	60	55	51,5	48	44	35	
MXV 80-4807/D			34	18,5	25		101	90	86	81	75	68,5	64,5	60	55	44	
MXV 80-4808/D			41	22	30		121	108	103	97	90	82	77,5	72	66	53	
							142	126	120	113	105	96	90	84	77	61,5	
							162	144	137	129	120	109	103	96	88	70,5	

Характеристические кривые и тех. характеристики $n \approx 2900$ об./мин.



Результаты испытаний с холодной чистой водой, без газа.
Для значения положительной высоты напора рекомендуется запас в +0,5 м.

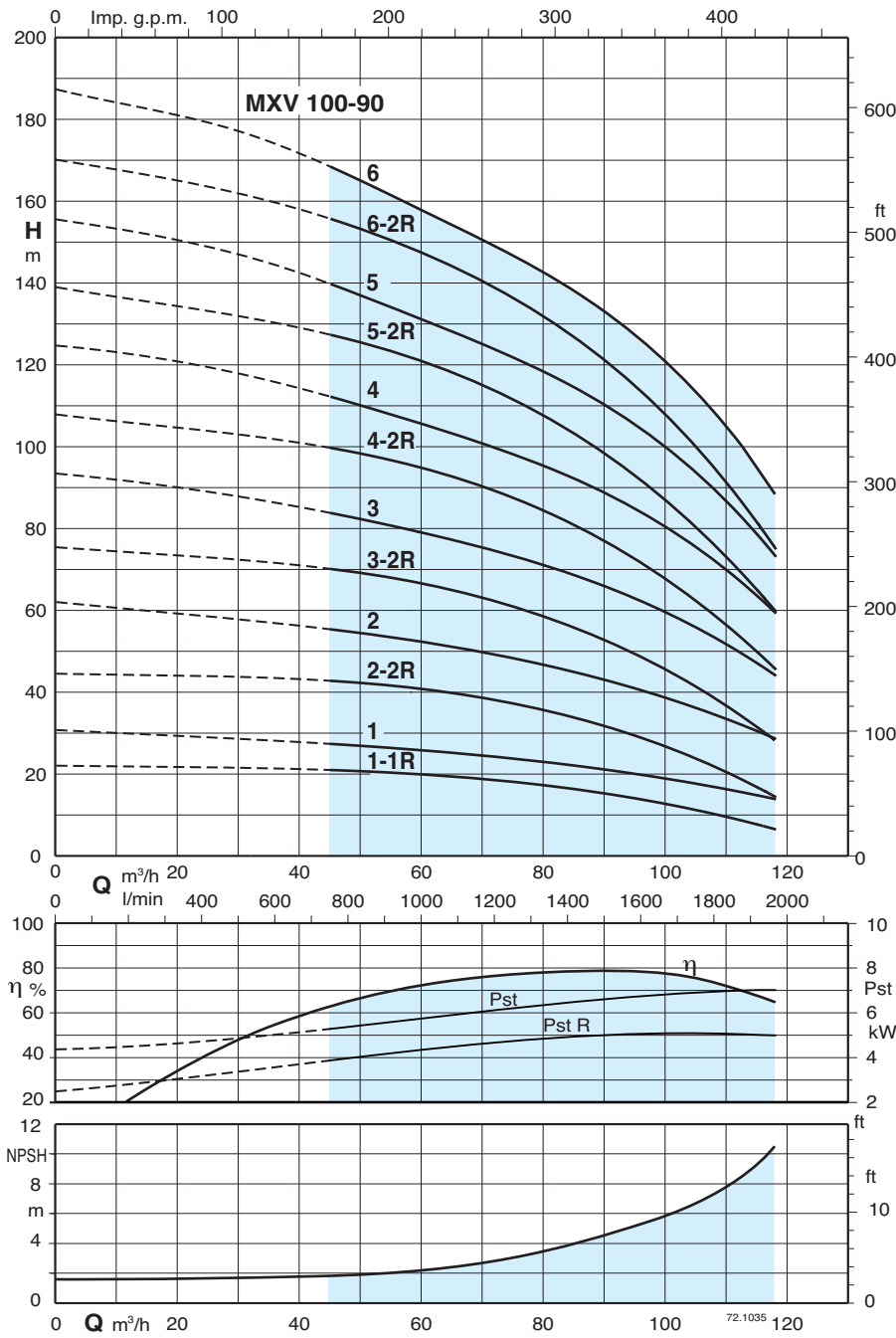
Допуски согласно стандарту UNI EN ISO 9906:2012.

Значения напора и мощности действительны для жидкостей с плотностью $\rho = 1,0 \text{ кг/дм}^3$ и кинематической вязкостью $\nu = \text{макс. } 20 \text{ мм}^2/\text{сек.}$

Pst = мощность относительно одной ступени

Тип насоса	400 V A*	Мощность двигателя		Q m³/h l/min	H m										
		kW	HP		0	30	36	42	45	54	60	72	78	85	
MXV(L) 100-6501	10,9	5,5	7,5	0	0	500	600	700	750	900	1000	1200	1300	1417	
MXV(L) 100-6502-2R	14,3	7,5	10	28	25	24,5	24	23,5	22,5	22	20	18,5	16,5		
MXV(L) 100-6502	21,5	11	15	39	37,5	36,5	35,5	35	33	31	25	22	17,5		
MXV(L) 100-6503-2R	27,3	15	20	56,5	51	49,5	48,5	48	46	45	41	38,5	34,5		
MXV(L) 100-6503	34	18,5	25	67,5	63,5	62	60,5	59,5	56,5	54	46,5	42	35,5		
MXV(L) 100-6504-2R	34	18,5	25	84,5	76	74	72,5	71,5	69	67	61,5	57,5	51,5		
MXV(L) 100-6504	41	22	30	95,5	88,5	86	84	83	79	75,5	66	60,5	52		
MXV(L) 100-6505-2R	54	30	40	113	102	100	97,5	96,5	92,5	90,5	83	78	70		
MXV(L) 100-6505	54	30	40	125	116	113	110	109	104	101	90	83	72,5		
MXV(L) 100-6506-2R	54	30	40	142	129	125	122	121	116	114	105	98,5	88,5		
MXV(L) 100-6506	64	37	50	153	141	137	134	133	127	123	110	102	89,5		
MXV(L) 100-6507-2R	64	37	50	170	154	150	147	145	139	136	125	117	105		
MXV(L) 100-6507	77	45	60	181	166	162	158	156	150	145	130	120	106		
MXV(L) 100-6508-2R	77	45	60	199	180	175	172	169	163	159	147	138	124		
MXV(L) 100-6508	77	45	60	210	193	188	184	181	174	168	152	141	125		
				227	206	200	196	193	186	181	167	157	141		

Характеристические кривые и тех. характеристики $n \approx 2900$ об./мин.



Результаты испытаний с холодной чистой водой, без газа.
Для значения положительной высоты напора рекомендуется запас в +0,5 м.

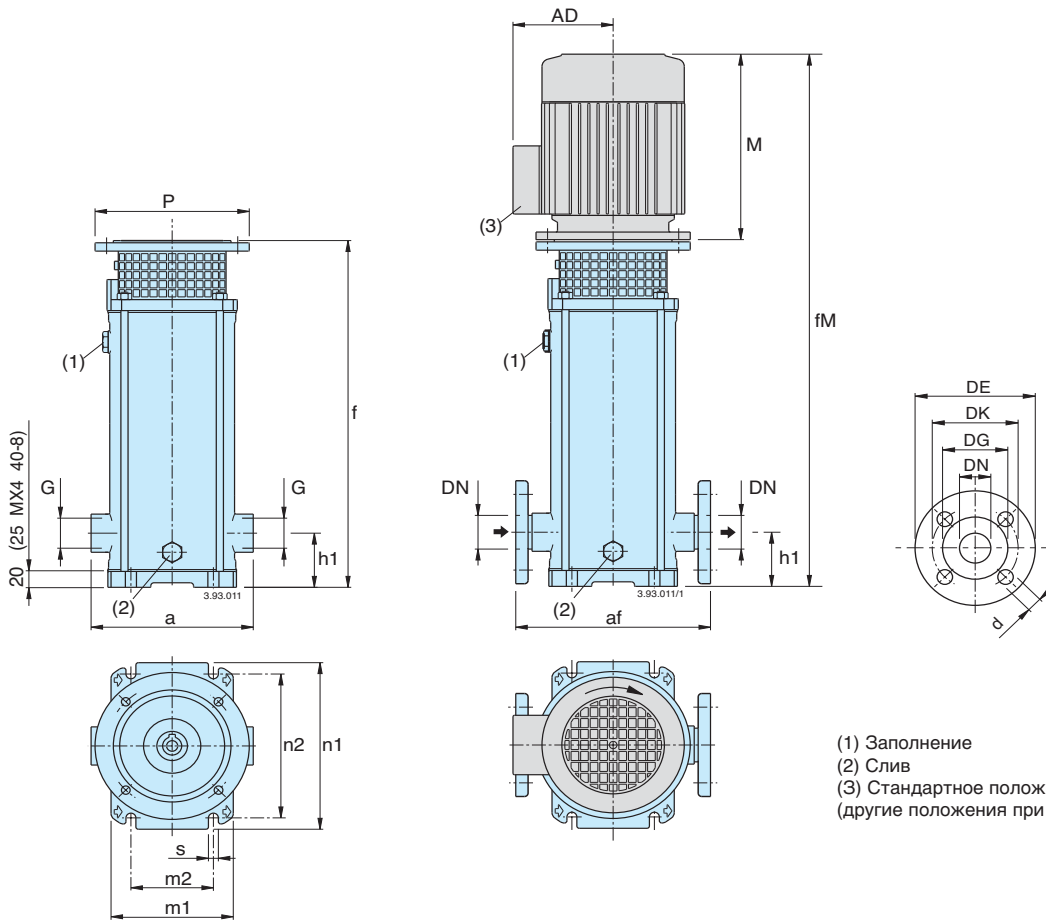
Допуски согласно стандарту UNI EN ISO 9906:2012.

Значения напора и мощности действительны для жидкостей с плотностью $\rho = 1,0 \text{ кг/дм}^3$ и кинематической вязкостью $\nu = \text{макс. } 20 \text{ мм}^2/\text{сек.}$

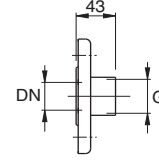
Pst = мощность относительно одной ступени

Тип насоса	400 V		Мощность двигателя		Q m³/h l/min	H m										
	A*	kW	HP	0		45	54	60	72	78	85	96	108	118		
MXV(L) 100-9001-1R	10,9	5,5	7,5	0	45	54	60	72	78	85	96	108	118			
MXV(L) 100-9001	14,3	7,5	10	0	750	900	1000	1200	1300	1417	1600	1800	1967			
MXV(L) 100-9002-2R	21,5	11	15	22	21	20,5	20	19	17,5	16,5	13,5	10	6,5			
MXV(L) 100-9002	27,3	15	20	30,5	27,5	26	25,5	24	23,5	22	20	17	13,5			
MXV(L) 100-9003-2R	34	18,5	25	44,5	43	42	41	38,5	36,5	34	28,5	21,5	15			
MXV(L) 100-9003	41	22	30	62	55,5	53	51,5	49	47,5	45	41	35	28,5			
MXV(L) 100-9004-2R	54	30	40	75,5	70,5	68	66,5	62,5	59,5	56	48,5	38,5	28,5			
MXV(L) 100-9004	54	30	40	93,5	84	80,5	78	74	72	69	62,5	53,5	44			
MXV(L) 100-9005-2R	64	37	50	108	100	97	94,5	89	85,5	81	71,5	59	46			
MXV(L) 100-9005	64	37	50	125	112	108	105	99,5	96,5	92,5	84	72	60			
MXV(L) 100-9006-2R	77	45	60	139	127	123	120	113	109	103	92	76	60			
MXV(L) 100-9006	77	45	60	156	140	134	130	123	120	114	104	89	74			
				170	156	150	146	138	134	127	113	94,5	75,5			
				188	169	161	157	149	144	138	126	108	89,5			

Размеры и вес



Контрфланцы из нержавеющей стали



DN	G ISO 228
25	1
32	1 1/4
40	1 1/2

Фланцы EN 1092-1 PN 25 - 40

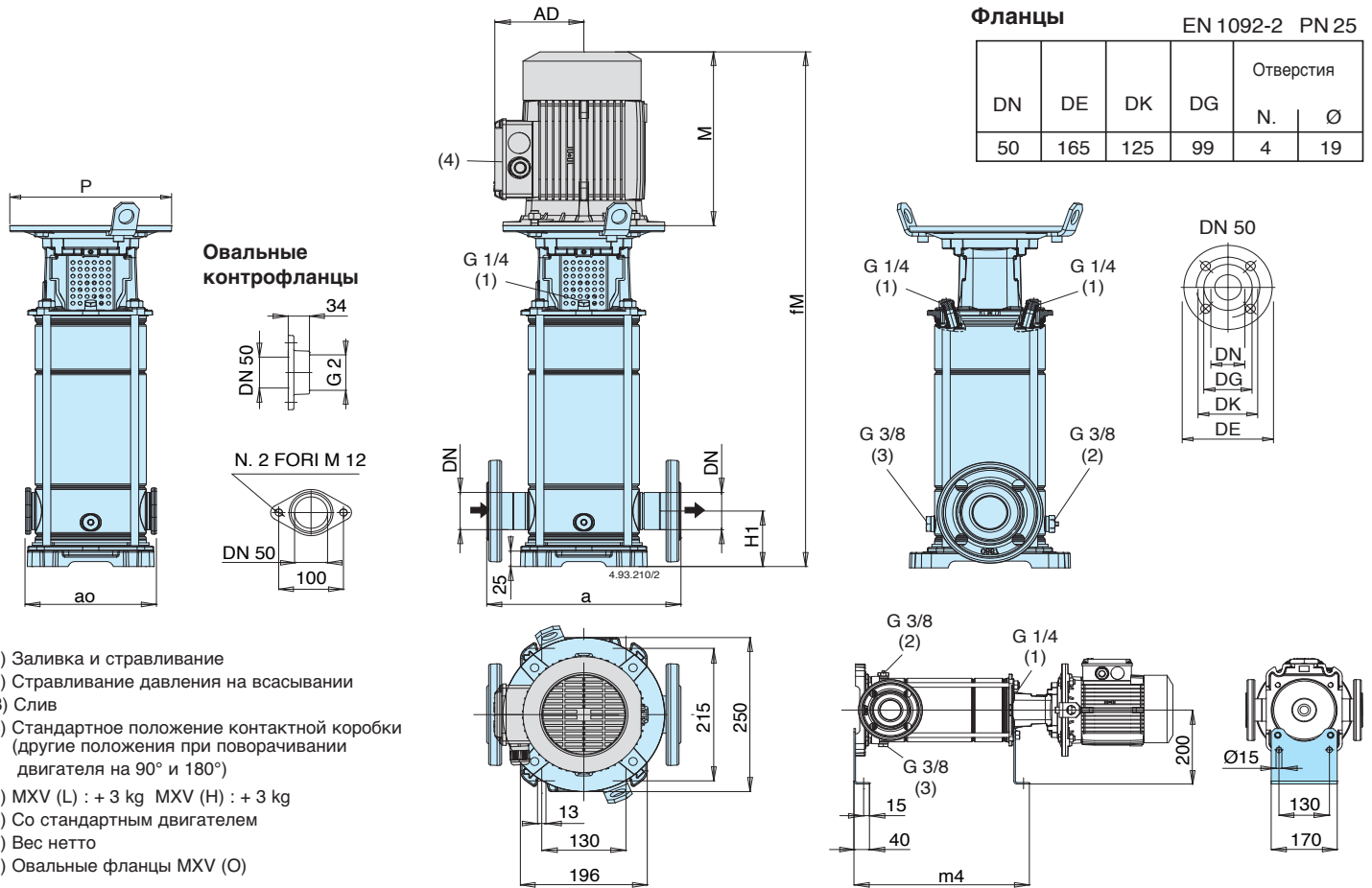
DN	DE	DK	DG	Отверстия	
				N.	Ø
25	115	85	65	4	14
32	140	100	76	4	19
40	150	110	84	4	19

- (1) Заполнение
- (2) Слив
- (3) Стандартное положение контактной коробки
(другие положения при поворачивании двигателя на 90° и 180°)

Тип насоса	Мощность двигателя			MXV (G) резьбовые раструбы		MXV (F) фланцевые раструбы		mm										насос без двигателя	насос с двигателем		
	kW	HP	Двигатель	G ISO 228	a	DN	af	h1	f	(5) M	fM	P	(5) AD	n1	n2	m1	m2	s	MXV (G) (4)		(5) kg(6)
																			kg	(6)	
MXV 25-204/C	0,75	1	M80 V1	G1	215	25	250	75	372	255	627	200	127,5	210	180	150	100	12,5	18	30,2	
MXV 25-205/C	0,75	1	M80 V1	G1	215	25	250	75	396	255	651	200	127,5	210	180	150	100	12,5	19	31,2	
MXV 25-206/D	1,1	1,5	M80 V1	G1	215	25	250	75	420	255	675	200	127,5	210	180	150	100	12,5	20	33,3	
MXV 25-207/D	1,1	1,5	M80 V1	G1	215	25	250	75	444	255	699	200	127,5	210	180	150	100	12,5	21	34,3	
MXV 25-208/D	1,5	2	M90 V1	G1	215	25	250	75	478	255	733	200	127,5	210	180	150	100	12,5	22	37,2	
MXV 25-210/D	1,5	2	M90 V1	G1	215	25	250	75	526	255	781	200	127,5	210	180	150	100	12,5	23	38,2	
MXV 25-212/D	2,2	3	M90 V1	G1	215	25	250	75	574	295	869	200	127,5	210	180	150	100	12,5	25	43,1	
MXV 25-214/D	2,2	3	M90 V1	G1	215	25	250	75	622	295	917	200	127,5	210	180	150	100	12,5	26	44,1	
MXV 25-216/C	3	4	M100 V1	G1	215	25	250	75	680	311	991	250	137,5	210	180	150	100	12,5	29	54,6	
MXV 25-218/C	3	4	M100 V1	G1	215	25	250	75	728	311	1039	250	137,5	210	180	150	100	12,5	31	56,6	
MXV 25-220/C	3	4	M100 V1	G1	215	25	250	75	776	311	1087	250	137,5	210	180	150	100	12,5	32	57,6	
MXV 32-404/D	1,1	1,5	M80 V1	G1 1/4	215	32	250	75	372	255	627	200	127,5	210	180	150	100	12,5	19	31,2	
MXV 32-405/D	1,1	1,5	M80 V1	G1 1/4	215	32	250	75	396	255	651	200	127,5	210	180	150	100	12,5	20	32,2	
MXV 32-406/D	1,5	2	M90 V1	G1 1/4	215	32	250	75	430	255	685	200	127,5	210	180	150	100	12,5	21	36,2	
MXV 32-407/D	1,5	2	M90 V1	G1 1/4	215	32	250	75	454	255	709	200	127,5	210	180	150	100	12,5	22	37,2	
MXV 32-408/D	2,2	3	M90 V1	G1 1/4	215	32	250	75	478	295	773	200	127,5	210	180	150	100	12,5	23	41,1	
MXV 32-410/D	2,2	3	M90 V1	G1 1/4	215	32	250	75	526	295	821	200	127,5	210	180	150	100	12,5	24	42,1	
MXV 32-412/C	3	4	M100 V1	G1 1/4	215	32	250	75	584	311	895	250	137,5	210	180	150	100	12,5	27	52,6	
MXV 32-414/C	3	4	M100 V1	G1 1/4	215	32	250	75	632	311	943	250	137,5	210	180	150	100	12,5	29	54,6	
MXV 32-416/D	4	5,5	M112 V1	G1 1/4	215	32	250	75	680	311	991	250	137,5	210	180	150	100	12,5	30	57,8	
MXV 32-418/D	4	5,5	M112 V1	G1 1/4	215	32	250	75	728	311	1039	250	137,5	210	180	150	100	12,5	31	58,8	
MXV 40-804/D	1,5	2	M90 V1	G1 1/2	225	40	280	80	411	255	666	200	127,5	246	215	190	130	14	21	36,2	
MXV 40-805/D	2,2	3	M90 V1	G1 1/2	225	40	280	80	441	295	736	200	127,5	246	215	190	130	14	22	40,1	
MXV 40-806/D	2,2	3	M90 V1	G1 1/2	225	40	280	80	471	295	766	200	127,5	246	215	190	130	14	23	41,1	
MXV 40-807/C	3	4	M100 V1	G1 1/2	225	40	280	80	511	311	822	250	137,5	246	215	190	130	14	25	50,6	
MXV 40-808/C	3	4	M100 V1	G1 1/2	225	40	280	80	541	311	852	250	137,5	246	215	190	130	14	26	51,6	
MXV 40-810/D	4	5,5	M112 V1	G1 1/2	225	40	280	80	601	311	912	250	137,5	246	215	190	130	14	28	55,8	
MXV 40-811/D	4	5,5	M112 V1	G1 1/2	225	40	280	80	631	311	942	250	137,5	246	215	190	130	14	29	56,8	
MXV 40-813/C	5,5	7,5	M132 V1	G1 1/2	225	40	280	80	711	339	1050	300	159,5	246	215	190	130	14	35	77,3	
MXV 40-815/C	5,5	7,5	M132 V1	G1 1/2	225	40	280	80	771	339	1110	300	159,5	246	215	190	130	14	36	78,3	
MXV 40-817/C	7,5	10	M132 V1	G1 1/2	225	40	280	80	831	339	1170	300	159,5	246	215	190	130	14	38	85,7	
MXV 40-819/C	7,5	10	M132 V1	G1 1/2	225	40	280	80	891	339	1230	300	159,5	246	215	190	130	14	39	86,7	

(4) MXV (F) = MXV (G) + 1kg (5) Со стандартным двигателем (6) Вес нетто

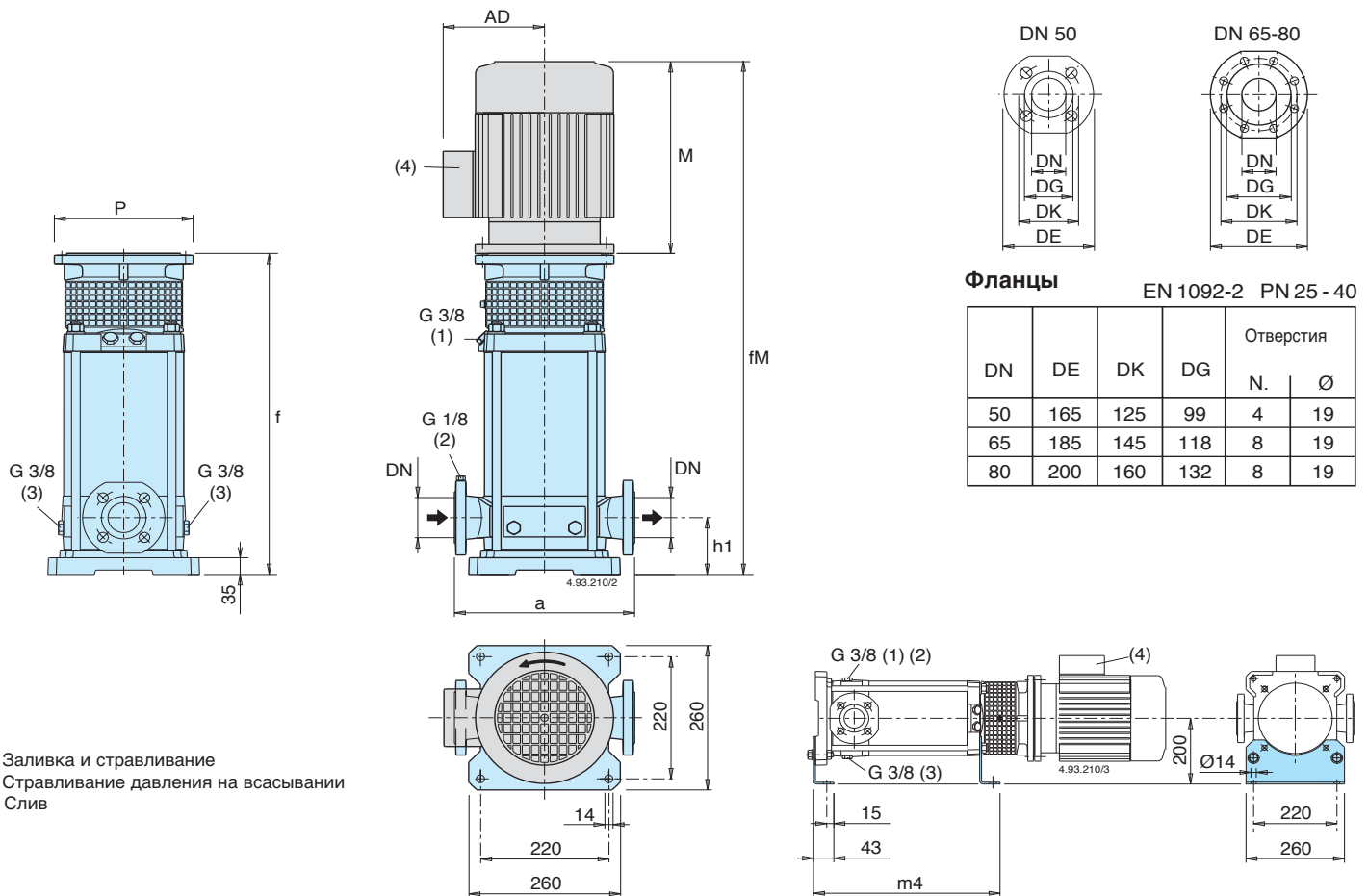
Размеры и вес



- (1) Заливка и стравливание
- (2) Стравливание давления на всасывании
- (3) Слив
- (4) Стандартное положение контактной коробки (другие положения при поворачивании двигателя на 90° и 180°)
- (5) MXV (L) : + 3 kg MXV (H) : + 3 kg
- (6) Со стандартным двигателем
- (7) Вес нетто
- (8) Овальные фланцы MXV (O)

Тип насоса	Мощность двигателя		Двигатель	mm										насос без двигателя		насос с двигателем	
	kW	HP		DN	a	(8) ao	h1	f	(6) M	fM	P	(6) AD	m4	MXV (5) kg (7)		(6) kg (7)	
MXV 50-1501	1,1	1,5	M80 V1	50	300	200	90	438	255	693	200	127,5	349	27,4	24,6	40,7	37,9
MXV 50-1502	1,5	2	M90 V1	50	300	200	90	438	295	733	200	127,5	349	27,9	25,1	43,1	40,3
MXV 50-1503	2,2	3	M90 V1	50	300	200	90	486	295	781	200	127,5	397	29,4	26,6	47,5	44,7
MXV 50-1504	3	4	M112 V1	50	300	200	90	534	311	845	250	137,5	445	31,8	29,0	57,4	54,6
MXV 50-1505	4	5,5	M112 V1	50	300	200	90	582	311	893	250	137,5	493	33,3	30,5	61,1	58,3
MXV 50-1506	5,5	7,5	M132 V1	50	300	200	90	693	339	1032	300	159,5	541	44,3	41,5	86,6	83,8
MXV 50-1507	5,5	7,5	M132 V1	50	300	200	90	741	339	1080	300	159,5	589	45,7	42,9	88,0	85,2
MXV 50-1508	7,5	10	M132 V1	50	300	200	90	789	339	1128	300	159,5	637	47,2	44,4	94,9	92,1
MXV 50-1509	7,5	10	M132 V1	50	300	200	90	837	339	1176	300	159,5	685	48,6	45,8	96,3	93,5
MXV 50-1510	7,5	10	M132 V1	50	300	200	90	885	339	1224	300	159,5	733	50,1	47,3	97,8	95,0
MXV 50-1511	9,2	12,5	M160 V1	50	300		90	963	413	1376	350	186	781	57,8			
MXV 50-1512	9,2	12,5	M160 V1	50	300		90	1011	413	1424	350	186	829	59,3			
MXV 50-1513	11	15	M160 V1	50	300		90	1059	459	1518	350	186	877	60,7		136,7	
MXV 50-1514	11	15	M160 V1	50	300		90	1107	459	1566	350	186	925	62,2		138,2	
MXV 50-1515	11	15	M160 V1	50	300		90	1155	459	1614	350	186	973	63,7		139,7	
MXV 50-1516	15	20	M160 V1	50	300		90	1203	484	1687	350	186	1021	65,1		167,1	
MXV 50-1517	15	20	M160 V1	50	300		90	1251	484	1735	350	186	1069	66,6		168,6	
MXV 50-2001	1,1	1,5	M80 V1	50	300	200	90	438	255	693	200	127,5	349	27,4	24,6	40,7	37,9
MXV 50-2002	2,2	3	M90 V1	50	300	200	90	438	295	733	200	127,5	349	27,9	25,1	46,0	43,2
MXV 50-2003	3	4	M100 V1	50	300	200	90	486	311	797	250	137,5	397	30,3	27,6	55,9	53,2
MXV 50-2004	4	5,5	M112 V1	50	300	200	90	521	311	832	250	137,5	445	31,8	29,0	59,6	56,8
MXV 50-2005	5,5	7,5	M132 V1	50	300	200	90	645	339	984	300	159,5	493	42,8	40,0	85,1	82,3
MXV 50-2006	7,5	10	M132 V1	50	300	200	90	693	339	1032	300	159,5	541	44,3	41,5	92,0	89,2
MXV 50-2007	7,5	10	M132 V1	50	300	200	90	741	339	1080	300	159,5	589	45,7	42,9	93,4	90,6
MXV 50-2008	9,2	12,5	M160 V1	50	300	200	90	819	413	1232	350	186	637	53,5	50,7		
MXV 50-2009	9,2	12,5	M160 V1	50	300	200	90	867	413	1280	350	186	685	54,9	52,1		
MXV 50-2010	11	15	M160 V1	50	300	200	90	915	459	1374	350	186	733	56,4	53,6	132,4	129,6
MXV 50-2011	11	15	M160 V1	50	300		90	963	459	1422	350	186	781	57,8		133,8	
MXV 50-2012	15	20	M160 V1	50	300		90	1011	484	1495	350	186	829	59,3		161,3	
MXV 50-2013	15	20	M160 V1	50	300		90	1059	484	1543	350	186	877	60,7		162,7	
MXV 50-2014	15	20	M160 V1	50	300		90	1107	484	1591	350	186	925	62,2		164,2	
MXV 50-2015	15	20	M160 V1	50	300		90	1155	484	1639	350	186	973	63,7		165,7	
MXV 50-2016	18,5	25	M160 V1	50	300		90	1203	484	1687	350	186	1021	65,1		171,6	
MXV 50-2017	18,5	25	M160 V1	50	300		90	1251	484	1735	350	186	1069	66,6		173,1	

Размеры и вес



- (1) Заливка и стравливание
- (2) Стравливание давления на всасывании
- (3) Слив

Тип насоса	Мощность двигателя		Двигатель	mm									насос без двигателя	насос с двигателем
	kW	HP		DN	a	h1	f	(6) M	fM	P	(6) AD	m4	MXV (5) kg (7)	(6) kg (7)
MXV 50-1603/C	3	4	M100 V1	50	300	90	395	311	706	250	137,5	322	42	67,6
MXV 50-1604/D	4	5,5	M112 V1	50	300	90	430	311	741	250	137,5	357	43	70,8
MXV 50-1605/C	5,5	7,5	M132 V1	50	300	90	484	339	823	300	159,5	391	49	91,3
MXV 50-1606/C	5,5	7,5	M132 V1	50	300	90	519	339	858	300	159,5	426	51	93,3
MXV 50-1607/C	7,5	10	M132 V1	50	300	90	553	339	892	300	159,5	460	52	99,7
MXV 50-1608/C	7,5	10	M132 V1	50	300	90	588	339	927	300	159,5	495	53	100,7
MXV 50-1609/D	11	15	M160 V1	50	300	90	652	459	1111	350	186	529	62	138
MXV 50-1610/D	11	15	M160 V1	50	300	90	687	459	1146	350	186	564	64	140
MXV 50-1611/D	11	15	M160 V1	50	300	90	721	459	1180	350	186	598	65	141
MXV 50-1612/D	15	20	M160 V1	50	300	90	756	484	1240	350	186	633	67	169
MXV 50-1614/D	15	20	M160 V1	50	300	90	825	484	1309	350	186	702	70	172
MXV 50-1616/D	18,5	25	M160 V1	50	300	90	894	484	1378	350	186	771	73	179,5
MXV 65-3202/D	4	5,5	M112 V1	65	320	105	407	311	718	250	137,5	334	45	72,8
MXV 65-3203/C	5,5	7,5	M132 V1	65	320	105	473	339	812	300	159,5	380	51	93,3
MXV 65-3204/C	7,5	10	M132 V1	65	320	105	519	339	858	300	159,5	426	53	100,7
MXV 65-3205/D	11	15	M160 V1	65	320	105	595	459	1054	350	186	472	62	138
MXV 65-3206/D	11	15	M160 V1	65	320	105	641	459	1100	350	186	518	64	140
MXV 65-3207/D	15	20	M160 V1	65	320	105	687	484	1171	350	186	564	66	168
MXV 65-3208/D	15	20	M160 V1	65	320	105	733	484	1217	350	186	610	68	170
MXV 65-3209/D	18,5	25	M160 V1	65	320	105	779	484	1236	350	186	656	70	176,5
MXV 65-3210/D	18,5	25	M160 V1	65	320	105	825	484	1309	350	186	702	72	178,5
MXV 65-3212/D	22	30	M180 V1	65	320	105	917	538	1455	350	206	794	75	204
MXV 80-4801/D	4	5,5	M112 V1	80	320	105	411	311	722	250	137,5	338	45	72,8
MXV 80-4802/C	5,5	7,5	M132 V1	80	320	105	466	339	805	300	159,5	373	51	93,3
MXV 80-4803/C	7,5	10	M132 V1	80	320	105	527	339	866	300	159,5	434	54	101,7
MXV 80-4804/D	11	15	M160 V1	80	320	105	618	459	1077	350	186	495	64	140
MXV 80-4805/D	15	20	M160 V1	80	320	105	680	484	1164	350	186	557	66	168
MXV 80-4806/D	15	20	M160 V1	80	320	105	741	484	1225	350	186	618	69	171
MXV 80-4807/D	18,5	25	M160 V1	80	320	105	802	484	1286	350	186	679	72	178,5
MXV 80-4808/D	22	30	M180 V1	80	320	105	864	538	1402	350	206	741	74	203

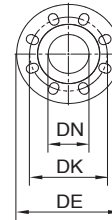
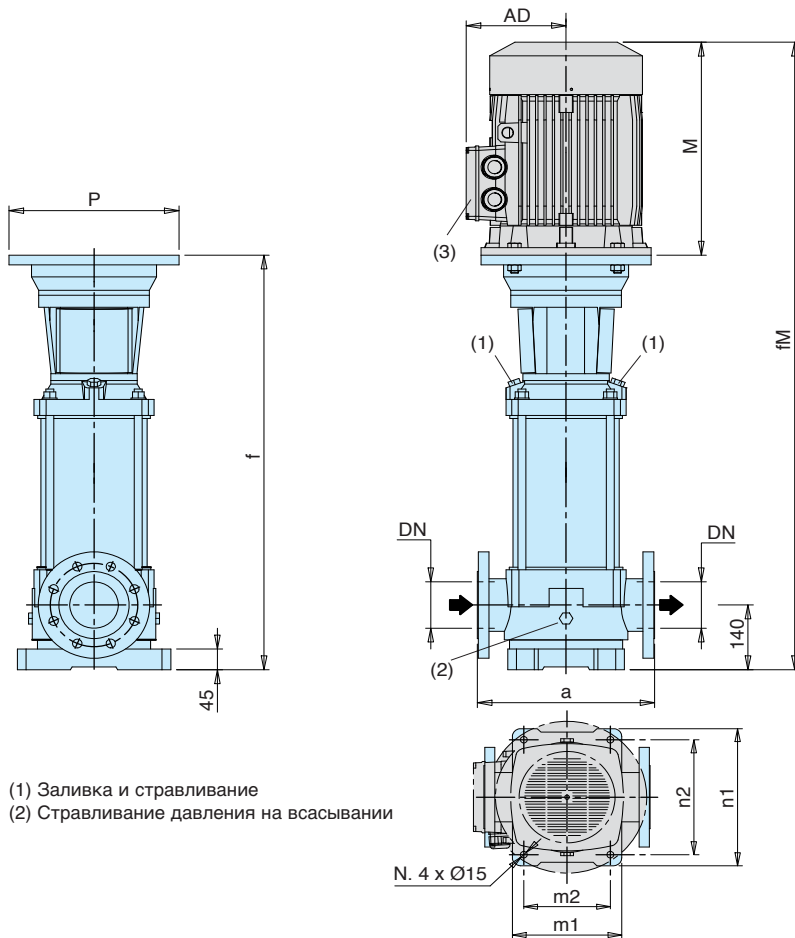
(4) Стандартное положение контактной коробки (другие положения при поворачивании двигателя на 90° и 180°)

(5) MXV (L) : + 3 kg
MXV (H) : + 3 kg

(6) Со стандартным двигателем

(7) Вес нетто

Размеры и вес



Фланцы

EN 1092-2

DN	PN	DE	DK	Отверстия	
				N.	Ø
100	16	230	180	8	19
100	25	255	190	8	23

- (1) Заливка и стравливание
(2) Стравливание давления на всасывании

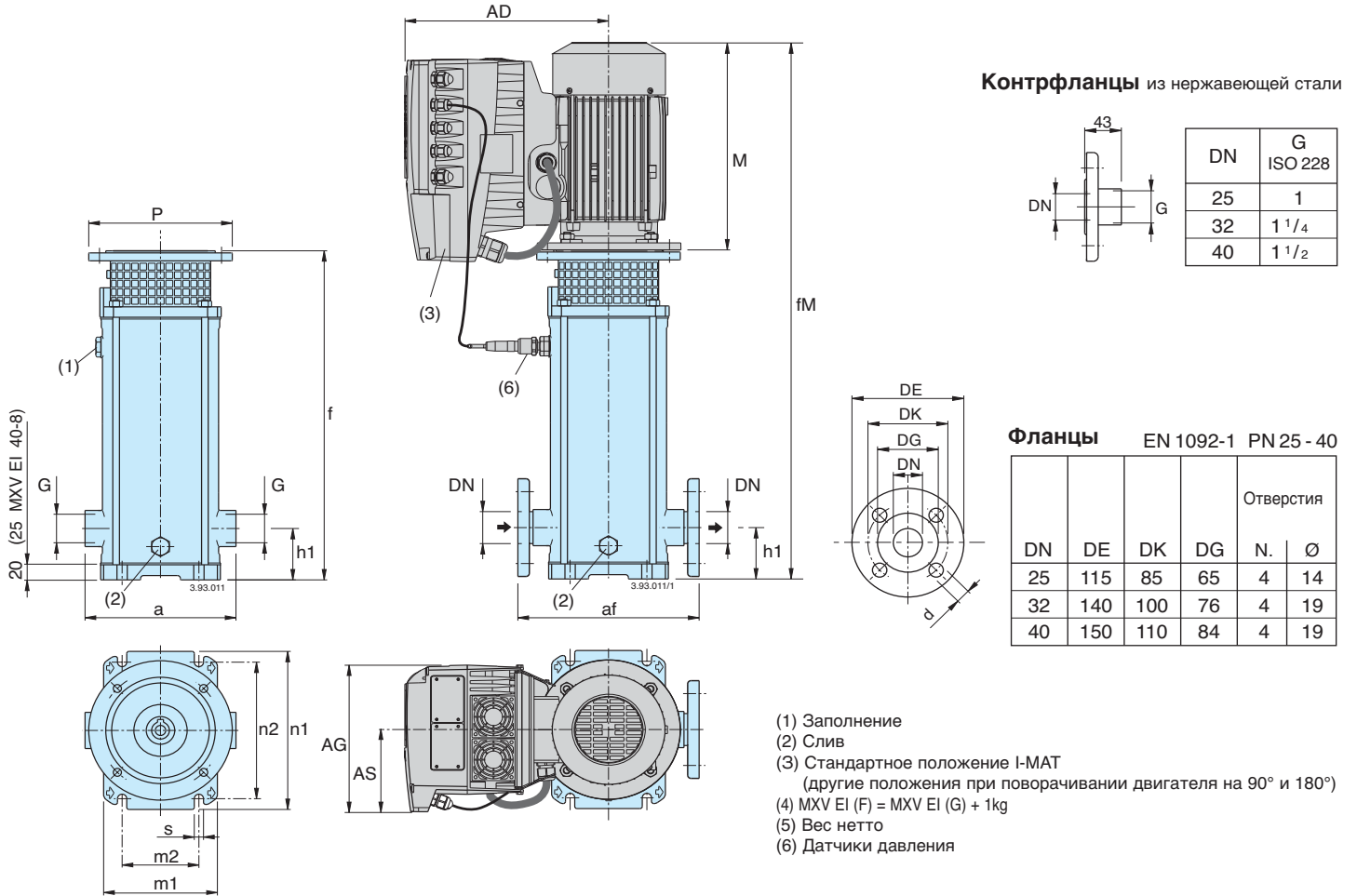
Тип насоса	Мощность двигателя		Двигатель		mm										насос без двигателя	насос с двигателем
	kW	HP	PN	Size	a	f	n1	n2	m1	m2	(4) M	fm	P	AD	MXV kg (5)	(4) kg (5)
MXV 100-6501	5,5	7,5	16	M132 V1	365	737	316	265	240	190	339	1076	300	159,5	81	123,3
MXV 100-6502-2R	7,5	10	16	M132 V1	365	829	316	265	240	190	339	1168	300	159,5	85,5	127,8
MXV 100-6502	11	15	16	M160 V1	365	849	316	265	240	190	459	1308	350	186	88,5	164,5
MXV 100-6503-2R	15	20	16	M160 V1	365	941	316	265	240	190	484	1425	350	186	93	195
MXV 100-6503	18,5	25	16	M160 V1	365	941	316	265	240	190	484	1425	350	186	93	199,5
MXV 100-6504-2R	18,5	25	16	M160 V1	365	1033	316	265	240	190	484	1517	350	186	97,5	204
MXV 100-6504	22	30	16	M180 V1	365	1033	316	265	240	190	538	1571	350	206	98	227
MXV 100-6505-2R	30	40	16	M200 V1	365	1131	316	265	240	190	611	1742	400	315	105,5	330,5
MXV 100-6505	30	40	16	M200 V1	365	1131	316	265	240	190	611	1742	400	315	105,5	330,5
MXV 100-6506-2R	30	40	16	M200 V1	365	1223	316	265	240	190	611	1834	400	315	110	335
MXV 100-6506	37	50	25	M200 V1	365	1223	316	265	240	190	611	1834	400	315	110	360
MXV 100-6507-2R	37	50	25	M200 V1	365	1315	316	265	240	190	611	1926	400	315	114,5	364,5
MXV 100-6507	45	60	25	M225 V1	365	1315	316	265	240	190	708	2023	450	338	117,5	432,5
MXV 100-6508-2R	45	60	25	M225 V1	365	1407	316	265	240	190	708	2115	450	338	122	437
MXV 100-6508	45	60	25	M225 V1	365	1407	316	265	240	190	708	2115	450	338	122	437
MXV 100-9001-1R	5,5	7,5	16	M132 V1	380	737	341	280	260	199	339	1076	300	159,5	82,5	124,8
MXV 100-9001	7,5	10	16	M132 V1	380	737	341	280	260	199	339	1076	300	159,5	82,5	124,8
MXV 100-9002-2R	11	15	16	M160 V1	380	849	341	280	260	199	459	1308	350	186	89	165
MXV 100-9002	15	20	16	M160 V1	380	849	341	280	260	199	484	1333	350	186	89	191
MXV 100-9003-2R	18,5	25	16	M160 V1	380	941	341	280	260	199	484	1425	350	186	93	199,5
MXV 100-9003	22	30	16	M180 V1	380	941	341	280	260	199	538	1479	350	206	93	222
MXV 100-9004-2R	30	40	16	M200 V1	380	1038	341	280	260	199	611	1649	400	315	100	325
MXV 100-9004	30	40	16	M200 V1	380	1038	341	280	260	199	611	1649	400	315	100	325
MXV 100-9005-2R	37	50	16	M200 V1	380	1131	341	280	260	199	611	1742	400	315	104	354
MXV 100-9005	37	50	16	M200 V1	380	1131	341	280	260	199	611	1742	400	315	104	354
MXV 100-9006-2R	45	60	25	M225 V1	380	1223	341	280	260	199	708	1931	450	338	110,5	425,5
MXV 100-9006	45	60	25	M225 V1	380	1223	341	280	260	199	708	1931	450	338	110,5	425,5

(3) Стандартное положение контактной коробки
(другие положения при поворачивании двигателя на 90° и 180°)

(4) Со стандартным двигателем

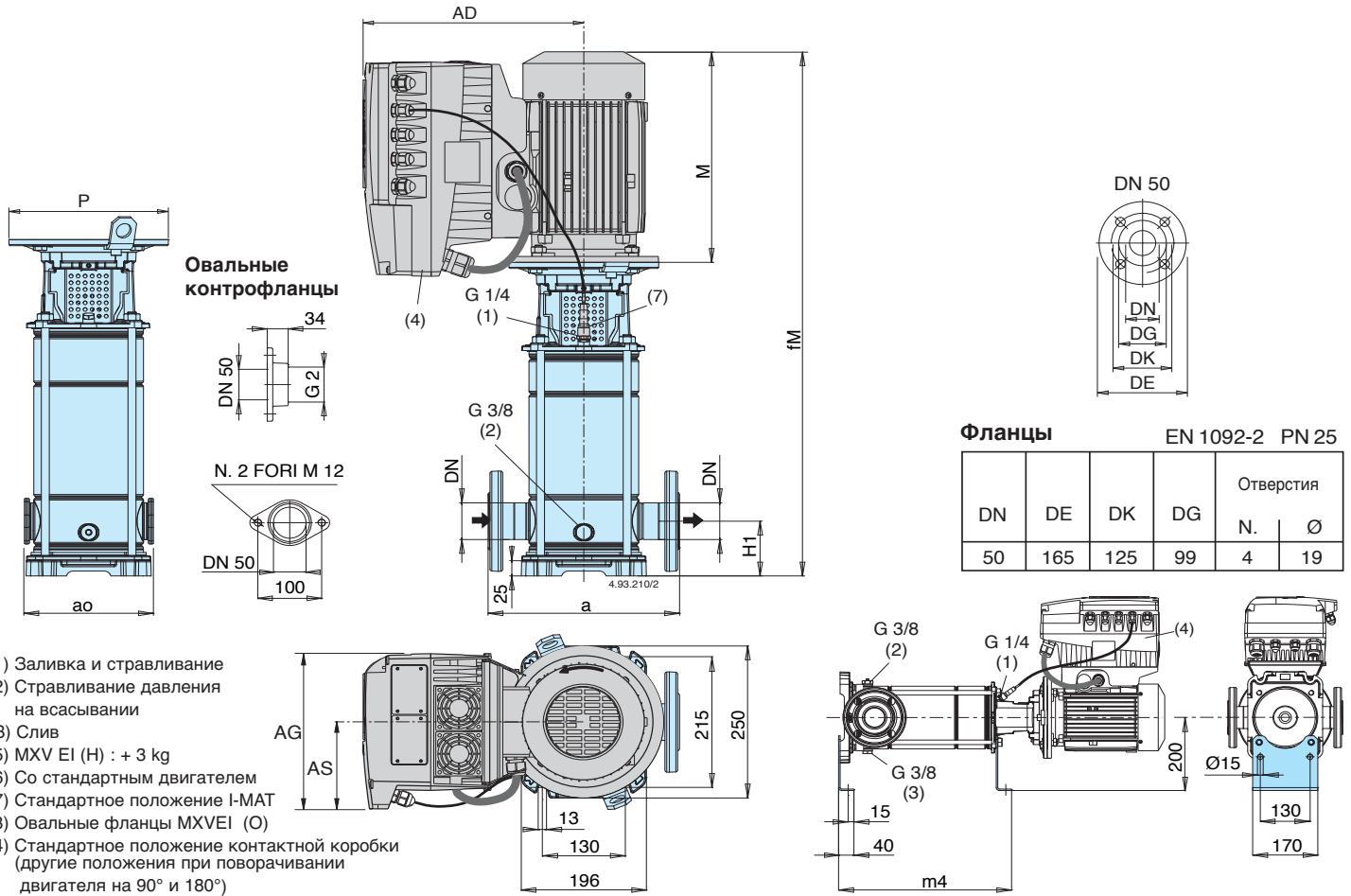
(5) Вес нетто

Размеры и вес



Тип насоса	Мощность двигателя		Двигатель	MXV EI (G) резьбовые раструбы		MXV EI (F) фланцевые раструбы		mm												MXV EI (G) (4) kg (5)	
	kW	HP		G ISO 2228	a	DN	af	h1	f	M	fM	P	AD	AG	AS	n1	n2	m1	m2		s
MXV EI 25-204/C	0,75	1	M80 V1	G1	215	25	250	75	372	255	627	200	286	190	105	210	180	150	100	12,5	36,6
MXV EI 25-205/C	0,75	1	M80 V1	G1	215	25	250	75	396	255	651	200	286	190	105	210	180	150	100	12,5	37,6
MXV EI 25-206/D	1,1	1,5	M80 V1	G1	215	25	250	75	420	255	675	200	286	190	105	210	180	150	100	12,5	39,7
MXV EI 25-207/D	1,1	1,5	M80 V1	G1	215	25	250	75	444	255	699	200	286	190	105	210	180	150	100	12,5	40,7
MXV EI 25-208/D	1,5	2	M90 V1	G1	215	25	250	75	478	255	733	200	286	190	105	210	180	150	100	12,5	43,8
MXV EI 25-210/D	1,5	2	M90 V1	G1	215	25	250	75	526	255	781	200	286	190	105	210	180	150	100	12,5	44,8
MXV EI 25-212/D	2,2	3	M90 V1	G1	215	25	250	75	574	295	869	200	286	210	118	210	180	150	100	12,5	50,6
MXV EI 25-214/D	2,2	3	M90 V1	G1	215	25	250	75	622	295	917	200	286	210	118	210	180	150	100	12,5	51,6
MXV EI 25-216/C	3	4	M100 V1	G1	215	25	250	75	680	311	991	250	294	210	118	210	180	150	100	12,5	62,1
MXV EI 25-218/C	3	4	M100 V1	G1	215	25	250	75	728	311	1039	250	294	210	118	210	180	150	100	12,5	64,1
MXV EI 25-220/C	3	4	M100 V1	G1	215	25	250	75	776	311	1087	250	294	210	118	210	180	150	100	12,5	65,1
MXV EI 32-404/D	1,1	1,5	M80 V1	G 1 1/4	215	32	250	75	372	255	627	200	286	190	105	210	180	150	100	12,5	37,6
MXV EI 32-405/D	1,1	1,5	M80 V1	G 1 1/4	215	32	250	75	396	255	651	200	286	190	105	210	180	150	100	12,5	38,6
MXV EI 32-406/D	1,5	2	M90 V1	G 1 1/4	215	32	250	75	430	255	685	200	286	190	105	210	180	150	100	12,5	42,8
MXV EI 32-407/D	1,5	2	M90 V1	G 1 1/4	215	32	250	75	454	255	709	200	286	190	105	210	180	150	100	12,5	43,8
MXV EI 32-408/D	2,2	3	M90 V1	G 1 1/4	215	32	250	75	478	295	773	200	286	210	118	210	180	150	100	12,5	48,6
MXV EI 32-410/D	2,2	3	M90 V1	G 1 1/4	215	32	250	75	526	295	821	200	286	210	118	210	180	150	100	12,5	49,6
MXV EI 32-412/C	3	4	M100 V1	G 1 1/4	215	32	250	75	584	311	895	250	294	210	118	210	180	150	100	12,5	60,1
MXV EI 32-414/C	3	4	M100 V1	G 1 1/4	215	32	250	75	632	311	943	250	294	210	118	210	180	150	100	12,5	62,1
MXV EI 32-416/D	4	5,5	M112 V1	G 1 1/4	215	32	250	75	680	311	991	250	294	210	118	210	180	150	100	12,5	65,8
MXV EI 32-418/D	4	5,5	M112 V1	G 1 1/4	215	32	250	75	728	311	1039	250	294	210	118	210	180	150	100	12,5	66,8
MXV EI 40-804/D	1,5	2	M90 V1	G 1 1/2	225	40	280	80	411	255	666	200	286	190	105	246	215	190	130	14	42,8
MXV EI 40-805/D	2,2	3	M90 V1	G 1 1/2	225	40	280	80	441	295	736	200	286	210	118	246	215	190	130	14	47,6
MXV EI 40-806/D	2,2	3	M90 V1	G 1 1/2	225	40	280	80	471	295	766	200	286	210	118	246	215	190	130	14	48,6
MXV EI 40-807/C	3	4	M100 V1	G 1 1/2	225	40	280	80	511	311	822	250	294	210	118	246	215	190	130	14	58,6
MXV EI 40-808/C	3	4	M100 V1	G 1 1/2	225	40	280	80	541	311	852	250	294	210	118	246	215	190	130	14	59,6
MXV EI 40-810/D	4	5,5	M112 V1	G 1 1/2	225	40	280	80	601	311	912	250	294	210	118	246	215	190	130	14	63,8
MXV EI 40-811/D	4	5,5	M112 V1	G 1 1/2	225	40	280	80	631	311	942	250	294	210	118	246	215	190	130	14	64,8
MXV EI 40-813/C	5,5	7,5	M132 V1	G 1 1/2	225	40	280	80	711	339	1050	300	321	210	118	246	215	190	130	14	85,3
MXV EI 40-815/C	5,5	7,5	M132 V1	G 1 1/2	225	40	280	80	771	339	1110	300	321	210	118	246	215	190	130	14	86,3
MXV EI 40-817/C	7,5	10	M132 V1	G 1 1/2	225	40	280	80	831	339	1170	300	368	281	153	246	215	190	130	14	100,5
MXV EI 40-819/C	7,5	10	M132 V1	G 1 1/2	225	40	280	80	891	339	1230	300	368	281	153	246	215	190	130	14	101,5

Размеры и вес



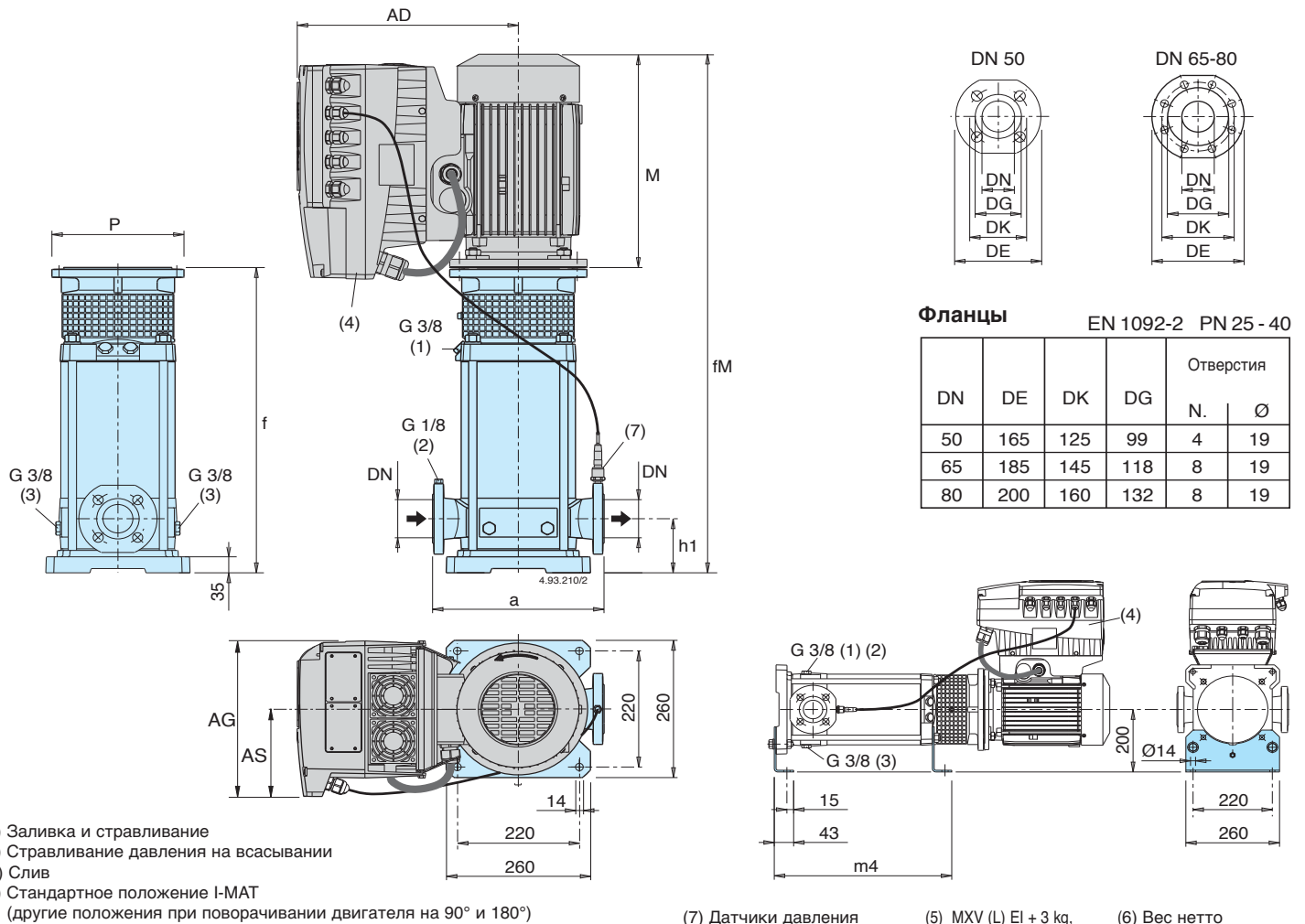
- (1) Заливка и стравливание
- (2) Стравливание давления на всасывании
- (3) Слив
- (5) MXV EI (H) : + 3 kg
- (6) Со стандартным двигателем
- (7) Стандартное положение I-MAT
- (8) Овальные фланцы MXVEI (O)
- (4) Стандартное положение контактной коробки (другие положения при поворачивании двигателя на 90° и 180°)

Фланцы EN 1092-2 PN 25

DN	DE	DK	DG	Отверстия	
				N.	Ø
50	165	125	99	4	19

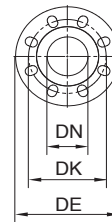
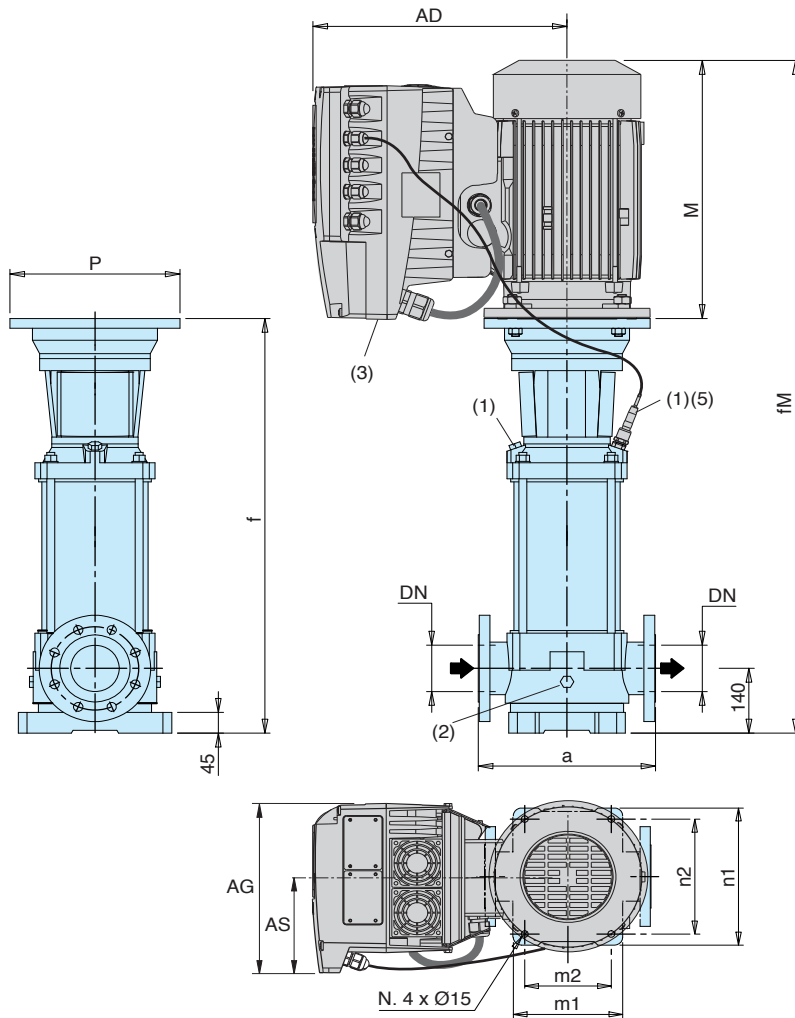
Тип насоса	Мощность двигателя		Двигатель	mm												(5) kg (6)	
	kW	HP		DN	a	(8) ao	h1	f	M	fM	P	AD	AG	AS	m4	(8)	
MXV EI 50-1501	1,1	1,5	M80 V1	50	300	200	90	438	255	693	200	286	190	105	349	47,1	44,3
MXV EI 50-1502	1,5	2	M90 V1	50	300	200	90	438	295	733	200	286	190	105	349	49,7	46,9
MXV EI 50-1503	2,2	3	M90 V1	50	300	200	90	486	295	781	200	286	210	118	397	54,5	51,7
MXV EI 50-1504	3	4	M112 V1	50	300	200	90	534	311	845	250	294	210	118	445	64,9	62,1
MXV EI 50-1505	4	5,5	M112 V1	50	300	200	90	582	311	893	250	294	210	118	493	69,1	66,3
MXV EI 50-1506	5,5	7,5	M132 V1	50	300	200	90	693	339	1032	300	321	210	118	541	94,6	91,8
MXV EI 50-1507	5,5	7,5	M132 V1	50	300	200	90	741	339	1080	300	321	210	118	589	96,0	93,2
MXV EI 50-1508	7,5	10	M132 V1	50	300	200	90	789	339	1128	300	368	281	153	637	109,7	106,9
MXV EI 50-1509	7,5	10	M132 V1	50	300	200	90	837	339	1176	300	368	281	153	685	111,1	108,3
MXV EI 50-1510	7,5	10	M132 V1	50	300	200	90	885	339	1224	300	368	281	153	733	112,6	109,8
MXV EI 50-1511	9,2	12,5	M160 V1	50	300		90	963	413	1376	350	393	281	153	781		
MXV EI 50-1512	9,2	12,5	M160 V1	50	300		90	1011	413	1424	350	393	281	153	829		
MXV EI 50-1513	11	15	M160 V1	50	300		90	1059	459	1518	350	393	281	153	877	151,5	
MXV EI 50-1514	11	15	M160 V1	50	300		90	1107	459	1566	350	393	281	153	925	153,0	
MXV EI 50-1515	11	15	M160 V1	50	300		90	1155	459	1614	350	393	281	153	973	154,5	
MXV EI 50-1516	15	20	M160 V1	50	300		90	1203	484	1687	350	471	350	190	1021	202,1	
MXV EI 50-1517	15	20	M160 V1	50	300		90	1251	484	1735	350	471	350	190	1069	203,6	
MXV EI 50-2001	1,1	1,5	M80 V1	50	300	200	90	438	255	693	200	286	190	105	349	47,1	44,3
MXV EI 50-2002	2,2	3	M90 V1	50	300	200	90	438	295	733	200	286	210	118	349	53,0	50,2
MXV EI 50-2003	3	4	M100 V1	50	300	200	90	486	311	797	250	294	210	118	397	63,4	60,7
MXV EI 50-2004	4	5,5	M112 V1	50	300	200	90	521	311	832	250	294	210	118	445	67,6	64,8
MXV EI 50-2005	5,5	7,5	M132 V1	50	300	200	90	645	339	984	300	321	210	118	493	93,1	90,3
MXV EI 50-2006	7,5	10	M132 V1	50	300	200	90	693	339	1032	300	368	281	153	541	106,8	104,0
MXV EI 50-2007	7,5	10	M132 V1	50	300	200	90	741	339	1080	300	368	281	153	589	108,2	105,4
MXV EI 50-2008	9,2	12,5	M160 V1	50	300	200	90	819	413	1232	350	393	281	153	637		
MXV EI 50-2009	9,2	12,5	M160 V1	50	300	200	90	867	413	1280	350	393	281	153	685		
MXV EI 50-2010	11	15	M160 V1	50	300	200	90	915	459	1374	350	393	281	153	733	147,2	144,4
MXV EI 50-2011	11	15	M160 V1	50	300		90	963	459	1422	350	393	281	153	781	148,6	
MXV EI 50-2012	15	20	M160 V1	50	300		90	1011	484	1495	350	471	350	190	829	196,3	
MXV EI 50-2013	15	20	M160 V1	50	300		90	1059	484	1543	350	471	350	190	877	197,7	
MXV EI 50-2014	15	20	M160 V1	50	300		90	1107	484	1591	350	471	350	190	925	199,2	
MXV EI 50-2015	15	20	M160 V1	50	300		90	1155	484	1639	350	471	350	190	973	200,7	
MXV EI 50-2016	18,5	25	M160 V1	50	300		90	1203	484	1687	350	471	350	190	1021	207,1	
MXV EI 50-2017	18,5	25	M160 V1	50	300		90	1251	484	1735	350	471	350	190	1069	208,6	

Размеры и вес



Тип насоса	Мощность двигателя		Двигатель	mm											MXV EI (5) kg (6)
	kW	HP		DN	a	h1	f	M	fM	P	AD	AG	AS	m4	
MXV EI 50-1603/C	3	4	M100 V1	50	300	90	395	311	706	250	294	210	118	322	75,1
MXV EI 50-1604/D	4	5,5	M112 V1	50	300	90	430	311	741	250	294	210	118	357	78,8
MXV EI 50-1605/C	5,5	7,5	M132 V1	50	300	90	484	339	823	300	321	210	118	391	99,3
MXV EI 50-1606/C	5,5	7,5	M132 V1	50	300	90	519	339	858	300	321	210	118	426	101,3
MXV EI 50-1607/C	7,5	10	M132 V1	50	300	90	553	339	892	300	368	281	153	460	114,5
MXV EI 50-1608/C	7,5	10	M132 V1	50	300	90	588	339	927	300	368	281	153	495	115,5
MXV EI 50-1609/D	11	15	M160 V1	50	300	90	652	459	1111	350	393	281	153	529	152,8
MXV EI 50-1610/D	11	15	M160 V1	50	300	90	687	459	1146	350	393	281	153	564	154,8
MXV EI 50-1611/D	11	15	M160 V1	50	300	90	721	459	1180	350	393	281	153	598	155,8
MXV EI 50-1612/D	15	20	M160 V1	50	300	90	756	484	1240	350	471	350	190	633	204
MXV EI 50-1614/D	15	20	M160 V1	50	300	90	825	484	1309	350	471	350	190	702	207
MXV EI 50-1616/D	18,5	25	M160 V1	50	300	90	894	484	1378	350	471	350	190	771	215
MXV EI 65-3202/D	4	5,5	M112 V1	65	320	105	407	311	718	250	294	210	118	334	80,8
MXV EI 65-3203/C	5,5	7,5	M132 V1	65	320	105	473	339	812	300	321	210	118	380	101,3
MXV EI 65-3204/C	7,5	10	M132 V1	65	320	105	519	339	858	300	368	281	153	426	115,5
MXV EI 65-3205/D	11	15	M160 V1	65	320	105	595	459	1054	350	393	281	153	472	152,8
MXV EI 65-3206/D	11	15	M160 V1	65	320	105	641	459	1100	350	393	281	153	518	154,8
MXV EI 65-3207/D	15	20	M160 V1	65	320	105	687	484	1171	350	471	350	190	564	203
MXV EI 65-3208/D	15	20	M160 V1	65	320	105	733	484	1217	350	471	350	190	610	205
MXV EI 65-3209/D	18,5	25	M160 V1	65	320	105	779	484	1236	350	471	350	190	656	212
MXV EI 65-3210/D	18,5	25	M160 V1	65	320	105	825	484	1309	350	471	350	190	702	214
MXV EI 65-3212/D	22	30	M180 V1	65	320	105	917	538	1455	350	491	350	190	794	239
MXV EI 80-4801/D	4	5,5	M112 V1	80	320	105	411	311	722	250	294	210	118	338	80,8
MXV EI 80-4802/C	5,5	7,5	M132 V1	80	320	105	466	339	805	300	321	210	118	373	101,3
MXV EI 80-4803/C	7,5	10	M132 V1	80	320	105	527	339	866	300	368	281	153	434	116,5
MXV EI 80-4804/D	11	15	M160 V1	80	320	105	618	459	1077	350	393	281	153	495	154,8
MXV EI 80-4805/D	15	20	M160 V1	80	320	105	680	484	1164	350	471	350	190	557	203
MXV EI 80-4806/D	15	20	M160 V1	80	320	105	741	484	1225	350	471	350	190	618	206
MXV EI 80-4807/D	18,5	25	M160 V1	80	320	105	802	484	1286	350	471	350	190	679	214
MXV EI 80-4808/D	22	30	M180 V1	80	320	105	864	538	1402	350	491	350	190	741	238

Размеры и вес



Фланцы EN 1092-2

DN	PN	DE	DK	Отверстия	
				N.	Ø
100	16	230	180	8	19
100	25	225	190	8	23

- (1) Заливка и стравливание
- (2) Стравливание давления на всасывании
- (3) Стандартное положение I-MAT
(другие положения при поворачивании двигателя на 90° и 180°)
- (4) Вес нетто
- (5) Датчики давления

Тип насоса	Мощность двигателя				mm													MXV EI kg (4)
	kW	HP	PN	Size	a	f	n1	n2	m1	m2	M	fm	P	AD	AG	AS		
																	Двигатель	
MXV EI 100-6501	5,5	7,5	16	M132 V1	365	737	316	265	240	190	339	1076	300	321	210	118	131,3	
MXV EI 100-6502-2R	7,5	10	16	M132 V1	365	829	316	265	240	190	339	1168	300	368	281	153	142,6	
MXV EI 100-6502	11	15	16	M160 V1	365	849	316	265	240	190	459	1308	350	393	281	153	179,3	
MXV EI 100-6503-2R	15	20	16	M160 V1	365	941	316	265	240	190	484	1425	350	471	350	190	230	
MXV EI 100-6503	18,5	25	16	M160 V1	365	941	316	265	240	190	484	1425	350	471	350	190	235	
MXV EI 100-6504-2R	18,5	25	16	M160 V1	365	1033	316	265	240	190	484	1517	350	471	350	190	239	
MXV EI 100-6504	22	30	16	M180 V1	365	1033	316	265	240	190	538	1571	350	491	350	190	262	
MXV EI 100-9001-1R	5,5	7,5	16	M132 V1	380	737	341	280	260	199	339	1076	300	321	210	118	132,8	
MXV EI 100-9001	7,5	10	16	M132 V1	380	737	341	280	260	199	339	1076	300	368	281	153	139,6	
MXV EI 100-9002-2R	11	15	16	M160 V1	380	849	341	280	260	199	459	1308	350	393	281	153	179,8	
MXV EI 100-9002	15	20	16	M160 V1	380	849	341	280	260	199	484	1333	350	471	350	190	226	
MXV EI 100-9003-2R	18,5	25	16	M160 V1	380	941	341	280	260	199	484	1425	350	471	350	190	235	
MXV EI 100-9003	22	30	16	M180 V1	380	941	341	280	260	199	538	1479	350	491	350	190	257	

Конструкционные характеристики

Длительный срок службы со стандартным двигателем

Насос с упорным подшипником без дополнительных осевых нагрузок на подшипники двигателя.

Можно использовать любой стандартный двигатель конструкционной модели V1 (который можно поднять в вертикальном положении), на выбор нашей компании или самого заказчика.

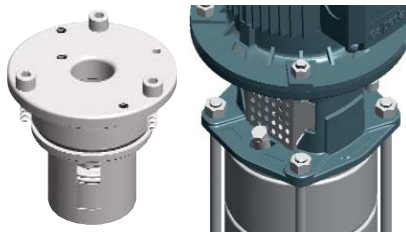
Простота установки

С помощью монолитного втулкового соединения насосная часть устанавливается окончательно даже без двигателя; при этом, во время транспортировки не возникает опасности повреждений в результате смещения вала насоса.

Двигатель просто вставляется в соединение и крепится к фланцу без необходимости регулировки осевого положения вала насоса.

Съемное торцовое уплотнение MXV 50-15, MXV 50-20

Простое снятие механического уплотнения-картриджа без демонтажа двигателя (для MXV 50-15, MXV 50-20 и MXV 100 с двигателями более 4 кВт).



Повышенная безопасность

Монолитный защитный кожух соединения, снимаемый только с помощью инструмента. Кожух расположен вокруг втулки, чтобы предотвратить случайное смещение втулки и ее последующее трение по соединительной части.

Экономичная установка

Вертикальная конструкция с меньшей высотой насоса для установки в низких помещениях. Раструбы расположены в ряд для упрощения конструкции системы с возможностью установки насоса в прямой трубе. Демонтаж, осмотр и чистка внутренних частей проводятся без снятия труб.

Прочность и надежность

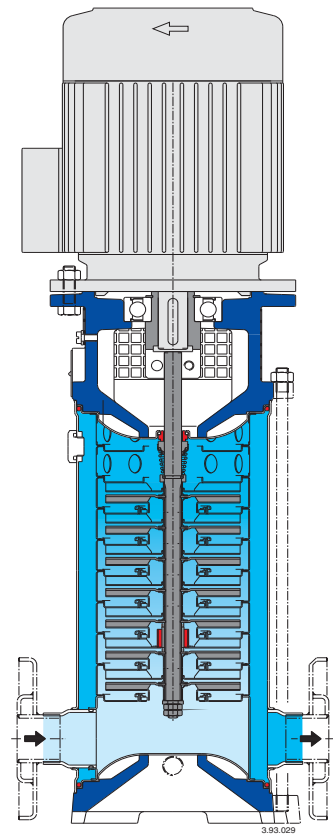
Единое исполнение с номинальной мощностью PN 25 для модификаций любых размеров. Раструбы всасывания и подачи, расположенные на одной линии, поглощают силу нагрузки со стороны труб на насос таким образом, что они не деформируют части насоса, не приводят к локальным трениям и преждевременному износу.

Компактная и прочная втулка поддерживает точное выравнивание между вращающимися и неподвижными частями, снижая тем самым вибрацию. Форма верхней крышки препятствует задержке воздушных пузырей на механическом уплотнении.

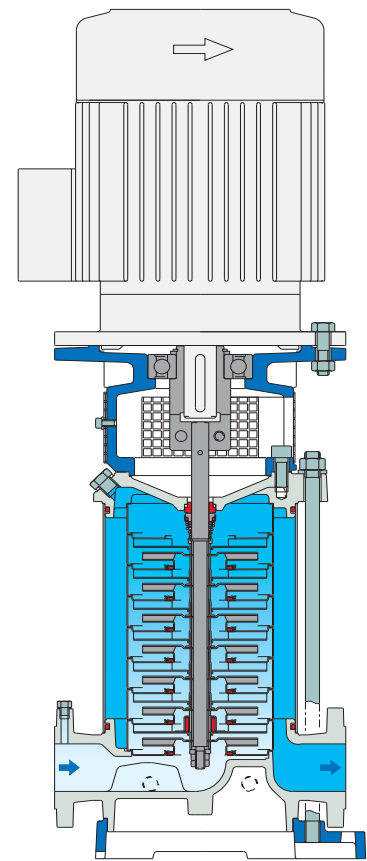
Низкий уровень шума

Поток воды вокруг ступеней и толстый наружный кожух способствуют снижению уровня шума.

Стандартный двигатель с низким уровнем шума.



MXV 25-2, 32-4, 40-8



MXV 50-16, 65-32, 80-48



Электронасосы серии MXVL, соответствуют европейскому регламенту N. 547/2012.

Конструкция

Многорядные вертикальные многоступенчатые насосы со всасывающим и подающим раструбами, имеющими одинаковый диаметр и расположенными на одном и том же валу (многорядное исполнение). Направляющие втулки устойчивы к коррозии и смазываются перекачиваемой жидкостью.

Простое снятие механического уплотнения-картриджа без демонтажа двигателя (для MXVL 50-15, MXVL 50-20 и MXVL 100 с двигателями более 4 кВт). Насос с упорным подшипником и соединением со втулкой для возможности использования любого стандартного двигателя конструктивной модели 1M V1.

Версия с инвертором I-MAT (по запросу)

Применение

Водоснабжение.

Для перекачивания чистых, невзрывоопасных жидкостей, не содержащих абразивных твердых или волокнистых примесей и не агрессивных к нержавеющей стали (по требованию, устанавливается уплотнение из особого материала).

Универсальный насос для использования в бытовой и промышленной сферах, в установках повышения давления, противопожарных установках, высоконапорных моечных устройствах, для полива, в сельском хозяйстве, в спортивных сооружениях.

Эксплуатационные ограничения

Температура жидкости от -15°C до +110 0 C (до +120 °C для MXVL 50-15, MXVL 50-20).

Температура окружающего воздуха не более 40°C.

Максимально допустимое конечное давление в корпусе насоса: 25 бар (16 бар MXVL 50-15, MXVL 50-20 для насосов с овальными фланцами).

Электродвигатель

Индукционный 2-полюсный двигатель, 50 Гц, 2900 об./мин.

Двигатель предрасположен для работы с инвертором.

Класс энергосбережения IЕ3 для трехфазных двигателей.

Конструкционная модель 1M V1 (IEC 60034-7).

Изоляция класса "F" (IEC 60085),

Защитное устройство IP 55 (IEC 60529),

Трехфазный, номинальное напряжение: до 3 кВт - 230/400 В;
от 4 кВт - 400/690 В.

MXVL 25, 32, 40, 50-15, 50-20

Все части, контактирующие с водой, включая верхнюю часть, изготовлены из нержавеющей стали Cr-Ni-Mo AISI 316L.

Конструкционные материалы (части, контактирующие с жидкостью)

Составная часть	Материал
Фланец	
Наружный кожух	
Корпус всасывающей части	
Корпус подающей части	
Корпус каскада	сталь Cr-Ni-Mo 1.4401 EN 10088 (AISI 316L)
Рабочее колесо	
Нижняя крышка	
Верхняя крышка	
Распорная втулка	
Вал насоса	сталь Cr-Ni-Mo 1.4401 EN 10088 (AISI 316L)
Пробка	
Втулка подшипника/ Подшипник в корпусе каскада	Антикоррозийный карбид – нержавеющий/керамика
Мех. уплотнение по стандарту ISO 3069	твердый металл – уголь – EPDM
Уплотнительное кольцо на рабочем колесе	PTFE (Тефлон)
Уплотнительное кольцо	NBR

Направление вращения:

по часовой стрелке, если смотреть со стороны двигателя.

Модификации (уточняются при заказе)

Насос с резьбовыми раструбами (G) (для MXVL 25, 32, 40).

Насос с фланцевыми раструбами (F).

Насос с овальными фланцевыми раструбами (O) (для MXVL 50-15, MXVL 50-20).

Насос без двигателя.

Насос со стандартным двигателем.

Специальные исполнения под заказ

- с контрфланцами из хромоникелевой стали.
- уплотнительные кольца из витона.
- частота 60 Гц (см. каталог для частоты 60 Гц).
- индукционный 4-полюсный двигатель (серия MXVL4).
- специальные мех. уплотнения.
- двигатель на выбор заказчика (при наличии такой модели).
- с монофазным двигателем 230 В, до 2,2 кВт.

MXVL 50-16, 65, 80, 100

Внутренние части, контактирующие с водой, корпус насоса и верхняя крышка изготовлены из нержавеющей стали Cr-Ni-Mo AISI 316L.

Конструкционные материалы (части, контактирующие с жидкостью)

Составная часть	Материал
Корпус насоса	сталь Cr-Ni-Mo
Верхняя крышка	1.4401 EN 10088 (AISI 316L)
Наружный кожух	
Корпус каскада	сталь Cr-Ni-Mo
Рабочее колесо	1.4401 EN 10088 (AISI 316L)
Распорная втулка	
Вал насоса	Хромоникелевая сталь (AISI 303) сталь (AISI 431) для MXV 100
Пробка	Хромоникелевая сталь (AISI 303) сталь (AISI 431) для MXV 100
Втулка подшипника/ Подшипник в корпусе каскада	Антикоррозийный карбид - нержавеющей/ Алюмоксидная керамика (Антикоррозийный карбид - нержавеющей для MXV 100)
Мех. уплотнение по стандарту ISO 3069-KU	тверд. металл - уголь - EPDM
Уплотнительное кольцо на рабочем колесе	PTFE (Тефлон)
Уплотнительное кольцо	NBR (EPDM для MXV 100)

Направление вращения:

против часовой стрелки со стороны двигателя (по часовой стрелке, если смотреть со стороны двигателя для MXVL 100).

Модификации (уточняются при заказе)

Насос без двигателя.

Насос со стандартным двигателем.

Специальные исполнения под заказ

- уплотнительные кольца из витона.
- специальные мех. уплотнения.
- частота 60 Гц (см. каталог для частоты 60 Гц).
- индукционный 4-полюсный двигатель (серия MXVL4).
- двигатель на выбор заказчика (при наличии такой модели).
- с опорами для горизонтальной установки: Н (1 или 2).
- с комплектом опор для горизонтальной установки.
- с контрфланцами из стали, которые привариваются (PN 25).

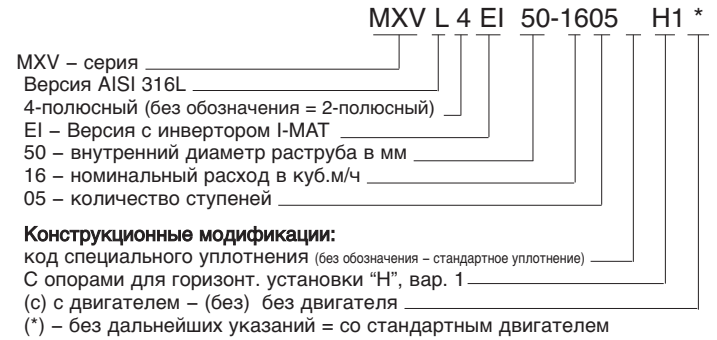
MXVL 25, 32, 40, 50-15,20

MXVL 50-16, 65, 80, 100

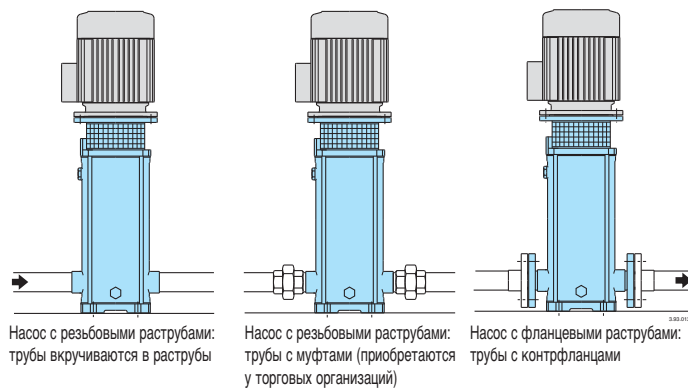
Маркировка



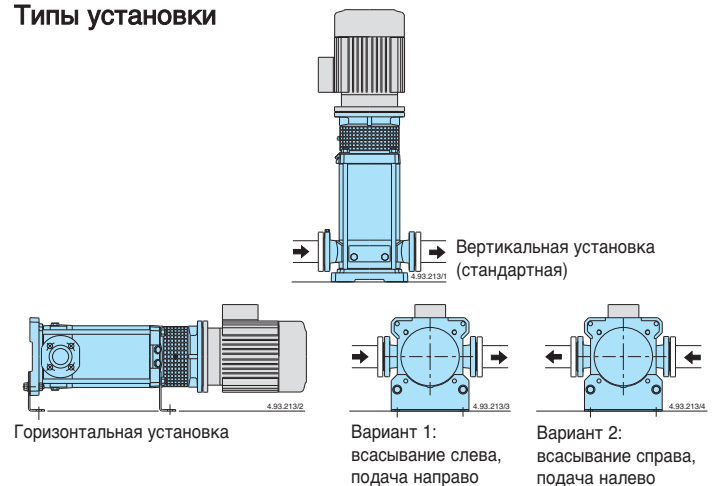
Маркировка



Подсоединение труб



Типы установки



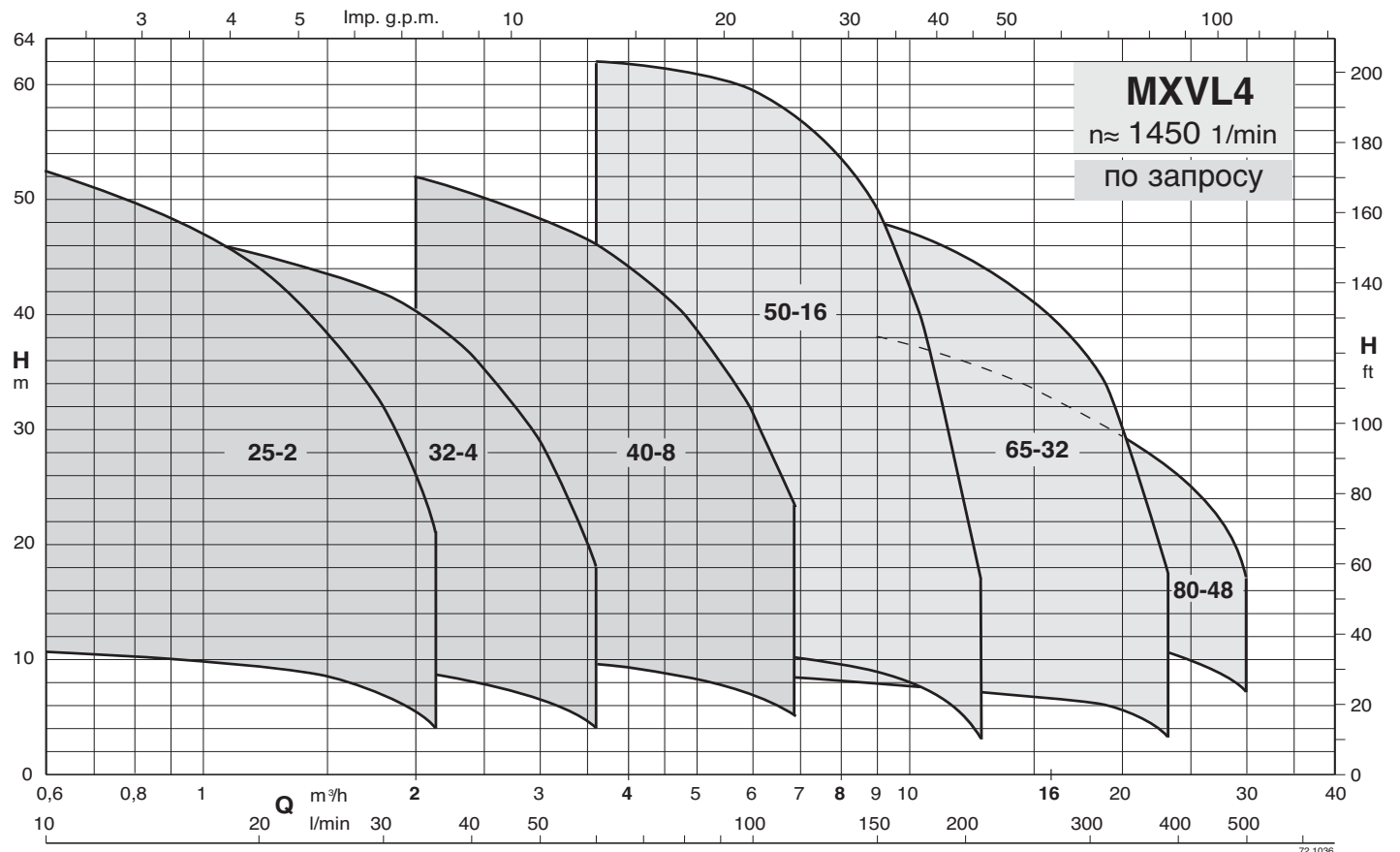
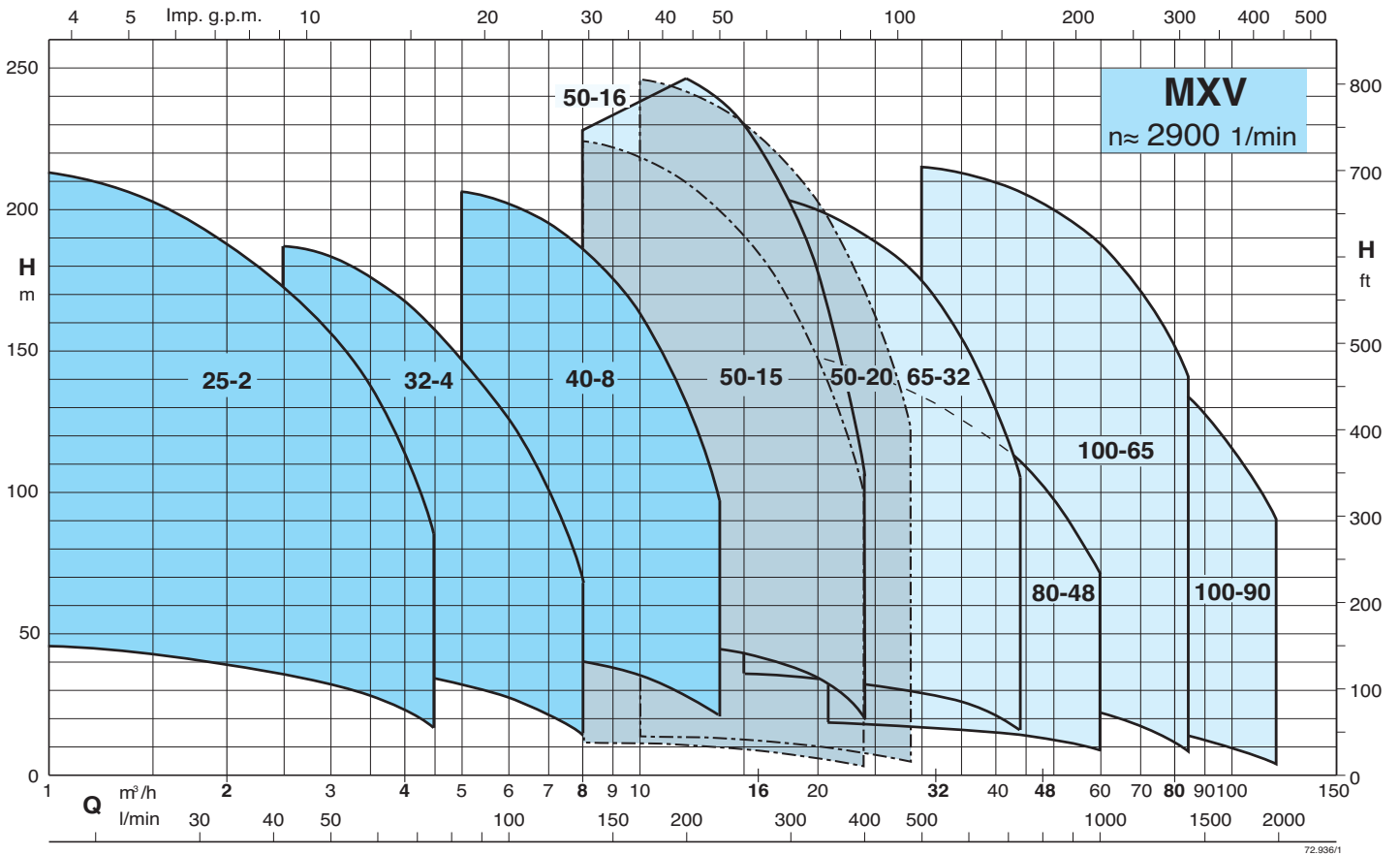
Изменяющиеся компоненты

Размер насоса MXVL			Кол-во ступеней	Корпус каскада с подшипником Кол-во
25-204	32-404	40-804	4	1
25-205	32-405	40-805	5	1
25-206	32-406	40-806	6	1
25-207	32-407	40-807	7	1
25-208	32-408	40-808	8	1
25-210	32-410	40-810	10	1
25-212	32-412	40-811	11	2
		12	2	
		13	2	
		14	2	
25-214	32-414	40-813	15	2
		16	2	
25-216	32-416	40-815	16	2
		17	2	
25-218	32-418	40-817	18	2
		18	2	
25-220		40-817	17	3
		40-819	19	3
		20	3	

Изменяющиеся компоненты

Размер насоса MXVL				Кол-во ступеней	Корпус каскада с подшипником Кол-во	
50-1603 50-1604 50-1605 50-1606 50-1607 50-1608 50-1609 50-1610	50-1501	50-2001	65-3202	80-4801	1	1
	50-1502	50-2002	65-3203	80-4802	2	1
	50-1503	50-2003	65-3204	80-4803	3	1
	50-1504	50-2004	65-3205	80-4804	4	1
	50-1505	50-2005	65-3206	80-4805	5	1
	50-1506	50-2006	65-3207		6	1
	50-1507	50-2007			7	1
	50-1508	50-2008			8	1
					9	1
					10	1
50-1611 50-1612	50-1509 50-1510 50-1511 50-1512 50-1513	50-2009 50-2010 50-2011 50-2012 50-2013	65-3208	80-4806	6	2
			65-3209	80-4807	7	2
			65-3210	80-4808	8	2
					9	2
					10	2
					11	2
					12	2
50-1614 50-1616			65-3212		13	2
					14	2
					15	2
					16	2
					17	2
	50-1514	50-2014			14	3
	50-1515	50-2015			15	3
	50-1516	50-2016			16	3
	50-1517	50-2017			17	3

Область применения



Размеры и характеристики как AISI 304