

Цилиндры пневматические. Серия 61

Алюминиевый профиль

Одно- и двустороннего действия, магнитные,
с системой торможения в конце хода
Ø 32, 40, 50, 63, 80, 100, 125 мм



Цилиндры пневматические Серии 61 разработаны в соответствии с ISO 15552. Гильза из экструдированного алюминиевого профиля имеет два продольных Т-образных паза на трех сторонах для установки магнитных датчиков, что позволяет сохранить те же габариты цилиндра. Шпильки расположены внутри гильзы, что улучшает внешний вид цилиндра.

Конструкция цилиндров безопасна и облегчает санитарную обработку и мойку, что имеет большое значение для пищевой промышленности. Положение поршня определяется магнитными датчиками положения, устанавливаемыми непосредственно в пазы корпуса цилиндра. Цилиндры этой серии оснащены устройствами торможения в конце хода с регулировкой интенсивности. Кроме того, поршень имеет пластиковые шайбы, обеспечивающие бесшумную остановку в крайних положениях.

- » Стандарт ISO 15552 (DIN/ISO 6431/VDMA 24562)
- » Шток – нержавеющая сталь
- » Регулируемое торможение
- ИСПОЛНЕНИЕ С НИЗКИМ ТРЕНИЕМ:**
- » Трение снижено на 40%
- » Снижение эффекта прерывистого движения
- » Минимальное рабочее давление от 0,1 бар
- НИЗКОТЕМПЕРАТУРНОЕ ИСПОЛНЕНИЕ:**
- » Версии для -40°C и для -50°C
- АБРАЗИВОСТОЙКОЕ ИСПОЛНЕНИЕ "G":**
- » Высокая устойчивость штока к загрязнениям (цемент, смола, деревянная стружка и др.)

ОСНОВНЫЕ ХАРАКТЕРИСТИКИ

Конструкция	стяжные шпильки внутри профиля
Действие	одностороннего действия с пружинным возвратом; двустороннего действия; тандем, с низким трением (только двустороннего)
Материалы	стандартный: крышки и поршень – алюминий; шток – нержавеющая сталь AISI 420B; гильза – анодированный алюминий, гайки, шпильки – оцинкованная сталь; манжеты – PU; с низким трением: стандартные материалы с NBR манжетами поршня и штока (манжета поршня FKM – по запросу); низкотемпературный: стандартные материалы, шток – нержавеющая сталь AISI 420B покрытие хромом, скребок – латунь; гайки – нержавеющая сталь AISI 303, шпильки – нержавеющая сталь AISI 420B, манжеты поршня, штока – PU
Крепление	передний / задний фланец, лапы, центральная / передняя / задняя подвески, шарниры
Ход (мин. - макс.)	10 ÷ 2700 мм (с кратностью 1 мм)
Рабочая температура	стандартный / с низким трением: 0°C ÷ 80°C (при сухом воздухе -20°C) низкотемпературный (версия для -40°C): -40°C ÷ 60°C (при сухом воздухе -40°C) низкотемпературный (версия для -50°C): -50°C ÷ 60°C (при сухом воздухе -50°C)
Рабочее давление	1 ÷ 10 бар (стандартный / низкотемпературный); 0,1 ÷ 10 бар (с низким трением)
Скорость (без нагрузки)	10 ÷ 1000 мм/с (стандартный / низкотемпературный); 5 ÷ 1000 мм/с (с низким трением)
Рабочая среда	очищенный воздух без необходимости маслораспыления согласно ISO 8573-1:2010 [7:4:4]. Требуется установка центробежного фильтра 25 мкм, обеспечивающего класс очистки воздуха по стандарту ISO 8573-1:2010 [7:8:4].

КОДИРОВКА

61	M	2	P	050	A	0200	
-----------	----------	----------	----------	------------	----------	-------------	--

61	СЕРИЯ
M	МОДИФИКАЦИЯ: M = стандарт, магнитные L = с низким коэффициентом трения, магнитные
2	ДЕЙСТВИЕ: 1 = одностороннее (передняя возвратная пружина) (Ø32 ... Ø100) 2 = двустороннее (с системой торможения при движении вперед и назад) 3 = двустороннее (без системы торможения) 4 = двустороннее (с системой торможения при движении назад) 5 = двустороннее (с системой торможения при движении вперед) 6 = двустороннее (с двусторонним штоком, с системой торможения в конце хода) 7 = одностороннее (с двусторонним штоком) 8 = двустороннее (с двусторонним штоком, без системы торможения)
	ПНЕВМАТИЧЕСКИЕ СИМВОЛЫ: CS07 CD09 CD08 CD10 CD11 CD13 CS11 CD12
P	МАТЕРИАЛЫ: P = шток – нержавеющая сталь AISI 420B, манжета штока – полиуретан, гайки и шпильки – оцинкованная сталь R = шпильки – нержавеющая сталь AISI 420B, гайки шпилек – нержавеющая сталь AISI 303 C = шток – нержавеющая сталь AISI 303, гайка штока – нержавеющая сталь AISI 304 U = шток, гайки шпилек – нержавеющая сталь AISI 303, гайка штока – нержавеющая сталь AISI 304, шпильки – нержавеющая сталь AISI 420B W = шток, гайка штока – нержавеющая сталь AISI 304, шпильки – нержавеющая сталь AISI 420B, гайки шпилек – нержавеющая сталь AISI 303 Z = шток – нержавеющая сталь AISI 420B покрытие хромом, гайка штока – нержавеющая сталь AISI 304, шпильки – нержавеющая сталь AISI 420B, гайки шпилек – нержавеющая сталь AISI 303, манжеты для низких температур (-40°C), скребок – латунь (кроме Ø125) Y = шток – нержавеющая сталь AISI 420B покрытие хромом, гайка штока – нержавеющая сталь AISI 304, шпильки – нержавеющая сталь AISI 420B, гайки шпилек – нержавеющая сталь AISI 303, манжеты для низких температур (-50°C), скребок – латунь (кроме Ø125)
050	ДИАМЕТРЫ: 032 = Ø32 мм, 040 = Ø40 мм, 050 = Ø50 мм, 063 = Ø63 мм, 080 = Ø80 мм, 100 = Ø100 мм, 125 = Ø125 мм
A	ТИП КРЕПЛЕНИЯ: A = стандарт (фиксирующая гайка на штоке) RL = стопор штока D = с фланцем на задней крышке E = с фланцем на передней крышке RI = комплект подвесок Мод. R+N+S (для Ø32, Ø40, Ø50, Ø63 мм); Мод. R+C+S (для Ø80, Ø100, Ø125 мм)
0200	ХОД: см. таблицу
	СПЕЦИАЛЬНОЕ ИСПОЛНЕНИЕ: = стандарт V = уплотнение штока FKM N = тандем R = уплотнение штока NBR W = материал уплотнений FKM; максимальная рабочая температура: до +150°C L* = с низким коэффициентом трения, без уплотнения штока (_ _ _) = специальное исполнение со специальным окончанием штока G = абразивостойкое с латунным скребком MP = мультипозиционный цилиндр PTR = покрытие цилиндра химически стойкой полиуретановой краской, цвет: красный PTG = покрытие цилиндра химически стойкой полиуретановой краской, цвет: серый
	МУЛЬТИПОЗИЦИОННЫЙ ЦИЛИНДР: xxx/уууMP = мультипозиционный цилиндр Пример: ход 1 = 75 мм, ход 2 = 135 мм Код цилиндра: 61M2L050A75/135MP
	* Возможно заказать цилиндр без уплотнения штока, что позволит дополнительно снизить коэффициент трения. Для получения дополнительной информации, пожалуйста, свяжитесь с техническим центром CAMOZZI.

ПРИМЕЧАНИЕ:

Все цилиндры двустороннего действия доступны в исполнении с низким трением.

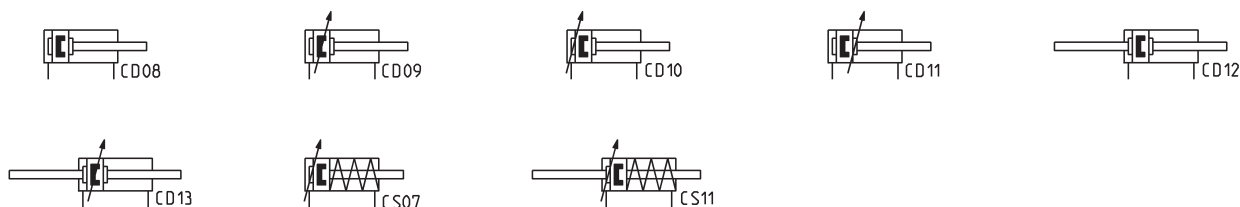
ТАБЛИЦА ЗНАЧЕНИЙ СТАНДАРТНОГО ХОДА ЦИЛИНДРОВ СЕРИИ 61

- = односторонний (кроме исполнения с низким коэффициентом трения)
 ✕ = двусторонний

Цилиндры с другим ходом - по запросу

∅	25	50	75	80	100	125	150	160	200	250	300	320	400	500
32	■ ✕	■ ✕	■ ✕	✕	✕	✕	✕	✕	✕	✕	✕	✕	✕	✕
40	■ ✕	■ ✕	■ ✕	✕	✕	✕	✕	✕	✕	✕	✕	✕	✕	✕
50	■ ✕	■ ✕	■ ✕	✕	✕	✕	✕	✕	✕	✕	✕	✕	✕	✕
63	■ ✕	■ ✕	■ ✕	✕	✕	✕	✕	✕	✕	✕	✕	✕	✕	✕
80	■ ✕	■ ✕	■ ✕	✕	✕	✕	✕	✕	✕	✕	✕	✕	✕	✕
100		■ ✕	■ ✕	✕	✕	✕	✕	✕	✕	✕	✕	✕	✕	✕
125		✕	✕	✕	✕	✕	✕	✕	✕	✕	✕	✕	✕	✕

ПНЕВМАТИЧЕСКИЕ СИМВОЛЫ

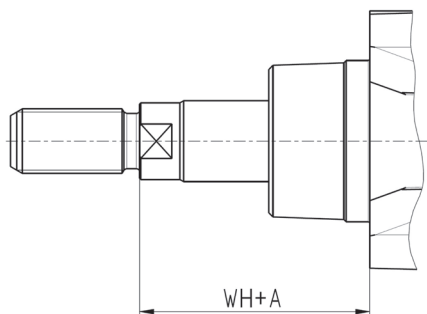


РЕМКОМПЛЕКТЫ

Диаметр поршня, мм	Кодировка ремкомплекта	Состав ремкомплекта
32	K02-60-32	Антифрикционное кольцо – 1 шт.
40	K02-60-40	Кольцо уплотнения поршня – 2 шт.
50	K02-60-50	Кольцо уплотнения крышки – 2 шт.
63	K02-60-63	Манжета поршня – 2 шт.
80	K02-60-80	Манжета штока – 1 шт.
100	K02-60-100	Манжета тормозная – 2 шт.
125	K02-60-125	

ЦИЛИНДРЫ ПНЕВМАТИЧЕСКИЕ СЕРИИ 61 СО СПЕЦИАЛЬНЫМ ОКОНЧАНИЕМ ШТОКА

ЦИЛИНДРЫ ПНЕВМАТИЧЕСКИЕ СЕРИИ 61


Удлиненный шток

В конце кодировки цилиндра в скобках указывается размер А – удлинение штока в мм. Максимальное удлинение штока А = 500 мм.

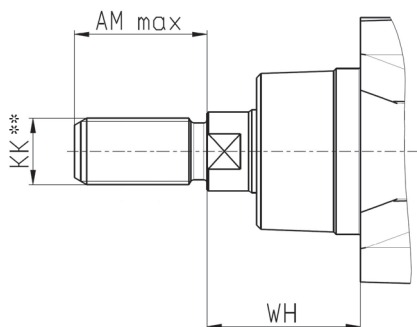
Пример для заказа:

61M2P080A0100(50) – шток удлинён на 50 мм.

Для исполнения с двусторонним штоком (61M6... и 61M7...), второй шток будет выполнен без изменений.

Кодирование специальности второго штока выполняется через "/".

Пример для заказа: **61M6P080A0100(50/100)**


Шток со специальной резьбой*

В конце кодировки цилиндра в скобках указываются диаметр резьбы, шаг и длина в мм.

Пример для заказа:

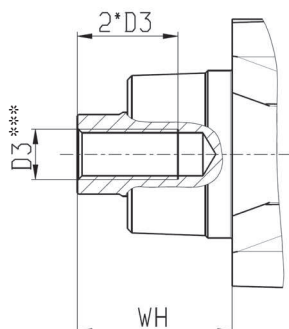
61M2P080A0100(M12X1,5-20) – резьба M12, шаг 1.5, длина 20 мм.

Доступные варианты резьб см. в таблице ниже.

Для исполнения с двусторонним штоком (61M6... и 61M7...), второй шток будет выполнен без изменений.

Кодирование специальности второго штока выполняется через "/".

Пример для заказа: **61M6P080A0100(M12X1,5-20/M12X1,5-20)**


Шток с внутренней резьбой

В конце кодировки цилиндра в скобках указывается размер резьбы и через тире символ F – внутренняя резьба (female thread).

Пример для заказа:

61M2P080A0100(M8-F) – резьба внутренняя (D3) – M8, глубина резьбы 16 мм.

Дополнительное указание: внутренняя резьба на штоке изготавливается только с основным (крупным) шагом. Глубина резьбы равна двум диаметрам.

Доступные варианты резьб см. в таблице ниже.

Для исполнения с двусторонним штоком (61M6... и 61M7...), второй шток будет выполнен без изменений.

Кодирование специальности второго штока выполняется через "/".

Пример для заказа: **61M6P080A0100(M8-F/M8-F)**

* = В состав цилиндров со специальной резьбой гайки не входят.

** = Резьба KK – в скобках шаг резьбы крупный и мелкий по ГОСТ 9150.

*** = Резьба D3 – шаг резьбы крупный, глубина резьбы – два диаметра.

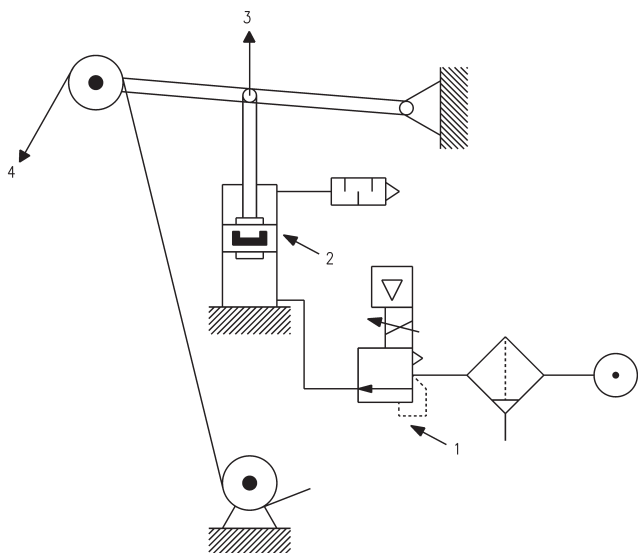
Возможны заказы комбинированных исполнений: удлиненный шток и спец. резьба

Пример для заказа: 61M2P080A0100(50M8-F) – размер WH удлинён на 50 мм и резьба внутренняя (D3) – M8.

Пример для заказа: 61M2P080A0100(50M12X1,5-20) – размер WH удлинён на 50 мм и резьба (KK) – M12, шаг 1.5, длина 20 мм.

ТАБЛИЦА. ДОСТУПНЫЕ ВАРИАНТЫ СПЕЦИАЛЬНЫХ РЕЗЬБ				
Ø, мм	WH, мм	AM макс, мм	D3	KK
32	26	60	M5, M6, M8	M6, M8 (1,25; 1), M10 (1,5; 1,25; 1), M12 (1,75; 1,5; 1,25)
40	30	60	M6, M8, M10	M6, M8 (1,25; 1), M10 (1,5; 1,25; 1), M12 (1,75; 1,5; 1,25), M16 (2; 1,5)
50	37	60	M8, M10, M12	M10 (1,5; 1,25; 1), M12 (1,75; 1,5; 1,25), M14 (2; 1,5), M16 (2; 1,5), M18 (2,5; 1,5), M20 (2,5; 2; 1,5)
63	37	60	M10, M12	M10 (1,5; 1,25; 1), M12 (1,75; 1,5; 1,25), M14 (2; 1,5), M16 (2; 1,5), M18 (2,5; 1,5), M20 (2,5; 2; 1,5)
80	46	60	M10, M12, M16	M12 (1,75; 1,5; 1,25), M14 (2; 1,5), M16 (2; 1,5), M18 (2,5; 1,5), M20 (2,5; 2; 1,5), M24 (3; 2)
100	51	60	M12, M16	M12 (1,75; 1,5; 1,25), M14 (2; 1,5), M16 (2; 1,5), M18 (2,5; 1,5), M20 (2,5; 2; 1,5), M24 (3; 2)
125	65	80	M16, M20	M16 (2; 1,5), M18 (2,5; 1,5), M20 (2,5; 2; 1,5), M24 (3; 2), M27 (2; 1,5), M30 (3,5; 2)

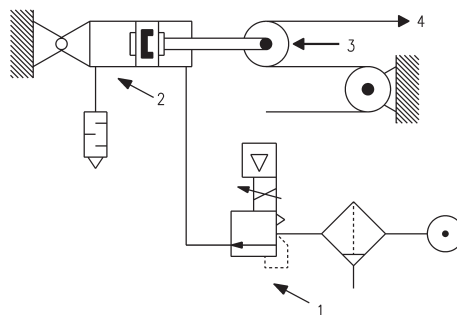
Цилиндры Серия 61 с низким трением – ПРИМЕРЫ ПРИМЕНЕНИЙ



ЦИЛИНДР НА ВЫДВИЖЕНИЕ

ОБОЗНАЧЕНИЯ НА РИСУНКЕ:

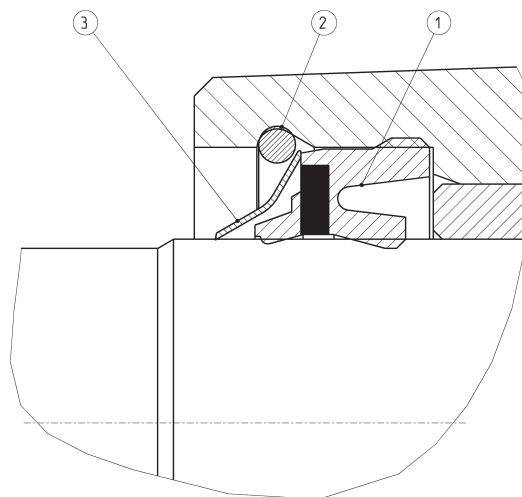
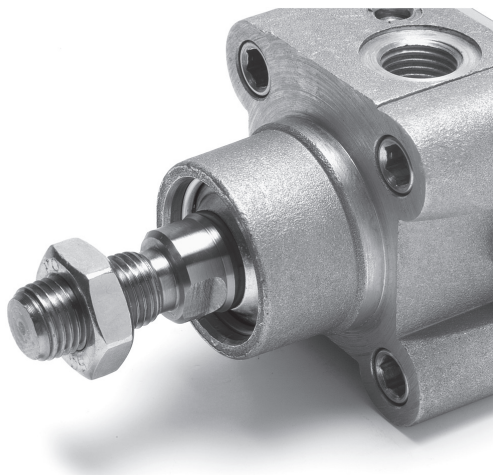
1. Прецизионный регулятор давления или электропневматический регулятор
2. Цилиндр с низким коэффициентом трения
3. Направление перемещения
4. Лента



ЦИЛИНДР НА ВТЯГИВАНИЕ

Примечание: Для достижения максимальной производительности, рекомендуется с цилиндром низкого трения использовать прецизионный регулятор или электропневматический регулятор давления, как показано на рисунке.

Цилиндры Серия 61 - исполнение для низких температур



- 1 = манжета штока
2 = стопорное кольцо
3 = латунный скребок

ПРИНАДЛЕЖНОСТИ ДЛЯ ЦИЛИНДРОВ СЕРИИ 61



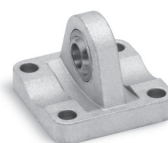
Шаровой шарнир
Мод. GY



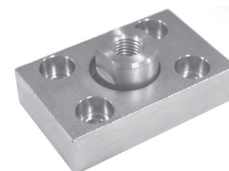
Гайка штока
Мод. U



Ось
Мод. S



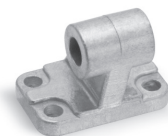
Задний сферический шарнир
Мод. R



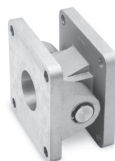
Фланец с плавающей головкой
Мод. GKF



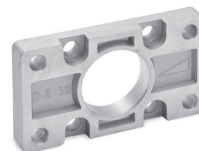
Сферический наконечник
Мод. GA



Шарнирное крепление под углом 90°
Мод. ZC



Шарнирное крепление прямое
Мод. C+L+S



Задний и передний фланец
Мод. D-E



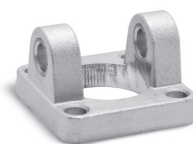
Самоцентрирующий шарнир
Мод. GK



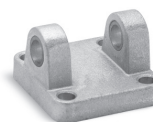
Центральная подвеска
Мод. F



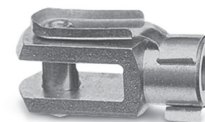
Лапы
Мод. B



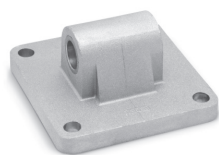
Передняя цапфа
Мод. H и C-H



Задняя цапфа
Мод. C и C-H



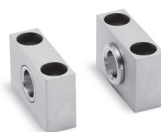
Вилка штока
Мод. G



Задняя подвеска охватываемая
Мод. L



Ключ для разбора цилиндров Ø 80 и 100



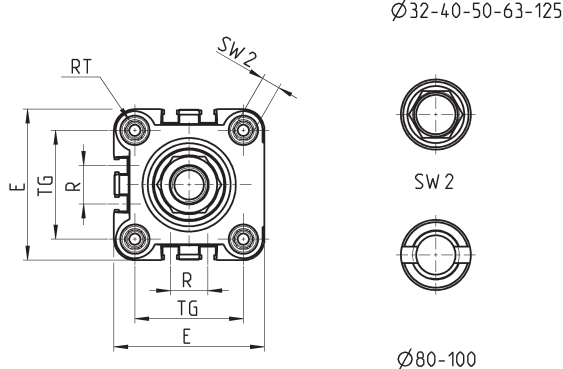
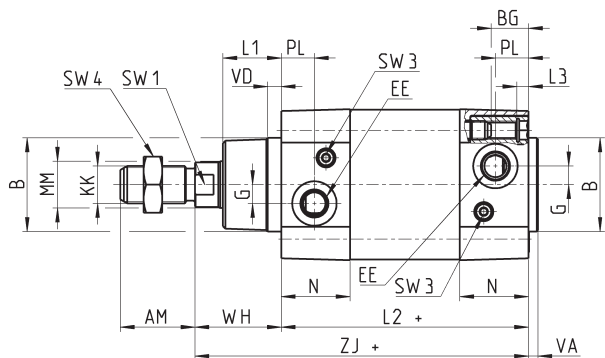
Ответный кронштейн для подвески
Мод. BF



ПРИМЕЧАНИЕ:
Все принадлежности поставляются отдельно, за исключением гайки штока Мод. U.

Цилиндры пневматические Серия 61

ПРИМЕЧАНИЕ: размеры ZJ и L2 цилиндров одностороннего действия увеличить на 25 мм.



+ = добавить ход

Примечание:

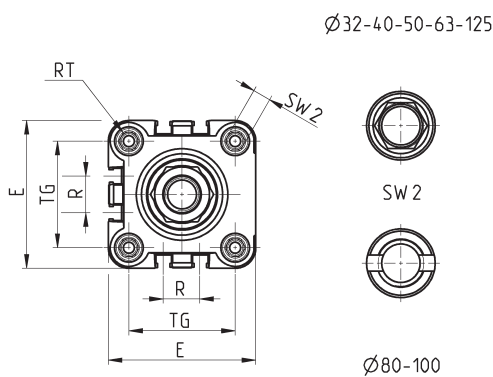
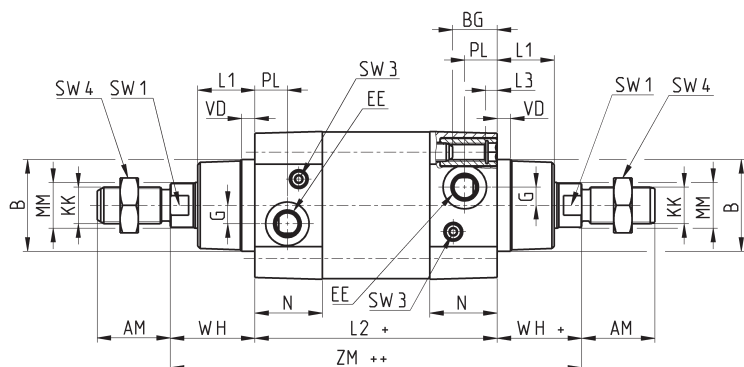
* = Спец. ключ 80-62/8С (см. принадлежности)

** = Длина тормозной втулки

РАЗМЕРЫ																									
Ø	AM	B	BG	E	EE	G	KK	L1	L2+	L3	MM	N	PL	R	RT	SW1	SW2	SW3	SW4	TG	VA	VD	WH	ZJ+	**
32	22	30	16	46	G1/8	5	M10x1,25	18	94	5	12	26	14	13	M6	10	6	2	17	32,5	4	5	26	120	17/12
40	24	35	16	55	G1/4	5	M12x1,25	21	105	5	16	29	15	13,5	M6	13	6	2	19	38	4	5	30	135	20/17
50	32	40	16	64,5	G1/4	8	M16x1,5	25	106	5	20	29,5	15	16	M8	17	8	3	24	46,5	4	6	37	143	15/14
63	32	45	16	75	G3/8	8	M16x1,5	26	121	5	20	36,5	21	28	M8	17	8	3	24	56,5	4	6	37	158	17/16
80	40	45	19	93	G3/8	8	M20x1,5	30	128	0	25	36	21	30	M10	22	*	5	30	72	4	7	46	174	20/20
100	40	55	19,5	110	G1/2	8	M20x1,5	35	138	0	25	38,5	23	40	M10	22	*	5	30	89	4	7	51	189	21/19
125	54	60	23	135	G1/2	10,5	M27x2	42	160	0	32	43	23,5	50	M12	27	12	4	41	110	6	8	65	225	26/25

Цилиндры пневматические Серия 61 - проходной шток

ПРИМЕЧАНИЕ: размеры ZJ и L2 цилиндров одностороннего действия увеличить на 25 мм.



+ = добавить ход

++ = добавить ход дважды

Примечание:

* = Спец. ключ 80-62/8С (см. принадлежности)

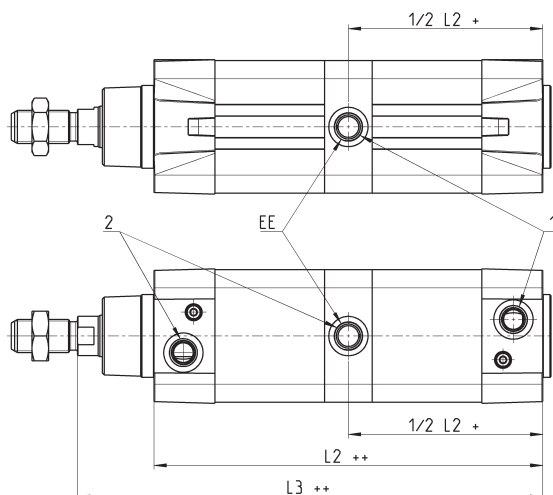
** = Длина тормозной втулки

РАЗМЕРЫ																								
Ø	AM	B	BG	E	EE	G	KK	L1	L2+	L3	MM	N	PL	R	RT	SW1	SW2	SW3	SW4	TG	VD	WH+	ZM++	**
32	22	30	16	46	G1/8	5	M10x1,25	18	94	5	12	26	14	13	M6	10	6	2	17	32,5	5	26	146	17/12
40	24	35	16	55	G1/4	5	M12x1,25	21	105	5	16	29	15	13,5	M6	13	6	2	19	38	5	30	165	20/17
50	32	40	16	64,5	G1/4	8	M16x1,5	25	106	5	20	29,5	15	16	M8	17	8	3	24	46,5	6	37	180	15/14
63	32	45	16	75	G3/8	8	M16x1,5	26	121	5	20	36,5	21	28	M8	17	8	3	24	56,5	6	37	195	17/16
80	40	45	19	93	G3/8	8	M20x1,5	30	128	0	25	36	21	30	M10	22	*	5	30	72	7	46	220	20/20
100	40	55	19,5	110	G1/2	8	M20x1,5	35	138	0	25	38,5	23	40	M10	22	*	5	30	89	7	51	240	21/19
125	54	60	23	135	G1/2	10,5	M27x2	42	160	0	32	43	23,5	50	M12	27	12	4	41	110	8	65	290	26/25

Тандем-цилиндры Серии 61



+ = добавить ход
++ = добавить ход
дважды

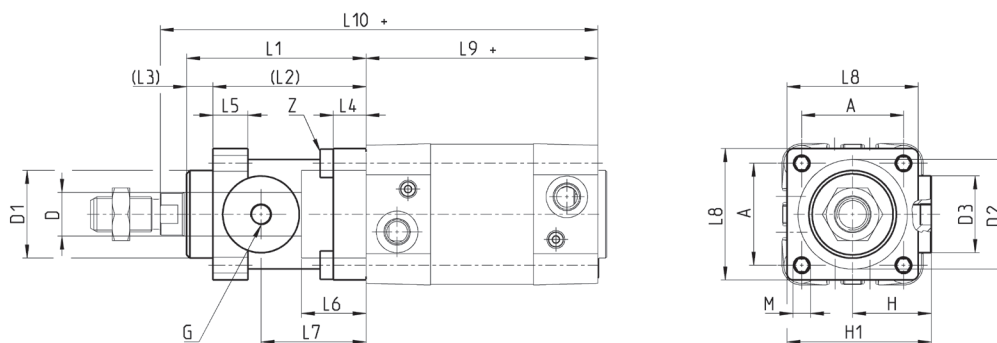


РАЗМЕРЫ			
Ø	EE	L2+	L3+
32	G1/8	172,5	197,5
40	G1/4	191,5	221,5
50	G1/4	188	225
63	G3/8	204	241
80	G3/8	225,5	271,5
100	G1/2	231	282
125	G1/2	264	329

Цилиндры пневматические Серии 61 со стопором штока



+ = добавить ход



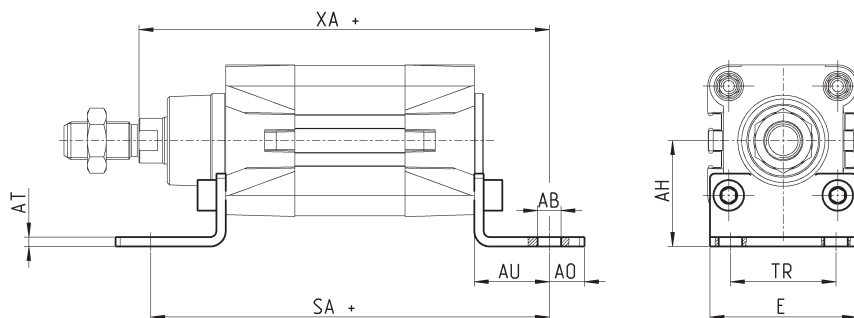
РАЗМЕРЫ																				
Ø	ØD	ØD1	ØD2	ØD3	A	G	H	H1	L1	L2	L3	L4	L5	L6	L7	L8	L9+	L10+	M	Z
32	12	30.5	35	25	32,5	M5	25,5	46,5	58	48	10	8	13	20,5	34	45	94	160	M6	M6x20
40	16	35	40	28	38	G1/8	30	53	65	55	10	8	13	22,5	38	50	105	178	M6	M6x20
50	20	40	50	35	46,5	G1/8	36	64	82	70	12	15	16	29,5	48	60	106	200	M8	M6x20
63	20	45	60	38	56,5	G1/8	40	75	82	70	12	15	16	29,5	49,5	70	121	215	M8	M8x30
80	25	45	80	48	72	G1/8	50	95	110	90	20	18	20	35	61	90	128	254	M10	M10x35
100	25	55	100	58	89	G1/8	58	110,5	115	100	15	18	20	39	69	105	138	269	M10	M10x35
125	32	60	130	65	110	G1/8	80	150	167	122	45	22	30	51	86,5	140	160	350	M12	M12x40

Лапы Мод. В



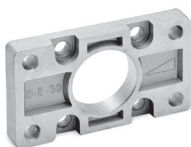
Материал: оцинкованная сталь.
В комплекте:
2x Лапы
4x Винт

+ = добавить ход



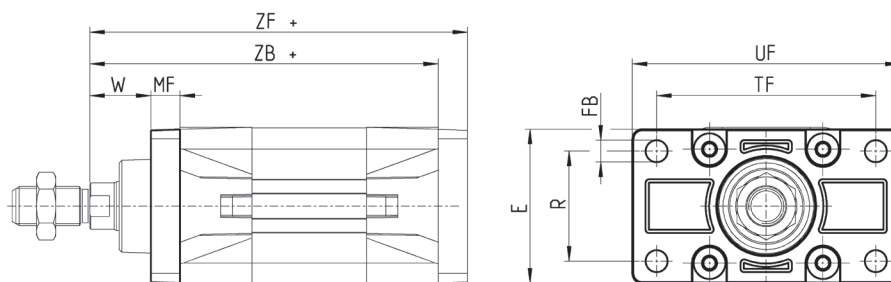
РАЗМЕРЫ											
Мод.	∅	AT	SA+	XA+	TR	E	AB	AH	AO	AU	Момент затяжки
B-41-32	32	4	142	144	32	45	7	32	11	24	5 Нм
B-41-40	40	4	161	163	36	53,5	10	36	15	28	5 Нм
B-41-50	50	4	170	175	45	62,5	10	45	15	32	10 Нм
B-41-63	63	5	185	190	50	73	10	50	15	32	10 Нм
B-41-80	80	6	210	216	63	92	12	63	20	41	15 Нм
B-41-100	100	6	220	230	75	108,5	14,5	71	25	41	15 Нм
B-41-125	125	7	250	270	90	132	16,5	90	25	45	20 Нм

Задний / передний фланец Мод. D-E



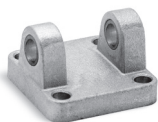
Материал: алюминий.
В комплекте:
1x Фланец
4x Винт

+ = добавить ход



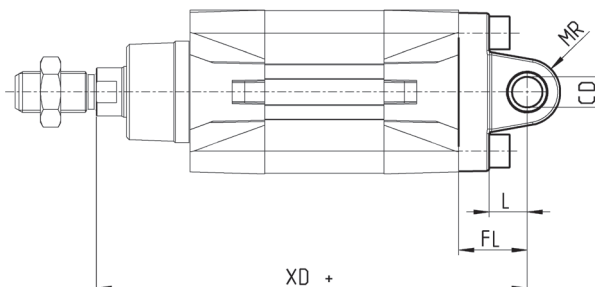
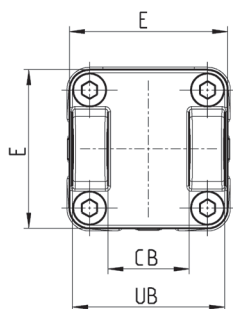
РАЗМЕРЫ											
Мод.	∅	W	MF	ZB+	TF	R	UF	E	FB	ZF+	Момент затяжки
D-E-41-32	32	16	10	120	64	32	86	45	7	130	5 Нм
D-E-41-40	40	20	10	135	72	36	88	52	9	145	5 Нм
D-E-41-50	50	25	12	143	90	45	110	63	9	155	10 Нм
D-E-41-63	63	25	12	158	100	50	116	73	9	170	10 Нм
D-E-41-80	80	30	16	174	126	63	148	95	12	190	15 Нм
D-E-41-100	100	35	16	189	150	75	176	115	14	205	15 Нм
D-E-41-125	125	45	20	225	180	90	224	135	16	245	20 Нм

Задняя цапфа охватывающая Мод. С и С-Н



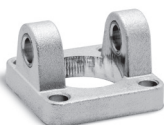
Материал: алюминий.
В комплекте:
1х Цапфа
4х Винт

+ = добавить ход



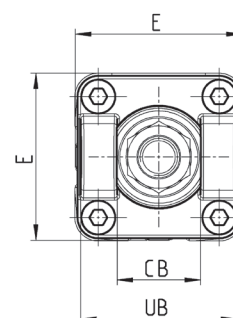
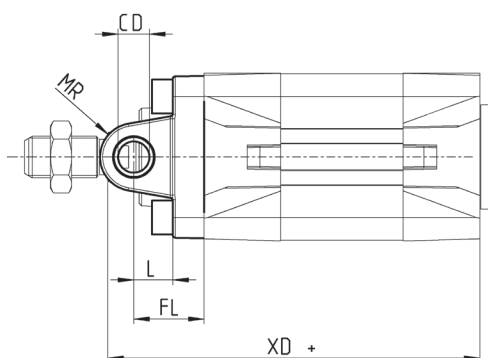
РАЗМЕРЫ										
Мод.	∅	CD	L	FL	XD+	MR	E	CB	UB	Момент затяжки
C-41-32	32	10	12	22	142	10	45	26	45	5 Нм
C-41-40	40	12	15	25	160	12	53,5	28	52	5 Нм
C-41-50	50	12	15	27	170	13	62,5	32	60	10 Нм
C-Н-41-63	63	16	20	32	190	17	73	40	70	10 Нм
C-Н-41-80	80	16	24	36	210	17	92	50	90	15 Нм
C-Н-41-100	100	20	29	41	230	21	108,5	60	110	15 Нм
C-Н-41-125	125	25	30	50	275	26	132	70	130	20 Нм

Передняя цапфа охватывающая для крепления на передней крышке Мод. Н и С-Н



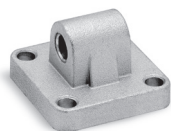
Материал: алюминий.
В комплекте:
1х Цапфа
4х Винт

+ = добавить ход



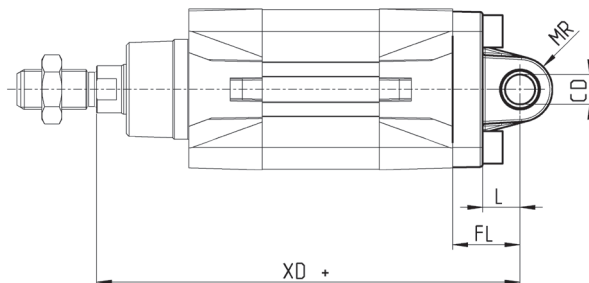
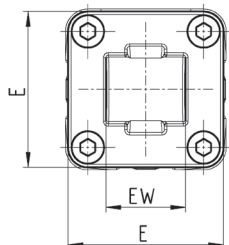
РАЗМЕРЫ										
Мод.	∅	CB	UB	E	XD+	FL	L	CD	MR	Момент затяжки
Н-41-32	32	26	45	45	120	22	12	10	10	5 Нм
Н-41-40	40	28	52	53,5	135	25	15	12	12	5 Нм
Н-41-50	50	32	60	62,5	143	27	15	12	13	10 Нм
Н-60-63	63	40	70	73	158	32	20	16	17	10 Нм
C-Н-41-80	80	50	90	92	174	36	24	16	17	15 Нм
C-Н-41-100	100	60	110	108,5	189	41	29	20	21	15 Нм
C-Н-41-125	125	70	130	132	225	50	30	25	26	20 Нм

Задняя подвеска охватываемая Мод. L



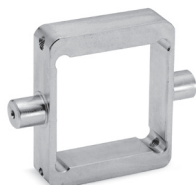
Материал: алюминий.
В комплекте:
1х Подвеска
4х Винт

+ = добавить ход



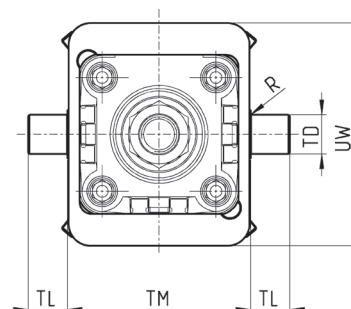
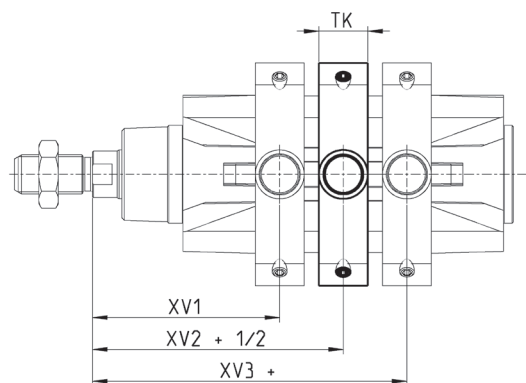
РАЗМЕРЫ									
Мод.	∅	CD	L	FL	XD+	MR	E	EW	Момент затяжки
L-41-32	32	10	12	22	142	10	45	26	5 Нм
L-41-40	40	12	15	25	160	13	53,5	28	5 Нм
L-41-50	50	12	15	27	170	13	62,5	32	10 Нм
L-41-63	63	16	20	32	190	17	73	40	10 Нм
L-41-80	80	16	24	36	210	17	92	50	15 Нм
L-41-100	100	20	29	41	230	21	108,5	60	15 Нм
L-41-125	125	25	30	50	275	26	132	70	20 Нм

Центральная подвеска Мод. F



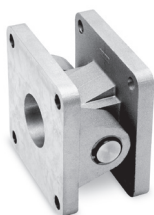
Материал: оцинкованная сталь.
В комплекте:
1х Подвеска
4х Фиксирующий элемент
4х Фиксирующий винт

+ = добавить ход



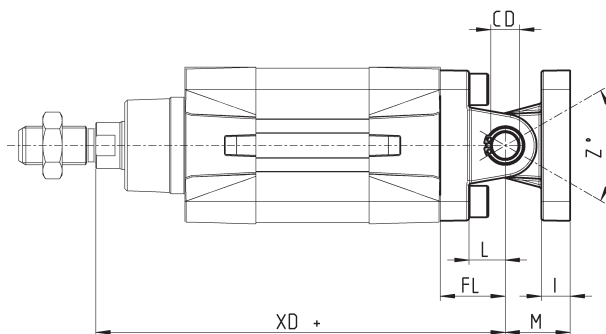
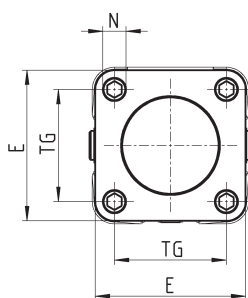
РАЗМЕРЫ										
Мод.	∅	XV1	XV2	XV3+	TM	TK	TD	TL	UW	R
F-61-32	32	61	73	85	50	18	12	12	65	0,1
F-61-40	40	69	82,5	96	63	20	16	16	75	0,15
F-61-50	50	76,5	90	103,5	75	20	16	16	91	0,15
F-61-63	63	86	97,5	109	90	25	20	20	94	0,15
F-61-80	80	94,5	110	125,5	110	25	20	20	130	0,15
F-61-100	100	104,5	120	135,5	132	30	25	25	145	0,2
F-61-125	125	123	145	167	160	30	25	25	155	0,2

Шарнирное крепление прямое Мод. C+L+S



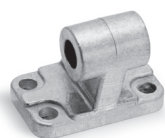
Материал: алюминий.
В комплекте:
1x Цапфа С
1x Подвеска L
1x Ось S

+ = добавить ход



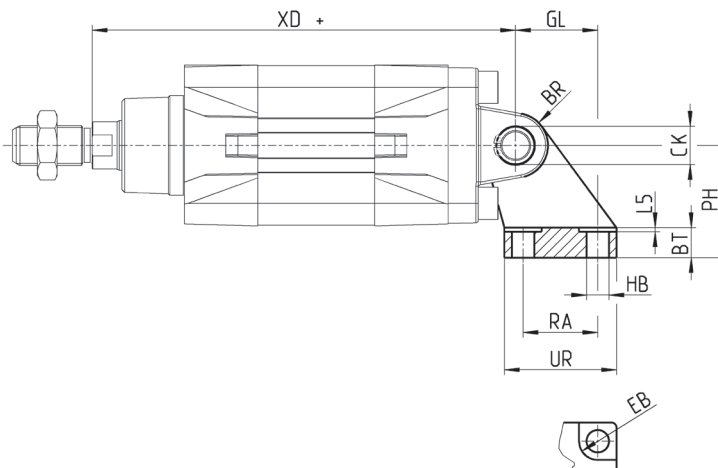
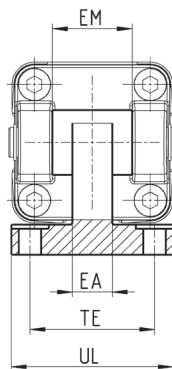
РАЗМЕРЫ												
Мод.	∅	∅CD	L	FL	XD+	TG	E	I	M	∅N	Z° (max)	Момент затяжки
C+L+S	32	10	12	22	142	32,5	45	10	22	6,5	30	5 Нм
C+L+S	40	12	15	25	160	38	52	10	25	6,5	40	5 Нм
C+L+S	50	12	15	27	170	46,5	63	13	27	9	25	10 Нм
C+L+S	63	16	20	32	190	56,5	73	15	32	9	36	10 Нм
C+L+S	80	16	24	36	210	72	95	15	36	11	34	15 Нм
C+L+S	100	20	29	41	230	89	115	18	41	11	38	15 Нм
C+L+S	125	25	30	50	275	110	135	25	50	13	30	20 Нм

Шарнирное крепление под углом 90° Мод. ZC



СЕТОР RP 107P.
Материал: алюминий.
В комплекте:
1x Цапфа

+ = добавить ход



РАЗМЕРЫ																	
Мод.	∅	EB	CK	HB	XD+	TE	UL	EA	GL	L5	RA	EM	UR	PH	BT	BR	Момент затяжки
ZC-32	32	11	10	6,6	142	38	51	10	21	1,6	18	26	31	32	8	10	5 Нм
ZC-40	40	11	12	6,6	160	41	54	15	24	1,6	22	28	35	36	10	11	5 Нм
ZC-50	50	15	12	9	170	50	65	16	33	1,6	30	32	45	45	12	13	10 Нм
ZC-63	63	15	16	9	190	52	67	16	37	1,6	35	40	50	50	14	15	10 Нм
ZC-80	80	18	16	11	210	66	86	20	47	2,5	40	50	60	63	14	15	15 Нм
ZC-100	100	18	20	11	230	76	96	20	55	2,5	50	60	70	71	17	19	15 Нм
ZC-125	125	20	25	14	275	94	124	30	70	3,2	60	70	90	90	20	22,5	20 Нм

Задний сферический шарнир Мод. R

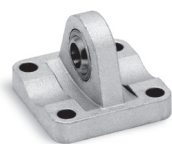
Материал: алюминий.

* Размеры не в соответствии стандарту ISO 15552.

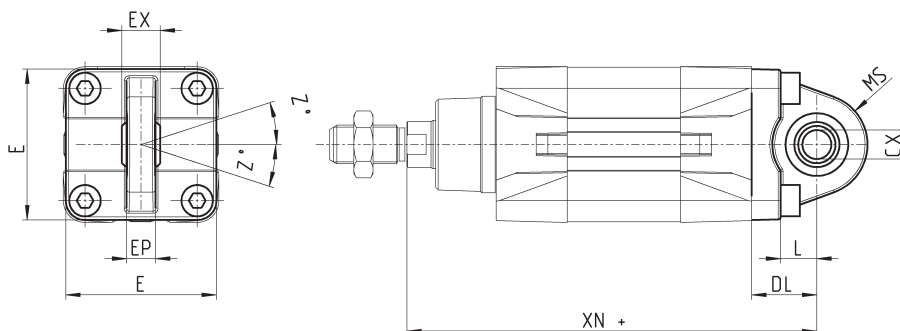
В комплекте:

1x Подвеска

4x Винт



+ = добавить ход



РАЗМЕРЫ											
Мод.	∅	∅CX	L	DL	XN+	MS	E	EX	EP	Z°	Момент затяжки
R-41-32	32	10	12	22	142	16	45	14	10,5	4	5 Нм
R-41-40	40	12	15	25	160	20	52	16	12	4	5 Нм
R-41-50	50	12*	15	27	170	20	63	16*	12*	4	10 Нм
R-41-63	63	16	20	32	190	24	73	21	15	4	10 Нм
R-41-80	80	16*	24	36	210	24	95	21*	15*	4	15 Нм
R-41-100	100	20	29	41	230	30	115	25	18	4	15 Нм
R-41-125	125	30	30	50	275	40	140	37	25	4	20 Нм

Ответный кронштейн для центральной подвески Мод. VF

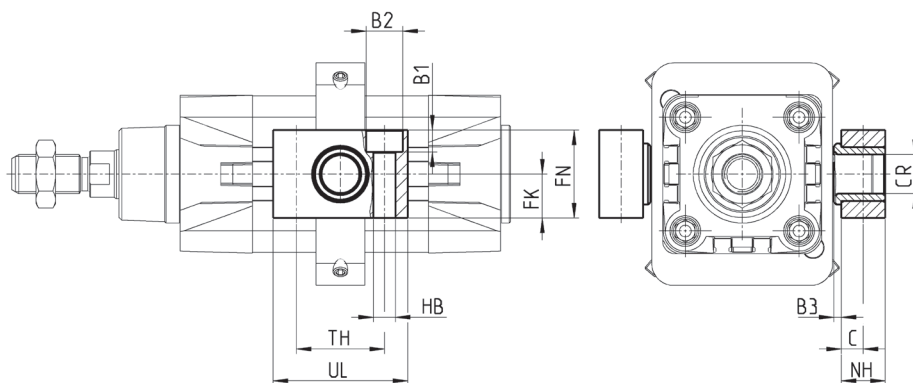
Материал: алюминий.

В комплекте:

2x Ответный кронштейн



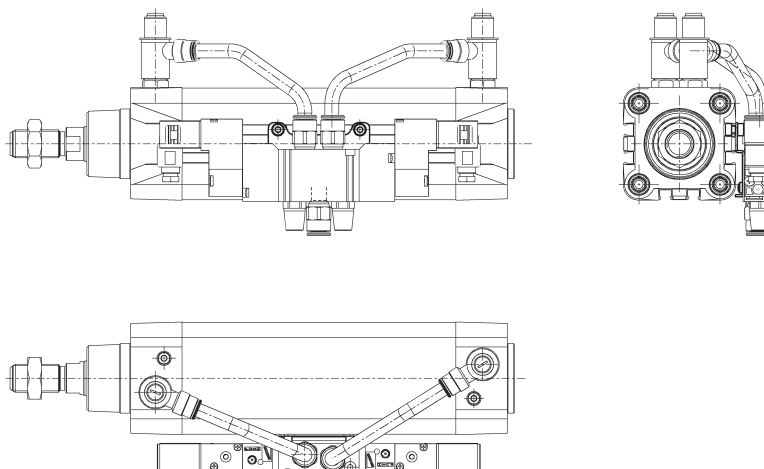
+ = добавить ход



РАЗМЕРЫ												
Мод.	∅	CR	NH	C	B3	TH	UL	FK	FN	B1	B2	HB
VF-32	32	12	15	7,5	3	32	46	15	30	6,8	11	6,6
VF-40-50	40 - 50	16	18	9	3	36	55	18	36	9	15	9
VF-63-80	63 - 80	20	20	10	3	42	65	20	40	11	18	11
VF-100-125	100 - 125	25	25	12,5	3,5	50	75	25	50	13	20	14

Принадлежности для монтажа распределителя на цилиндр

Набор принадлежностей Мод. PCV для монтажа распределителя на цилиндр. Распределители монтируются непосредственно на цилиндре с помощью специальных фиксирующих винтов.

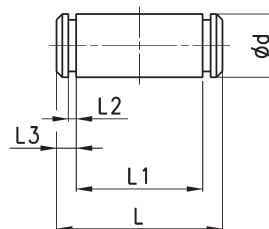


Мод.	
PCV-61-K3	для крепления распределителей Серии 3
PCV-61-K4	для крепления распределителей Серии 4 - G1/4
PCV-62-KEN	для крепления распределителей Серии EN
PCV-61-K8	для крепления распределителей Серии 3 - G1/4, Серии 4 - G1/8

Ось Мод. S



Материал: нержавеющая сталь.
В комплекте:
1x Ось
2x Стопорное кольцо

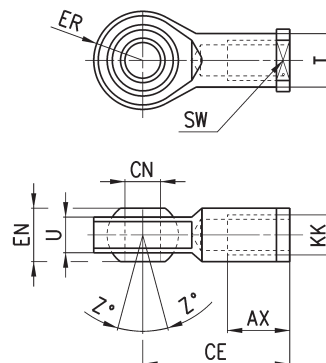


РАЗМЕРЫ						
Мод.	Ø	Ød	L	L1	L2	L3
S-32	32	10	52	46	1,1	3
S-40	40	12	59	53	1,1	3
S-50	50	12	67	61	1,1	3
S-63	63	16	77	71	1,1	3
S-80	80	16	97	91	1,1	3
S-100	100	20	121	111	1,3	5
S-125	125	25	140,5	132	1,3	4,25

Сферический наконечник Мод. GA



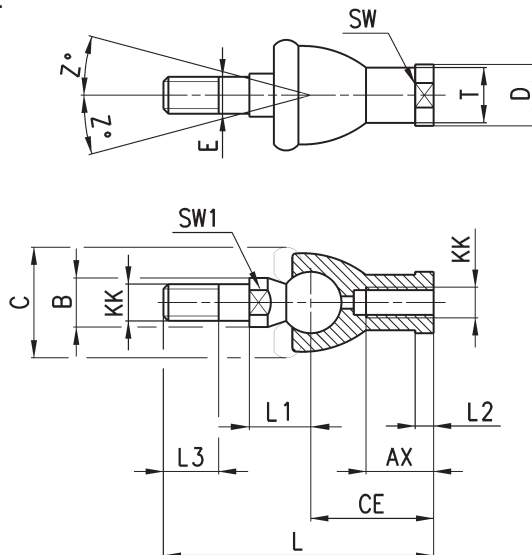
ISO 8139.
Материал: оцинкованная сталь.



РАЗМЕРЫ										
Мод.	ØCN	U	EN	ER	AX	CE	KK	T	Z°	SW
GA-32	10	10,5	14	14	20	43	M10x1,25	15	6,5	17
GA-40	12	12	16	16	22	50	M12x1,25	17,5	6,5	19
GA-50-63	16	15	21	21	28	64	M16x1,5	22	7,5	22
GA-80-100	20	18	25	25	33	77	M20x1,5	27,5	7	30
GA-41-125	30	25	37	37	51	110	M27x2	40	7,5	41

Шаровой шарнир Мод. GY

Материал: сплав ЦАМ и оцинкованная сталь.



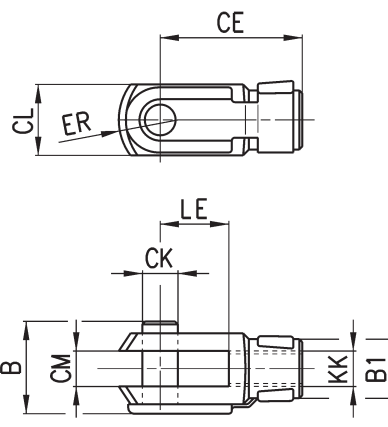
РАЗМЕРЫ

Мод.	∅	KK	L	CE	L2	AX	SW	SW1	L1	L3	∅T	∅D	E	∅B	∅C	Z°
GY-32	32	M10x1,25	74	35	6,5	18	17	11	19,5	15	15	19	10	14	28	15
GY-40	40	M12x1,25	84	40	6,5	20	19	17	21	17	17,5	22	12	19	32	15
GY-50-63	50-63	M16x1,5	112	50	8	27	22	19	27,5	23	22	27	16	22	40	11
GY-80-100	80-100	M20x1,5	133	63	10	38	30	24	31,5	25	27,5	34	20	27	45	7,5

Вилка штока Мод. G

ISO 8140.

Материал: оцинкованная сталь.



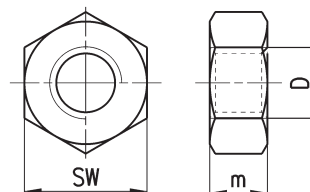
РАЗМЕРЫ

Мод.	∅СК	LE	CM	CL	ER	CE	KK	B	B1
G-25-32	10	20	10	20	12	40	M10x1,25	26	18
G-40	12	24	12	24	14	48	M12x1,25	32	20
G-50-63	16	32	16	32	19	64	M16x1,5	40	26
G-80-100	20	40	20	40	25	80	M20x1,5	48	34
G-41-125	30	55	30	55	38	110	M27x2	74	48

Гайка штока Мод. U

UNI EN ISO 4035.

Материал: оцинкованная сталь.

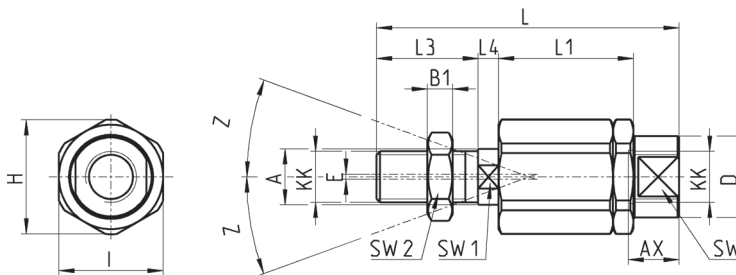


РАЗМЕРЫ

Мод.	D	m	SW
U-25-32	M10x1,25	6	17
U-40	M12x1,25	7	19
U-50-63	M16x1,5	8	24
U-80-100	M20x1,5	9	30
U-41-125	M27x2	12	41

Самоцентрирующийся шаровой шарнир Мод. GK

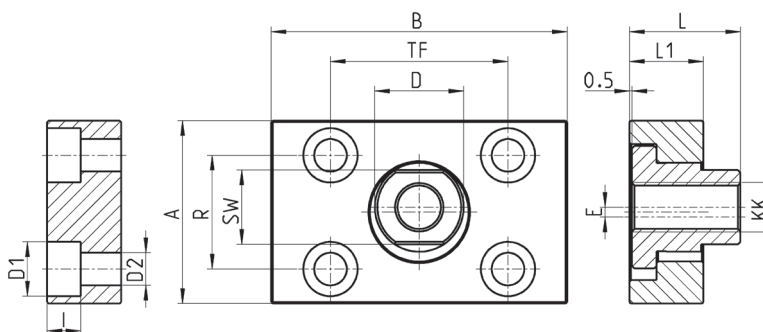
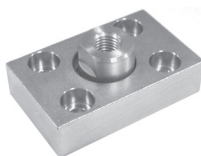
Материал: оцинкованная сталь.



РАЗМЕРЫ																	
Мод.	Ø	KK	L	L1	L3	L4	ØA	ØD	H	I	SW	SW1	SW2	B1	AX	Z°	E
GK-25-32	25-32	M10x1,25	71,5	35	20	7,5	14	22	32	30	19	12	17	5	22	4	2
GK-40	40	M12x1,25	75,5	35	24	7,5	14	22	32	30	19	12	19	6	22	4	2
GK-50-63	50-63	M16x1,5	104	53	32	10	22	32	45	41	27	20	24	8	30	3	2
GK-80-100	80-100	M20x1,5	119	53	40	10	22	32	45	41	27	20	30	10	37	3	2
GK-125	125	M27x2	147	60	54	10	32	57	70	65	54	24	41	12	48	4	2

Фланец с плавающей головкой Мод. GKF

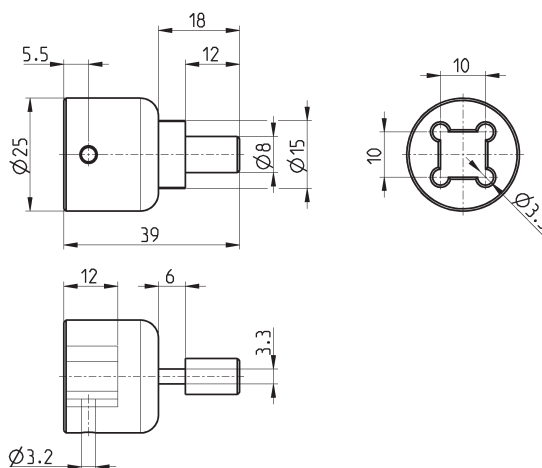
Материал: оцинкованная сталь.



РАЗМЕРЫ														
Мод.	Ø	KK	A	B	R	TF	L	L1	I	ØD	ØD1	ØD2	SW	E
GKF-25-32	32	M10x1,25	37	60	23	36	22,5	15	6,8	18	11	6,6	15	2
GKF-40	40	M12x1,25	56	60	38	42	22,5	15	9	20	15	9	15	2,5
GKF-50-63	50-63	M16x1,5	80	80	58	58	26,5	15	10,5	25	18	11	22	2,5
GKF-80-100	80-100	M20x1,5	90	90	65	65	32,5	20	13	30,5	20	14	27	2,5
GKF-125	125	M27x2	90	90	65	65	35,5	20	13	40	20	14	36	4

Специальный ключ для разборки цилиндров Ø 80 и 100 мм

Материал: закаленная сталь.



Мод.	80-62/8C
------	-----------------