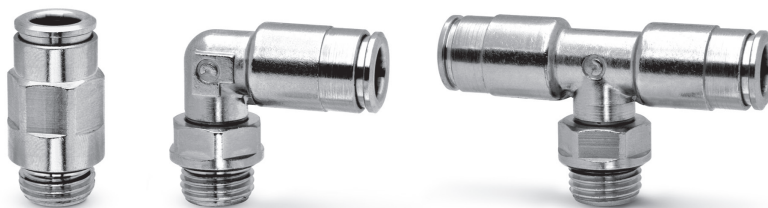


Цанговые фитинги с двойным уплотнением Серия 8000

Под трубку с внешними диаметрами: 4, 6, 8 и 10 мм
Присоединение: BSP (G1/8, G1/4, G3/8)



Обладая большим опытом в производстве быстроразъемных соединений и опираясь на глубокое изучение этого вопроса были разработаны фитинги Серии 8000 с двойным уплотнением. Прототипом для их создания стала Серия 6000, которая хорошо апробирована в пневматике. Фитинги Серии 8000 доступны в 6-ти различных моделях.

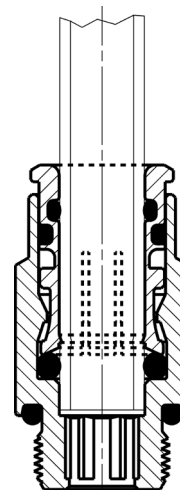
Основным отличием Серии 8000 является наличие дополнительных уплотнений, обеспечивающих надежное и герметичное соединение, полностью устраняющее возможность утечек воздуха через микроцарапины на наружной поверхности трубки, возникающие при многократной коммутации. Для коммутации не требуется специальных инструментов, что существенно сокращает время монтажа и обслуживания оборудования. Можно легко заменить кольцевые резиновые уплотнения фитинга.

По запросу фитинги могут поставляться с уплотнениями из материалов FKM и EPDM.

ОСНОВНЫЕ ХАРАКТЕРИСТИКИ

| | |
|--------------------------|--|
| Материалы | корпус – никелированная латунь, уплотнения – NBR |
| Присоединение | трубная цилиндрическая ISO-228 (BSP) |
| Давление | -0,9 ÷ 60 бар. Рабочее давление фитингов до 60 бар, если это не лимитирует рабочее давление трубки |
| Трубки для присоединения | полиэстер, полиамид, полиэтилен, полиуретан, PTFE |
| Диаметры трубок | ø 4, 6, 8, 10 мм |
| Рабочая среда | сжатый воздух и жидкости, нейтральные к уплотнениям, например, вода (при использовании других сред, пожалуйста, обращайтесь к нашим инженерам) |
| Температура | -20°C ÷ 80°C |

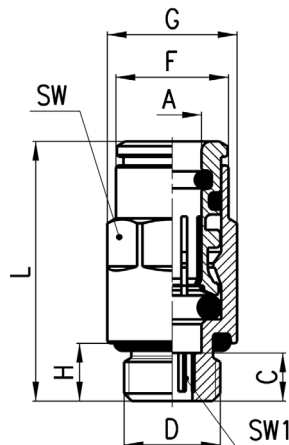
ПРИМЕР МОНТАЖА



Фитинги Мод. 8512



Прямые
Фитинги с уплотнительным кольцом

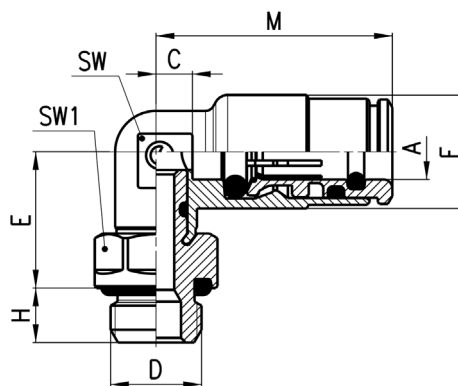


| РАЗМЕРЫ | | | | | | | | | | |
|-------------|----|------|-----|------|------|---|------|----|-----|---------|
| Мод. | A | D | C | F | G | H | L | SW | SW1 | Вес (г) |
| 8512 4-1/8 | 4 | G1/8 | 5 | 8,8 | 13,5 | 6 | 23,8 | 12 | 2,5 | 14 |
| 8512 6-1/8 | 6 | G1/8 | 5 | 11,7 | 13,5 | 6 | 27 | 12 | 4 | 15 |
| 8512 6-1/4 | 6 | G1/4 | 6 | 11,7 | 16,4 | 7 | 28 | 15 | 4 | 25 |
| 8512 8-1/8 | 8 | G1/8 | 8,5 | 13,7 | 15,2 | 6 | 32,5 | 14 | 5 | 20 |
| 8512 8-1/4 | 8 | G1/4 | 7 | 13,7 | 16,4 | 7 | 31 | 15 | 6 | 24 |
| 8512 10-1/4 | 10 | G1/4 | 10 | 16,3 | 18,5 | 7 | 36,5 | 17 | 7 | 32 |
| 8512 10-3/8 | 10 | G3/8 | 4,5 | 16,3 | 20,5 | 7 | 31 | 19 | 8 | 38 |
| 8512 12-3/8 | 12 | G3/8 | 4,6 | 18,4 | 20,5 | 7 | 30,5 | 19 | 9 | 30 |
| 8512 12-1/2 | 12 | G1/2 | 5,6 | 18,4 | 24,8 | 8 | 31,5 | 22 | 9 | 50 |

Фитинги Мод. 8522



Угловые поворотные
Фитинги с уплотнительным кольцом

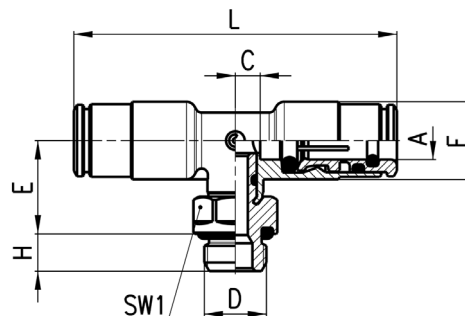


| РАЗМЕРЫ | | | | | | | | | | |
|-------------|----|------|---|------|------|---|------|----|-----|---------|
| Мод. | A | D | C | E | F | H | M | SW | SW1 | Вес (г) |
| 8522 4-1/8 | 4 | G1/8 | 3 | 14,5 | 10 | 6 | 21,5 | 9 | 12 | 18 |
| 8522 6-1/8 | 6 | G1/8 | 4 | 15 | 12,5 | 6 | 26 | 10 | 12 | 23 |
| 8522 6-1/4 | 6 | G1/4 | 4 | 16 | 12,5 | 7 | 26 | 10 | 15 | 30 |
| 8522 8-1/8 | 8 | G1/8 | 5 | 16 | 14,5 | 6 | 29 | 12 | 12 | 28 |
| 8522 8-1/4 | 8 | G1/4 | 5 | 17 | 14,5 | 7 | 29 | 12 | 15 | 34 |
| 8522 10-1/4 | 10 | G1/4 | 5 | 19,5 | 16,8 | 7 | 31,5 | 13 | 15 | 40 |
| 8522 10-3/8 | 10 | G3/8 | 5 | 19,5 | 16,8 | 7 | 31,5 | 13 | 19 | 50 |
| 8522 12-3/8 | 12 | G3/8 | 7 | 20,5 | 19 | 7 | 33 | 15 | 19 | 55 |
| 8522 12-1/2 | 12 | G1/2 | 7 | 21,5 | 19 | 8 | 33 | 15 | 22 | 68 |

Фитинги Мод. 8432



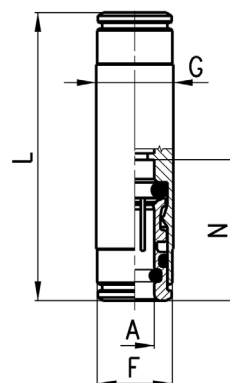
Тройники
Фитинги с уплотнительным кольцом



| РАЗМЕРЫ | | | | | | | | | | |
|------------|---|------|---|------|------|---|----|-----|---------|--|
| Мод. | A | D | C | E | F | H | L | SW1 | Вес (г) | |
| 8432 4-1/8 | 4 | G1/8 | 3 | 14,5 | 10 | 6 | 43 | 12 | 25 | |
| 8432 6-1/8 | 6 | G1/8 | 4 | 15 | 12,5 | 6 | 52 | 12 | 33 | |
| 8432 8-1/8 | 8 | G1/8 | 5 | 16 | 14,5 | 6 | 58 | 12 | 42 | |
| 8432 8-1/4 | 8 | G1/4 | 5 | 17 | 14,5 | 7 | 58 | 15 | 49 | |

Фитинги Мод. 8580

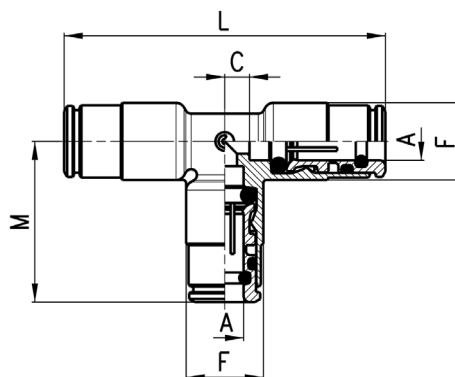
Соединители



| РАЗМЕРЫ | | | | | | |
|---------|---|------|----|----|----|---------|
| Мод. | A | F | G | L | N | Вес (г) |
| 8580 4 | 4 | 8,8 | 10 | 38 | 19 | 16 |
| 8580 6 | 6 | 11,7 | 12 | 45 | 22 | 23 |
| 8580 8 | 8 | - | 14 | 48 | 24 | 30 |

Фитинги Мод. 8540

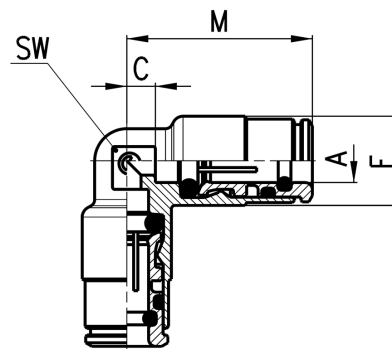
Тройники



| РАЗМЕРЫ | | | | | | |
|---------|---|---|------|------|----|---------|
| Мод. | A | C | F | M | L | Вес (г) |
| 8540 4 | 4 | 3 | 10 | 21,5 | 43 | 22 |
| 8540 6 | 6 | 4 | 12,5 | 26 | 52 | 35 |
| 8540 8 | 8 | 5 | 14,5 | 29 | 58 | 49 |

Фитинги Мод. 8550

Соединители угловые



| РАЗМЕРЫ | | | | | | |
|---------|---|---|------|------|----|---------|
| Мод. | A | C | F | M | SW | Вес (г) |
| 8550 4 | 4 | 3 | 10 | 21,5 | 9 | 15 |
| 8550 6 | 6 | 4 | 12,5 | 26 | 10 | 25 |
| 8550 8 | 8 | 5 | 14,5 | 29 | 12 | 34 |