

# Серия 4 Распределители

Золотниковые распределители с электропневматическим и пневматическим управлением 3/2, 5/2 и 5/3 лин./поз.  
Присоединение: G1/8, G1/4, G3/8, G1/2, G1/2 с повышенным расходом

СЕРИЯ 4



**Электропневматические распределители Серии 4 с присоединением G1/8, G1/4 и G1/2, структурой 3/2, 5/2 и 5/3 лин./поз. разработаны в двух основных версиях:**

- с электропневматическим управлением и пружинным возвратом;
- с двусторонним электропневматическим управлением.

Распределители Серии 4 снабжены ручным дублированием, управляются электрическими катушками Серий U, G, A8 и H8. Распределители с присоединением G1/2 могут быть поставлены только с катушками серии A6 (32x32 мм).

Пневматические распределители структур с возвратной пружиной 3/2 могут быть как нормально закрытыми (Н.З.), так и нормально открытыми (Н.О.). Зависит от подключения питания в порт 1 или в порт 3.

- » Модели доступны с высоким расходом 3300 и 4000 Нл/мин
- » Новые модели доступны с расходом 1800 Нл/мин и присоединением G3/8

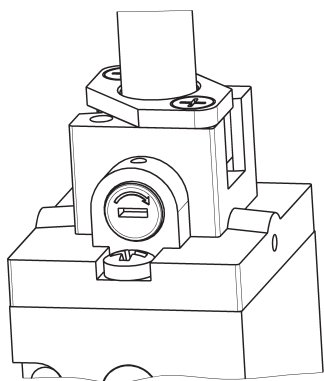
## ОСНОВНЫЕ ХАРАКТЕРИСТИКИ

Конструкция	золотникового типа
Функция распределителя	3/2, 5/2, 5/3 лин./поз.
Материалы	корпус – алюминий, золотник – нержавеющая сталь, уплотнения – NBR PU
Присоединение	G1/8 - G1/4 - G3/8 - G1/2
Установка	в любом положении
Рабочая температура	0°C ÷ 60°C (сухой воздух -20°C)
Рабочее давление	см. таблицу
Рабочая среда	очищенный воздух без необходимости маслораспыления. Требуется установка центробежного фильтра 25 мкм, обеспечивающего класс очистки воздуха по стандарту ISO 8573-1:2010 [7:8:4].

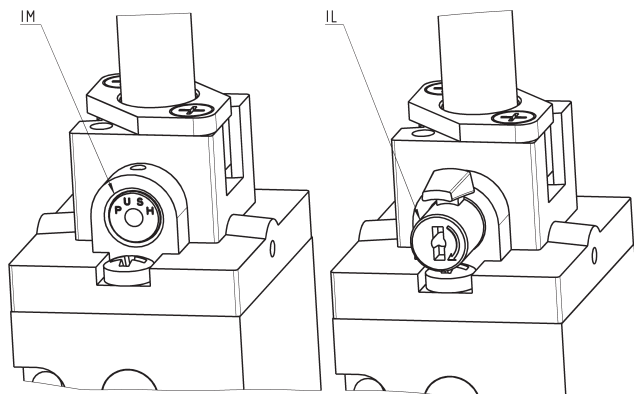
## КОДИРОВКА

<b>4</b>	<b>5</b>	<b>4</b>	<b>-</b>	<b>015</b>	<b>-</b>	<b>22</b>	<b>-</b>	<b>U7</b>	<b>7</b>			
<b>4</b>	СЕРИЯ											
<b>5</b>	КОЛИЧЕСТВО ЛИНИЙ И ПОЗИЦИЙ: 3 = 3/2 Н.З. 4 = 3/2 Н.О. 5 = 5/2											
<b>4</b>	ПРИСОЕДИНЕНИЕ: 2С = G1/2 2N = G1/2 (повышенный расход) 3 = G3/8											
<b>015</b>	УПРАВЛЕНИЕ: 011 = соленоиды с двух сторон (горизонтальные) V11 = соленоиды с двух сторон (вертикальные), только Серия 4 G1/4 E11 = соленоиды с двух сторон (внешний подвод питания пилота) 015 = один соленоид (горизонтальный), пружинный возврат V15 = один соленоид (вертикальный), пружинный возврат, только Серия 4 G1/4 E15 = один соленоид (внешний подвод питания пилота) 016 = один соленоид (горизонтальный), возвратная пневмопружина V16 = один соленоид (вертикальный), возвратная пневмопружина, только серия 4 G1/4 33 = пневматическое двустороннее управление (бистабильный распределитель) 34 = пневматическое двустороннее дифференциальное управление (бистабильный распределитель) 35 = пневматическое одностороннее управление с пружинным возвратом (моностабильный распределитель)											
<b>22</b>	ПРИСОЕДИНЕНИЕ СОЛЕНоиДА: 22 = соленоид 22 x 22 50 = соленоид 32 x 32 (только G1/2)											
<b>U7</b>	ГЕРМЕТИЗИРУЮЩИЙ МАТЕРИАЛ / РАЗМЕРЫ СОЛЕНоиДА: A6 = PPS / 32 x 32 (только G1/2) A8 = PPS / 30 x 30 G7 = PA / 22 x 22 G8 = PA / 30 x 30 (только 24 V DC)											
<b>7</b>	НАПРЯЖЕНИЕ СОЛЕНоиДА:											
		<b>U7**</b>	<b>G7**</b>	<b>A8**</b>	<b>H8**</b>	<b>G9**</b>		<b>U7**</b>	<b>G7**</b>	<b>A8**</b>	<b>H8**</b>	<b>G9**</b>
B	24V AC 50/60Hz	-	-	5VA	5,3VA	-	1	6V DC	5,1W	5,1W	-	-
C	48V AC 50/60Hz	-	-	-	5,3VA	-	2	12V DC	5W	5W	-	-
D	110V AC 50/60Hz	-	-	5VA	5,3VA	-	3	24V DC	5W	5W	4W	5,4W
E	230V AC 50/60Hz	-	-	5VA	5,3VA	-	4	48V DC	5,3W	5,3W	4W	-
F	380V AC 50/60Hz	7VA	7VA	-	-	-	6	110V DC	4,2W	4,2W	-	-
H	24V 50/60Hz	3,5VA	3,5VA	-	-	-	7	24V DC	3,1W	3,1W	-	-
	12V DC	3,1W	3,1W	-	-	-		48V AC 50/60Hz	3,5VA	3,5VA	-	-
K	72V DC	4,8W	4,8W	-	-	-	71*	24V DC	3,1W	3,1W	-	-
	110V AC 50/60Hz	4,3VA	4,3VA	-	-	-		48V AC 50/60Hz	3,5VA	3,5VA	-	-
	125V AC 50/60Hz	5,5VA	5,5VA	-	-	-	9	48V DC	3,1W	3,1W	-	-
K1*	72V DC	4,8W	4,8W	-	-	-	10	110V DC	3,2W	3,2W	-	-
	110V AC 50/60Hz	4,3VA	4,3VA	-	-	-						
	125V AC 50/60Hz	5,5VA	5,5VA	-	-	-						
J	230V AC 50/60Hz	3,5VA	3,5VA	-	-	-						
	240V AC 50/60Hz	4VA	4VA	-	-	-						
* Для Н.О. распределителей с подводом воздуха через отверстие в корпусе												
** Вместо "0" ставится буква или цифра соответствующая необходимому напряжению												
ТИП РУЧНОГО ДУБЛИРОВАНИЯ: = бистабильное, под отвертку, стандарт IL = бистабильное, флажок (по запросу) IM = моностабильное, кнопка (по запросу)												

## ТИПЫ РУЧНОГО ДУБЛИРОВАНИЯ



Пример распределителя с бистабильным ручным дублированием под отвертку (стандарт).

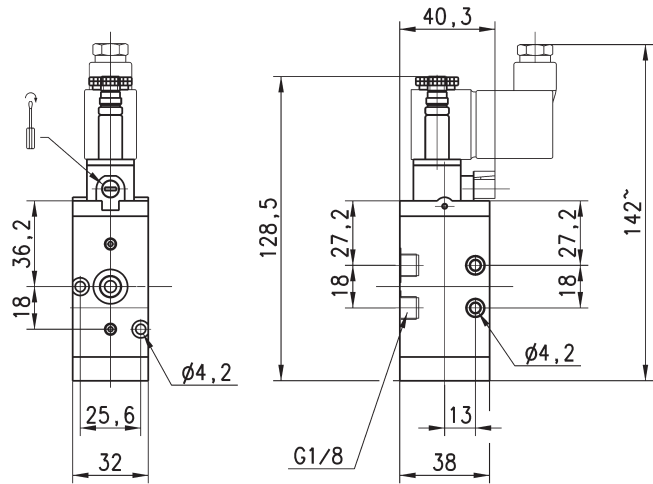
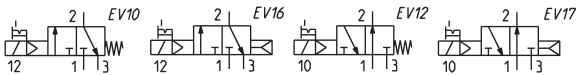


Примеры распределителей с моностабильной кнопкой (IM) и бистабильным (IL) ручным дублированием. Оба исполнения доступны только по заказу. Пример кода для заказа: 454-015-221L.

**3/2 лин./поз. распределитель, G1/8, односторонний - Мод. 438 и 448, Н.З. и Н.О.**



Моностабильные распределители структуры 3/2 с электропневматическим управлением и пружинным возвратом (механическая или пневматическая пружина). Используются для управления пневмоцилиндрами одностороннего действия.

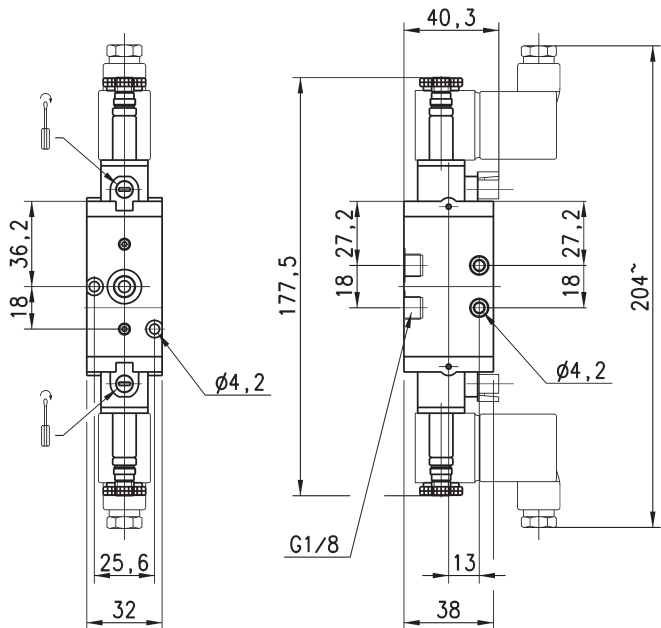
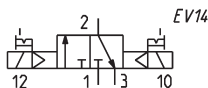


Мод.	Функция	Расход, Нл/мин	Рабочее давление, Бар	Символ
438-015-22	3/2 Н.З.	650	1.5 ÷ 10	EV10
438-016-22	3/2 Н.З.	650	1 ÷ 10	EV16
448-015-22	3/2 Н.О.	650	1.5 ÷ 10	EV12
448-016-22	3/2 Н.О.	650	1 ÷ 10	EV17

**3/2 лин./поз. распределитель, G1/8, двусторонний - Мод. 438-011...**



Бистабильный распределитель структуры 3/2 с электропневматическим управлением.

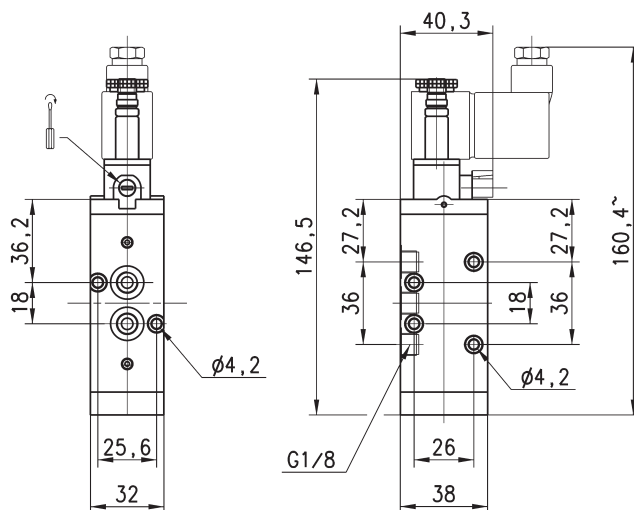


Мод.	Функция	Расход, Нл/мин	Рабочее давление, Бар
438-011-22	3/2	650	0.5 ÷ 10

### 5/2 лин./поз. распределитель, G1/8, односторонний - Мод. 458...



Моностабильные распределители структуры 5/2 с электропневматическим управлением и пружинным возвратом (механическая или пневматическая возвратная пружина). Используются для управления пневмоцилиндрами двустороннего действия.

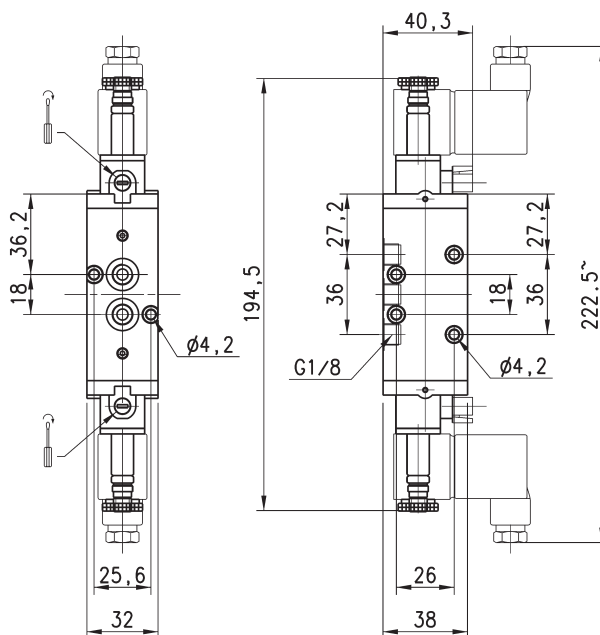
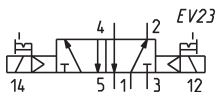


Мод.	Функция	Расход, Нл/мин	Рабочее давление, Бар	Символ
458-015-22	5/2	650	1,5 ÷ 10	EV18
458-016-22	5/2	650	1 ÷ 10	EV21

### 5/2 лин./поз. распределитель, G1/8, двусторонний - Мод. 458-011...



Бистабильный распределитель структуры 5/2 с электропневматическим управлением.



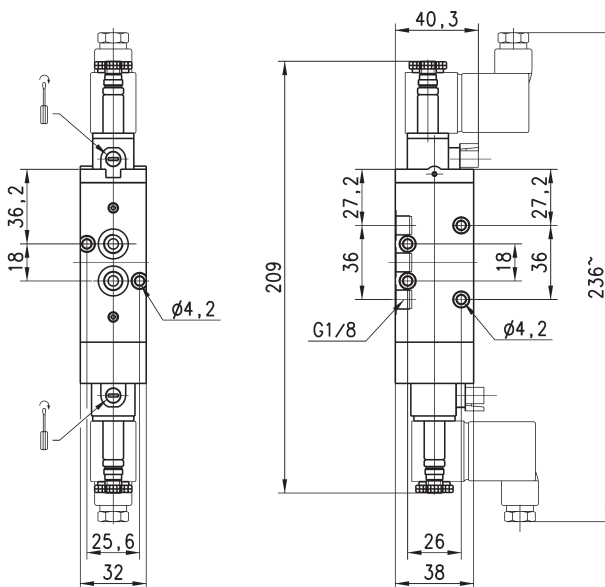
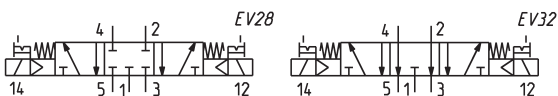
Мод.	Функция	Расход, Нл/мин	Рабочее давление, Бар
458-011-22	5/2	650	2 ÷ 10

**5/3 лин./поз. распределитель, G1/8 - Мод. 468-011 и 478-011...**



Распределители структуры 5/3 с электропневматическим управлением и пружинным возвратом.

CC = с закрытой центральной позицией  
CO = с открытой центральной позицией

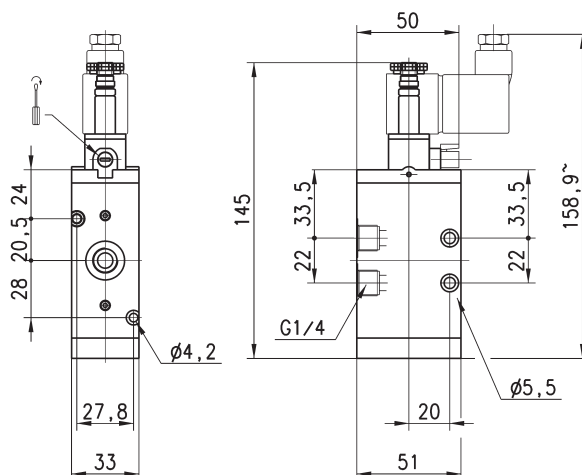


Мод.	Функция	Расход, Нл/мин	Рабочее давление, Бар	Символ
468-011-22	5/3 CC	600	1.5 ÷ 10	EV28
478-011-22	5/3 CO	600	1.5 ÷ 10	EV32

**3/2 лин./поз. распределитель, G1/4, односторонний - Мод. 434 и 444, Н.З. или Н.О.**



Моностабильные распределители структуры 3/2 с электропневматическим управлением и пружинным возвратом (механическая или пневматическая возвратная пружина).

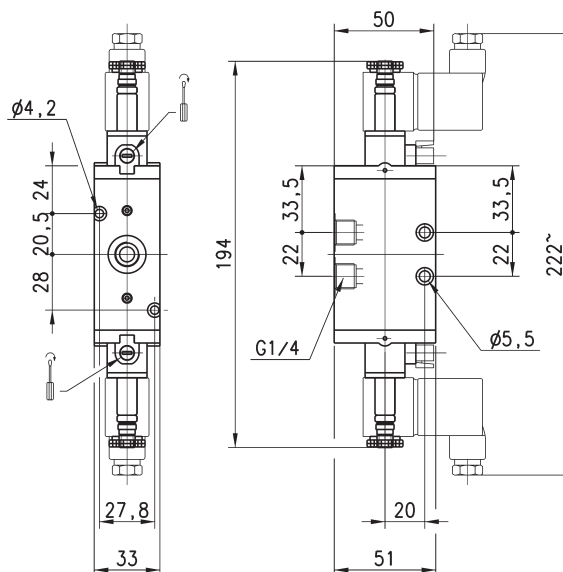
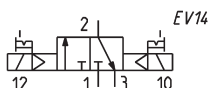


Мод.	Функция	Расход, Нл/мин	Рабочее давление, Бар	Символ
434-015-22	3/2 Н.З.	1250	1.5 ÷ 10	EV10
434-016-22	3/2 Н.З.	1250	1 ÷ 10	EV16
444-015-22	3/2 Н.О.	1250	1.5 ÷ 10	EV12
444-016-22	3/2 Н.О.	1250	1 ÷ 10	EV17

### 3/2 лин/поз. распределитель, G1/4, двусторонний - Мод. 434-011...



Бистабильный распределитель структуры 3/2 с электропневматическим управлением.

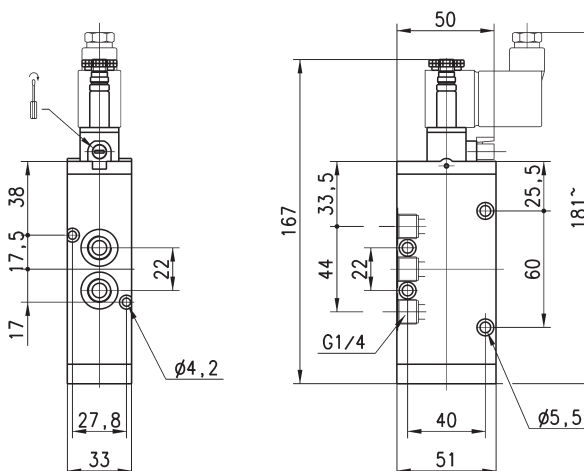
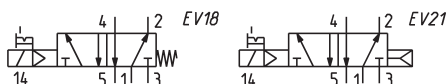


Мод.	Функция	Расход, Нл/мин	Рабочее давление, Бар
434-011-22	3/2	1250	0,5 ÷ 10

### 5/2 лин/поз. распределитель, G1/4, односторонний - Мод. 454...



Моностабильные распределители структуры 5/2 с электропневматическим управлением и пружинным возвратом (механическая или пневматическая возвратная пружина).



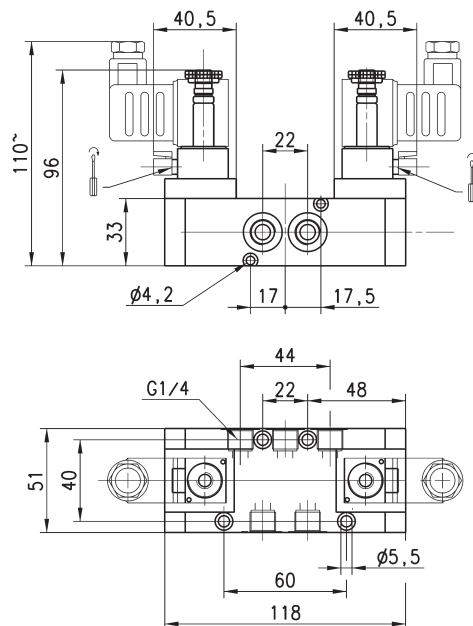
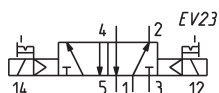
Мод.	Функция	Расход, Нл/мин	Рабочее давление, Бар	Символ
454-015-22	5/2	1250	1,5 ÷ 10	EV18
454-016-22	5/2	1250	1 ÷ 10	EV21



### 5/2 лин./поз. распределитель, G1/4, двусторонний - Мод. 454-V11...



Бистабильный распределитель структуры 5/2 с электропневматическим управлением. Вертикальные соленоиды.



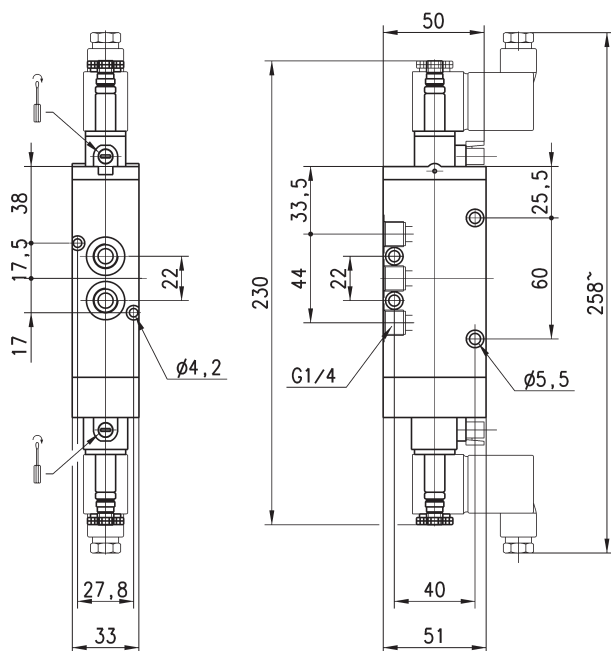
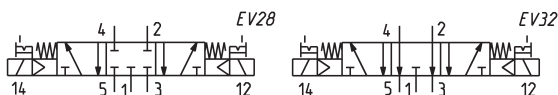
Мод.	Функция	Расход, Нл/мин	Рабочее давление, Бар
454-V11-22	5/2	1250	0.5 ÷ 10

### 5/3 лин./поз. распределитель, G1/4 - Мод. 464-011 и 474-011...



Распределители структуры 5/3 с электропневматическим управлением и пружинным возвратом.

CC = с закрытой центральной позицией  
CO = с открытой центральной позицией



Мод.	Функция	Расход, Нл/мин	Рабочее давление, Бар	Символ
464-011-22	5/3 CC	1250	1.5 ÷ 10	EV28
474-011-22	5/3 CO	1250	1.5 ÷ 10	EV32

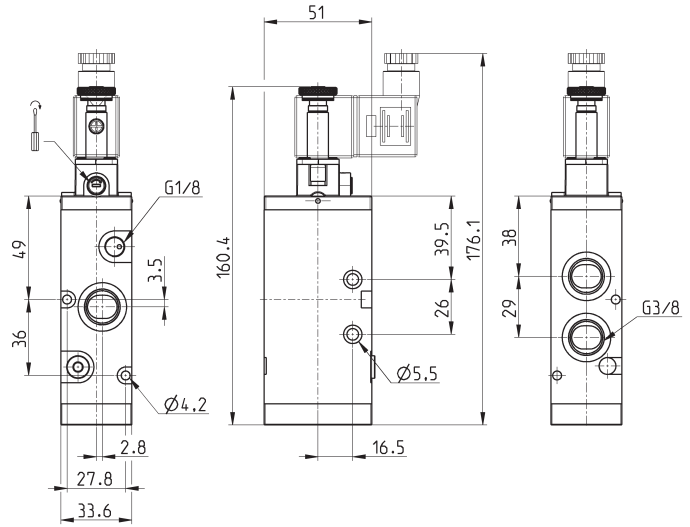
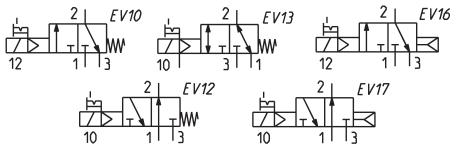


**3/2 лин./поз. распределитель, G3/8, односторонний - Мод. 433... и Мод. 443...**

**Новинка**



Распределители с электропневматическим управлением и пружинным возвратом, доступны как в функции Н.З., так и в функции Н.О. Зависит от подключения источника питания в порт 1 или в порт 3.



Мод.	Функция	Расход, Нл/мин	Рабочее давление, Бар	Мин. давление управления, Бар	Символ
433-015-22	3/2 Н.З.	1800	2.5 ÷ 10	-	EV10
433-E15-22	3/2	1800	-0.9 ÷ 10	2.5	EV13
433-016-22	3/2 Н.З.	1800	2.5 ÷ 10	-	EV16
443-015-22	3/2 Н.О.	1800	2.5 ÷ 10	-	EV12
443-016-22	3/2 Н.О.	1800	2.5 ÷ 10	-	EV17

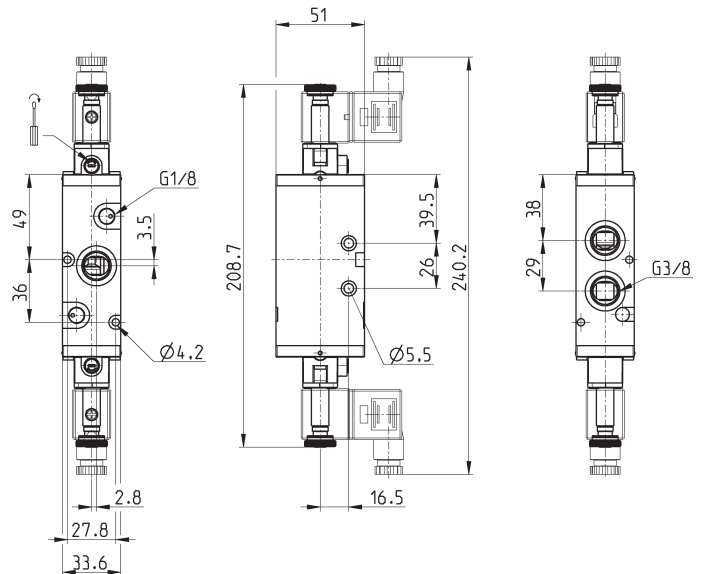
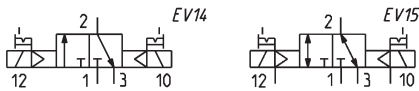
**3/2 лин./поз. распределитель, G3/8, двусторонний - Мод. 433-011...**

**Новинка**



Распределители с двусторонним управлением нельзя классифицировать как Н.О. или Н.З., т.к. их рабочая позиция определена сигналом, пришедшим последним на соленоид. В случае, когда присутствуют сигналы на обоих управляющих входах, доминирующим является тот, который пришел последним. Такие условия вносят неоднозначность в поведение системы, их целесообразно программно и/или аппаратно исключать.

Двусторонние стрелки в структуре распределителей говорят о двунаправленности воздушных потоков. Для кода изделия, имеющего индекс E15, с отдельным подводом воздуха к пилотному распределителю это значит, что каналом питания может быть любой вход и выход в его силовой части.



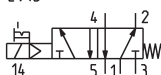
Мод.	Функция	Расход, Нл/мин	Рабочее давление, Бар	Мин. давление управления, Бар	Символ
433-011-22	3/2	1800	2 ÷ 10	-	EV14
433-E11-22	3/2	1800	-0.9 ÷ 10	2	EV15

**5/2 лин./поз. распределитель, G3/8, односторонний - Мод. 453...**

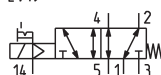
**Новинка**



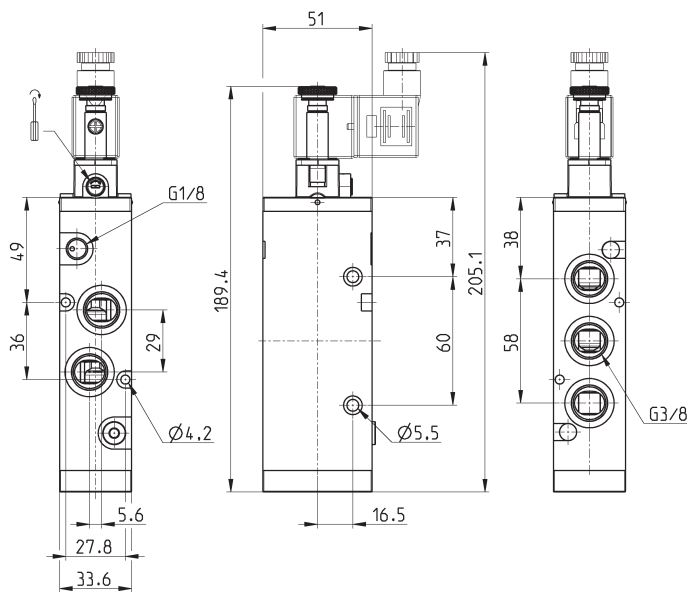
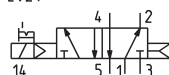
EV18



EV19



EV21



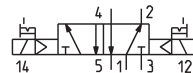
Мод.	Функция	Расход, Нл/мин	Рабочее давление, Бар	Мин. давление управления, Бар	Символ
453-015-22	5/2	1800	2.5 ÷ 10	-	EV18
453-E15-22	5/2	1800	-0.9 ÷ 10	2.5	EV19
453-016-22	5/2	1800	2.5 ÷ 10	-	EV21

**5/2 лин./поз. распределитель, G3/8, двусторонний - Мод. 453-011...**

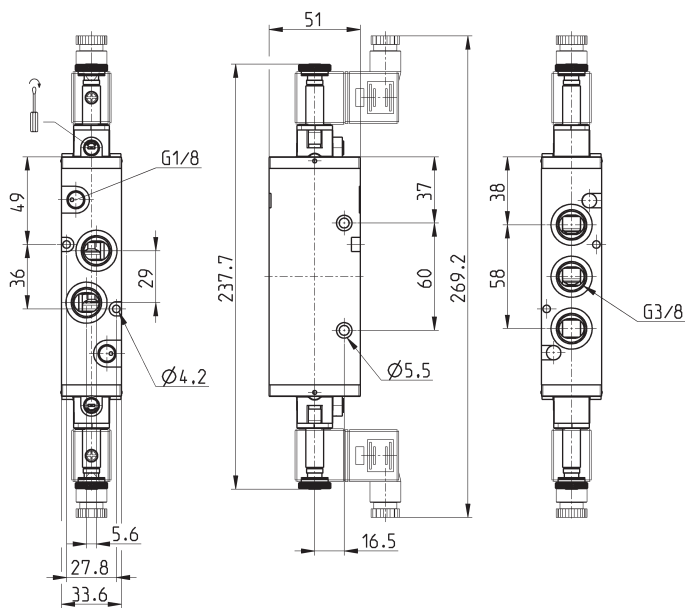
**Новинка**



EV23



EV25



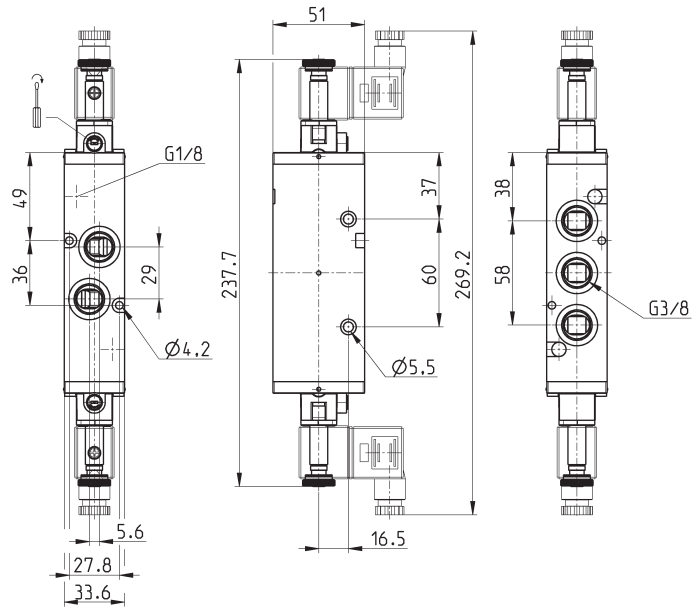
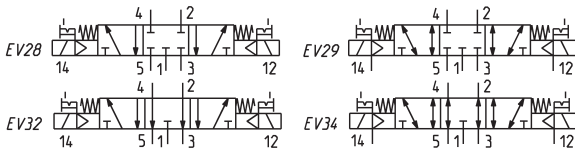
Мод.	Функция	Расход, Нл/мин	Рабочее давление, Бар	Мин. давление управления, Бар	Символ
453-011-22	5/2	1800	2 ÷ 10	-	EV23
453-E11-22	5/2	1800	-0.9 ÷ 10	2	EV25

**5/3 лин./поз. распределитель, G3/8 - Мод. 463-011... и 473-011...**

**Новинка**



CC = с закрытой центральной позицией  
CO = с открытой центральной позицией



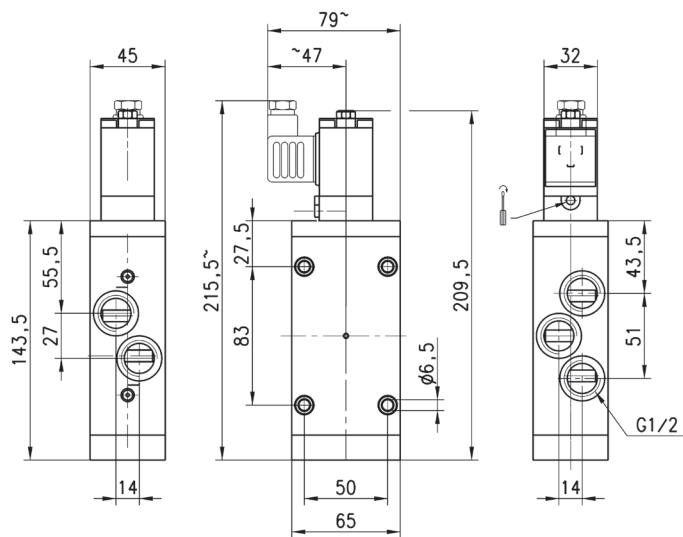
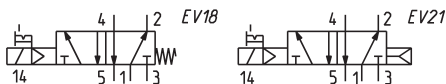
Мод.	Функция	Расход, Нл/мин	Рабочее давление, Бар	Мин. давление управления, Бар	Символ
463-011-22	5/3 CC	1600	2.5 ÷ 10	-	EV28
463-E11-22	5/3 CC	1600	-0.9 ÷ 10	2.5	EV29
473-011-22	5/3 CO	1600	2.5 ÷ 10	-	EV32
473-E11-22	5/3 CO	1600	-0.9 ÷ 10	2.5	EV34

**5/2 лин./поз. распределитель, G1/2, односторонний - Мод. 452C...**



Моностабильные распределители структуры 5/2 с электропневматическим управлением и пружинным возвратом (механическая или пневматическая возвратная пружина).  
Распределитель состоит из корпуса и пилота, который заказывается и поставляется отдельно.

Для снижения энергопотребления и упрощения монтажа можно использовать пилотный клапан A131-AC2, со съемным соленоидом типа U70 или G70.



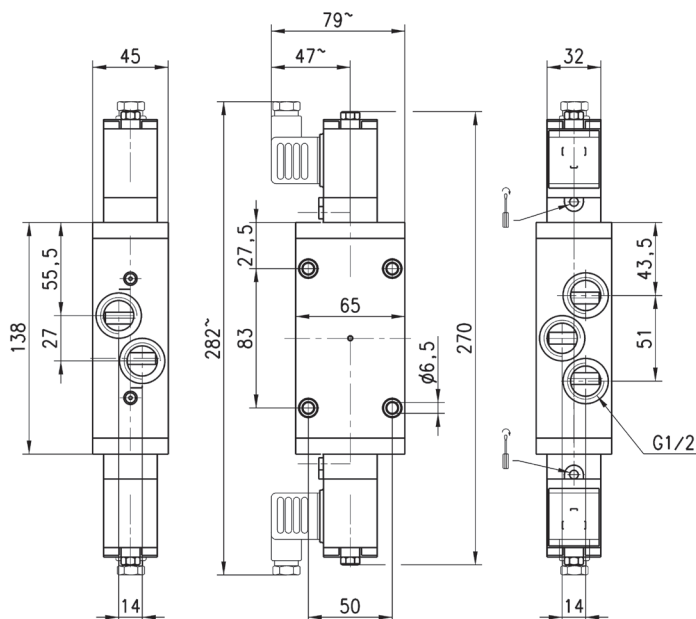
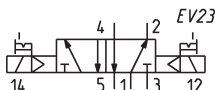
Мод.	Функция	Расход, Нл/мин	Рабочее давление, Бар	Символ	
452C-015-50-A6*	5/2	2500	1.5 ÷ 10	EV18	* выберите требуемое напряжение
452C-016-50-A6*	5/2	2500	1 ÷ 10	EV21	* выберите требуемое напряжение

### 5/2 лин./поз. распределитель, G1/2, двусторонний - Мод. 452С-011...



Бистабильный распределитель структуры 5/2 с электропневматическим управлением. Распределитель состоит из корпуса и пилота, который заказывается и поставляется отдельно.

Для снижения энергопотребления и упрощения монтажа можно использовать пилотный клапан A131-AC2, со съемным соленоидом типа U70 или G70.

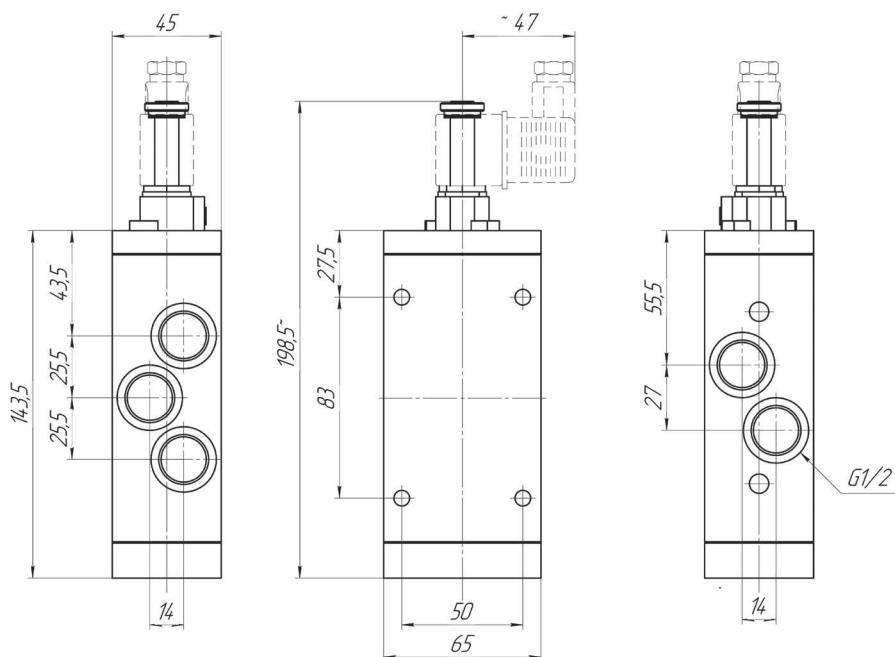
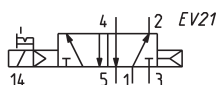
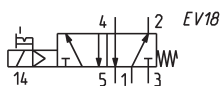


Мод.	Функция	Расход, Нл/мин	Рабочее давление, Бар	
452С-011-50-А6*	5/2	2500	0.5 ÷ 10	* выберите требуемое напряжение

### 5/2 лин./поз. распределитель, G1/2, односторонний - Мод. 452С...



Распределители с электропневматическим управлением и пружинным или пневматическим возвратом. Используются для запитки двусторонних цилиндров.

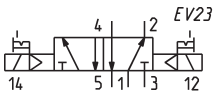
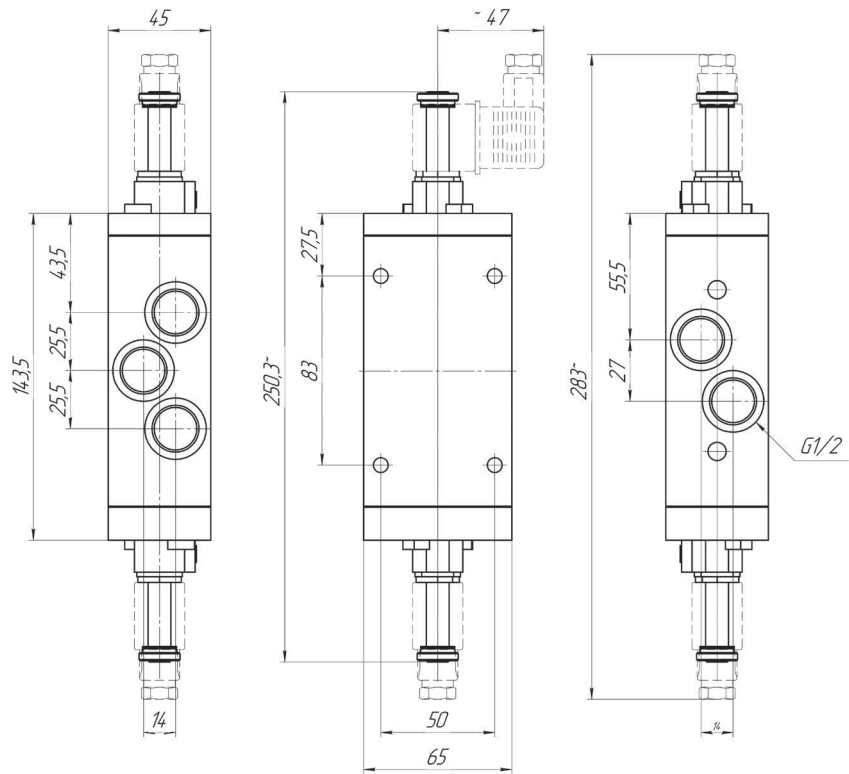


Мод.	Функция	Расход, Нл/мин	Рабочее давление, Бар	Символ
452С-015-22	5/2	2500	1.5 ÷ 10	EV18
452С-016-22	5/2	2500	1 ÷ 10	EV21

### 5/2 лин./поз. распределитель, G1/2, двусторонний - Мод. 452C...



Распределители с двусторонним электропневматическим управлением используются для запитки пневмоцилиндров двустороннего действия.

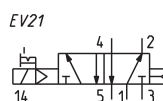
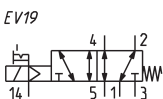
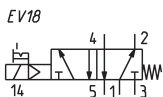
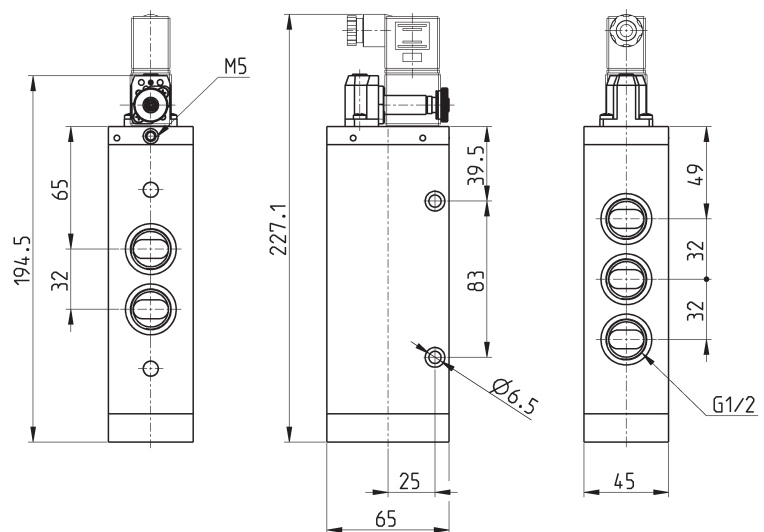


Мод.	Функция	Расход, Нл/мин	Рабочее давление, Бар
452C-011-22	5/2	2500	1.5 ÷ 10

### 5/2 лин./поз. распределитель, G1/2, моностабильный - Мод. 452N...



Моностабильные распределители структуры 5/2 с электропневматическим управлением и пружинным возвратом (механическая или пневматическая возвратная пружина). Новая модель с повышенным расходом.



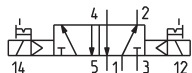
Мод.	Функция	Расход, Нл/мин	Мин. давление управления, Бар	Рабочее давление, Бар	Символ
452N-015-22	5/2	4000	-	2.5 ÷ 10	EV18
452N-016-22	5/2	4000	-	2.5 ÷ 10	EV21
452N-E15-22	5/2	4000	2.5	-0.9 ÷ 10	EV19

### 5/2 лин./поз. распределитель, G1/2, бистабильный - Мод. 452N-...

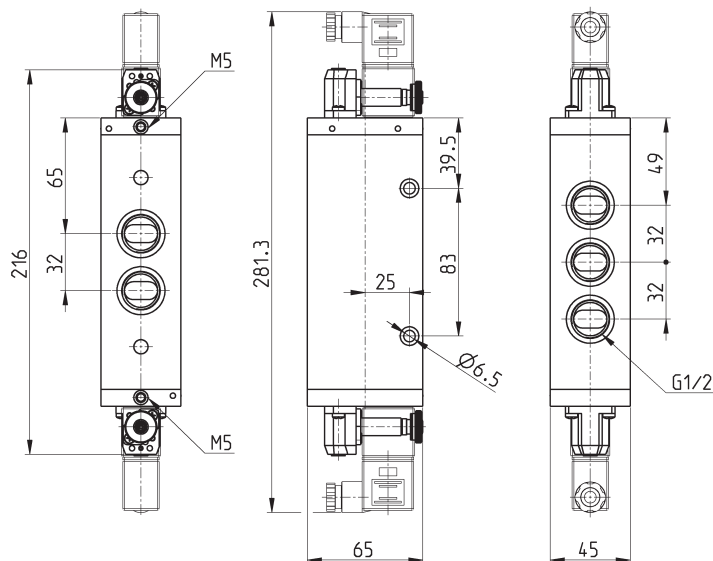


Бистабильные распределители структуры 5/2 с электропневматическим управлением. Внутреннее или внешнее питание пилотного распределителя. Новая модель с повышенным расходом.

EV23



EV25



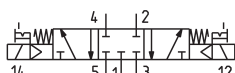
Мод.	Функция	Расход, Нл/мин	Мин. давление управления, Бар	Рабочее давление, Бар	Символ
452N-011-22	5/2	4000	-	2 ÷ 10	EV23
452N-E11-22	5/2	4000	2	-0.9 ÷ 10	EV25

### 5/3 лин./поз. распределитель, G1/2, бистабильный - Мод. 462N-..., 472N-...

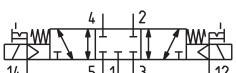


Распределители структуры 5/3 с электропневматическим управлением и пружинным возвратом (открытый и закрытый центр). Внутреннее или внешнее питание пилотного распределителя. Модель с повышенным расходом.

EV28



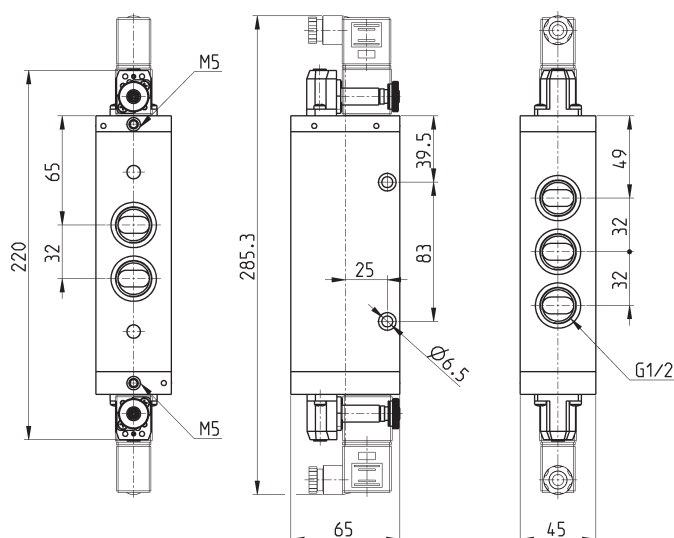
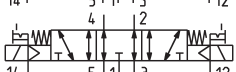
EV29



EV32



EV34

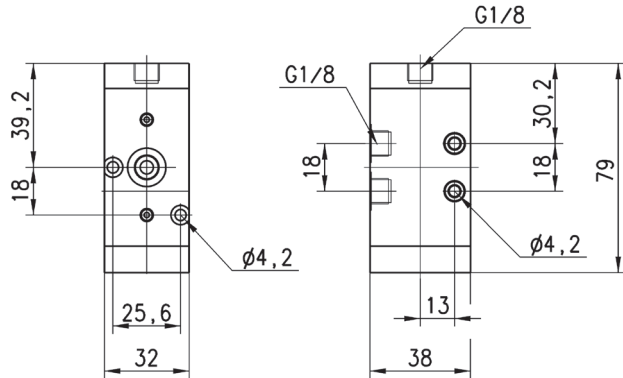
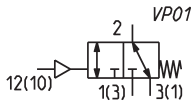


Мод.	Функция	Расход, Нл/мин	Мин. давление управления, Бар	Рабочее давление, Бар	Символ
462N-011-22	5/3 СС	3300	-	2.5 ÷ 10	EV28
462N-E11-22	5/3 СС	3300	2.5	-0.9 ÷ 10	EV29
472N-011-22	5/3 СО	3300	-	2.5 ÷ 10	EV32
472N-E11-22	5/3 СО	3300	2.5	-0.9 ÷ 10	EV34

**3/2 лин./поз. распределитель, G1/8, односторонний - Мод. 438-35**



Моностабильный распределитель 3/2 с пневматическим управлением и пружинным возвратом.

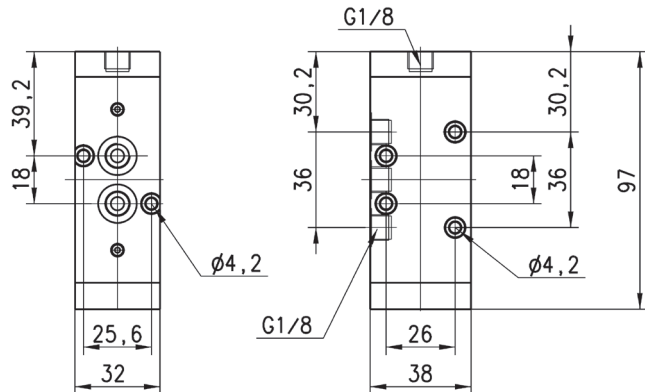
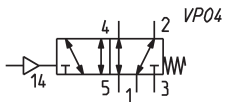


Мод.	Монтаж	Функция	Расход, Нл/мин	Мин. давление управления, Бар	Рабочее давление, Бар
438-35	без плиты / на плите	3/2 Н.З.	700	1.5	-0.9 ÷ 10

**5/2 лин./поз. распределитель, G1/8, односторонний - Мод. 458-35**



Моностабильный распределитель структуры 5/2 с пневматическим управлением и пружинным возвратом.

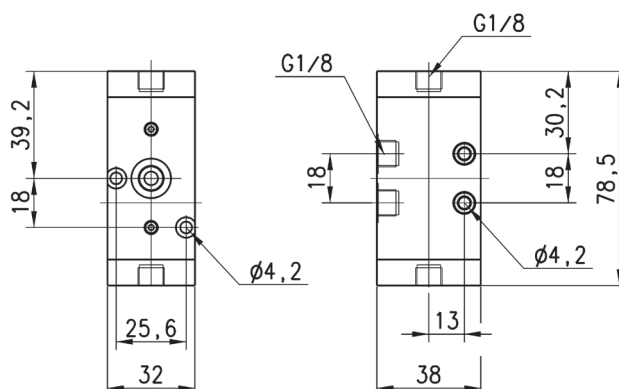
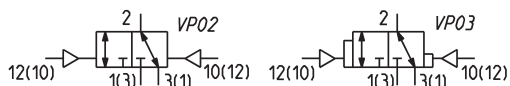


Мод.	Монтаж	Функция	Расход, Нл/мин	Мин. давление управления, Бар	Рабочее давление, Бар
458-35	без плиты / на плите	5/2	700	1.5	-0.9 ÷ 10

### 3/2 лин./поз. распределитель, G1/8, двусторонний - Мод. 438



Бистабильные распределители структуры 3/2 с пневматическим управлением обычного и дифференциального типа.

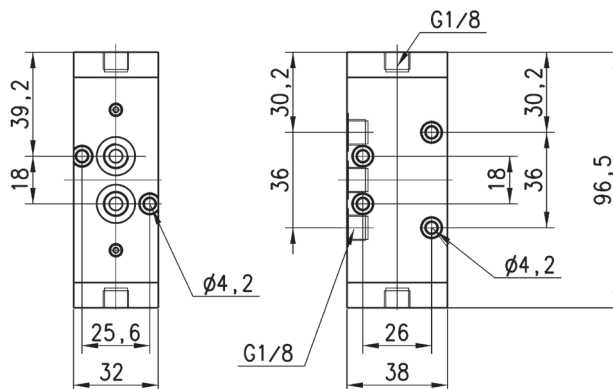
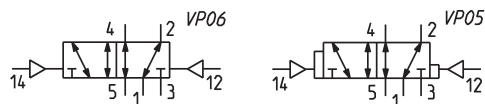


Мод.	Монтаж	Функция	Расход, Нл/мин	Мин. давление управления, Бар	Рабочее давление, Бар	Символ
438-33	без платы / на плате	3/2	700	0.5	-0.9 ÷ 10	VP02
438-34	без платы / на плате	3/2	700	1	-0.9 ÷ 10	VP03

### 5/2 лин./поз. распределитель, G1/8, двусторонний - Мод. 458



Бистабильные распределители структуры 5/2 с пневматическим управлением обычного и дифференциального типа.



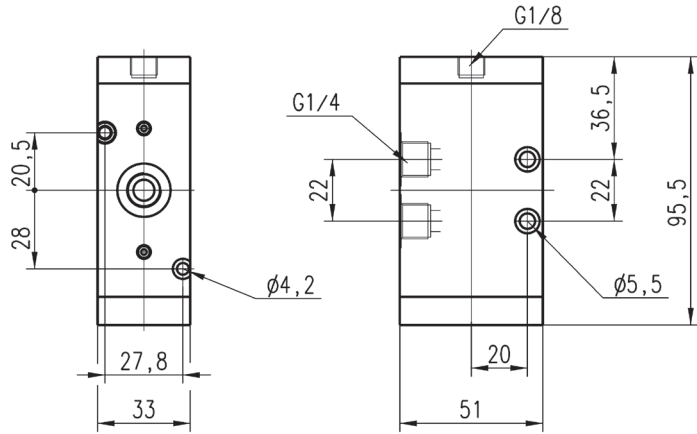
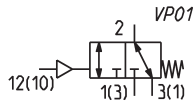
Мод.	Монтаж	Функция	Расход, Нл/мин	Мин. давление управления, Бар	Рабочее давление, Бар	Символ
458-33	без платы / на плате	5/2	700	0.5	-0.9 ÷ 10	VP06
458-34	без платы / на плате	5/2	700	1	-0.9 ÷ 10	VP05



### 3/2 лин./поз. распределитель, G1/4, односторонний - Мод. 434-35



Моностабильный распределитель структуры 3/2 с пневматическим управлением и пружинным возвратом.

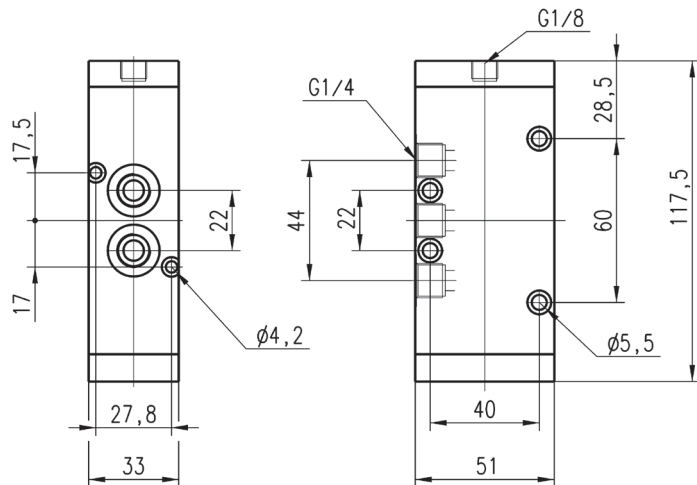
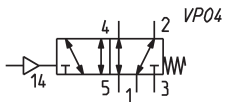


Мод.	Монтаж	Функция	Расход, Нл/мин	Мин. давление управления, Бар	Рабочее давление, Бар
434-35	без плиты / на плите	3/2 Н.З.	1250	1.5	-0.9 ÷ 10

### 5/2 лин./поз. распределитель, G1/4, односторонний - Мод. 454-35



Моностабильный распределитель структуры 5/2 с пневматическим управлением и пружинным возвратом.

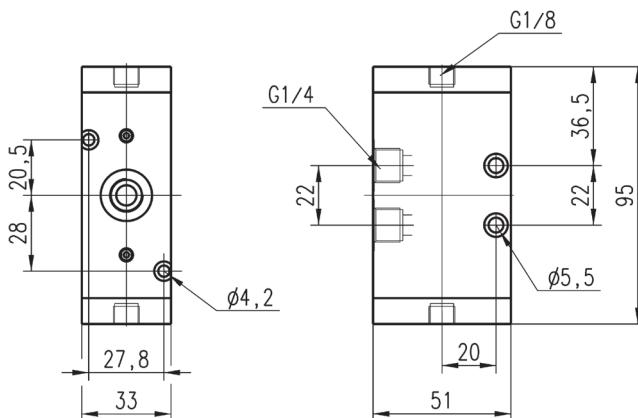
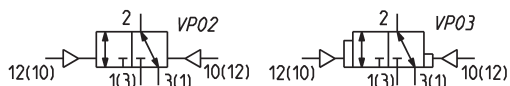


Мод.	Монтаж	Функция	Расход, Нл/мин	Мин. давление управления, Бар	Рабочее давление, Бар
454-35	без плиты / на плите	5/2	1250	1.5	-0.9 ÷ 10

### 3/2 лин./поз. распределитель, G1/4, двусторонний - Мод. 434



Бистабильные распределители структуры 3/2 с пневматическим управлением обычного и дифференциального типа.

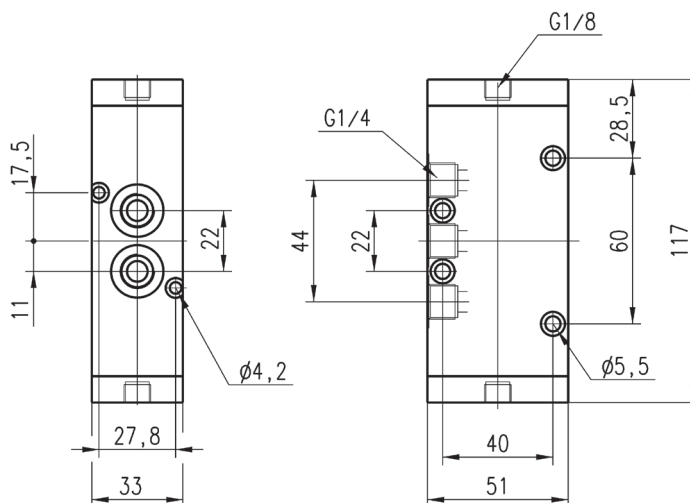
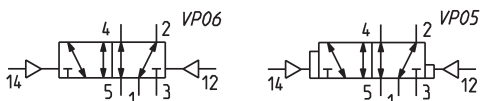


Мод.	Монтаж	Функция	Расход, Нл/мин	Мин. давление управления, Бар	Рабочее давление, Бар	Символ
434-33	без платы / на плате	3/2 Н.З.	1250	0.5	-0.9 ÷ 10	VP02
434-34	без платы / на плате	3/2 Н.З.	1250	1	-0.9 ÷ 10	VP03

### 5/2 лин./поз. распределитель, G1/4, двусторонний - Мод. 454



Бистабильные распределители структуры 5/2 с пневматическим управлением обычного и дифференциального типа.

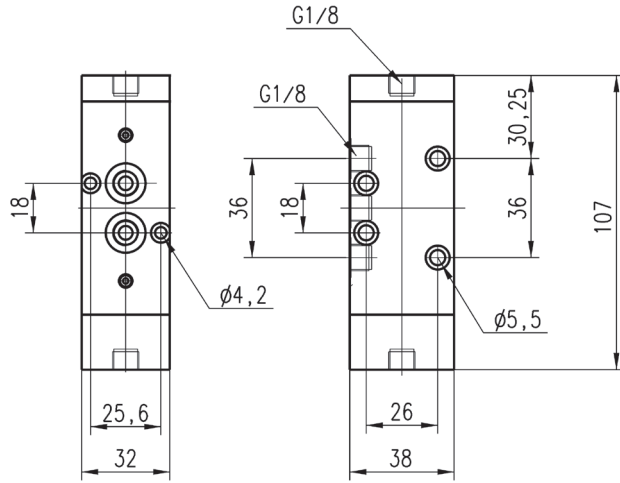
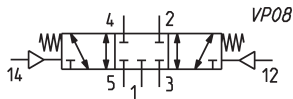


Мод.	Монтаж	Функция	Расход, Нл/мин	Мин. давление управления, Бар	Рабочее давление, Бар	Символ
454-33	без платы / на плате	5/2	1250	0.5	-0.9 ÷ 10	VP06
454-34	без платы / на плате	5/2	1250	1	-0.9 ÷ 10	VP05

**5/3 лин./поз. распределитель, G1/8, односторонний, с центральной устойчивой позицией - Мод. 468-33**



Распределитель структуры 5/3 с пневматическим управлением и пружинным возвратом (закрытый центр).



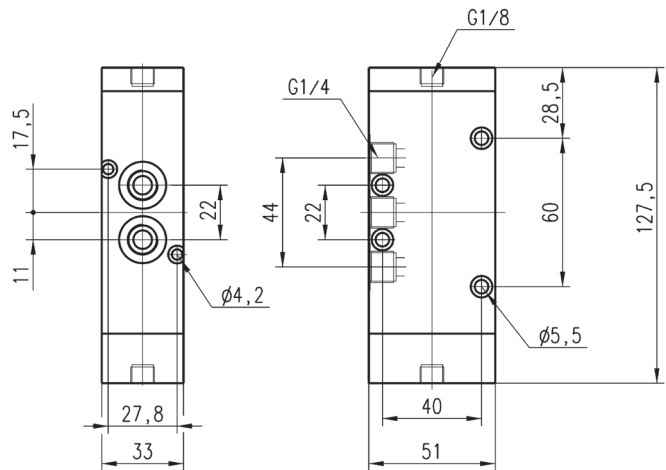
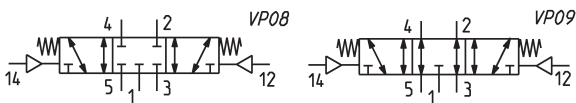
Мод.	Монтаж	Функция	Расход, Нл/мин	Мин. давление управления, Бар	Рабочее давление, Бар
468-33	без плиты / на плите	5/3 закрытая центральная позиция	700	1.5	-0.9 ÷ 10

**5/3 лин./поз. распределитель, G1/4, односторонний, с центральной устойчивой позицией**



Распределители структуры 5/3 с пневматическим управлением и пружинным возвратом.

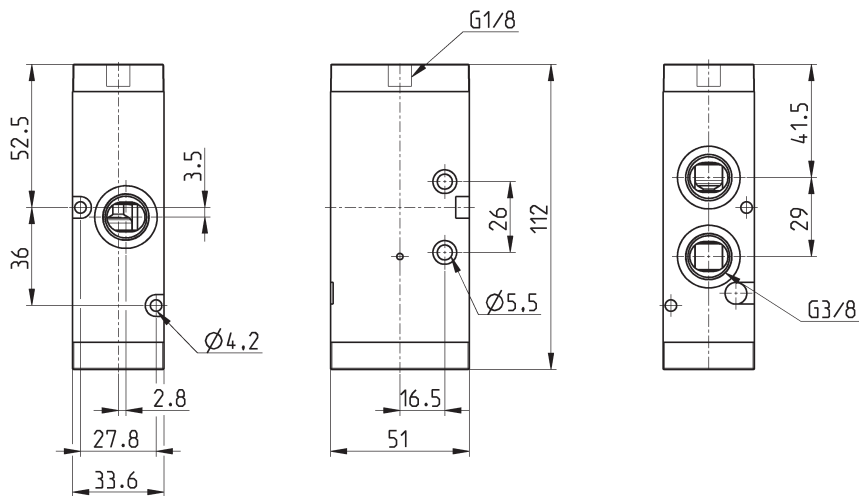
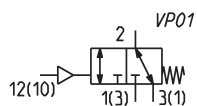
СС = с закрытой центральной позицией  
СО = с открытой центральной позицией



Мод.	Монтаж	Функция	Расход, Нл/мин	Мин. давление управления, Бар	Рабочее давление, Бар	Символ
464-33	без плиты / на плите	5/3 СС	1250	1.5	-0.9 ÷ 10	VP08
474-33	без плиты / на плите	5/3 СО	1200	1.5	-0.9 ÷ 10	VP09

**3/2 лин./поз. распределитель, G3/8, односторонний - Мод. 433-35**

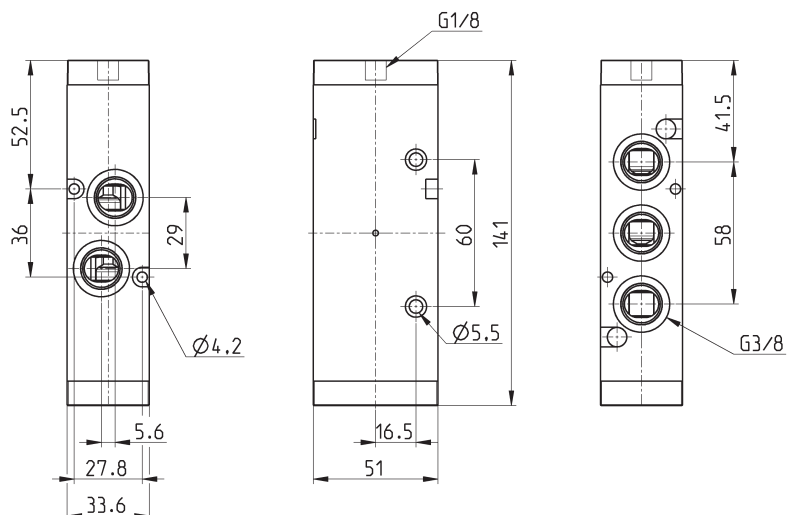
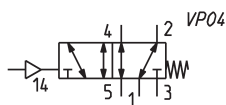
Новинка



Мод.	Монтаж	Функция	Расход, Нл/мин	Мин. давление управления, Бар	Рабочее давление, Бар
433-35	без плиты / на плите	3/2 Н.З.	1800	2.5	-0.9 ÷ 10

**5/2 лин./поз. распределитель, G3/8, односторонний - Мод. 453-35**

Новинка



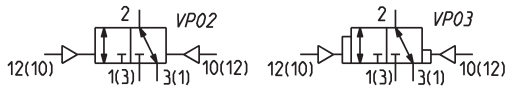
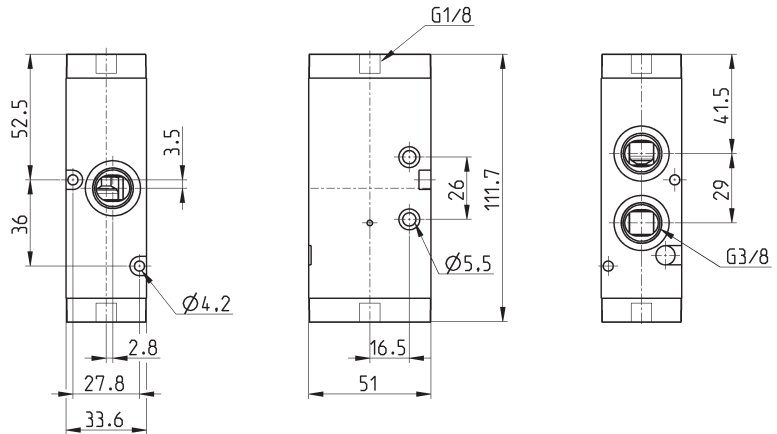
Мод.	Монтаж	Функция	Расход, Нл/мин	Мин. давление управления, Бар	Рабочее давление, Бар
453-35	без плиты / на плите	5/2	1800	2.5	-0.9 ÷ 10

**3/2 лин./поз. распределитель, G3/8, двусторонний - Мод. 433**

Новинка



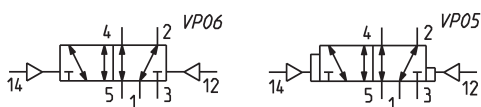
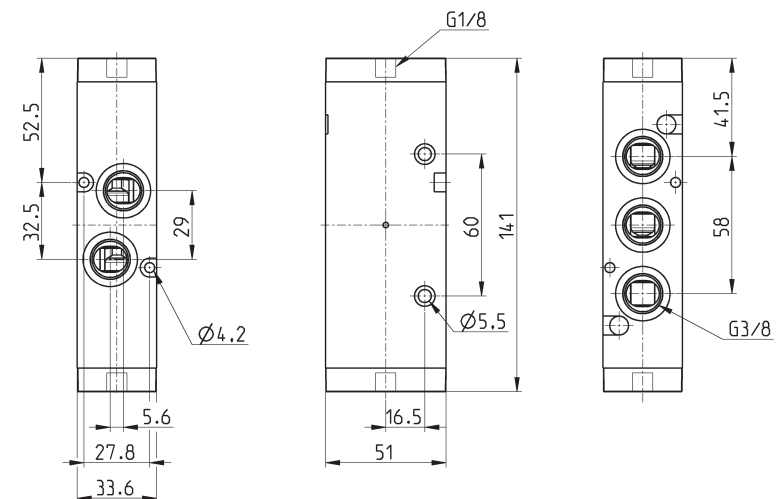
Данные клапаны могут работать как Н.З. или Н.О. в зависимости от последнего пилотного сигнала.



Мод.	Монтаж	Функция	Расход, Нл/мин	Мин. давление управления, Бар	Рабочее давление, Бар	Символ
433-33	без плиты / на плите	3/2 Н.З.	1800	2	-0.9 ÷ 10	VP02
433-34	без плиты / на плите	3/2 Н.З.	1800	2	-0.9 ÷ 10	VP03

**5/2 лин./поз. распределитель, G3/8, двусторонний - Мод. 453**

Новинка

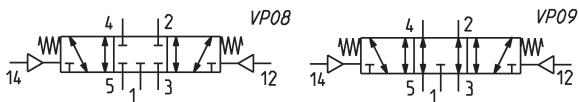
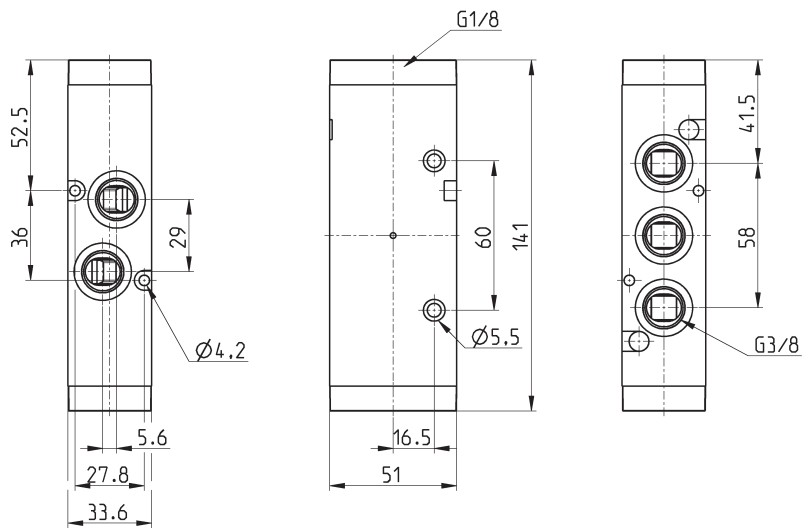


Мод.	Монтаж	Функция	Расход, Нл/мин	Мин. давление управления, Бар	Рабочее давление, Бар	Символ
453-33	без плиты / на плите	5/2	1800	2	-0.9 ÷ 10	VP06
453-34	без плиты / на плите	5/2	1800	2	-0.9 ÷ 10	VP05

### 5/3 лин./поз. распределитель, G3/8, односторонний, с центральной устойчивой позицией



CC = с закрытой центральной позицией  
CO = с открытой центральной позицией

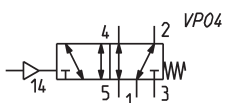
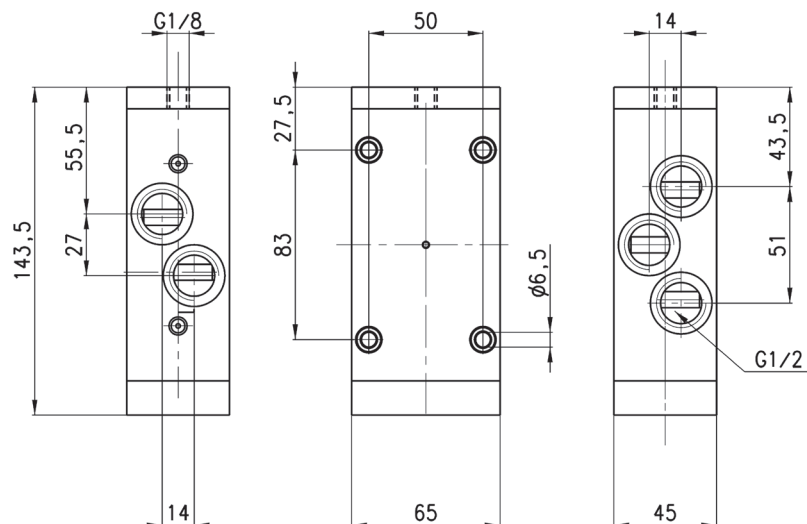


Мод.	Монтаж	Функция	Расход, Нл/мин	Мин. давление управления, Бар	Рабочее давление, Бар	Символ
463-33	без плиты / на плите	5/3 CC	1600	2.5	-0.9 ÷ 10	VP08
473-33	без плиты / на плите	5/3 CO	1600	2.5	-0.9 ÷ 10	VP09

### 5/2 лин./поз. распределитель, G1/2, односторонний - Мод. 452C-35



Моностабильный распределитель структуры 5/2 с пневматическим управлением и пружинным возвратом.

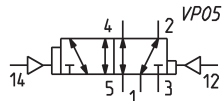
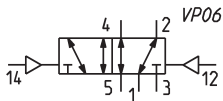
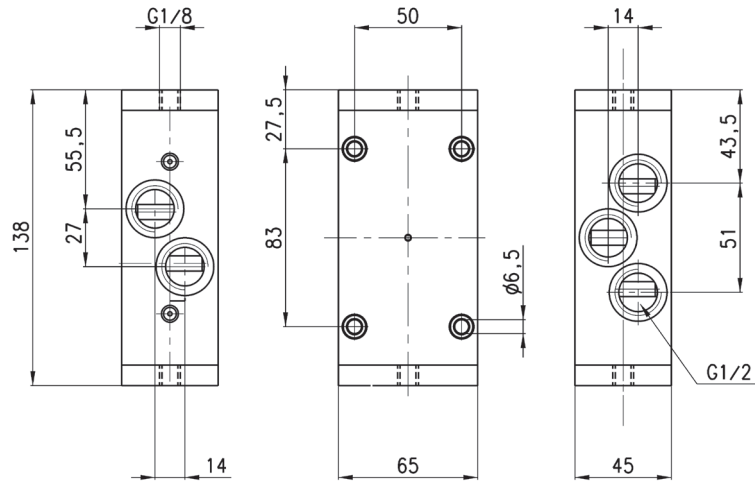


Мод.	Монтаж	Функция	Расход, Нл/мин	Мин. давление управления, Бар	Рабочее давление, Бар
452C-35	в линию	5/2	2500	1.5	-0.9 ÷ 10

**5/2 лин./поз. распределитель, G1/2, двусторонний - Мод. 452C**



Бистабильные распределители структуры 5/2 с пневматическим управлением обычного и дифференциального типа.

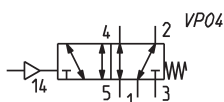
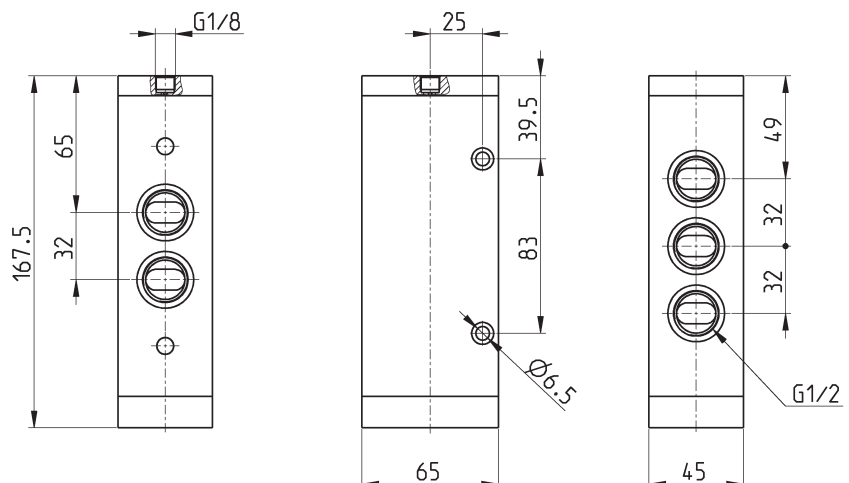


Мод.	Монтаж	Функция	Расход, Нл/мин	Мин. давление управления, Бар	Рабочее давление, Бар	Символ
452C-33	в линию	5/2	2500	0.5	-0.9 ÷ 10	VP06
452C-34	в линию	5/2	2500	1	-0.9 ÷ 10	VP05

**5/2 лин./поз. распределитель, G1/2, моностабильный - Мод. 452N-35**



Моностабильный распределитель структуры 5/2 с пневматическим управлением и пружинным возвратом. Новая модель с повышенным расходом.

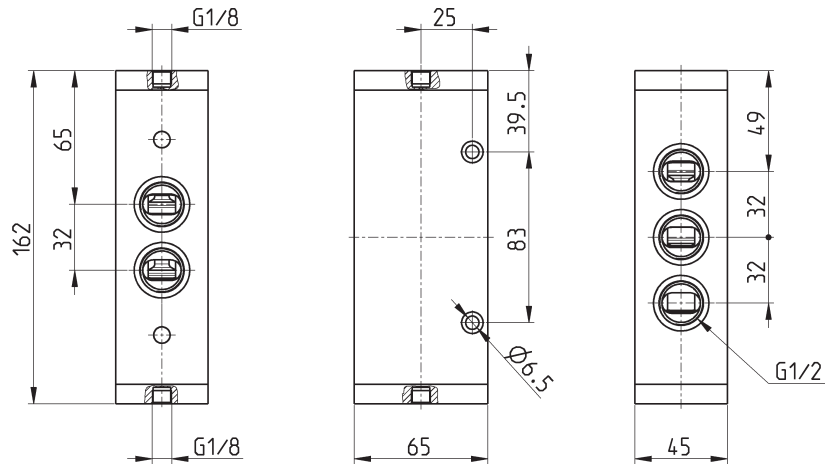
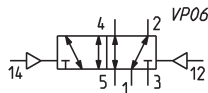


Мод.	Монтаж	Функция	Расход, Нл/мин	Мин. давление управления, Бар	Рабочее давление, Бар
452N-35	в линию	5/2	4000	2.5	-0.9 ÷ 10

## 5/2 лин./поз. распределитель, G1/2, бистабильный - Мод. 452N-33



Бистабильный распределитель структуры 5/2 с пневматическим управлением.  
Новая модель с повышенным расходом.



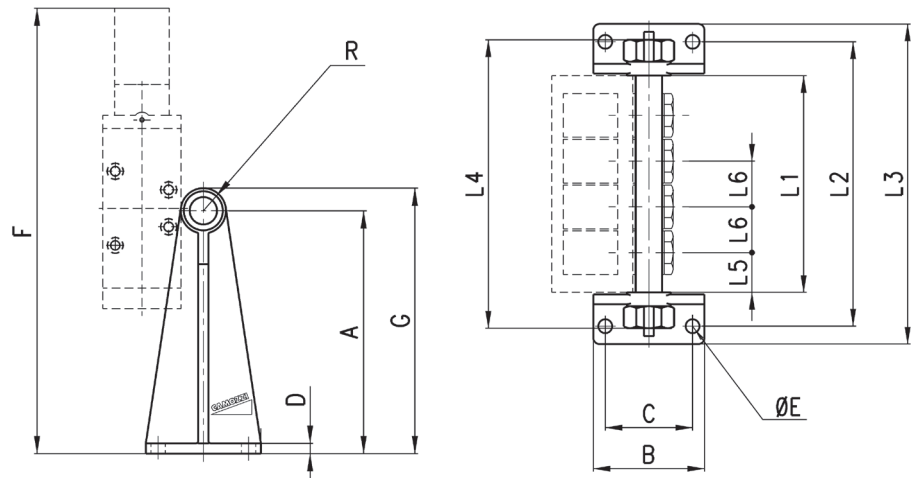
Мод.	Монтаж	Функция	Расход, Нл/мин	Мин. давление управления, Бар	Рабочее давление, Бар	Символ
452N-33	в линию	5/2	4000	2	-0.9 ÷ 10	VP06

## Коллекторы с раздельными выхлопами (низкая версия)



Для клапанов Серии 4, G1/8 и G1/4.  
Пустотелые болты Мод. 1635-01, для фиксации распределителей и уплотнительные кольца Мод. 2661 заказываются отдельно.

В комплекте:  
2x Стойка  
1x Планка  
1x Входной фитинг  
4x Пластиковое уплотнительное кольцо  
1x Заглушка



РАЗМЕРЫ																	
Мод.	Комплектация	Количество распределителей	A	B	C	D	$\varnothing E$	F	G	R	L1	L2	L3	L4	L5	L6	Используется для
CNV-418-2	V-458/1 - 1шт., 458-2 - 1шт.	2	73	56	44	5	7	189	83	G1/4	73	107	125	106	20	33	Серии 4-G1/8
CNV-418-3	V-458/1 - 1шт., 458-3 - 1шт.	3	73	56	44	5	7	189	83	G1/4	106	140	158	139	20	33	Серии 4-G1/8
CNV-418-4	V-458/1 - 1шт., 458-4 - 1шт.	4	73	56	44	5	7	189	83	G1/4	139	173	191	172	20	33	Серии 4-G1/8
CNV-418-5	V-458/1 - 1шт., 458-5 - 1шт.	5	73	56	44	5	7	189	83	G1/4	172	206	224	205	20	33	Серии 4-G1/8
CNV-418-6	V-458/1 - 1шт., 458-6 - 1шт.	6	73	56	44	5	7	189	83	G1/4	205	239	257	238	20	33	Серии 4-G1/8
CNV-418-7	V-458/1 - 1шт., 458-7 - 1шт.	7	73	56	44	5	7	189	83	G1/4	238	272	290	271	20	33	Серии 4-G1/8
CNV-418-8	V-458/1 - 1шт., 458-8 - 1шт.	8	73	56	44	5	7	189	83	G1/4	271	305	323	304	20	33	Серии 4-G1/8
CNV-418-9	V-458/1 - 1шт., 458-9 - 1шт.	9	73	56	44	5	7	189	83	G1/4	304	338	356	337	20	33	Серии 4-G1/8
CNV-418-10	V-458/1 - 1шт., 458-10 - 1шт.	10	73	56	44	5	7	189	83	G1/4	337	371	389	370	20	33	Серии 4-G1/8
CNV-414-2	V-454/1 - 1шт., 454-2 - 1шт.	2	95	56	44	5	7	221	110	G3/8	86	128	148	120	25	36	Серии 4-G1/4
CNV-414-3	V-454/1 - 1шт., 454-3 - 1шт.	3	95	56	44	5	7	221	110	G3/8	122	164	184	156	25	36	Серии 4-G1/4
CNV-414-4	V-454/1 - 1шт., 454-4 - 1шт.	4	95	56	44	5	7	221	110	G3/8	158	200	220	192	25	36	Серии 4-G1/4
CNV-414-5	V-454/1 - 1шт., 454-5 - 1шт.	5	95	56	44	5	7	221	110	G3/8	194	236	256	228	25	36	Серии 4-G1/4
CNV-414-6	V-454/1 - 1шт., 454-6 - 1шт.	6	95	56	44	5	7	221	110	G3/8	230	272	292	264	25	36	Серии 4-G1/4
CNV-414-7	V-454/1 - 1шт., 454-7 - 1шт.	7	95	56	44	5	7	221	110	G3/8	266	308	328	300	25	36	Серии 4-G1/4
CNV-414-8	V-454/1 - 1шт., 454-8 - 1шт.	8	95	56	44	5	7	221	110	G3/8	302	344	364	336	25	36	Серии 4-G1/4
CNV-414-9	V-454/1 - 1шт., 454-9 - 1шт.	9	95	56	44	5	7	221	110	G3/8	338	380	400	372	25	36	Серии 4-G1/4
CNV-414-10	V-454/1 - 1шт., 454-10 - 1шт.	10	95	56	44	5	7	221	110	G3/8	374	416	436	408	25	36	Серии 4-G1/4



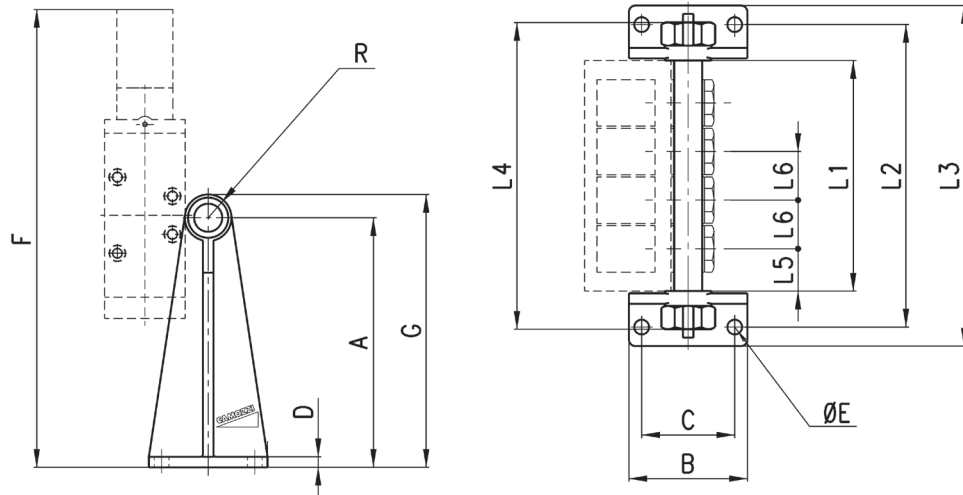
## Коллекторы с раздельными выхлопами (высокая версия)



Для клапанов Серии 4, G1/8 и G1/4.  
Пустотелые болты Мод. 1635-01, для фиксации распределителей и уплотнительные кольца Мод. 2661 заказываются отдельно.

СЕРИЯ 4

В комплекте:  
2x Стойка  
1x Планка  
1x Входной фитинг  
4x Пластиковое  
уплотнительное  
кольцо  
1x Заглушка



РАЗМЕРЫ																	
Мод.	Комплектация	Количество распределителей	A	B	C	D	ØE	F	G	R	L1	L2	L3	L4	L5	L6	Используется для
CNV-428-2	V-458/2 - 1шт., 458-2 - 1шт.	2	118	56	44	5	7	234	128	G1/4	73	107	125	106	20	33	Серии 4-G1/8
CNV-428-3	V-458/2 - 1шт., 458-3 - 1шт.	3	118	56	44	5	7	234	128	G1/4	106	140	158	139	20	33	Серии 4-G1/8
CNV-428-4	V-458/2 - 1шт., 458-4 - 1шт.	4	118	56	44	5	7	234	128	G1/4	139	173	191	172	20	33	Серии 4-G1/8
CNV-428-5	V-458/2 - 1шт., 458-5 - 1шт.	5	118	56	44	5	7	234	128	G1/4	172	206	224	205	20	33	Серии 4-G1/8
CNV-428-6	V-458/2 - 1шт., 458-6 - 1шт.	6	118	56	44	5	7	234	128	G1/4	205	239	257	238	20	33	Серии 4-G1/8
CNV-428-7	V-458/2 - 1шт., 458-7 - 1шт.	7	118	56	44	5	7	234	128	G1/4	238	272	290	271	20	33	Серии 4-G1/8
CNV-428-8	V-458/2 - 1шт., 458-8 - 1шт.	8	118	56	44	5	7	234	128	G1/4	271	305	323	304	20	33	Серии 4-G1/8
CNV-428-9	V-458/2 - 1шт., 458-9 - 1шт.	9	118	56	44	5	7	234	128	G1/4	304	338	356	337	20	33	Серии 4-G1/8
CNV-428-10	V-458/2 - 1шт., 458-10 - 1шт.	10	118	56	44	5	7	234	128	G1/4	337	371	389	370	20	33	Серии 4-G1/8
CNV-424-2	V-454/2 - 1шт., 454-2 - 1шт.	2	133	56	44	5	7	259	148	G3/8	86	128	148	120	25	36	Серии 4-G1/4
CNV-424-3	V-454/2 - 1шт., 454-3 - 1шт.	3	133	56	44	5	7	259	148	G3/8	122	164	184	156	25	36	Серии 4-G1/4
CNV-424-4	V-454/2 - 1шт., 454-4 - 1шт.	4	133	56	44	5	7	259	148	G3/8	158	200	220	192	25	36	Серии 4-G1/4
CNV-424-5	V-454/2 - 1шт., 454-5 - 1шт.	5	133	56	44	5	7	259	148	G3/8	194	236	256	228	25	36	Серии 4-G1/4
CNV-424-6	V-454/2 - 1шт., 454-6 - 1шт.	6	133	56	44	5	7	259	148	G3/8	230	272	292	264	25	36	Серии 4-G1/4
CNV-424-7	V-454/2 - 1шт., 454-7 - 1шт.	7	133	56	44	5	7	259	148	G3/8	266	308	328	300	25	36	Серии 4-G1/4
CNV-424-8	V-454/2 - 1шт., 454-8 - 1шт.	8	133	56	44	5	7	259	148	G3/8	302	344	364	336	25	36	Серии 4-G1/4
CNV-424-9	V-454/2 - 1шт., 454-9 - 1шт.	9	133	56	44	5	7	259	148	G3/8	338	380	400	372	25	36	Серии 4-G1/4
CNV-424-10	V-454/2 - 1шт., 454-10 - 1шт.	10	133	56	44	5	7	259	148	G3/8	374	416	436	408	25	36	Серии 4-G1/4

## Плита с объединенными выхлопами



Для распределителей Серии 4, G1/8  
(3/2, 5/2, 5/3 лин./поз.).

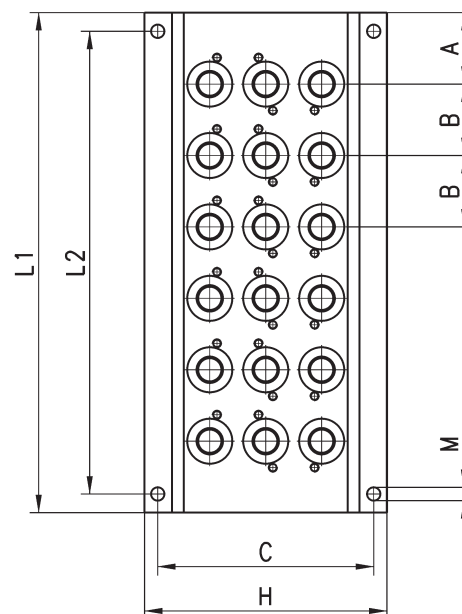
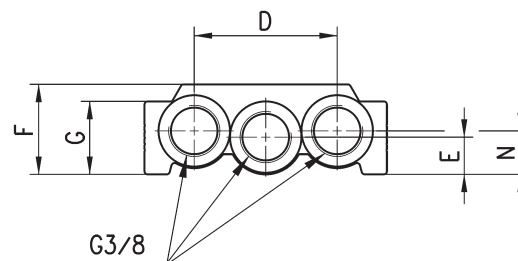
В комплекте:

1x Плита

1x Пара винтов на каждую позицию

1x Комплект уплотнений плита-распределитель на каждую позицию

2x Монтажная втулка на каждую позицию



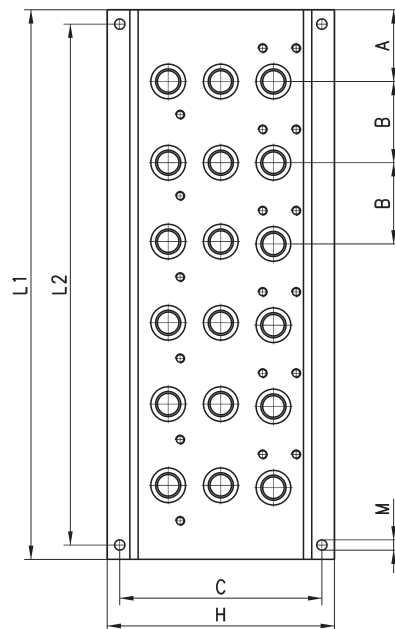
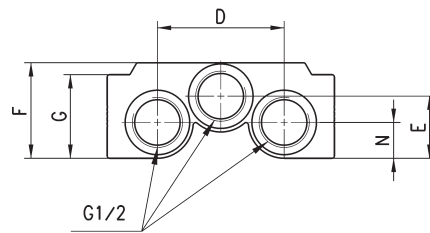
РАЗМЕРЫ												
Мод.	A	B	C	D	E	F	G	H	L1	L2	M	N
<b>CNVL-42</b>	28	33	69.5	46	12	29	23.5	78	89	77	4.3	14
<b>CNVL-43</b>	28	33	69.5	46	12	29	23.5	78	122	110	4.3	14
<b>CNVL-44</b>	28	33	69.5	46	12	29	23.5	78	155	143	4.3	14
<b>CNVL-45</b>	28	33	69.5	46	12	29	23.5	78	188	176	4.3	14
<b>CNVL-46</b>	28	33	69.5	46	12	29	23.5	78	221	209	4.3	14

### Плита с объединенными выхлопами



Для распределителей Серии 4, G1/4  
(3/2, 5/2, 5/3 лин./поз.).

- В комплекте:  
1x Плита  
1x Пара винтов на каждую позицию  
1x Комплект уплотнений плита-распределитель на каждую позицию  
2x Монтажная втулка на каждую позицию



РАЗМЕРЫ												
Мод.	A	B	C	D	E	F	G	H	L1	L2	M	N
CNVL-52	30	34	84.5	53	26	40	35	95	94	82	4.3	15
CNVL-53	30	34	84.5	53	26	40	35	95	128	116	4.3	15
CNVL-54	30	34	84.5	53	26	40	35	95	162	150	4.3	15
CNVL-55	30	34	84.5	53	26	40	35	95	196	184	4.3	15
CNVL-56	30	34	84.5	53	26	40	35	95	230	218	4.3	15

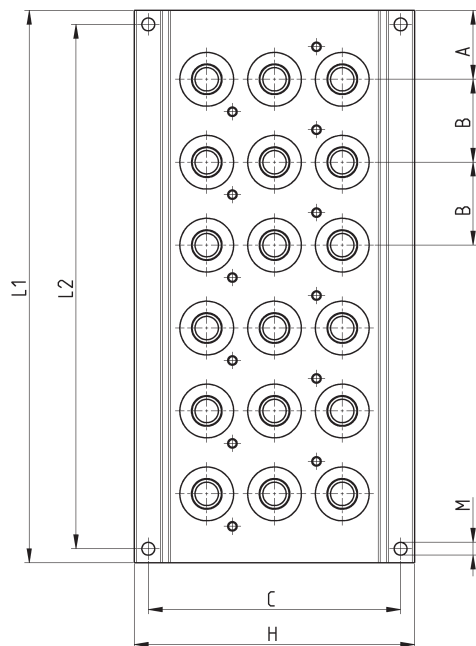
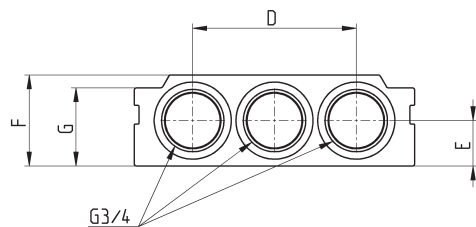
### Плита с объединенными выхлопами

Новинка



Для распределителей Серии 4, G3/8  
(3/2, 5/2, 5/3 лин./поз.).

- В комплекте:  
1x Плита  
1x Пара винтов на каждую позицию  
1x Комплект уплотнений плита-распределитель на каждую позицию  
2x Монтажная втулка на каждую позицию



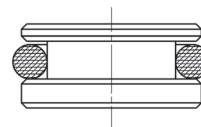
РАЗМЕРЫ												
Мод.	A	B	C	D	E	F	G	H	L1	L2	M	
CNVL-62	29.5	35	108	70	19.5	39	33.5	120	94.5	82.5	5.5	
CNVL-63	29.5	35	108	70	19.5	39	33.5	120	130	118	5.5	
CNVL-64	29.5	35	108	70	19.5	39	33.5	120	166	154	5.5	
CNVL-65	29.5	35	108	70	19.5	39	33.5	120	201	189	5.5	
CNVL-66	29.5	35	108	70	19.5	39	33.5	120	237	225	5.5	

## Заглушка для плит Мод. TCNVL



В комплекте:  
1х Уплотнительное кольцо  
1х Заглушка

TCNVL/3: для Серии 4, G1/8  
TCNVL/5: для Серии 4, G1/4  
TCNVL/6: для Серии 4, G3/8



Мод.

TCNVL/3

TCNVL/5

TCNVL/6

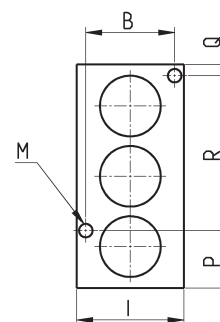
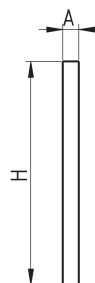
## Заглушка для плит Мод. CNVL...



Заглушка необходима в случае, когда на плите установлено меньшее количество распределителей, чем то, на которое она рассчитана.

В комплекте:  
3х Уплотнительное кольцо  
2х Фиксирующий винт

CNVL/2: для Серии, G1/8  
CNVL/3: для Серии, G1/4  
CNVL/4: для Серии, G3/8



### РАЗМЕРЫ

Мод.	A	B	H	I	M	P	Q	R
CNVL/2	5	25.6	52	32	4.2	17	17	18
CNVL/3	5	27.8	70	33.5	4.2	18	3.5	48.5
CNVL/4	5	27.8	85	33.5	4.2	24.5	24.5	36