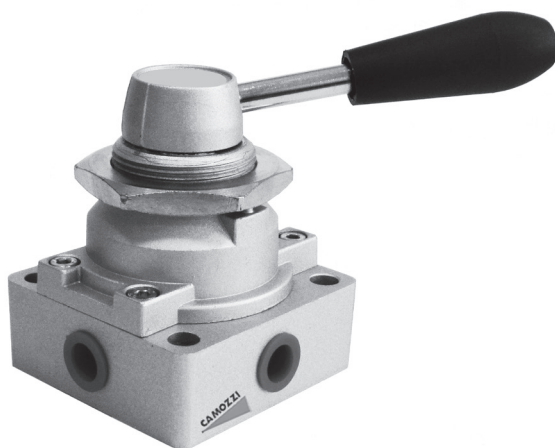


Распределители Серии 4..-900S01

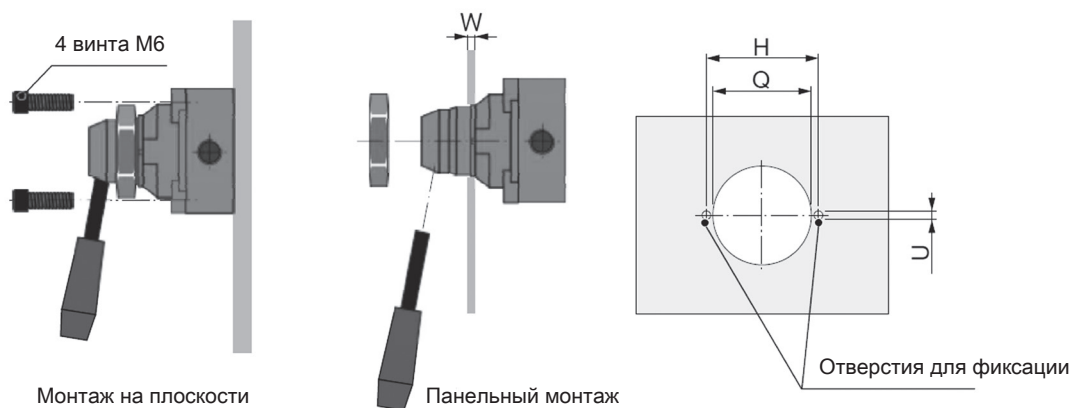


Пневматические распределители 4/2 и 4/3 лин.поз с ручным управлением. Могут быть закреплены на плоской поверхности при помощи 4-х винтов или закреплены панельно, используя фиксирующую гайку на корпусе.

ОСНОВНЫЕ ХАРАКТЕРИСТИКИ

Рабочая среда	чистый воздух без масла. Для стандартного исполнения: если уже используется смазка (мы рекомендуем масло ISO VG32), то ее подачу нельзя прекращать
Рабочая температура	-5 ÷ +60 °C
Рабочее давление	0 ÷ 10 бар (0 ÷ 1 МПа)

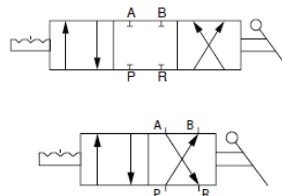
Примеры монтажа



РАЗМЕРЫ

Мод.	W макс.	Q мин.	U мин.	H	Винты
442C-900S01	9	41,2	3,2	50	M6x40
464-900S01	8	35,2	3,2	40	M6x30
462-900S01	9	41,2	3,2	50	M6x40

Распределители Серии 4..-900S01

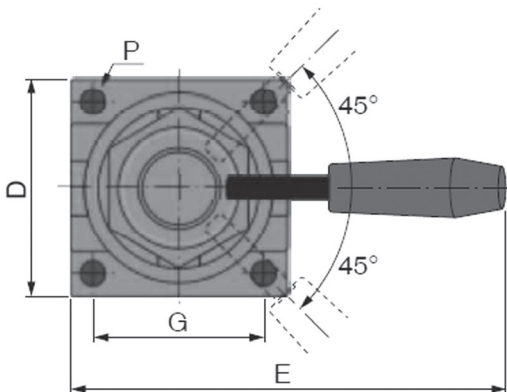
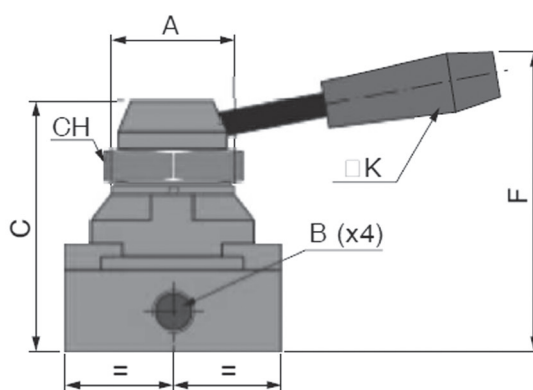
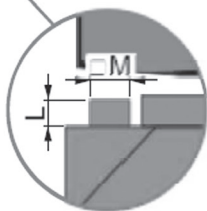
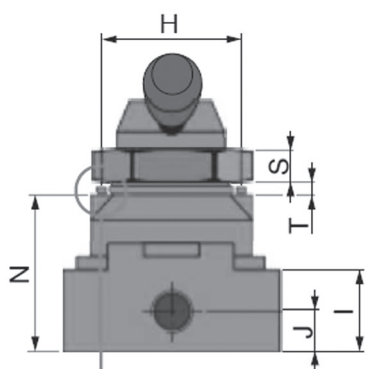


2

УПРАВЛЕНИЕ

Распределители поставляются в комплекте с гайкой

Примеры монтажа



РАЗМЕРЫ

Мод.	A	B	C	D	E	F	G	H	I	J	S	L	P	□M	CH	□K	T	N	Расход (Нл/мин)	Вес (г)
442C-900S01	M40x1,5	G1/2	94	74	140	110	62	50	32	13,5	6	1,7	7	3	55	19	3	61	1040	420
464-900S01	M34x1,5	G1/4	73	62	120	90	49	40	23	11,5	9	1,7	7	3	45	19	2,5	45	530	660
462-900S01	M40x1,5	G1/2	94	74	140	110	62	50	32	13,5	6	1,7	7	3	55	19	3	61	990	660