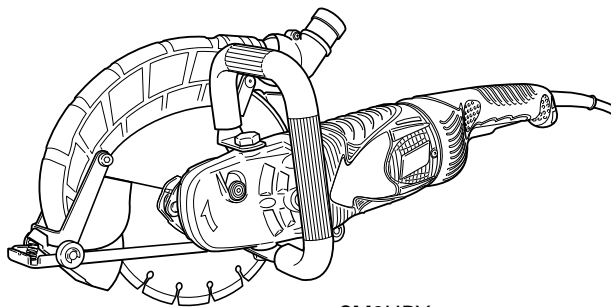


# HITACHI

**Cutter**  
**Steinsäge**  
**Δισκοπρίονο μαρμάρου**  
**Przecinarka tarczowa**  
**Daraboló**  
**Rezačka**  
**Beton kesme**  
**Masina de taiat caneluri in zidarie**  
**Rezalnik**  
**Алмазная пила**

**CM 9SR · CM 9UBY**



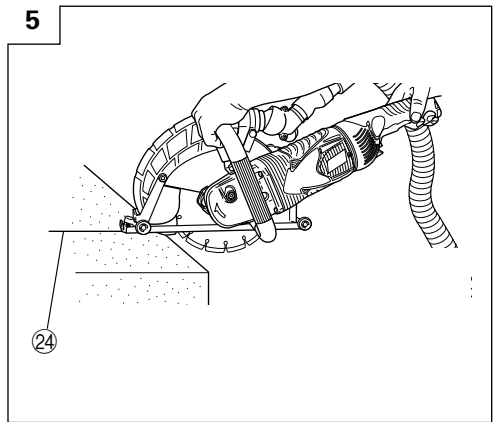
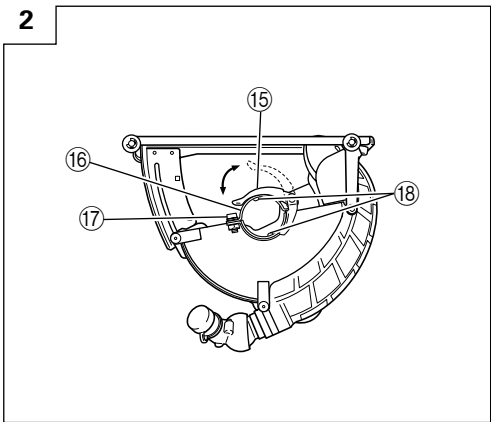
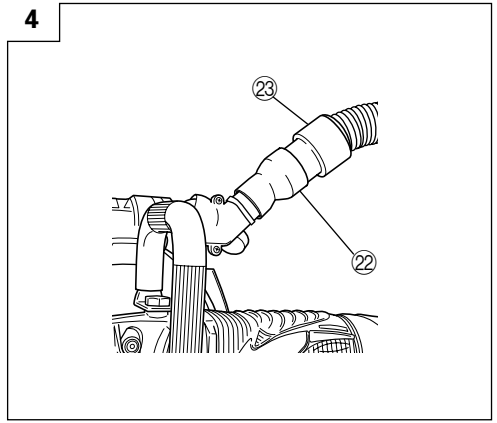
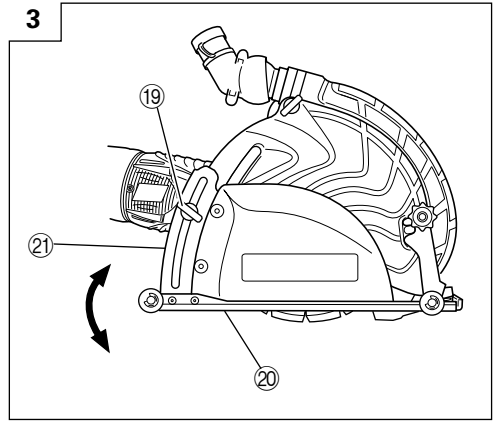
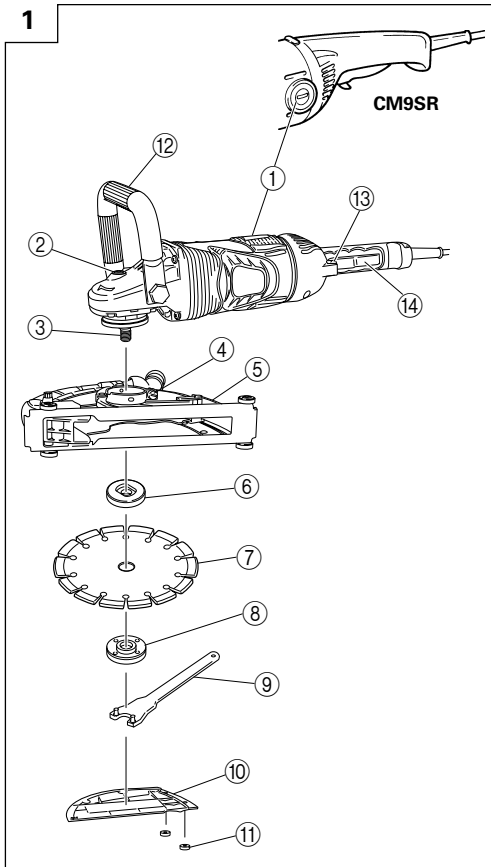
CM9UBY

Read through carefully and understand these instructions before use.  
Diese Anleitung vor Benutzung des Werkzeugs sorgfältig durchlesen und verstehen.  
Διαβάστε προσεκτικά και κατανοήστε αυτές τις οδηγίες πριν τη χρήση.  
Przed użytkowaniem należy dokładnie przeczytać niniejszą instrukcję i zrozumieć jej treść.  
Használat előtt olvassa el figyelmesen a használati utasítást.  
Před použitím si pečlivě přečtěte tento návod a ujistěte se, že mu dobře rozumíte.  
Aleti kullanmadan önce bu kılavuzu iyice okuyun ve talimatları anlayın.  
Înainte de utilizare, citiți cu atenție și înțelegeți prezentele instrucțiuni.  
Pred uporabo natančno preberite in razumite ta navodila.  
Внимательно прочтите данную инструкцию по эксплуатации прежде чем пользоваться инструментом.



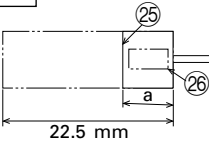
Handling instructions  
Bedienungsanleitung  
Οδηγίες χειρισμού  
Instrukcja obsługi  
Kezelési utasítás  
Návod k obsluze  
Kullanım talimatları  
Instrucțiuni de utilizare  
Navodila za rokovanje  
Инструкция по эксплуатации

**Hitachi Koki**



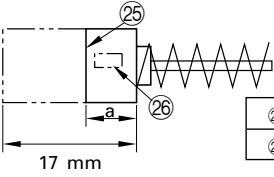
6

CM9UBY



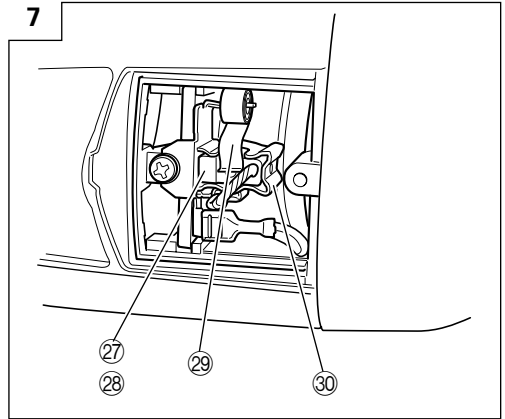
	26	a
27	61	6.5 mm
28	89	8.5 mm

CM9SR



	26	a
27	44	6 mm
28	74	7 mm









7



	English	Deutsch	Ελληνικά	Polski
①	Brush cover	Bürstenabdeckung	Κάλυμμα ψήκτρας	Osłona szczotki
②	Push button (Spindle lock)	Druckknopf (Sperrplatte)	Κουμπί ώθησης (ασφάλιση άξονα)	Przycisk (Blokada wrzeciona)
③	Spindle	Spindel	Άξονας	Wrzeciono
④	Screw	Schraube	Βίδα	Śruba
⑤	Dust collection cover	Staubsaammelabdeckung	Κάλυμμα συλλογής σκόνης	Pokrywa systemu odprowadzania pyłu
⑥	Wheel washer	Unterlegscheibe	Ροδέλλα τροχού	Podkładka tarczy
⑦	Diamond wheel	Diamantscheibe	Διαμαντένιος τροχός	Ściernica diamentowa
⑧	Wheel nut	Mutter für die Schleifscheibe	Παξιμάδι τροχού	Nakrętka tarczy
⑨	Wrench	Schlüssel	Κλειδί	Klucz
⑩	Cover (B)	Abdeckung (B)	Κάλυμμα (B)	Pokrywa (B)
⑪	Knob nut	Knopfmutter	Παξιμάδι ρύθμισης περιστροφής	Nakrętka pokrętła
⑫	Pipe handle	Rohrhandgriff	Λαβή αγωγού	Uchwyt rury
⑬	Lock button	Sperrknopf	Κουμπί κλειδώματος	Przycisk blokujący
⑭	Switch	Schalter	Διακόπτης	Włącznik główny
⑮	Lever	Hebel	Μοχλός	Dźwignia
⑯	Set piece	Stellstück	Τμήμα σύνδεσης	Element ustalający (B)
⑰	Screw	Schraube	Βίδα	Śruba
⑱	Locating pin	Passstift	Περώνη συναρμογής	Kołek ustalający
⑲	Wing nut	Flügelschraube	Φτερωτό παξιμάδι	Nakrętka skrzydełkowa
⑳	Base	Grundplatte	Βάση	Podstawa
㉑	Cutting depth adjusting link	Schnitttiefeinstellvorrichtung	Ζεύξη ρύθμισης βάθους κοπής	Element regulacji głębokości cięcia
㉒	Adaptor	Adapter	Αντάπτορας	Złącze
㉓	Dust collection hose	Staubabscheiderschlauch	Σωλήνας συλλογής σκόνης	Wąż systemu odprowadzania pyłu
㉔	Cutting line	Schnittlinie	Γραμμή κοπής	Linia cięcia
㉕	Wear limit	Verschleißgrenze	Όριο φθοράς	Granica zużycia
㉖	No. of carbon brush	Nr. der Kohlebürste	Αρ. Καρβουνακίων	Numer szczotki węglowej
㉗	Usual carbon brush	Gewöhnliche Kohlebürste	Συνηθισμένα καρβουνάκια	Zwykła szczotka węglowa
㉘	Auto-stop carbon brush	Auto-Stop Kohlebürste	Καρβουνάκια αυτομάτης διακοπής	Szczotka węglowa auto-stop
㉙	Spring	Feder	Ελατήριο	Sprężyna
㉚	Brush holder	Bürstenhalter	Θήκη ψύκτρας	Obsada szczotkowa
<b>CM9SR</b>				
①	Brush cap	Bürstendeckel	Κάλυμμα καρβουνακιού	Nakładka szczotki

	Magyar	Čeština	Türkçe	Română
①	Szénkefetartó burkolata	Kryt kartáče	Kömür kapağı	Capacul periei
②	Nyomógomb (Orsózá)	Tlačítko (Zámek hřídele)	Kilit iğnesi (Mil kilidi)	Buton (Blocare ax)
③	Tengely	Hřídel	Mil	Ax
④	Csavar	Šroub	Vida	Şurub
⑤	Porgyújtó fedél	Kryt pro zachycování prachu	Toz toplama kapağı	Carcasa colectorului de praf
⑥	Tárcsa alátét	Podložka kotouče	Disk pulu	Garnitura discului
⑦	Gyémánt tárcsa	Diamantový kotouč	Elmas disk	Disc diamantat
⑧	Tárcsarögzítő anya	Matka kotouče	Disk somunu	Piuliță de roată
⑨	Csavarkulcs	Klíč	Anahtar	Cheie
⑩	Fedél (B)	Kryt (B)	Kapak (B)	Capac (B)
⑪	Gomb anya	Regulační matice	Düğmeli somun	Piuliță
⑫	Csőfogantyú	Držadlo trubky	Boru kol	Mâner lateral
⑬	Zárógomb	Tlačítko pojistky	Kilit iğnesi	Buton de blocare
⑭	Kapcsoló	Spínač	Şalter	Comutator
⑮	Kar	Páčka	Kol	Manetă
⑯	Rögzítőelem	Stavěcí část	Ayar parçası	Piesă de fixare
⑰	Csavar	Šroub	Vida	Şurub
⑱	Beállító csap	Polohovací kolík	Konumlandırma pimi	Ştift de localizare
⑲	Szárnyasanya	Křídlová matice	Kelebek somun	Piuliță fluture
⑳	Alap	Základová deska	Taban/Alt kısım	Bază
㉑	Vágásmélység beállító csukló	Nastavovací článek hloubky řezu	Kesme derinliği ayar bağlantısı	Dispozitiv de reglare a adâncimii de tăiere
㉒	Adapter	Adaptér	Adaptör	Adaptor
㉓	Porgyújtó tömlő	Hadice pro zachycování prachu	Toz emme hortumu	Furtun pentru colectarea prafului
㉔	Vágási vonal	Řezací linka	Kesme çizgisi	Linie de tăiere
㉕	Kopási határ	Mez opotřebení	Aşınma sınırı	Limită de uzură
㉖	Szénkefe száma	Číslo uhlíkového kartáčku	Kömür tanımlama sayısı	Nr. periilor de cărbune
㉗	Hagyományos szénkefe	Obvyklý uhlíkový kartáček	Normal kömür	Perie de cărbune obișnuită
㉘	A Automatikus leállítású szénkefe	Uhlíkový kartáček pro automatické zastavení	Otomatik durdurmalı kömür	Perie de cărbune cu auto-oprire
㉙	Rúgó	Pružina	Yay	Resort
㉚	Szénkefetartó	Držák kartáčku	Kömür tutucusu	Suportul periei
<b>CM9SR</b>				
①	Szénkefe védősapkája	Krytka kartáče	Fırça taşıyıcı	Capacul periei

	Slovenščina	Русский
①	Pokrov ščetke	Крышка щетки
②	Tipka (zaklep gredi)	Нажимная кнопка (Блокировка шпинделя)
③	Gred	Шпиндель
④	Vijak	Винт
⑤	Pokrov zbiralca prahu	Крышка пылеуловителя
⑥	Blažilec kolesa	Шайба шлифовального круга
⑦	Diamantno kolo	Шлифовальный круг с алмазной кромкой
⑧	Kolesna matica	Гайка шлифовального круга
⑨	Ključ	Гаечный ключ
⑩	Pokrov (B)	Крышка (B)
⑪	Gumbasta matica	Головка гайки
⑫	Ročica cevi	Обработка труб
⑬	Zaklepna tipka	Кнопка блокировки
⑭	Stikalo	Выключатель
⑮	Ročica	Рычаг
⑯	Kos	Посадочная деталь
⑰	Vijak	Винт
⑱	Iskalni zatič	Установочный штифт
⑲	Krilna matica	Барашковая гайка
⑳	Podlaga	Основание
㉑	Povezava za nastavljanje globine rezanja	Регулировочная кулиса глубины резки
㉒	Adapter	Адаптер
㉓	Cev za zbiranje prahu	Пылеулавливающий шланг
㉔	Rezalna linijal	Линия резки
㉕	Meja obrabe	Предел износа
㉖	Št. ogljikovih ščetk	№ угольной щетки
㉗	Navadna ogljikova ščetka	Обычная угольная щетка
㉘	Ogljikova ščetka s samodejno zaustavitvijo	Угольная щетка автоматической остановки
㉙	Vzmet	Пружина
㉚	Nosilec ščetke	Щеткодержатель
<b>CM9SR</b>		
①	Pokrov ščetke	Колпаки щеток

	<b>Symbols</b> <b>⚠ WARNING</b> The following show symbols used for the machine. Be sure that you understand their meaning before use.	<b>Symbole</b> <b>⚠ WARNUNG</b> Die folgenden Symbole werden für diese Maschine verwendet. Achten Sie darauf, diese vor der Verwendung zu verstehen.	<b>Σύμβολα</b> <b>⚠ ΠΡΟΣΟΧΗ</b> Τα παρακάτω δείχνουν τα σύμβολα που χρησιμοποιούνται στο μηχάνημα. Βεβαιωθείτε ότι κατανοείτε τη σημασία τους πριν τη χρήση.	<b>Symbole</b> <b>⚠ OSTRZEŻENIE</b> Następujące oznaczenia to symbole używane w instrukcji obsługi maszyny. Upewnij się, że rozumiesz ich znaczenie zanim użyjesz narzędzia.	<b>Jelölések</b> <b>⚠ FIGYELEM</b> Az alábbiakban a géphez alkalmazott jelölések vannak felsorolva. A gép használatát előtt feltétlenül ismerje meg ezeket a jelöléseket.
	<b>Read all safety warnings and all instructions.</b> Failure to follow the warnings and instructions may result in electric shock, fire and/or serious injury.	<b>Lesen Sie sämtliche Sicherheitshinweise und Anweisungen durch.</b> Wenn die Warnungen und Anweisungen nicht befolgt werden, kann es zu Stromschlag, Brand und/oder ernsthaften Verletzungen kommen.	<b>Διαβάστε όλες τις προειδοποιήσεις ασφαλείας και όλες τις οδηγίες.</b> Η μη τήρηση των προειδοποιήσεων και οδηγιών μπορεί να προκαλέσει ηλεκτροπληξία, πυρκαγιά και/ή σοβαρό τραυματισμό.	<b>Należy dokładnie zapoznać się ze wszystkimi ostrzeżeniami i wskazówkami bezpieczeństwa.</b> Nieprzestrzeganie ostrzeżeń oraz wskazówek bezpieczeństwa może spowodować porażenie prądem elektrycznym, pożar i/lub odniesienie poważnych obrażeń.	<b>Olvasson el minden biztonsági figyelmeztetést és minden utasítást.</b> A figyelmeztetések és utasítások be nem tartása áramütést, tüzést és/vagy súlyos sérülést eredményezhet.
	<b>Always wear eye protection.</b>	<b>Tragen Sie immer einen Augenschutz.</b>	<b>Φοράτε πάντα τον κατάλληλο εξοπλισμό για την προστασία των ματιών.</b>	<b>Zawsze nosić okulary ochronne.</b>	<b>Mindig viseljen védőszemüveget.</b>
	<b>Always wear hearing protection.</b>	<b>Stets Gehörschutz tragen.</b>	<b>Φοράτε πάντα προστατευτικά ακοής.</b>	<b>Zawsze nosić słuchawki ochronne.</b>	<b>Mindig viseljen a hallást védő védőfelszerelést.</b>
	Only for EU countries Do not dispose of electric tools together with household waste material! In observance of European Directive 2002/96/EC on waste electrical and electronic equipment and its implementation in accordance with national law, electric tools that have reached the end of their life must be collected separately and returned to an environmentally compatible recycling facility.	Nur für EU-Länder Werfen Sie Elektrowerkzeuge nicht in den Hausmüll! Gemäss Europäischer Richtlinie 2002/96/EG über Elektro- und Elektronik-Altgeräte und Umsetzung in nationales Recht müssen verbrauchte Elektrowerkzeuge getrennt gesammelt und einer umweltgerechten Wiederverwertung zugeführt werden.	Μόνο για τις χώρες της ΕΕ Μην πετάτε τα ηλεκτρικά εργαλεία στον κάδο οικιακών απορριμμάτων! Σύμφωνα με την ευρωπαϊκή οδηγία 2002/96/ΕΚ περί ηλεκτρικών και ηλεκτρονικών σκευών και την ενσωμάτωσή της στο εθνικό δίκαιο, τα ηλεκτρικά εργαλεία πρέπει να συλλέγονται ξεχωριστά και να επιστρέφονται για ανακύκλωση με τρόπο φιλικό προς το περιβάλλον.	Dotyczy tylko państw UE Nie wyrzucaj elektronarzędzi wraz z odpadami z gospodarstwa domowego! Zgodnie z Europejską Dyrektywą 2002/96/WE w sprawie zużytego sprzętu elektrotechnicznego i elektronowego oraz dostosowaniem jej do prawa krajowego, zużyte elektronarzędzia należy posegregować i zutylizować w sposób przyjazny dla środowiska.	Csak EU-országok számára Az elektromos kéziszerszámokat ne dobja a háztartási szeméttel! A használt villamos és elektronikai készületekekről szóló 2002/96/ΕΚ irányelv és annak a nemzeti jogba való átültetése szerint az elhasznált elektromos kéziszerszámokat külön kell gyűjteni, és környezetbarát módon újra kell hasznosítani.
	<b>Symboly</b> <b>⚠ UPOZORNĚNÍ</b> Následující text obsahuje symboly, které jsou použity na zařízeních. Ujistěte se, že rozumíte jejich obsahu před tím, než začnete zařízení používat.	<b>Simgeler</b> <b>⚠ DIKKAT</b> Aşağıda, bu alet için kullanılan simgelerin gösterimini aletli kullanımadan önce bu simgelerin ne anlama geldiğini anlamadığınızdan emin olun.	<b>Simboluri</b> <b>⚠ AVERTISMENT</b> În cele ce urmează sunt prezentate simbolurile folosite pentru maşină. Înainte de utilizare, asiguraţi-vă că înţelegeţi semnificaţia acestora.	<b>Simboli</b> <b>⚠ OPOZORILO</b> V nadaljevanju so prikazani simboli, uporabljeni pri stroju. Pred uporabo se prepričajte, da jih razumete.	<b>Символы</b> <b>⚠ ПРЕДУПРЕЖДЕНИЕ</b> Ниже приведены символы, используемые для машины. Перед началом работы обязательно убедитесь в том, что Вы понимаете их значение.
	<b>Περίετέ si všechna varování týkající se bezpečnosti a všechny pokyny.</b> Nedodržení těchto varování a pokynů může mít za následek elektrický šok, požár a/nebo vážné zranění.	<b>Tüm güvenliğin uyarılarını ve tüm talimatları okuyun.</b> Uyarılar ve talimatları uyarılmaması elektrik çarpmasına, yangına ve/veya ciddi yaralanmaya neden olabilir.	<b>Citiți toate avertismentele privind siguranța și toate instrucțiunile.</b> Nerespectarea avertismentelor și a instrucțiunilor poate avea ca efect producerea de șocuri electrice, incendii și/sau vătămări grave.	<b>Preberite vsa varnostna opozorila in navodila.</b> Z neupoštevanjem opozoril in navodil tvegate električni udar, požar in/ali resne telesne poškodbe.	<b>Прочтите все правила безопасности и инструкции.</b> Не выполнение правил и инструкций может привести к поражению электрическим током, пожару и/или серьезной травме.
	<b>Vždy noste ochranu očí.</b>	<b>Daima koruyucu gözlük takın.</b>	<b>Purtați întotdeauna protecție pentru ochi.</b>	<b>Uporaba zaščite za oči je obvezna.</b>	<b>Всегда надевайте средства защиты глаз.</b>
	<b>Vždy používejte chrániče sluchu.</b>	<b>Daima koruyucu kulaklık takın.</b>	<b>Purtați întotdeauna protecție auditivă.</b>	<b>Obvezna je uporaba zaščite za ušesa.</b>	<b>Всегда надевайте средства защиты органов слуха.</b>
	<b>Jen pro státy EU</b> Elektrické nářadí nevyhazujte do komunálního odpadu! Podle evropské směrnice 2002/96/EG o nakládání s použitými elektrickými a elektronickými zařízeními a odpovídajících ustanovení právních předpisů jednotlivých zemí se použítá elektrická nářadí musí sbírat odděleně od ostatního odpadu a podrobít ekologicky šetrnému recyklování.	<b>Sadece AB ülkeleri için</b> Elektrikli aletleri evdeki çöp kutusuna atmayın! Kullanılmış elektrikli aletleri, elektrik ve elektronikleri eski cihazlar hakkındaki 2002/96/EC Avrupa yönergelerine göre ve bu yönergeler ulusal hukuk kurallarına göre uyarlanarak, ayrı olarak toplanmalı ve çevre şartlarına uygun bir şekilde tekrar değerlendirilmeye gönderilmelidir.	<b>Numai pentru țările membre UE</b> Nu aruncați această sculă electrică împreună cu deșeurile menajere! În conformitate cu Directiva Europeană 2002/96/CE referitoare la deșeurile reprezentând echipamente electrice și electronice și la implementarea acesteia în conformitate cu legislația națională, sculele electrice care au ajuns la finalul duratei de folosire trebuie colectate separat și duse la o unitate de reciclare compatibilă cu mediul înconjurător.	<b>Samo za države EU</b> Električni orodij ne zavrzite skupaj z gospodinjstvi odpadki! V skladu z evropsko direktivo 2002/96/EC o odpadnih električni in elektronski opremi in izvedbi v skladu z državnimi zakoni, je treba električna orodja, ki so dosegla življenjsko dobo ločeno zbirati in vrniti v t o koljem združujejo ustanovo za recikliranje.	<b>Только для стран ЕС</b> Не выкидывайте электроприборы вместе с обычным мусором! В соответствии с европейской директивой 2002/96/EG об утилизации старых электрических и электронных приборов и в соответствии с местными законами электроприборы, бывшие в эксплуатации, должны утилизироваться отдельно безопасным для окружающей среды способом.

## GENERAL POWER TOOL SAFETY WARNINGS

### WARNING

Read all safety warnings and all instructions.

Failure to follow the warnings and instructions may result in electric shock, fire and/or serious injury.

Save all warnings and instructions for future reference.

The term "power tool" in the warnings refers to your mains-operated (corded) power tool or battery-operated (cordless) power tool.

#### 1) Work area safety

- a) **Keep work area clean and well lit.**  
*Cluttered or dark areas invite accidents.*
- b) **Do not operate power tools in explosive atmospheres, such as in the presence of flammable liquids, gases or dust.**  
*Power tools create sparks which may ignite the dust or fumes.*
- c) **Keep children and bystanders away while operating a power tool.**  
*Distractions can cause you to lose control.*

#### 2) Electrical safety

- a) **Power tool plugs must match the outlet. Never modify the plug in any way. Do not use any adapter plugs with earthed (grounded) power tools.**  
*Unmodified plugs and matching outlets will reduce risk of electric shock.*
- b) **Avoid body contact with earthed or grounded surfaces, such as pipes, radiators, ranges and refrigerators.**  
*There is an increased risk of electric shock if your body is earthed or grounded.*
- c) **Do not expose power tools to rain or wet conditions.**  
*Water entering a power tool will increase the risk of electric shock.*
- d) **Do not abuse the cord. Never use the cord for carrying, pulling or unplugging the power tool. Keep cord away from heat, oil, sharp edges or moving parts.**  
*Damaged or entangled cords increase the risk of electric shock.*
- e) **When operating a power tool outdoors, use an extension cord suitable for outdoor use.**  
*Use of a cord suitable for outdoor use reduces the risk of electric shock.*
- f) **If operating a power tool in a damp location is unavoidable, use a residual current device (RCD) protected supply.**  
*Use of an RCD reduces the risk of electric shock.*

#### 3) Personal safety

- a) **Stay alert, watch what you are doing and use common sense when operating a power tool. Do not use a power tool while you are tired or under the influence of drugs, alcohol or medication.**  
*A moment of inattention while operating power tools may result in serious personal injury.*
- b) **Use personal protective equipment. Always wear eye protection.**  
*Protective equipment such as dust mask, non-skid safety shoes, hard hat, or hearing protection used for appropriate conditions will reduce personal injuries.*

- c) **Prevent unintentional starting. Ensure the switch is in the off-position before connecting to power source and/or battery pack, picking up or carrying the tool.**

*Carrying power tools with your finger on the switch or energising power tools that have the switch on invites accidents.*

- d) **Remove any adjusting key or wrench before turning the power tool on.**

*A wrench or a key left attached to a rotating part of the power tool may result in personal injury.*

- e) **Do not overreach. Keep proper footing and balance at all times.**

*This enables better control of the power tool in unexpected situations.*

- f) **Dress properly. Do not wear loose clothing or jewellery. Keep your hair, clothing and gloves away from moving parts.**

*Loose clothes, jewellery or long hair can be caught in moving parts.*

- g) **If devices are provided for the connection of dust extraction and collection facilities, ensure these are connected and properly used.**

*Use of dust collection can reduce dust related hazards.*

#### 4) Power tool use and care

- a) **Do not force the power tool. Use the correct power tool for your application.**

*The correct power tool will do the job better and safer at the rate for which it was designed.*

- b) **Do not use the power tool if the switch does not turn it on and off.**

*Any power tool that cannot be controlled with the switch is dangerous and must be repaired.*

- c) **Disconnect the plug from the power source and/or the battery pack from the power tool before making any adjustments, changing accessories, or storing power tools.**

*Such preventive safety measures reduce the risk of starting the power tool accidentally.*

- d) **Store idle power tools out of the reach of children and do not allow persons unfamiliar with the power tool or these instructions to operate the power tool.**

*Power tools are dangerous in the hands of untrained users.*

- e) **Maintain power tools. Check for misalignment or binding of moving parts, breakage of parts and any other condition that may affect the power tools operation.**

**If damaged, have the power tool repaired before use.**

*Many accidents are caused by poorly maintained power tools.*

- f) **Keep cutting tools sharp and clean.**

*Properly maintained cutting tools with sharp cutting edges are less likely to bind and are easier to control.*

- g) **Use the power tool, accessories and tool bits etc. in accordance with these instructions, taking into account the working conditions and the work to be performed.**

*Use of the power tool for operations different from those intended could result in a hazardous situation.*



## 5) Service

- a) **Have your power tool serviced by a qualified repair person using only identical replacement parts.**  
*This will ensure that the safety of the power tool is maintained.*

**PRECAUTION**

**Keep children and infirm persons away.**

**When not in use, tools should be stored out of reach of children and infirm persons.**

**CUTTER SAFETY WARNINGS**

- a) **Read all safety warnings, instructions, illustrations and specifications provided with this power tool.**

*Failure to follow all instructions listed below may result in electric shock, fire and/or serious injury.*

- b) **Always use guard provided with the tool. The guard must be securely attached to the power tool and positioned for maximum safety, so the least amount of wheel is exposed towards the operator. Position yourself and bystanders away from the plane of the rotating wheel.**

*The guard helps to protect operator from broken wheel fragments and accidental contact with wheel.*

- c) **Use only flat reinforced or diamond cut-off wheels for your power tool.**

*Just because an accessory can be attached to your power tool, it does not assure safe operation.*

- d) **The rated speed of the wheel must be at least equal to the maximum speed marked on the power tool. Wheels running faster than their rated speed can break and fly apart.**

- e) **Wheels must be used only for recommended applications. For example: do not grind with the side of cut-off wheel.**

*Abrasive cut-off wheels are intended for peripheral grinding, side forces applied to these wheels may cause them to shatter.*

- f) **Always use undamaged wheel flanges that are of correct diameter for your selected wheel.**

*Proper wheel flanges support the wheel thus reducing the possibility of wheel breakage.*

- g) **Do not use worn down flat reinforced wheels from larger power tools.**

*Wheels intended for a larger power tool are not suitable for the higher speed of a smaller tool and may burst.*

- h) **The outside diameter and the thickness of your wheel must be within the capacity rating of your power tool.**

*Incorrectly sized wheels cannot be adequately guarded or controlled.*

- i) **The arbour size of wheels and flanges must properly fit the spindle of the power tool.**

*Wheels and flanges with arbour holes that do not match the mounting hardware of the power tool will run out of balance, vibrate excessively and may cause loss of control.*

- j) **Do not use damaged wheels. Before each use, inspect the wheels for chips and cracks. If power tool or wheel is dropped, inspect for damage or install an undamaged wheel. After inspecting and installing the wheel, position yourself and bystanders away from the plane of the rotating wheel and run the power tool at maximum no load speed for one minute.**

*Damaged wheels will normally break apart during this test time.*

- k) **Wear personal protective equipment. Depending on application, use face shield, safety goggles or safety glasses. As appropriate, wear dust mask, hearing protectors, gloves and shop apron capable of stopping small abrasive or workpiece fragments.**

*The eye protection must be capable of stopping flying debris generated by various operations. The dust mask or respirator must be capable of filtering particles generated by your operation. Prolonged exposure to high intensity noise may cause hearing loss.*

- l) **Keep bystanders a safe distance away from work area. Anyone entering the work area must wear personal protective equipment.**

*Fragments of wheel or of a broken accessory may fly away and cause injury beyond immediate area of operation.*

- m) **Hold power tool by insulated gripping surfaces only, when performing an operation where the wheel may contact hidden wiring or its own cord.**

*Wheel contacting a "live" wire may make exposed metal parts of the power tool "live" and shock the operator.*

- n) **Position the cord clear of the spinning accessory.**

*If you lose control, the cord may be cut or snagged and your hand or arm may be pulled into the spinning wheel.*

- o) **Never lay the power tool down until the wheel has come to a complete stop.**

*The spinning wheel may grab the surface and pull the power tool out of your control.*

- p) **Do not run the power tool while carrying it at your side.**

*Accidental contact with the spinning wheel could snag your clothing, pulling the wheel into your body.*

- q) **Regularly clean the power tool's air vents.**

*The motor's fan will draw the dust inside the housing and excessive accumulation of powdered metal may cause electrical hazards.*

- r) **Do not operate the power tool near flammable materials.**

*Sparks could ignite these materials.*

- s) **Do not use wheels that require liquid coolants.**

*Using water or other liquid coolants may result in electrocution or shock.*

**KICKBACK AND RELATED WARNINGS**

*Kickback is a sudden reaction to a pinched or snagged rotating wheel. Pinching or snagging causes rapid stalling of the rotating wheel which in turn causes the uncontrolled power tool to be forced in the direction opposite of the wheel's rotation at the point of the binding.*

- a) **Maintain a firm grip on the power tool and position your body and arm to allow you to resist kickback forces. Always use auxiliary handle, if provided, for maximum control over kickback or torque reaction during start-up.**

*The operator can control torque reactions or kickback forces, if proper precautions are taken.*

- b) **Never place your hand near the rotating wheel.**

*Wheel may kickback over your hand.*

- c) **Do not position your body in line with and behind the rotating wheel.**  
*Kickback will propel the tool in direction opposite to the wheel's movement at the point of snagging.*
- d) **Use special care when working corners, sharp edges etc. Avoid bouncing and snagging the wheel.**  
*Corners, sharp edges or bouncing have a tendency to snag the rotating wheel and cause loss of control or kickback.*
- e) **Do not attach a saw chain woodcarving blade or toothed saw blade.**  
*Such blades create frequent kickback and loss of control.*
- f) **Do not "jam" the wheel or apply excessive pressure. Do not attempt to make an excessive depth of cut.**  
*Overstressing the wheel increases the loading and susceptibility to twisting or blinding of the wheel in the cut and the possibility of kickback or wheel breakage.*
- g) **When wheel is binding or when interrupting a cut for any reason, switch off the power tool and hold the power tool motionless until the wheel comes to a complete stop. Never attempt to remove the wheel from the cut while the wheel is in motion otherwise kickback may occur.**  
*Investigate and take corrective action to eliminate the cause of wheel binding.*
- h) **Do not restart the cutting operation in the workpiece. Let the wheel reach full speed and carefully re-enter the cut.**  
*The wheel may bind, walk up or kickback if the power tool is restarted in the workpiece.*
- i) **Support panels or any oversized workpiece to minimize the risk of wheel pinching and kickback.**  
*Large workpieces tend to sag under their own weight. Supports must be placed under the workpiece near the line of cut and near the edge of the workpiece on both sides of the wheel.*

- j) **Use extra caution when making a "pocket cut" into existing walls or other blind areas.**  
*The protruding wheel may cut gas or water pipes, electrical wiring or objects that can cause kickback.*

## PRECAUTION ON USING CUTTER

- Never attach any tool except the diamond wheel as specified by the manufacturer.  
Do not operate the cutter while applying water.
- Always check the diamond wheel before starting the machine. If it is cracked, broken or bent, do not use it. Carefully start the machine to check for other abnormalities.
- Using the diamond wheel to cut metal will shorten its service life or will result in breakage. Never use the diamond wheel to cut metal.
- Start working only when maximum rotation speed is reached.
- Excessive force overloads the motor and reduces working efficiency and service life. Always cut concrete, tile or stone with a cutting depth of 50mm or less. If the cutting depth is more than 50mm, cut the workpiece 2 or 3 times. If the workpiece is cut with a cutting depth of more than 50mm, the service life of the diamond wheel will be reduced and the motor may seize.
- Do not use this machine to cut asbestos.
- In operations using a cutting wheel, if flame comes out, cover the dust collection adaptor with a rubber cap and be sure to wear protective glasses.

## SPECIFICATIONS

Model	CM9SR	CM9UBY
Voltage (by areas)*1	(110V, 230V) ~	
Power input*1	2000W	2600W
No-load speed	6600 min <sup>-1</sup>	
Dimensions of diamond wheel	Outer dia. 230mm Thickness 2.5mm Hole dia. 22.2mm	
Max. cutting depth	60mm	
Weight (without cord and diamond wheel)	7.7kg	8.1kg
Starting current limiter*2	No	Yes

\*1 Be sure to check the nameplate on product as it is subject to change by areas.

\*2 The starting current limiter produces the starting current to such an extent that a fuse (16 A, slow-blow) is not tripped.

## STANDARD ACCESSORIES

- (1) Wrench ..... 1  
 (2) Adaptor ..... 1  
 Standard accessories are subject to change without notice.

## APPLICATION

- Cutting or scribing concrete
- Cutting or scribing tile
- Cutting or scribing stone
- Cutting or scribing roof tile

## PRIOR TO OPERATION

### 1. Power source

Ensure that the power source to be utilized conforms to the power requirements specified on the product nameplate.

### 2. Power switch

Ensure that the power switch is in the OFF position. If the plug is connected to a power receptacle while the power switch is in the ON position, the power tool will start operating immediately, which could cause a serious accident.

### 3. Extension cord

When the work area is removed from the power source, use an extension cord of sufficient thickness and rated capacity. The extension cord should be kept as short as practicable.

### 4. Checking and installing the diamond wheel

Check the diamond wheel is a specified one and is not cracked, broken or bent. Check the diamond wheel is installed securely. For installation, refer to "Installing/removing diamond wheel".

### 5. Fitting and adjusting the dust collection cover (Fig. 1, Fig. 2)

The dust collection cover is a protective device to prevent injury should the diamond wheel shatter during operation. Ensure that the cover is properly fitted and fastened before commencing cutting operation.

[Installing and adjusting the dust collection cover]

- Open the lever and insert the locating pin of dust collection cover, bringing it into line with the across flats of packing ground.
  - Then, turn the dust collection cover to a desired position (for use).
  - Close the lever and fix it. If and when required, carry out adjustments by tightening or loosening the screw.
  - If the lever does not move smoothly, apply some lubricating oil to the sliding section between the set piece and the lever.
  - Fasten the dust collection cover at the position where the across flats of the dust collection cover positioning pin and packing ground are aligned (the position where the dust collection cover is inserted), but do not use it.
6. **Confirm the spindle lock mechanism**  
 Confirm that the spindle lock is disengaged by pushing push button two or three times before switching the power tool on (See Fig. 1).

### 7. Cutting depth adjustment (Fig. 3)

Lowering the wing nut will loosen and raising it will tighten.

Loosening the wing nut and moving the base will allow adjustment of the cutting depth.

## CAUTIONS

- Leaving the wing nut loosened may result in injury. Securely tighten the wing nut after adjusting the cutting depth.

## INSTALLING DUST COLLECTION HOSE

When cutting a material which generates cutting dust, use the dust collection hose as follows:

- (1) Remove the rubber cap and install the accessory adaptor. (Fig. 4)
- (2) Install the dust collector hose for the power tool in the accessory adaptor. (Fig. 4)

## CAUTION

- Always install a rubber cap on the dust collection adaptor when the dust collection hose is not used.

## INSTALLING/REMOVING DIAMOND WHEEL

### 1. Installation

- (1) Loosen the knob nut and remove the cover (B).
- (2) Wipe the cutting dust from the spindle and washers.
- (3) Make sure the rotation direction of the diamond wheel conforms to the direction indicated on the gear case and install the diamond wheel as shown in Fig. 1.
- (4) Press the lock pin and secure the spindle. Tighten the wheel nut adequately with the provided wrench. (Fig. 1)

## NOTE

- Always use the provided wrench to secure the wheel nut.
2. **Removal**  
 Remove the wheel nut with the provided wrench and remove the diamond wheel. (Fig. 1)

## CUTTING

### 1. Cutting procedures (Fig. 5)

- (1) Place this tool on the material to be cut and align the cutting line and the diamond wheel.  
 The cutting can be performed smoothly if you cut straight ahead on the cutting line in the initial cut.
- (2) Turn on the switch when the diamond wheel is not touching the material to be cut.

### 2. Switch operation

Switch ON: Push the locking button forward and then press the switch lever.

\* For continuous use, press the switch lever. The switch lever is locked by pushing the locking button forward once again.

(\*Subject to change depending on area.)

Switch OFF: Press and release the switch lever.

### 3. Precautions immediately after finishing operation

After switching off the machine, do not put it down until the depressed center wheel has come to a complete stop. Apart from avoiding serious accidents, this precaution will reduce the amount of dust and swarf sucked into the machine.

## CAUTION

- Always check the diamond wheel before starting work. Never use a diamond wheel which is cracked, broken or bent.
- Do not apply water or coolant to the diamond wheel.
- Start cutting only when diamond wheel reaches its maximum speed.
- If the diamond wheel seizes or there is any abnormal noise, immediately turn the power off.
- Never use the diamond wheel to cut zigzag or curved lines. Never use the side surface of the diamond wheel. Never use to perform inclination cutting.
- If excessive force is applied to the diamond wheel to make it align with the cutting line during cutting, this might not only overload the motor and cause burn damage but may also overheat the diamond wheel and shorten the service life.
- Secure the workpiece. A workpiece clamped with clamping devices or in a vice is held more securely than by hand.
- Take care not to allow the power cord to come into contact with the diamond wheel during operation.
- When the work is completed, turn the power off and disconnect the power plug from the receptacle.

## MAINTENANCE AND INSPECTION

### 1. Inspection the diamond wheel

A worn diamond wheel overloads the motor and reduces working efficiency. Replace with a new one.

### 2. Diamond wheel clogging

The rate of wear of the diamond layer cutting edge will vary depending on the type of material being cut, the cutting speed, etc. In general, materials which produce granular cutting particles may scrape the bodying agent and hasten the wear of the diamond layer. On the other hand, materials which produce powdery cutting particles may cause clogging of the diamond layer which will reduce cutting efficiency. When clogging occurs, additional force applied in an attempt to increase cutting speed will sometime cause sparks to appear around the circumference of the diamond wheel. In such a case, stop using the cutter and carefully inspect the cutting edge by rubbing it with your fingers. If the diamond layer feels smooth (no roughness or abrasiveness), it is clogged with dust and must be "dressed".

For thorough dressing, approximately 5 meters of slightly accelerated cutting at a depth of 10mm in a relative soft material which produces granular cutting particles (such as a cement block or brick) will restore the cutting effectiveness of the diamond layer and will extend the service life of the diamond wheel.

The diamond material is susceptible to high temperatures and will begin to deteriorate at approximately 600°C. Higher temperatures will cause decomposition of the diamond material. Accordingly, it is important to perform "dressing" as soon as logging or sparking occurs.

### 3. Inspecting the mounting screws

Regularly inspect all mounting screws and ensure that they are properly tightened. Should any of the

screws be loose, retighten them immediately. Failure to do so could result in serious hazard.

### 4. Maintenance of the motor

The motor unit winding is the very "heart" of the power tool.

Exercise due care to ensure the winding does not become damaged and/or wet with oil or water.

### 5. Inspecting the carbon brushes (Fig. 6)

The motor employs carbon brushes which are consumable parts.

When they become worn to or near the "wear limit", it could result in motor trouble. When an auto-stop carbon brush is equipped, the motor will stop automatically.

At that time, replace both carbon brushes with new ones which have the same carbon brush numbers shown in the figure. In addition, always keep carbon brushes clean and ensure that they slide freely within the brush holders.

### 6. Replacing carbon brushes

#### CM9UBJ (Fig. 7)

#### <Disassembly>

- (1) Loosen the D4 tapping screw retaining the brush cover and remove the brush cover.
- (2) Use the auxiliary hexagonal wrench or small screwdriver to pull up the edge of the spring that is holding down the carbon brush. Remove the edge of the spring toward the outside of the brush holder.
- (3) Remove the end of the pig-tail on the carbon brush from the terminal section of brush holder and then remove the carbon brush from the brush holder.

#### <Assembly>

- (1) Insert the end of the pig-tail of the carbon brush in the terminal section of brush holder.
- (2) Insert the carbon brush in the brush holder.
- (3) Use the auxiliary hexagonal wrench or small screwdriver to return the edge of the spring to the head of the carbon brush.
- (4) Mount the brush cover and tighten the D4 tapping screw.

#### CM9SR

Disassemble the brush cap with a slotted-head screwdriver. The carbon brush can then be easily removed.

### 7. Service parts list

#### CAUTION:

Repair, modification and inspection of Hitachi Power Tools must be carried out by a Hitachi Authorized Service Center.

This Parts List will be helpful if presented with the tool to the Hitachi Authorized Service Center when requesting repair or other maintenance.

In the operation and maintenance of power tools, the safety regulations and standards prescribed in each country must be observed.

#### MODIFICATIONS:

Hitachi Power Tools are constantly being improved and modified to incorporate the latest technological advancements.

Accordingly, some parts may be changed without prior notice.

---

## GUARANTEE

---

We guarantee Hitachi Power Tools in accordance with statutory/country specific regulation. This guarantee does not cover defects or damage due to misuse, abuse, or normal wear and tear. In case of complaint, please send the Power Tool, undismantled, with the GUARANTEE CERTIFICATE found at the end of this Handling instruction, to a Hitachi Authorized Service Center.

---

## NOTE

Due to HITACHI's continuing program of research and development, the specifications herein are subject to change without prior notice.

---



---

## Information concerning airborne noise and vibration

The measured values were determined according to EN60745 and declared in accordance with ISO 4871.

Measured A-weighted sound power level: 111 dB (A).  
 Measured A-weighted sound pressure level: 100 dB (A).  
 Uncertainty KpA: 3 dB (A).

Wear hearing protection.

Vibration total values (triax vector sum) determined according to EN60745.

### CM9SR

Vibration emission value  $a_h = 5.0 \text{ m/s}^2$   
 Uncertainty K = 1.5  $\text{m/s}^2$

### CM9UBY

Vibration emission value  $a_h = 2.9 \text{ m/s}^2$   
 Uncertainty K = 1.5  $\text{m/s}^2$

---

## WARNING

- The vibration emission value during actual use of the power tool can differ from the declared value depending on the ways in which the tool is used.
- To identify the safety measures to protect the operator that are based on an estimation of exposure in the actual conditions of use (taking account of all parts of the operating cycle such as the times when the tool is switched off and when it is running idle in addition to the trigger time).

---

## ● Information about power supply system of nominal voltage 230 V~ (For CM9SR only)

Under unfavorable mains conditions, this power tool may cause *transient voltage drops* or *interfering voltage fluctuations*.

This power tool is intended for the connection to a power supply system with a maximum permissible system impedance  $Z_{MAX}$  of 0.28 Ohm at the interface point (power service box) of the user's supply.

The user has to ensure that this power tool is connected only to a power supply system which fulfills the requirement above.

If necessary, the user can ask the public power supply company for the system impedance at the interface point.

---

## ALLGEMEINE SICHERHEITSHINWEISE FÜR ELEKTROGERÄTE

### ⚠ WARNUNG

Lesen Sie sämtliche Sicherheitshinweise und Anweisungen durch

*Wenn die Warnungen und Anweisungen nicht befolgt werden, kann es zu Stromschlag, Brand und/oder ernsthaften Verletzungen kommen.*

Bitte bewahren Sie alle Warnhinweise und Anweisungen zum späteren Nachschlagen auf.

*Der Begriff „Elektrowerkzeug“ bezieht sich in den Warnhinweisen auf Elektrowerkzeuge mit Netz-(schnurgebunden) oder Akkubetrieb (schnurlos).*

#### 1) Sicherheit im Arbeitsbereich

a) Sorgen Sie für einen sauberen und gut ausgeleuchteten Arbeitsbereich.

*Zugestellte oder dunkle Bereiche ziehen Unfälle förmlich an.*

b) Verwenden Sie Elektrowerkzeuge niemals an Orten, an denen Explosionsgefahr besteht – zum Beispiel in der Nähe von leicht entflammaren Flüssigkeiten, Gasen oder Stäuben.

*Bei der Arbeit mit Elektrowerkzeugen kann es zu Funkenbildung kommen, wodurch sich Stäube oder Dämpfe entzünden können.*

c) Sorgen Sie bei der Arbeit mit Elektrowerkzeugen dafür, dass sich keine Zuschauer (insbesondere Kinder) in der Nähe befinden.

*Wenn Sie abgelenkt werden, können Sie die Kontrolle über das Werkzeug verlieren.*

#### 2) Elektrische Sicherheit

a) Elektrowerkzeuge müssen mit passender Stromversorgung betrieben werden.

*Nehmen Sie niemals irgendwelche Änderungen am Anschlussstecker vor.*

*Verwenden Sie bei Elektrowerkzeugen mit Schutzkontakt (geerdet) niemals Adapterstecker. Stecker im Originalzustand und passende Steckdosen reduzieren das Stromschlagrisiko.*

b) Vermeiden Sie Körperkontakt mit geerdeten Gegenständen wie Rohrleitungen, Heizungen, Herden oder Kühlschränken.

*Bei Körperkontakt mit geerdeten Gegenständen besteht ein erhöhtes Stromschlagrisiko.*

c) Setzen Sie Elektrowerkzeuge niemals Regen oder sonstiger Feuchtigkeit aus.

*Wenn Flüssigkeiten in ein Elektrowerkzeug eindringen, erhöht sich das Stromschlagrisiko.*

d) Verwenden Sie die Anschlusschnur nicht missbräuchlich. Tragen Sie das Elektrowerkzeug niemals an der Anschlusschnur, ziehen Sie es nicht damit heran und ziehen Sie den Stecker nicht an der Anschlusschnur aus der Steckdose. Halten Sie die Anschlusschnur von Hitzequellen, Öl, scharfen Kanten und beweglichen Teilen fern. Beschädigte oder verdrehte Anschlusschnüre erhöhen das Stromschlagrisiko.

e) Wenn Sie ein Elektrowerkzeug im Freien benutzen, verwenden Sie ein für den Außeneinsatz geeignetes Verlängerungskabel. Ein für den Außeneinsatz geeignetes Kabel vermindert das Stromschlagrisiko.

f) Falls sich der Betrieb des Elektrowerkzeuges in feuchter Umgebung nicht vermeiden lässt, verwenden Sie eine Stromversorgung mit Fehlerstromschutzeinrichtung (Residual Current Device, RCD).

*Durch den Einsatz einer Fehlerstromschutzeinrichtung wird das Risiko eines elektrischen Schlages reduziert.*

#### 3) Persönliche Sicherheit

a) Bleiben Sie wachsam, achten Sie auf das, was Sie tun, und setzen Sie Ihren Verstand ein, wenn Sie mit Elektrowerkzeugen arbeiten.

**Benutzen Sie keine Elektrowerkzeuge, wenn Sie müde sind oder unter Einfluss von Drogen, Alkohol oder Medikamenten stehen.**

*Bei der Arbeit mit Elektrowerkzeugen können bereits kurze Phasen der Unaufmerksamkeit zu schweren Verletzungen führen.*

b) Benutzen Sie eine persönliche Schutzausrüstung. Tragen Sie immer einen Augenschutz.

*Schutzausrüstung wie Staubmaske, rutschsichere Sicherheitsschuhe, Schutzhelm und Gehörschutz senken das Verletzungsrisiko bei angemessenem Einsatz.*

c) Vermeiden Sie unbeabsichtigten Anlauf. Achten Sie darauf, dass sich der Schalter in der Aus-(Off-) Position befindet, ehe Sie das Gerät mit der Stromversorgung und/oder Batteriestromversorgung verbinden, es aufheben oder herumtragen.

*Das Herumtragen von Elektrowerkzeugen mit dem Finger am Schalter oder das Herstellen der Stromversorgung bei betätigtem Schalter zieht Unfälle regelrecht an.*

d) Entfernen Sie sämtliche Einstellwerkzeuge (Einstellschlüssel), ehe Sie das Elektrowerkzeug einschalten.

*Ein an einem beweglichen Teil des Elektrowerkzeugs angebrachter Schlüssel kann zu Verletzungen führen.*

e) Sorgen Sie für einen festen Stand. Achten Sie jederzeit darauf, sicher zu stehen und das Gleichgewicht zu bewahren.

*Dadurch haben Sie das Elektrowerkzeug in unerwarteten Situationen besser im Griff.*

f) Kleiden Sie sich richtig. Tragen Sie keine lose Kleidung oder Schmuck. Halten Sie Haar, Kleidung und Handschuhe von beweglichen Teilen fern. Lose Kleidung, Schmuck oder langes Haar kann von beweglichen Teilen erfasst werden.

g) Wenn Anschlüsse für Staubabsaug- und -sammelvorrichtungen vorhanden sind, sorgen Sie dafür, dass diese richtig angeschlossen und eingesetzt werden.

*Durch Entfernen des Staubes können staubbezogene Gefahren vermindert werden.*

#### 4) Einsatz und Pflege von Elektrowerkzeugen

a) Überansprechen Sie Elektrowerkzeuge nicht. Benutzen Sie das richtige Elektrowerkzeug für Ihren Einsatzzweck.

*Das richtige Elektrowerkzeug erledigt seine Arbeit bei bestimmungsgemäßem Einsatz besser und sicherer.*

b) Benutzen Sie das Elektrowerkzeug nicht, wenn es sich nicht am Schalter ein- und ausschalten lässt. Jedes Elektrowerkzeug, das nicht mit dem Schalter betätigt werden kann, stellt eine Gefahr dar und muss repariert werden.

c) Stecken Sie den Stecker der Stromversorgung oder Batteriestromversorgung vom Gerät ab, ehe Sie Einstellarbeiten vornehmen, Zubehörteile tauschen oder das Elektrowerkzeug verstauen. Solche präventiven Sicherheitsmaßnahmen verhindern den unbeabsichtigten Anlauf des Elektrowerkzeugs und die damit verbundenen Gefahren.

- d) Lagern Sie nicht benutzte Elektrowerkzeuge außerhalb der Reichweite von Kindern, lassen Sie nicht zu, dass Personen das Elektrowerkzeug bedienen, die nicht mit dem Werkzeug selbst und/oder diesen Anweisungen vertraut sind. *Elektrowerkzeuge in ungeschulten Händen sind gefährlich.*
- e) Halten Sie Elektrowerkzeuge in Stand. Prüfen Sie auf Fehlausrichtungen, sicheren Halt und Leichtgängigkeit beweglicher Teile, Beschädigungen von Teilen und auf jegliche andere Zustände, die sich auf den Betrieb des Elektrowerkzeugs auswirken können. Bei Beschädigungen lassen Sie das Elektrowerkzeug reparieren, ehe Sie es benutzen. *Viele Unfälle mit Elektrowerkzeugen sind auf schlechte Wartung zurückzuführen.*
- f) Halten Sie Schneidwerkzeuge scharf und sauber. Richtig gewartete Schneidwerkzeuge mit scharfen Schneidkanten bleiben weniger häufig hängen und sind einfacher zu beherrschen.
- g) Benutzen Sie Elektrowerkzeuge, Zubehör, Werkzeugspitzen und Ähnliches in Übereinstimmung mit diesen Anweisungen – beachten Sie dabei die jeweiligen Arbeitsbedingungen und die Art und Weise der auszuführenden Arbeiten. *Der Gebrauch des Elektrowerkzeuges für andere als die vorgesehenen Anwendungen kann zu gefährlichen Situationen führen.*
- 5) Service
- a) Lassen Sie Elektrowerkzeuge durch qualifizierte Fachkräfte und unter Einsatz passender, zugelassener Originalteile warten. *Dies sorgt dafür, dass die Sicherheit des Elektrowerkzeugs nicht beeinträchtigt wird.*

#### VORSICHT

Von Kindern und gebrechlichen Personen fernhalten. Werkzeuge sollten bei Nichtgebrauch außerhalb der Reichweite von Kindern und gebrechlichen Personen aufbewahrt werden.

#### SICHERHEITSWARNUNGEN FÜR DIE BENUTZUNG DER STEINSÄGE

- a) Lesen Sie alle Sicherheitswarnungen, Anweisungen, Illustrationen und Angaben, die zu diesem Elektrogerät geliefert werden, sorgfältig durch. *Werden nicht alle unten aufgelisteten Anweisungen befolgt, kann das zu Stromschlag, Brand und/oder schweren Verletzungen führen.*
- b) Benutzen Sie immer die mit dem Werkzeug mitgelieferte Schutzabdeckung. Die Schutzabdeckung muss am Gerät sicher befestigt und für maximale Sicherheit positioniert sein, so dass der geringste Teil der Säge Scheibe zum Bediener hin offen liegt. Sie selbst und umstehende Personen dürfen nicht in der Ebene der rotierenden Säge Scheibe stehen. *Die Schutzabdeckung schützt den Bediener vor abgebrochenen Bruchstücken der Säge Scheibe und vor zufälliger Berührung der Säge Scheibe.*
- c) Benutzen Sie flache verstärkte oder Diamant Säge Scheiben für Ihre Steinsäge. *Nur weil ein Zubehör an Ihre Maschine angeschlossen werden kann, heißt das noch nicht, dass es einen sicheren Betrieb gewährleistet.*
- d) Die Sollgeschwindigkeit der Säge Scheibe muss mindestens gleich der Höchstgeschwindigkeit sein, die auf der Maschine angegeben ist. *Säge Scheiben, die schneller als ihre Sollgeschwindigkeit laufen, können brechen und auseinander fliegen.*
- e) Säge Scheiben dürfen nur für die empfohlenen Anwendungen benutzt werden. Zum Beispiel: schleifen Sie nicht mit der Seite der Säge Scheiben. *Schleifscheiben sind zum Schleifen mit ihrer Peripherie gedacht. Seitlich auf diese Scheiben einwirkende Kräfte können bewirken, dass sie zertrümmert werden.*
- f) Benutzen Sie immer nur unbeschädigte Scheibenflansche, die für die gewählte Säge Scheibe den richtigen Durchmesser haben. *Scheibenflansche der richtigen Größe halten die Säge Scheibe und verringern damit die Möglichkeit eines Brechens der Scheibe.*
- g) Benutzen Sie keine abgenutzten flachen, verstärkten Scheiben von größeren Steinsägen. *Scheiben, die für eine größere Steinsäge gedacht sind, eignen sich nicht für die höhere Geschwindigkeit eines kleineren Werkzeugs und können zerbrechen.*
- h) Der Außendurchmesser und die Stärke Ihrer Säge Scheibe muss der Nennleistung Ihrer Steinsäge entsprechen. *Scheiben von falscher Größe können nicht entsprechend abgedeckt oder unter Kontrolle gehalten werden.*
- i) Die Wellenlochgröße von Säge Scheiben und Flanschen muss ordnungsgemäß auf die Welle der Steinsäge passen. *Säge Scheiben und Flansche mit einem Wellenloch, das nicht zur Befestigungsvorrichtung der Steinsäge passen, laufen aus der Wuchtung, vibrieren übermäßig und können verursachen, dass man die Kontrolle verliert.*
- j) Benutzen Sie keine beschädigten Säge Scheiben. Überprüfen Sie die Säge Scheiben vor jeder Benutzung auf Abschlagstellen und Risse. Sollte die Steinsäge oder eine Säge Scheibe zu Boden fallen, überprüfen Sie diese auf Schäden und installieren Sie eine unbeschädigte Säge Scheibe. Nachdem die Säge Scheibe überprüft und installiert worden ist, stellen Sie sich und eventuell anwesende Personen weg von der Ebene der rotierenden Scheibe und lassen die Maschine eine Minute lang ohne Last auf Höchstgeschwindigkeit laufen, um sie auf Touren zu bringen. *Beschädigte Scheiben brechen normalerweise bereits während dieser Testzeit.*
- k) Tragen Sie persönliche Schutzausrüstung. Benutzen Sie je nach der Anwendung einen Gesichtsschild, eine Sicherheitsaugenmaske, oder Sicherheitsbrillen. Tragen Sie vorschriftsmäßig eine Staubmaske, Ohrenschilder, Handschuhe und eine Arbeitsschürze, die kleine Sägespäne oder Bruchstücke des Werkstücks stoppen kann. *Der Augenschutz muss fliegende Splitter, die durch verschiedene Arbeiten erzeugt werden, stoppen können. Die Staub- oder Atemmaske muss Partikel filtern können, die durch Ihre Arbeit erzeugt werden. Längere Aussetzung zu Lärm von hoher Intensität kann zu Gehörverlust führen.*

- l) Halten Sie andere anwesende Personen in einem sicheren Abstand vom Arbeitsbereich. Jeder, der den Arbeitsbereich betritt, muss persönliche Schutzausrüstung tragen.

*Bruchstücke von der Scheibe oder von einem zerbrochenen Zubehör können wegfiegen und auch über den unmittelbaren Arbeitsbereich hinaus Verletzungen verursachen.*

- m) Halten Sie das Elektrowerkzeug nur an den isolierten Griffflächen, wenn Sie eine Arbeit durchführen, bei der die Scheibe eventuell verborgene Stromdrähte oder das Stromkabel des Werkzeugs berühren könnte.

*Wenn die Scheibe ein unter Strom stehendes Kabel berührt, können Metallteile des Elektrowerkzeugs unter Spannung gesetzt werden und der Bediener kann einen Stromschlag abbekommen.*

- n) Legen Sie das Stromkabel entfernt von drehendem Zubehör.

*Wenn Sie die Kontrolle verlieren, könnte das Stromkabel durchgeschnitten werden, oder sich verfangen und Ihre Hand oder Ihr Arm könnte in die drehende Scheibe hinein gezogen werden.*

- o) Legen Sie das Elektrowerkzeug nie weg, bevor die Scheibe vollständig zum Stillstand gekommen ist. Die drehende Scheibe könnte sich an der Fläche einhaken und das Elektrowerkzeug aus Ihrer Kontrolle weg ziehen.

- p) Setzen Sie das Elektrowerkzeug nicht in Betrieb, während Sie es an Ihrer Seite tragen.

*Durch zufällige Berührung mit der drehenden Scheibe könnte sich Ihre Kleidung in ihr verfangen und die Scheibe in Ihren Körper gezogen werden.*

- q) Reinigen Sie die Lüftungsöffnungen des Elektrowerkzeugs regelmäßig.

*Das Motorgebläse zieht Staub in das Gehäuse hinein und eine übermäßige Anhäufung von Metallstaub kann Stromgefahren verursachen.*

- r) Betreiben Sie das Elektrowerkzeug nicht in Nähe von entflammaren Materialien.

*Funken könnten diese Materialien zünden.*

- s) Benutzen Sie keine Scheiben, die Flüssigkühlmittel brauchen.

*Die Benutzung von Wasser oder anderen Flüssigkühlmitteln kann zu Tod durch Stromschlag oder zu Schock führen.*

## RÜCKSTOSS UND DAMIT VERBUNDENE WARNUNGEN

*Ein Rückstoß ist die plötzliche Reaktion auf eine eingeklemmte oder auf ein Hindernis stoßende rotierende Scheibe. Einklemmen oder das Auftreffen auf ein Hindernis verursacht eine rasche Hemmung der rotierenden Scheibe, die wiederum das nicht kontrollierte Elektrowerkzeug am Punkt der Hemmung in die der Scheibendrehung entgegengesetzte Richtung treibt.*

- a) Halten Sie das Elektrowerkzeug mit festem Griff und mit einer Körper- und Armstellung, die Ihnen ermöglicht, Rückstoßkräften zu widerstehen. Benutzen Sie immer den Hilfsgriff, wenn dieser vorhanden ist, um maximale Kontrolle über Rückstoß oder eine Verdrehungsreaktion beim Schnittanfang zu haben.

*Der Bediener kann Verdrehungsreaktionen oder Rückstoßkräfte unter Kontrolle halten, wenn angemessene Vorsichtsmaßnahmen ergriffen werden.*

- b) Legen Sie Ihre Hand nie in Nähe der rotierenden Scheibe auf.

*Die Scheibe könnte über Ihre Hand zurück schlagen.*

- c) Stellen Sie Ihren Körper nicht in eine Linie und hinter die rotierende Scheibe.

*Ein Rückstoß wird das Werkzeug in die der Scheibenbewegung entgegengesetzte Richtung treiben, wenn die Scheibe auf ein Hindernis trifft.*

- d) Seien Sie bei der Bearbeitung von Ecken, scharfen Kanten usw. besonders vorsichtig. Vermeiden Sie ein Springen oder Hängenbleiben der Scheibe.

*Ecken, scharfe Kanten, oder ein Springen tendieren dazu, dass sie die rotierende Scheibe festhalten und man die Kontrolle verliert, oder ein Rückstoß erfolgt.*

- e) Montieren sie kein Sägekettenblatt zum Holzschneiden oder ein gezahntes Sägeblatt.

*Solche Sägeblätter erzeugen oft einen Rückstoß und einen Verlust der Kontrolle.*

- f) "Blockieren" Sie die Scheibe nicht und wenden Sie keinen übermäßigen Druck an. Versuchen Sie nicht, eine zu große Schnitttiefe zu erreichen.

*Eine Überbelastung der Scheibe erhöht die Beanspruchung und die Wahrscheinlichkeit, dass sich die Scheibe beim Schneiden verbiegt oder stumpf wird. Dadurch steigt die Möglichkeit eines Rückstoßes oder eines Brechens der Scheibe.*

- g) Wenn sich die Scheibe festfrisst, oder ein Schnitt aus irgendeinem Grund unterbrochen wird, schalten Sie das Elektrowerkzeug ab und halten Sie das Werkzeug bewegungslos, bis die Scheibe vollkommen zum Stillstand gekommen ist. Versuchen Sie nie, die Scheibe aus dem Schnitt heraus zu ziehen, während sie noch in Bewegung ist, sonst könnte es zu einem Rückstoß kommen.

*Untersuchen Sie die Stelle, an der die Scheibe gehemmt wurde und beseitigen Sie die Ursache der Hemmung.*

- h) Starten Sie den Schneidvorgang im Werkstück nicht neu. Lassen Sie die Scheibe zuerst die volle Geschwindigkeit erlangen und führen Sie sie dann vorsichtig wieder in den Schnitt ein.

*Wird das Elektrowerkzeug im Werkstück wieder gestartet, kann sich die Scheibe festfressen, hoch getrieben werden, oder einen Rückstoß verursachen.*

- i) Stützen Sie Platten von übergroßen Werkstücken ab, um das Risiko eines Einklemmens der Scheibe und eines Rückstoßes zu minimieren.

*Große Werkstücke tendieren dazu, sich unter ihrem eigenen Gewicht zu senken. Hier müssen Stützen in Nähe der Schnittlinie und an der Kante des Werkstücks zu beiden Seiten der Scheibe unter dem Werkstück angebracht werden.*

- j) Seien Sie besonders vorsichtig bei der Durchführung eines „Taschenschnitts“ in Wänden oder anderen blinden Bereichen.

*Die vorstehende Scheibe kann Gas- oder Wasserleitungsrohre, Stromleitungen oder Objekte durchschneiden, die einen Rückstoß verursachen können.*



## VORSICHTSMASSNAHMEN BEI VERWENDUNG DER STEINSÄGE

1. Niemals andere Werkzeuge als die vom Hersteller festgelegte Diamantschleifscheibe anbringen. Beim Betrieb der Maschine mit dem Werkzeug kein Wasser zuführen.
2. Vor Inbetriebnahme der Maschine immer die Diamantschleifscheibe überprüfen. Nicht verwenden, wenn sie gerissen, gebrochen oder verbogen ist. Die Maschine vorsichtig starten und auf Unregelmäßigkeiten achten.
3. Wenn die Diamantschleifscheibe zum Schneiden von Metall verwendet wird, wird ihre Lebensdauer verkürzt, oder sie kann brechen. Daher die Diamantschleifscheibe niemals zum Schneiden von Metall verwenden.

4. Nur schneiden, wenn die Maschine die maximale Drehgeschwindigkeit erreicht hat.
5. Durch zu starke Belastung wird der Motor überladen, die Leistung reduziert und die Lebensdauer verkürzt. Beton, Fliesen oder Stein immer mit einer Schneidtiefe von 50mm oder weniger schneiden. Wenn die Schneidtiefe mehr als 50mm beträgt, das Werkstück 2 oder 3 mal schneiden. Wenn mit einer Schneidtiefe von mehr als 50mm geschnitten wird, wird die Lebensdauer der Diamantschleifscheibe verkürzt, und der Motor kann sich festfressen.
6. Die Maschine nicht zum Schneiden von Asbest verwenden.
7. Wenn beim Betrieb der Trennscheibe Funken austreten, den Staubsammleradapter mit einer Gummikappe abdecken und eine Schutzbrille tragen.

## TECHNISCHE DATEN

Modell	CM9SR	CM9UBY
Spannung (je nach Gebiet)*1	(110V, 230V)~	
Leistungsaufnahme*1	2000W	2600W
Leerlaufdrehzahl	6600 min <sup>-1</sup>	
Abmessungen der Diamantschleifscheibe	Außendurchmesser	230mm
	Dicke	2,5mm
	Lochdurchmesser	22,2mm
Max. Schneidtiefe	60mm	
Gewicht (ohne Kabel und Diamantschleifscheibe)	7,7kg	8,1kg
Anlaufstrombegrenzung*2	Nein	Ja

\*1 Vergessen Sie nicht, die Produktangaben auf dem Typenschild zu überprüfen, da sich diese je nach Verkaufsgebiet ändern.

\*2 Durch die Anlaufstrombegrenzung wird der Einschaltstrom so weit reduziert, daß eine Sicherung (16 A träge) nicht anspricht.

## STANDARDZUBEHÖR

- (1) Schlüssel ..... 1  
 (2) Adapter ..... 1  
 Das Standardzubehör kann ohne vorherige Bekanntmachung jederzeit geändert werden.

## ANWENDUNGSGEBIETE

- Schneiden oder Ritzen von Beton
- Schneiden oder Ritzen von Fliesen
- Schneiden oder Ritzen von Stein
- Schneiden oder Ritzen von Dachziegel

## VOR DER INBETRIEBNAHME

1. **Netzspannung**  
Prüfen, ob die zu verwendende Netzspannung der Angabe auf dem Typenschild entspricht.
2. **Netzschalter**  
Prüfen, ob der Netzschalter auf „AUS“ steht. Wenn der Stecker an das Netz angeschlossen wird, während der Schalter auf „EIN“ steht, beginnt das Werkzeug sofort zu laufen, was gefährlich wäre.

### 3. Verlängerungskabel

Wenn der Arbeitsbereich nicht in der Nähe des Netzanschlusses liegt, ist ein Verlängerungskabel ausreichenden Querschnitts und ausreichender Nennleistung zu verwenden. Das Verlängerungskabel sollte so kurz wie möglich gehalten werden.

4. **Überprüfung und Installation der Diamantschleifscheibe**  
Überprüfen Sie, ob die Diamantschleifscheibe den Spezifikationen entspricht und nicht gerissen, gebrochen oder verbogen ist. Überprüfen Sie auch, ob die Diamantschleifscheibe sicher installiert ist. Beziehen Sie sich für die Installation auf „Installation/Ausbauen der Diamantschleifscheibe“.

### 5. Anbringen und Einstellen der Staubsammelabdeckung (Abb. 1, Abb. 2)

Die Staubsammelabdeckung ist eine Schutzvorrichtung, durch die Schaden verhindert werden soll, wenn die Diamantschleifscheibe während des Betriebs zerbrechen sollte. Es ist darauf zu achten, dass die Abdeckung ordnungsgemäß angebracht und befestigt ist, ehe mit der Schneidarbeit begonnen wird.

- [Installieren und Einstellen der Staubsammelabdeckung]
- Öffnen Sie den Hebel, führen Sie den Passstift der Staubsammelabdeckung ein, und richten Sie ihn auf die Quervertiefungen des Dichtungsgrunds aus.
  - Drehen Sie dann die Schleifscheibenhaube in die gewünschte Position (zum Gebrauch).

- Schließen Sie den Hebel, und fixieren Sie ihn. Führen Sie erforderlichenfalls Einstellungen durch Anziehen oder Lösen der Schraube durch.
  - Falls der Hebel schwergängig ist, tragen Sie etwas Schmieröl auf die Gleitfläche zwischen dem Stellstück und dem Hebel auf.
  - Befestigen Sie die Staubsammelabdeckung an der Position, an der die Abflachungen des Staubsammelabdeckungs-Anschlagstifts und des Dichtungsgrunds ausgerichtet sind (Position, an der die Staubsammelabdeckung eingeschoben wird), ohne sie jedoch zu benutzen.
- 6. Überprüfen der Sperrstiftmechanik**  
Es ist zu überprüfen, ob die Sperrstift gelöst ist, indem zwei- oder dreimal vor Einschalten des Gerätes auf die Druckknopf gedrückt wird (siehe **Abb. 1**).
- 7. Schneidtiefeinstellung (Abb. 3)**  
Die Flügelmutter lässt sich durch Herunterdrücken lösen und durch Nachobendrücken festziehen. Durch Lösen der Flügelmutter und Verschieben der Basis kann die Schneidtiefe eingestellt werden.

#### VORSICHT

- Eine gelöste Flügelmutter kann zu Verletzungen führen. Ziehen Sie die Flügelmutter nach der Einstellung der Schneidtiefe fest an.

## INSTALLATION DES STAUBABSCHNEIDE-SCHLAUCHS

Beim Bearbeiten eines Materials, das Schneidstaub abgibt, den Staubabschneideschlauch wie folgt benutzen:

- (1) Die Gummikappe entfernen und den Zubehöradapter anbringen. (**Abb. 4**)
- (2) Den Schlauch des Werkzeugmaschinen-Staubabschneiders am Zubehöradapter anbringen. (**Abb. 4**)

#### VORSICHT

- Immer eine Gummikappe auf dem Staubsammleradapter anbringen, wenn der Staubsammelschlauch nicht verwendet wird.

## INSTALLATION/AUSBAUEN DER DIAMANTSCHLEIFSCHEIBE

### 1. Installation

- (1) Lösen Sie die Knopfmutter und entfernen Sie die Abdeckung (B).
- (2) Schneidstaub von der Spindel und vom Unterleging abwischen.
- (3) Sicherstellen, daß die Drehrichtung der Diamantschleifscheibe der auf dem Getriebekasten gezeigten Richtung entspricht, und die Einheit wie in **Abb. 1** gezeigt installieren.
- (4) Den Verriegelungsstift einschieben und die Spindel sichern. Die Schleifscheibenmutter ausreichend mit dem Schraubenschlüssel des Zubehörs anziehen. (**Abb. 1**)

#### ACHTUNG

- Zum Anziehen der Schleifscheibenmutter immer den mitgelieferten Schlüssel verwenden.

### 2. Ausbauen

Die Schleifscheibenmutter mit dem mitgelieferten Schlüssel entfernen und die Diamantschleifscheibe ausbauen. (**Abb. 1**)

## SCHNEIDEN

### 1. Schneidverfahren (Abb. 5)

- (1) Das Gerät auf das zu schneidende Material setzen und die Diamantschleifscheibe auf die Schnittlinie ausrichten. Schneiden kann glatt erfolgen, wenn Sie beim Anfangsschnitt gerade entlang der Schnittlinie schneiden.
- (2) Den Hauptschalter des Gerätes einschalten während die Diamantschleifscheibe das zu schneidende Material nicht berührt.

### 2. Betätigung des Schalters

Schalter in ON-Stellung:

Den Sperrknopf nach vorne drücken und dann den Schalterhebel drücken.

\* Für Dauerbetrieb den Schalterhebel drücken. Der Schalterhebel wird durch einmaliges Vorwärtsdrücken des Sperrknopfes wieder gesperrt.

(\* Änderungen je nach Vertriebsgebiet vorbehalten.)

Schalter in OFF-Stellung:

Den Schalterhebel drücken und loslassen.

### 3. Vorsichtsmaßnahmen unmittelbar nach Beendigung der Arbeit

Nach dem Ausschalten darf die Maschine erst abgelegt werden, wenn die Schleifscheibe völlig zum Stillstand gekommen ist. Abgesehen vom Vermeiden ernsthafter Unfälle wird durch diese Vorsichtsmaßnahme vermieden, daß Staub und Späne in die Maschine gesaugt werden.

#### VORSICHT

- Vor der Arbeit immer die Diamantschleifscheibe überprüfen. Niemals eine Diamantschleifscheibe verwenden, die gerissen, gebrochen oder verbogen ist.
- Der Diamantschleifscheibe kein Wasser oder Kühlmittel zuführen.
- Mit dem Schneiden erst beginnen, wenn die Diamantschleifscheibe die maximale Geschwindigkeit erreicht hat.
- Wenn die Diamantschleifscheibe sich festfrißt oder unnormale Geräusche auftreten, die Maschine sofort ausschalten.
- Die Diamantschleifscheibe niemals für Zick-Zack-Linien oder Kurven verwenden, niemals die Seitenflächen der Diamantschleifscheibe verwenden und niemals die Diamantschleifscheibe für schräge Schnitte verwenden.
- Wenn beim Schneiden übermäßige Kraft auf die Diamantschleifscheibe angewendet wird, um sie auf die Schnittlinie auszurichten, so kann dies nicht nur den Motor überlasten und Brandbeschädigung verursachen, sondern auch die Diamantschleifscheibe überhitzen und die Standzeit verringern.
- Sichern Sie das Werkstück. Ein mit Klammervorrichtungen oder in einem Schraubstock eingeklemmtes Werkstück wird sicherer gehalten, als von Hand.
- Darauf achten, daß das Netzkabel beim Betrieb nicht mit der Diamantschleifscheibe in Kontakt kommt.

- Nach Beendigung der Arbeit die Maschine ausschalten und das Netzkabel aus der Steckdose ziehen.

## WARTUNG UND INSPEKTION

### 1. Inspektion der Diamantschleifscheibe

Eine abgenutzte Diamantschleifscheibe überlädt den Motor und reduziert die Arbeitsleistung. Die Diamantschleifscheibe durch eine neue ersetzen.

### 2. Diamantscheiben-Verstopfung

Die Verschleißrate der Diamantbeschichtungs-Schleifscheibe hängt von dem Typ des verwendeten Materials, der Schneidgeschwindigkeit usw. ab. Grundsätzlich neigen Materialien, die granulierten Schneidpartikel produzieren, dazu, das Bindemittel abzureiben und so den Verschleiß der Diamantbeschichtung zu beschleunigen. Andererseits können Materialien, die pulverförmige Schneidpartikel produzieren, Verstopfung der Diamantschicht bewirken und so die Schneideffizienz reduzieren. Wenn solche Verstopfung auftritt, bewirkt der Einsatz von mehr Kraft beim Versuch, die Schneidgeschwindigkeit wieder zu erhöhen, daß vom Rand der Schleifscheibe aus Funken fliegen. In diesem Fall das Werkzeug stoppen und sorgfältig die Schneidkante durch Reiben mit dem Finger insprizieren. Wenn die Diamantschicht sich glatt anfühlt (kein rauher,reibender Eindruck), ist sie mit Staub verstopft und muß „abgerichtet“ werden.

Zum gründlichen Abrichten etwa 5m leicht beschleunigtes Schneiden mit einer Schneidtiefe von 10mm in relativ weichem Material durchführen, welches granulare Schneidpartikel produziert (wie Zementblöcke oder Ziegel). Dadurch wird die Schneidwirkung der Diamantbeschichtung wieder hergestellt und die Lebensdauer der Diamantscheibe erhöht.

Diamantmaterial ist hohen Temperaturen gegenüber anfällig und beginnt, bei etwa 600°C seine Wirkung zu verlieren. Noch höhere Temperaturen können das Diamantmaterial zerstören. Deshalb ist es wichtig, das „Abrichten“ so schnell wie möglich durchzuführen, wenn Verstopfung oder Funkenflug auftreten.

### 3. Inspektion der Befestigungsschrauben

Alle Befestigungsschrauben werden regelmäßig inspriziert und geprüft, ob sie gut angezogen sind. Wenn sich eine der Schrauben lockert, muß sie sofort wieder angezogen werden. Geschieht das nicht, kann das zu erheblichen Gefahren führen.

### 4. Wartung des Motors

Die Motorwicklung ist das „Herz“ des Elektrowerkzeugs.

Daher ist besonders sorgfältig darauf zu achten, daß die Wicklung nicht beschädigt wird und/oder mit Öl oder Wasser in Berührung kommt.

### 5. Inspektion der Kohlebürsten (Abb. 6)

Im Motor sind Kohlebürsten verwendet, die Verbrauchsteile sind.

Wenn sie bis zur „Verschleißgrenze“ oder bis in die Nähe dieser Grenze abgenutzt werden, kann dies Motorstörungen verursachen. Wenn der Motor mit einer Auto-Stop-Kohlebürste ausgestattet ist, wird er automatisch anhalten.

Beide Kohlebürsten sollen dann durch neue ersetzt werden, die dieselbe Bürstennummer tragen, wie auf der Abbildung. Darüber hinaus müssen die Kohlebürsten immer sauber gehalten werden und müssen sich in der Bürstenhalterung frei bewegen können.

### 6. Austausch einer Kohlebürste

#### CM9UBY (Abb. 7)

<Zerlegen>

- (1) Lösen Sie die D4-Blechschraube, welche die Bürstenabdeckung hält, und entfernen Sie die Bürstenabdeckung.
- (2) Mit dem mitgelieferten Sechskantschlüssel oder einem Schraubenzieher die Kante der Feder hochziehen, die die Kohlebürste nach unten drückt. Die Kante der Feder zur Außenseite des Kohlebürstenhalters hin herausziehen.
- (3) Die Kante der Anschlußlitze an der Kohlebürste von dem Anschlußteil des Bürstenhalters entfernen und die Kohlebürste aus dem Bürstenhalter nehmen.

<Baugruppe>

- (1) Das Ende der Kohlebürsten-Anschlußlitze in den Anschlußteil des Bürstenhalters einstecken.
- (2) Die Kohlebürste in den Bürstenhalter einsetzen.
- (3) Die Kante der Feder mit dem mitgelieferten Sechskantschlüssel oder einem Schraubenzieher wieder zurück zum Kohlebürstenkopf drücken.
- (4) Die Bürstenabdeckung wieder ansetzen und mit den D4-Schneidschrauben anmontieren.

#### CM9SR

Der Bürstendeckel wird mit einem Steckschlüssel abmontiert. Dann kann die Kohlebürste leicht entfernt werden.

### 7. Liste der Wartungsteile

#### ACHTUNG:

Reparatur, Modifikation und Inspektion von Hitachi-Elektrowerkzeugen müssen durch ein autorisiertes Hitachi-Kundendienstzentrum durchgeführt werden. Diese Teilleiste ist hilfreich, wenn sie dem autorisierten Hitachi-Kundendienstzentrum zusammen mit dem Werkzeug für Reparatur oder Wartung ausgehändigt wird.

Bei Betrieb und Wartung von Elektrowerkzeugen müssen die Sicherheitsvorschriften und Normen beachtet werden.

#### MODIFIKATIONEN:

Hitachi-Elektrowerkzeuge werden fortwährend verbessert und modifiziert, um die neuesten technischen Fortschritte einzubauen.

Dementsprechend ist es möglich, daß einige Teile ohne vorherige Benachrichtigung geändert werden.

## GARANTIE

Auf Hitachi-Elektrowerkzeuge gewähren wir eine Garantie unter Zugrundelegung der jeweils geltenden gesetzlichen und landesspezifischen Bedingungen. Dieses Garantie erstreckt sich nicht auf Gehäusedefekte und nicht auf Schäden, die auf Missbrauch, bestimmungswidrigen Einsatz oder normalen Verschleiß zurückzuführen sind.

#### ANMERKU

Aufgrund des ständigen Forschungs- und Entwicklungsprogramms von HITACHI sind Änderungen der hier gemachten technischen Angaben nicht ausgeschlossen.

---

## Information über Betriebslärm und Vibration

Die gemessenen Werte wurden entsprechend EN60745 bestimmt und in Übereinstimmung mit ISO 4871 ausgewiesen.

Gemessener A-gewichteter Schallpegel: 111 dB (A)

Gemessener A-gewichteter Schalldruck: 100 dB (A)

Messunsicherheit KpA: 3 dB (A)

Bei der Arbeit immer einen Gehörschutz tragen.

Gesamtvibrationswerte (3-Achsen-Vektorsumme), bestimmt gemäß EN60745.

### CM9SR

Vibrationsemissionswert  $\mathbf{ah} = 5,0 \text{ m/s}^2$

Messunsicherheit K =  $1,5 \text{ m/s}^2$

### CM9UBY

Vibrationsemissionswert  $\mathbf{ah} = 2,9 \text{ m/s}^2$

Messunsicherheit K =  $1,5 \text{ m/s}^2$

---

## WARNUNG

- Der Vibrationsemissionswert während der tatsächlichen Benutzung des Elektrowerkzeugs kann von dem deklarierten Wert abweichen, abhängig davon, wie das Werkzeug verwendet wird.
- Zur Festlegung der Sicherheitsmaßnahmen zum Schutz des Bedieners, die auf einer Expositionseinschätzung unter den tatsächlichen Benutzungsbedingungen beruhen (unter Berücksichtigung aller Bereiche des Betriebszyklus, darunter neben der Triggerzeit auch die Zeiten, in denen das Werkzeug ausgeschaltet ist oder im Leerlaufbetrieb läuft).

---

## ● Informationen zum Stromversorgungssystem mit einer Nennspannung von 230 V oder mehr (Nur für CM9SR)

Unter ungünstigen Netzbedingungen kann dieses Elektrowerkzeug *vorübergehenden Spannungsabfall* oder *störende Spannungsschwankungen* verursachen.

Dieses Elektrowerkzeug ist vorgesehen für den Anschluss an ein Stromversorgungssystem mit einer maximal zulässigen Systemimpedanz  $Z_{\text{MAX}}$  von 0,28 Ohm an der Schnittstelle (Anschlusskasten) des Benutzers.

Der Benutzer muss sicherstellen, dass dieses Elektrowerkzeug nur an ein Stromversorgungssystem angeschlossen wird, das die obige Anforderung erfüllt. Wenn erforderlich, kann sich der Benutzer für die Systemimpedanz an der Schnittstelle an die öffentliche Stromversorgungsgesellschaft wenden.

---

## ΓΕΝΙΚΕΣ ΠΡΟΕΙΔΟΠΟΙΗΣΕΙΣ ΑΣΦΑΛΕΙΑΣ ΗΛΕΚΤΡΙΚΟΥ ΕΡΓΑΛΕΙΟΥ

### ⚠ ΠΡΟΣΟΧΗ

Διαβάζετε όλες τις προειδοποιήσεις ασφαλείας και όλες τις οδηγίες.

Η μη τήρηση των προειδοποιήσεων και οδηγιών μπορεί να προκαλέσει ηλεκτροπληξία, πυρκαγιά και/ή σοβαρό τραυματισμό.

Φυλάξτε όλες τις προειδοποιήσεις και τις οδηγίες για **μελλοντική αναφορά**.

Ο όρος "ηλεκτρικό εργαλείο" στις προειδοποιήσεις αναφέρεται στο ηλεκτρικό εργαλείο (με καλώδιο) που λειτουργεί στους αγωγούς ή στο ηλεκτρικό εργαλείο που λειτουργεί στη μπαταρία (χωρίς καλώδιο).

### 1) Ασφάλεια χώρου εργασίας

- Διατηρείτε το χώρο εργασίας καθαρό και καλά φωτισμένο.**  
Σε ακατάστατες ή σκοτεινές περιοχές μπορεί να προκληθούν ατυχήματα.
- Μην χρησιμοποιείτε τα ηλεκτρικά εργαλεία σε περιβάλλον, στο οποίο μπορεί να προκληθεί έκρηξη, όπως παρουσία εύφλεκτων υγρών, αερίων ή σκόνης.**  
Τα ηλεκτρικά εργαλεία δημιουργούν σπινθήρες, οι οποίοι μπορεί να αναφλέξουν τη σκόνη ή τον καπνό.
- Κρατήστε τα παιδιά και τους παρευρισκόμενους μακριά όταν χρησιμοποιείτε ένα ηλεκτρικό εργαλείο.**  
Αν αποσπαστεί η προσοχή σας, υπάρχει κίνδυνος να χάσετε τον έλεγχο.

### 2) Ηλεκτρική ασφάλεια

- Τα φως των ηλεκτρικών εργαλείων πρέπει να είναι κατάλληλα για τις πρίζες.**  
Μην τροποποιήσετε ποτέ το φως με οποιονδήποτε τρόπο.  
**Μη χρησιμοποιείτε φως προσαρμογής με γειωμένα ηλεκτρικά εργαλεία.**  
Τα μη τροποποιημένα φως και οι κατάλληλες πρίζες μειώνουν τον κίνδυνο ηλεκτροπληξίας.
- Αποφύγετε τη σωματική επαφή με γειωμένες επιφάνειες όπως σωλήνες, θερμάστρες, μαγειρικές συσκευές και ψυγεία.**  
Υπάρχει αυξημένος κίνδυνος ηλεκτροπληξίας όταν το σώμα σας είναι γειωμένο.
- Μην εκθέτετε τα ηλεκτρικά εργαλεία στη βροχή ή σε συνθήκες υγρασίας.**  
Το νερό που εισέρχεται σε ένα ηλεκτρικό εργαλείο αυξάνει τον κίνδυνο ηλεκτροπληξίας.
- Μην ασκείτε δύναμη στο καλώδιο. Μη χρησιμοποιείτε ποτέ το καλώδιο για να μεταφέρετε, να τραβήξετε ή να θάλατε από την πρίζα το ηλεκτρικό εργαλείο.**  
Κρατήστε το καλώδιο μακριά από θερμότητα, λάδι, κοφτερές γωνίες και κινούμενα μέρη.  
Τα κατεστραμμένα ή μπερδεμένα καλώδια αυξάνουν τον κίνδυνο ηλεκτροπληξίας.
- Όταν χρησιμοποιείτε το εργαλείο σε εξωτερικό χώρο, χρησιμοποιήστε καλώδιο προέκτασης που προορίζεται για χρήση σε εξωτερικό χώρο.**  
Η χρήση ενός καλώδιου κατάλληλου για εξωτερικό χώρο μειώνει τον κίνδυνο ηλεκτροπληξίας.
- Αν είναι αναπόφευκτη η λειτουργία ενός ηλεκτρικού εργαλείου σε χώρο με υγρασία, χρησιμοποιείτε διάταξη προστασίας ρεύματος διαρροής (RCD).**  
Η χρήση της RCD μειώνει τον κίνδυνο ηλεκτροπληξίας.

### 3) Προσωπική ασφάλεια

- Να είστε σε ετοιμότητα, να βλέπετε αυτό που κάνετε και να χρησιμοποιείτε την κοινή λογική όταν χρησιμοποιείτε ένα ηλεκτρικό εργαλείο.**  
**Μη χρησιμοποιείτε ηλεκτρικά εργαλεία όταν είστε κουρασμένοι ή υπό την επίρρεια ναρκωτικών ουσιών, οινοπνεύματος ή φαρμάκων.**  
Μια στιγμή απροσεξίας κατά τη χρήση ενός ηλεκτρικού εργαλείου μπορεί να προκαλέσει σοβαρό προσωπικό τραυματισμό.
  - Χρησιμοποιείτε προσωπικό προστατευτικό εξοπλισμό. Φοράτε πάντα προστασία για τα μάτια.**  
Ο προστατευτικός εξοπλισμός, όπως μάσκα για τη σκόνη, αντιολισθητικά παπούτσια, σκληρό καπέλο ή προστασία για τα αυτιά, που χρησιμοποιείται για ανάλογο συνθήκες μπορεί να μειώσει τους τραυματισμούς.
  - Προλαμβάνετε τυχόν ακούσια εκκίνηση. Βεβαιωθείτε ότι ο διακόπτης είναι σε θέση απενεργοποίησης πριν συνδέσετε τη συσκευή με πηγή ρεύματος και/ή τη θήκη της μπαταρίας, πριν σηκώσετε ή μεταφέρετε το εργαλείο.**  
Η μεταφορά ηλεκτρικού εργαλείου με τα δάχτυλά σας στο διακόπτη ή η ηλεκτροδότηση ηλεκτρικού εργαλείου με ενεργοποιημένο το διακόπτη μπορεί να προκαλέσουν ατυχήματα.
  - Να αφαιρείτε τυχόν κλειδιά ρυθμιζόμενου ανοιγματος ή τα απλά κλειδιά πριν θέσετε σε λειτουργία το ηλεκτρικό εργαλείο.**  
Ένα απλό κλειδί ή ένα κλειδί ρυθμιζόμενου ανοιγματος που είναι προσαρτημένο σε περιστρεφόμενο εξάρτημα του ηλεκτρικού εργαλείου μπορεί να προκαλέσει προσωπικό τραυματισμό.
  - Μην ντυνόμενος. Να διατηρείτε πάντοτε το κατάλληλο πάτημα και την ισορροπία σας.**  
Με αυτόν τον τρόπο μπορείτε να ελέγχετε καλύτερα το ηλεκτρικό εργαλείο σε μη αναμενόμενες καταστάσεις.
  - Να είστε ντυμένοι κατάλληλα. Μη φοράτε φαρδιά ρούχα ή κοσμήματα. Να κρατάτε τα μαλλιά σας, τα ρούχα σας και τα γάντια σας μακριά από κινούμενα μέρη.**  
Τα φαρδιά ρούχα, τα κοσμήματα και τα μακριά μαλλιά μπορεί να πιαστούν σε κινούμενα μέρη.
  - Αν παρέρχονται εξαρτήματα για τη σύνδεση συσκευών εξαγωγής και συλλογής σκόνης, να βεβαιωθείτε ότι είναι συνδεδεμένα και χρησιμοποιούνται με το σωστό τρόπο.**  
Η χρήση συλλεκτή σκόνης μειώνει τους κινδύνους που προέρχονται από τη σκόνη.
- ### 4) Χρήση και φροντίδα ηλεκτρικών εργαλείων
- Μην ασκείτε δύναμη στο ηλεκτρικό εργαλείο. Να χρησιμοποιείτε το ηλεκτρικό εργαλείο που είναι κατάλληλο για το είδος της εργασίας που εκτελείτε.**  
Το κατάλληλο ηλεκτρικό εργαλείο θα εκτελέσει την εργασία καλύτερα και με μεγαλύτερη ασφάλεια με τον τρόπο που σχεδιάστηκε.
  - Μη χρησιμοποιήσετε το ηλεκτρικό εργαλείο αν ο διακόπτης λειτουργίας δεν ανοίγει και δεν κλείνει.**  
Ένα ηλεκτρικό εργαλείο που δεν ελέγχεται από το διακόπτη λειτουργίας είναι επικίνδυνο και πρέπει να επισκευαστεί.
  - Αποσυνδέετε το βύσμα από την πηγή ισχύος και/ή τη θήκη μπαταρίας από το ηλεκτρικό εργαλείο πριν προβείτε σε ρυθμίσεις, αλλαγή εξαρτήματος ή αποθήκευση του ηλεκτρικού εργαλείου.**  
Αυτά τα προληπτικά μέτρα ασφαλείας μειώνουν τον κίνδυνο να ξεκινήσει το ηλεκτρικό εργαλείο κατά λάθος.

- d) Αποθηκεύετε τα εργαλεία που δεν χρησιμοποιείτε μακριά από παιδιά και μην αφήνετε τα άτομα που δεν είναι εξοικειωμένα με το ηλεκτρικό εργαλείο ή με αυτές τις οδηγίες να χρησιμοποιούν το ηλεκτρικό εργαλείο.

Τα ηλεκτρικά εργαλεία είναι επικίνδυνα στα χέρια μη εκπαιδευμένων ατόμων.

- e) **Συντηρείτε τα ηλεκτρικά εργαλεία. Να ελέγχετε την ευθυγράμμιση τους ή το μπλοκάρισμα των κινούμενων μερών, τη θραύση των εξαρτημάτων και οποιαδήποτε άλλη κατάσταση που ενδέχεται να επηρεάσει τη λειτουργία του ηλεκτρικού εργαλείου. Σε περίπτωση θλάξης, το ηλεκτρικό εργαλείο πρέπει να επισκευαστεί πριν χρησιμοποιηθεί.**

Πολλά ατυχήματα προκαλούνται από ηλεκτρικά εργαλεία που δεν έχουν συντηρηθεί σωστά.

- f) **Διατηρείτε τα εργαλεία κοπής καθαρά και καθαρά.** Τα κατάλληλα συντηρημένα εργαλεία κοπής με κοφτερές γωνίες μπλοκάρουν πιο δύσκολα και ελέγχονται πιο εύκολα.

- g) **Χρησιμοποιείτε το ηλεκτρικό εργαλείο, τα εξαρτήματα και τα μέρη κ.τ.λ. σύμφωνα με τις παρούσες οδηγίες, λαμβάνοντας υπόψη τις συνθήκες εργασίας και την εργασία που θα εκτελέσετε.**

Η χρήση του ηλεκτρικού εργαλείου για εργασίες πέρα από εκείνες για τις οποίες προορίζεται, ενδέχεται να δημιουργήσει κινδύνους.

## 5) Σέρβις

- a) **Να δίνετε το ηλεκτρικό εργαλείο για σέρβις σε κατάλληλα εκπαιδευμένα άτομα και να χρησιμοποιείτε μόνο γνήσια ανταλλακτικά.**

Με αυτόν τον τρόπο είστε σίγουροι για την ασφάλεια του ηλεκτρικού εργαλείου.

## ΠΡΟΦΥΛΑΞΗ

Μακριά από τα παιδιά και τους αναπήρους.

Όταν δεν χρησιμοποιούνται, τα εργαλεία πρέπει να φυλάσσονται μακριά από τα παιδιά και τους αναπήρους.

## ΠΡΟΕΙΔΟΠΟΙΗΣΕΙΣ ΑΣΦΑΛΕΙΑΣ ΔΙΣΚΟΠΡΙΟΝΟΥ ΜΑΡΜΑΡΟΥ

- a) Διαβάστε όλες τις προειδοποιήσεις ασφαλείας, τις οδηγίες, τις απεικονίσεις και τα τεχνικά χαρακτηριστικά που παρέχονται με αυτό το ηλεκτρικό εργαλείο.

Η μη τήρηση των οδηγιών που ακολουθούν, μπορεί να οδηγήσει σε ηλεκτροπληξία, φωτιά ή/και σε σοβαρούς τραυματισμούς.

- b) **Χρησιμοποιείτε πάντα το προστατευτικό κάλυμμα που παρέχεται με το εργαλείο. Το προστατευτικό κάλυμμα πρέπει να είναι στερεωμένο με ασφάλεια στο ηλεκτρικό εργαλείο και να είναι ρυθμισμένο με τέτοιο τρόπο, ώστε να επιτυγχάνεται η μέγιστη δυνατή ασφάλεια, δηλαδή, το τμήμα του τροχού που δείχνει προς το χειριστή να είναι όσο το δυνατό πιο μικρό. Φροντίστε εσείς ο ίδιος και οι παρευρισκόμενοι να στέκεστε μακριά από το επίπεδο περιστροφής του τροχού.**

Το προστατευτικό κάλυμμα προστατεύει το χειριστή από θραύσματα και από ακούσια επαφή με τον τροχό.

- c) **Χρησιμοποιείτε μόνο επίπεδους ενισχυμένους ή διαμαντένιους τροχούς για το ηλεκτρικό σας εργαλείο.** Το γεγονός ότι ένα εξάρτημα μπορεί να προσαρτηθεί στο ηλεκτρικό σας εργαλείο δεν εγγυάται την ασφαλή λειτουργία του.

- d) Η ονομαστική ταχύτητα του τροχού πρέπει να ισούται τουλάχιστον με την μέγιστη ταχύτητα που αναγράφεται στο ηλεκτρικό εργαλείο.

Οι τροχοί που κινούνται με μεγαλύτερη ταχύτητα από την ονομαστική ενδέχεται να σπάσουν και να εκτιναχθούν.

- e) **Οι τροχοί πρέπει να χρησιμοποιούνται μόνο για τις ενδεδειγμένες εφαρμογές. Για παράδειγμα: μην λειαίνετε ποτέ με την πλευρική επιφάνεια ενός τροχού κοπής.**

Οι τροχοί κοπής προορίζονται για αφαίρεση υλικού μόνο με την ακμή τους. Αυτά τα λειαντικά σώματα μπορεί να σπάσουν όταν υποστούν πίεση από τα πλάγια.

- f) **Χρησιμοποιείτε πάντα άψογες φλάντζες σύσφιξης με τη σωστή διάμετρο, ανάλογα με τον τροχό που έχετε επιλέξει.**

Οι κατάλληλες φλάντζες σπέρνουν τον τροχό, μειώνοντας τις πιθανότητες θραύσης του.

- g) **Μην χρησιμοποιείτε μεταχειρισμένους τροχούς λείανσης από μεγαλύτερα ηλεκτρικά εργαλεία.**

Τροχοί λείανσης για μεγαλύτερα ηλεκτρικά εργαλεία δεν είναι κατάλληλοι για τις υψηλότερες ταχύτητες των μικρότερων εργαλείων και ενδέχεται να σπάσουν.

- h) **Η εξωτερική διάμετρος και το πάχος του τροχού πρέπει να ταιριάζουν ακριβώς επάνω στον άξονα του ηλεκτρικού εργαλείου σας.**

Τροχοί με εσφαλμένες διαστάσεις δεν μπορούν να καλυφθούν ή να ελεγχθούν με ασφάλεια.

- i) **Οι τροχοί κοπής και οι φλάντζες πρέπει να ταιριάζουν ακριβώς επάνω στον άξονα του ηλεκτρικού εργαλείου σας.**

Αν δεν ταιριάζουν ακριβώς επάνω στον άξονα, περιστρέφονται ανομοιόμορφα, τραντάζονται δυνατά και μπορεί να οδηγήσουν σε απώλεια του ελέγχου του ηλεκτρικού εργαλείου.

- j) **Μην χρησιμοποιείτε κατεστραμμένους τροχούς. Ελέγχετε τους τροχούς για σπασίματα και ρωγμές πριν από κάθε χρήση. Αν πέσει το ηλεκτρικό εργαλείο ή ο τροχός, ελέγξτε τα μέρη που έχουν υποστεί θλάξη ή χρησιμοποιήστε έναν άλλο, άψογο τροχό. Μετά τον έλεγχο και την τοποθέτηση του τροχού, σταθείτε ο ίδιος και οι παρευρισκόμενοι μακριά από το επίπεδο περιστροφής του τροχού και θέστε το ηλεκτρικό εργαλείο σε λειτουργία σε μέγιστη ταχύτητα χωρίς φορτίο για ένα λεπτό.**

Τυχόν χαλασμένοι τροχοί σπάνε ως επί το πλείστον κατά τη διάρκεια αυτού του χρόνου δοκιμής.

- k) **Χρησιμοποιείτε προσωπικό προστατευτικό εξοπλισμό. Ανάλογα με την εκάστοτε εργασία που εκτελείτε, να χρησιμοποιείτε προστατευτική προσωπίδα ή ειδικά προστατευτικά γυαλιά. Χρησιμοποιείτε μάσκα σκόνης, ωτασπίδες, γάντια και ποδιά εργασίας για προστασία από τυχόν εκσφενδονιζόμενα λειαντικά σωματίδια ή θραύσματα από το κομμάτι εργασίας.**

Τα μάτια πρέπει να προστατεύονται από τυχόν αιωρούμενα σωματίδια που μπορεί να δημιουργηθούν κατά την εκτέλεση των διαφόρων εργασιών. Οι αναπνευστικές και προστατευτικές μάσκες πρέπει να φιλτράρουν τον αέρα και να συγκρατούν τη σκόνη που δημιουργείται κατά την εργασία. Η παρατεταμένη έκθεση σε ισχυρό θόρυβο μπορεί να προκαλέσει απώλεια ακοής.

- l) Φροντίστε οι παρευρισκόμενοι να στέκονται σε απόσταση ασφαλείας από την περιοχή εργασίας. Οποιοσδήποτε εισέρχεται στην περιοχή εργασίας πρέπει να χρησιμοποιεί προσωπικό προστατευτικό εξοπλισμό.

Θραύσματα του τροχού ή σπασμένων εξαρτημάτων μπορεί να εκτιναχθούν και να προκαλέσουν τραυματισμό ακόμη και σε απόσταση πέραν της άμεσης περιοχής εργασίας.

- m) **Να κρατάτε το ηλεκτρικό εργαλείο μόνο από τις προβλεπόμενες για το σκοπό αυτό μονωμένες επιφάνειές του, όταν εκτελείτε εργασίες στις οποίες υπάρχει κίνδυνος το εργαλείο που χρησιμοποιείτε να συναντήσει ηλεκτροφόρους αγωγούς ή το δικό του ηλεκτρικό καλώδιο.**

Η επαφή με έναν ηλεκτροφόρο αγωγό θέτει τα μεταλλικά τμήματα του ηλεκτρικού εργαλείου επίσης υπό τάση και οδηγεί έτσι σε ηλεκτροπληξία.

- n) **Να κρατάτε και να οδηγείτε το ηλεκτρικό καλώδιο σε ασφαλή απόσταση από το περιστρεφόμενο εργαλείο.**

Σε περίπτωση που χάσετε τον έλεγχο του εργαλείου, το ηλεκτρικό καλώδιο μπορεί να κοπεί ή να περιπλεχτεί και το χέρι ή το μπράτσο σας να τραβηχτεί πάνω στον περιστρεφόμενο τροχό.

- o) **Ποτέ μην αφήνετε το ηλεκτρικό εργαλείο μέχρι να σταματήσει εντελώς ο τροχός.**

Ο περιστρεφόμενος τροχός μπορεί να έρθει σε επαφή με την επιφάνεια στην οποία ακουμπήσατε το ηλεκτρικό εργαλείο και έτσι να χάσετε τον έλεγχο του.

- p) **Μην θέτετε σε λειτουργία το ηλεκτρικό εργαλείο ενώ το μεταφέρετε.**

Σε περίπτωση ακούσιας επαφής με τον περιστρεφόμενο τροχό ενδέχεται να πιαστούν τα ρούχα σας και ο τροχός να τρυπήσει το σώμα σας.

- q) **Καθαρίζετε τακτικά τις σχισμές αερισμού του ηλεκτρικού εργαλείου.**

Ο ανεμιστήρας του μοτέρ θα αναρροφήσει τη σκόνη μέσα στο περίβλημα και η υπερβολική συσσώρευση μεταλλικής σκόνης μπορεί να προκαλέσει ηλεκτρικούς κινδύνους.

- r) **Μην θέτετε σε λειτουργία το ηλεκτρικό εργαλείο κοντά σε εύφλεκτα υλικά.**

Ο σπινθηρισμός μπορεί να τα αναφλέξει.

- s) **Μην χρησιμοποιείτε τροχούς που χρειάζονται ψυκτικά υγρά.**

Η χρήση νερού ή άλλων ψυκτικών υγρών μπορεί να προκαλέσει ηλεκτροπληξία.

## **ΚΛΟΤΣΗΜΑ ΚΑΙ ΣΧΕΤΙΚΕΣ ΠΡΟΕΙΔΟΠΟΙΗΣΕΙΣ**

Κλότσημα είναι η απροσδόκητη αντίδραση του περιστρεφόμενου τροχού σε περίπτωση που προσκρούσει κάπου ή μπλοκάρει. Αν ο περιστρεφόμενος τροχός προσκρούσει κάπου ή μπλοκάρει, προκαλείται απότομη διακοπή της περιστροφής του. Έτσι, ένα τυχόν μη ελεγχόμενο ηλεκτρικό εργαλείο αντιδρά στο σημείο μπλοκαρίσματος/πρόσκρουσης με σφοδρότητα και περιστρέφεται με συνεχώς αυξανόμενη ταχύτητα με αντίθετη από εκείνη του τροχού.

- a) **Φροντίστε να κρατάτε σταθερά το ηλεκτρικό εργαλείο και να τοποθετείτε με τέτοιο τρόπο το σώμα και το μπράτσο σας, ώστε να μπορείτε να αντιμετωπίσετε επιτυχώς ένα ενδεχόμενο κλότσημα. Πάντα να**

χρησιμοποιείτε τη βοηθητική λαβή, αν υπάρχει, για να εξασφαλίσετε έτσι το μέγιστο δυνατό έλεγχο του ηλεκτρικού εργαλείου σε περίπτωση εμφάνισης ανάστροφων και αντίρροπων δυνάμεων (κλότσημα) κατά την εκκίνηση.

Ο χειριστής μπορεί να αντιμετωπίσει με επιτυχία τα κλότσημα και τις αναστροφές ροπές, αν λάβει τις σωστές προφυλάξεις.

- b) **Ποτέ μην τοποθετείτε το χέρι σας κοντά στον περιστρεφόμενο τροχό.**

Σε περίπτωση κλοτσήματος ο τροχός μπορεί να περάσει πάνω από το χέρι σας.

- c) **Μην τοποθετείτε το σώμα σας σε θέσεις προς τις οποίες θα κινηθεί ο περιστρεφόμενος τροχός.**

Κατά το κλότσημα το ηλεκτρικό εργαλείο κινείται ανεξέλεγκτα με κατεύθυνση αντίθετη προς τη φορά περιστροφής του τροχού στο σημείο μπλοκαρίσματος.

- d) **Να είστε ιδιαίτερα προσεκτικοί όταν εργάζεστε σε γωνίες, αιχμηρές άκρες κ.λπ. Φροντίζετε να μην αναπηδήσει ο τροχός και να μην σφηνώσει στα σημεία αυτά.**

Αν χρησιμοποιείτε το εργαλείο σε γωνίες, αιχμηρές άκρες ή αν αυτό αναπηδήσει, υπάρχει περίπτωση να σφηνώσει ο περιστρεφόμενος τροχός και να χάσετε τον έλεγχο του εργαλείου ή να κλοτσήσει.

- e) **Μην χρησιμοποιείτε πριονολεπίδα κοπής ξύλων ή οδοντωτή πριονολεπίδα.**

Με τέτοιου είδους λεπίδες προκαλούνται συχνά κλοτσηματα και χάνεται ο έλεγχος του εργαλείου.

- f) **Φροντίστε να μην μπλοκάρει ο τροχός και μην σκεπτε υπερβολική πίεση. Μην εκτελείτε τομές υπερβολικού βάθους.**

Η υπερβολική επιβάρυνση του τροχού αυξάνει τη μηχανική παραμόρφωσή του και τον κίνδυνο στρέβλωσης και κατά συνέπεια τις πιθανότητες κλοτσήματος ή θραύσης του τροχού.

- g) **Αν ο τροχός μπλοκάρει ή διακοπεί η κοπή για οποιοδήποτε λόγο, απενεργοποιήστε το ηλεκτρικό εργαλείο και κρατήστε το ακίνητο μέχρι να σταματήσει εντελώς ο τροχός. Ποτέ μην επιχειρείτε να αφαιρέσετε τον τροχό από το σημείο κοπής ενώ κινείται ακόμη, καθώς ενδέχεται να κλοτσήσει.**

Εξακριβώστε και εξουδετερώστε την αιτία του μπλοκαρίσματος.

- h) **Μην αρχίσετε ξανά την κοπή ενώ ο τροχός βρίσκεται ακόμη μέσα στο κομμάτι εργασίας. Αφήστε τον τροχό να αποκτήσει τη μέγιστη ταχύτητα και εισαγάγετέ τον προσεκτικά στο σημείο κοπής.**

Διαφορετικά, ο τροχός μπορεί να σφηνώσει, να πεταχτεί με ορμή έξω από το κομμάτι εργασίας ή να κλοτσήσει.

- i) **Στερεώστε το πάνελ ή το κομμάτι εργασίας αν είναι μεγάλο, για να ελαχιστοποιήσετε τις πιθανότητες να κλοτσήσει το εργαλείο σε περίπτωση που μπλοκάρει ο τροχός.**

Τα μεγάλα κομμάτια εργασίας συνήθως υποχωρούν από το βάρος τους. Το κομμάτι εργασίας πρέπει να υποστηρίζεται και κοντά στην τομή κοπής και στην ακμή του, και στις δύο πλευρές του τροχού.

- j) **Να είστε ιδιαίτερα προσεκτικοί όταν διεξάγετε "κοπές βυθίσματος" σε τοίχους ή άλλες μη εποπεύσιμες περιοχές.**

Ο βυθιζόμενος τροχός κοπής μπορεί να κόψει σωλήνες γκαζιού ή νερού, ηλεκτρικές γραμμές ή αντικείμενα που μπορεί να προκαλέσουν κλότσημα.

## ΠΡΟΣΟΧΗ ΣΤΗ ΧΡΗΣΗ ΤΟΥ ΔΙΣΚΟΠΡΙΟΝΟΥ ΜΑΡΜΑΡΟΥ

- Μην συνδέεται κανένα εργαλείο εκτός από το διαμαντένιο τροχό, όπως προβλέπεται από τον κατασκευαστή.  
Μην λειτουργείτε το δισκοπρίονο μαρμάρου παρουσία νερού.
- Ελέγχετε πάντα το διαμαντένιο τροχό πριν να θέσετε το μηχάνημα σε λειτουργία. Αν είναι ραγισμένος, θρυμματισμένος ή παραμορφωμένος, μην τον χρησιμοποιείτε. Θέστε το μηχάνημα προσεκτικά σε λειτουργία για να ελέγξετε τυχόν ανωμαλίες.
- Αν χρησιμοποιείτε το διαμαντένιο τροχό για να κόψετε μέταλλα θα μικρύνετε τη διάρκεια ζωής του ή θα προκαλέσετε τη θραύση του. Μην χρησιμοποιείτε ποτέ το διαμαντένιο τροχό για να κόψετε μέταλλο.
- Αρχίστε να εργάζεστε μόνο όταν έχει φτάσει στη μέγιστη ταχύτητα περιστροφής.

- Η άσκηση υπερβολικής δύναμης, υπερφορτώνει τον κινητήρα και μειώνει την αποτελεσματική απόδοση και τη διάρκεια ζωής του. Κόβετε πάντα τοιμέντο, πλακίδια ή πέτρα με βάθος κοπής 50mm ή μικρότερο. Αν το βάθος κοπής είναι μεγαλύτερο από 50mm κόψτε το υλικό 2 ή 3 φορές. Αν το υλικό κόβεται σε βάθος 50mm ή μεγαλύτερο, η διάρκεια ζωής του διαμαντένιου τροχού θα μειωθεί και μπορεί να διακοπεί η λειτουργία του κινητήρα.
- Μην χρησιμοποιείτε αυτό το μηχάνημα για να κόψετε αμίαντο.
- Σε εργασίες που χρησιμοποιείται δισκοπρίονο, αν δημιουργηθεί φλόγα, καλύψτε τον αντάπτορα συλλογής με ένα λαστικό καπάκι και βεβαιωθείτε ότι φοράτε προστατευτικά γυαλιά.

## ΤΕΧΝΙΚΑ ΧΑΡΑΚΤΗΡΙΣΤΙΚΑ

Μοντέλο	CM9SR	CM9UBY
Τάση (ανά περιοχές)*1	(110V, 230V) ~	
Ισχύς εισόδου*1	2000W	2600W
Ταχύτητα χωρίς φορτίο	6600 min <sup>-1</sup>	
Διαστάσεις διαμαντένιου τροχού	Εξωτερική διάμ 230mm Πάχος 2,5mm Διάμ. οπής 22,2mm	
Μέγ. βάθος κοπής	60mm	
Βάρος (χωρίς καλώδιο και διαμαντένιο τροχό)	7,7kg	8,1kg
Ρυθμιστής εκκίνησης ρεύματος*2	Ναι	Όχι

\*1 Βεβαιωθείτε να ελέγξετε την πινακίδα στο προϊόν επειδή υπόκεινται σε αλλαγή σε εξάρτηση από την περιοχή.

\*2 Ο ρυθμιστής εκκίνησης ρεύματος παράγει το ρεύμα εκκίνησης ούτως ώστε η ασφάλεια (16 A βραδείας καύσης) να μην απελευθερωθεί.

## ΚΑΝΟΝΙΚΑ ΕΞΑΡΤΗΜΑΤΑ

- (1) Κλειδί ..... 1
  - (2) Αντάπτορας ..... 1
- Τα κανονικά εξαρτήματα υπόκεινται σε αλλαγή χωρίς προειδοποίηση.

## ΕΦΑΡΜΟΓΕΣ

- Κοπή ή χάραξη τοιμέντου
- Κοπή ή χάραξη πλακιδίων
- Κοπή ή χάραξη πέτρας
- Κοπή ή χάραξη κεραμιδιών

## ΠΡΙΝ ΤΗ ΛΕΙΤΟΥΡΓΙΑ

- 1. Πηγή ρεύματος**  
Βεβαιωθείτε ότι η πηγή ρεύματος που πρόκειται να χρησιμοποιηθεί είναι εναρμονισμένη με τις απαιτήσεις σε ρεύμα που αναφέρεται στην πινακίδα του εργαλείου.
- 2. Διακόπτης ρεύματος**  
Βεβαιωθείτε ότι ο διακόπτης ρεύματος βρίσκεται στη θέση OFF. Αν το βίσμα είναι στη μρίζα καθώς ο διακόπτης ρεύματος βρίσκεται στο ON, το εργαλείο θα αρχίσει να λειτουργεί αμέσως, με πιθανότητα πρόκλησης σοβαρού ατυχήματος.
- 3. Καλώδιο προέκτασης**  
Όταν ο χώρος εργασίας βρίσκεται μακριά από την παροχή ρεύματος. Χρησιμοποιήστε ένα καλώδιο προέκτασης με κατάλληλο πάχος και ικανότητα μεταφοράς ρεύματος. Το καλώδιο προέκτασης πρέπει να είναι τόσο κοντό όσο είναι πρακτικά δυνατό.



4. **Έλεγχος και τοποθέτηση του διαμαντένιου τροχού**  
Βεβαιωθείτε ότι ο διαμαντένιος τροχός είναι ο προβλεπόμενος και ότι δεν παρουσιάζει ρωγμές, σπασίματα ή αλλοιώσεις. Βεβαιωθείτε ότι ο διαμαντένιος τροχός έχει συναρμολογηθεί με ασφάλεια. Για τη συναρμολόγηση, ανατρέξτε στο “Συναρμολόγηση/αποσυναρμολόγηση διαμαντένιου τροχού”

5. **Στερέωση και προσαρμογή του καλύμματος συλλογής σκόνης (Εικ. 1, Εικ. 2)**

Το κάλυμμα συλλογής σκόνης είναι μία προστατευτική συσκευή για την αποφυγή τραυματισμού σε περίπτωση που θρυμματιστεί ο διαμαντένιος τροχός κατά τη λειτουργία. Βεβαιωθείτε ότι το κάλυμμα είναι σωστά τοποθετημένο και στερεωμένο πριν να αρχίσετε την κοπτική λειτουργία.

[Εγκατάσταση και προσαρμογή του καλύμματος συλλογής σκόνης]

- Ανοίξτε το μοχλό και εισάγετε την περόνη συναρμολόγησης του καλύμματος συλλογής σκόνης, ευθυγραμμίζοντάς την.
  - Μετά, περιστρέψτε τον προφυλακτήρα του τροχού στην επιθυμητή θέση (για τη χρήση).
  - Κλείστε το μοχλό και στερεώστε τον. Εάν και εφόσον απαιτείται, πραγματοποιήστε τις όποιες ρυθμίσεις σφίγγοντας ή χαλαρώνοντας τη βίδα.
  - Αν ο μοχλός δεν κινείται ομαλά, βάλτε λίγο λιπαντικό λάδι στο ολισθαίνων τμήμα ανάμεσα στο τμήμα σύνδεσης και στο μοχλό.
  - Στερεώστε το κάλυμμα συλλογής σκόνης στη θέση όπου το διάκενο του καλύμματος συλλογής σκόνης ευθυγραμμίζονται (η θέση όπου εισάγεται το κάλυμμα συλλογής σκόνης), αλλά μην το χρησιμοποιήσετε.
6. **Επιβεβαίωση του μηχανισμού ασφάλισης του άξονα**  
Επιβεβαιώστε ότι ο μηχανισμός ασφάλισης του άξονα έχει απελευθερωθεί πατώντας το κουμπί ώθησης δυο ή τρεις φορές πριν θέσετε σε εκκίνηση το εργαλείο (δείτε την Εικ. 1).

7. **Ρύθμιση θάβους κοπής (Εικ. 3)**  
Χαμηλώνοντας την πεταλούδα, θα χαλαρώσει και ανυψώνοντάς την θα σφίξει.  
Χαλαρώνοντας την πεταλούδα και κινώντας τη βάση ρυθμίζετε το βάθος κοπής.

#### **ΠΡΟΣΟΧΗ**

- Εάν το παξιμάδι πεταλούδα είναι χαλαρό, μπορεί να προκληθεί τραυματισμός. Αφού ρυθμίσετε το βάθος κοπής, σφίξτε καλά το παξιμάδι πεταλούδα.

### **ΣΥΝΑΡΜΟΛΟΓΗΣΗ ΣΩΛΗΝΑ ΣΥΛΛΟΓΗΣ ΣΚΟΝΗΣ**

Όταν κόβετε ένα υλικό που παράγει σκόνη, χρησιμοποιήστε το σωλήνα συλλογής σκόνης ως εξής:

- (1) Αφαιρέστε το λαστιχένιο καπάκι και συναρμολογήστε το βοηθητικό εξάρτημα αντάπτορα. (Εικ. 4)
- (2) Συναρμολογήστε το σωλήνα συλλογής σκόνης για το ηλεκτρικό εργαλείο στο βοηθητικό εξάρτημα αντάπτορα. (Εικ. 4)

#### **ΠΡΟΣΟΧΗ**

- Τοποθετείτε πάντα ένα λαστιχένιο καπάκι πάνω στον αντάπτορα συλλογής σκόνης, όταν δεν χρησιμοποιείται ο σωλήνας συλλογής.

### **ΣΥΝΑΡΜΟΛΟΓΗΣΗ/ΑΠΟΣΥΝΑΡΜΟΛΟΓΗΣΗ ΔΙΑΜΑΝΤΕΝΙΟΥ ΤΡΟΧΟΥ**

#### **1. Συναρμολόγηση**

- (1) Αφαιρέστε το παξιμάδι ρύθμισης περιστροφής και αφαιρέστε το κάλυμμα (B).
- (2) Σκουπίστε τη σκόνη από τον άξονα και τις ροδέλλες.
- (3) Βεβαιωθείτε ότι η φορά περιστροφής του διαμαντοτροχού είναι ίδια με αυτήν στο προστατευτικό περίβλημα και εγκαταστήστε το διαμαντοτροχό όπως φαίνεται στην Εικ. 1.
- (4) Πατήστε τον πείρο ασφάλισης και ασφαλίστε τον άξονα. Σφίξτε αρκετά το περικόχλιο του τροχού με το παρεχόμενο κλειδί. (Εικ. 1)

#### **ΣΗΜΕΙΩΣΗ**

- Χρησιμοποιείτε πάντα το παρεχόμενο κλειδί για να ασφαλίσετε το περικόχλιο του τροχού.

#### **2. Αποσυναρμολόγηση**

Αφαιρέστε το περικόχλιο του τροχού με το παρεχόμενο κλειδί και αφαιρέστε το διαμαντένιο τροχό. (Εικ. 1)

### **ΚΟΠΗ**

#### **1. Διαδικασίες κοπής (Εικ. 5)**

- (1) Τοποθετήστε το εργαλείο πάνω στο υλικό που πρόκειται να κόψετε και ευθυγραμμίστε τη γραμμή κοπής με το διαμαντένιο τροχό.  
Η κοπή πραγματοποιείται ομαλά αν κόβεται ευθεία κατά μήκος της γραμμής κοπής στην αρχική τομή.
- (2) Ενεργοποιήστε το διακόπτη όταν ο διαμαντένιος τροχός δεν αγγίζει το υλικό που πρόκειται να κόψετε.

#### **2. Λειτουργία διακόπτη**

Εκκίνηση (ON): Πατήστε το κουμπί κλειδώματος προς τα εμπρός και πιέστε τον διακόπτη.

\* Για συνεχή χρήση, πιέζετε το διακόπτη. Ο διακόπτης κλειδώνεται σπρώχνοντας το κουμπί κλειδώματος προς τα εμπρός ακόμα μια φορά.

(\*Υπόκειται σε αλλαγή σε εξάρτηση από την περιοχή).

Κλείσιμο (OFF): Πατήστε και ελευθερώστε το διακόπτη.

#### **3. Προφυλακτικά μέτρα αμέσως μετά το τέλος της λειτουργίας**

Μετά το κλείσιμο της μηχανής, μην το βάλτε κάτω πριν ο χαμηλωμένος κεντρικός τροχός σταματήσει τελείως. Εκτός από την αποφυγή σοβαρών ατυχημάτων, αυτό το μέτρο προφύλαξης θα ελαττώσει τη ποσότητα της σκόνης και τριμμάτων που προσροφώνται από το μηχάνημα.

#### **ΠΡΟΣΟΧΗ**

- Ελέγχετε πάντα το διαμαντένιο τροχό πριν να θέσετε το μηχάνημα σε λειτουργία. Μην χρησιμοποιείτε ποτέ το διαμαντένιο τροχό αν παρουσιάζει ρωγμές, σπασίματα ή αλλοιώσεις.
- Μην ρίχνετε νερό ή ψυκτικό στο διαμαντένιο τροχό.
- Αρχίστε να κόβετε μόνο όταν έχει φτάσει τη μέγιστη ταχύτητά του.

- Αν ο διαμαντένιος τροχός σταματήσει ή εντοπίσετε περίεργο θόρυβο, απενεργοποιήστε τον αμέσως.
- Μην χρησιμοποιείτε ποτέ το διαμαντένιο τροχό για να κόψετε σε ζιγκ ζαγκ ή καμπύλες. Μην χρησιμοποιείτε την πλα-νή επιφάνεια του διαμαντένιου τροχού. Μην τον χρησιμοποιείτε ποτέ για να κόψετε σε κλίση.
- Αν ασκήσετε υπερβολική δύναμη στο διαμαντένιο τροχό για να τον ευθυγραμμίσετε με τη γραμμή κοπής, δεν θα υπερφορτωθεί απλώς ο κινητήρας με αποτέλεσμα να προκληθούν εγκαύματα αλλά μπορεί επίσης να υπερθερμανθεί ο διαμαντένιος τροχός και να μειωθεί η διάρκεια ζωής του.
- Στερεώστε το κομμάτι εργασίας Ένα κομμάτι εργασίας στερεώνεται καλύτερα με ειδικές συσκευές σύσφιξης ή μια μέγγενη παρά με το χέρι σας.
- Μην αφήσετε το τροφοδοτικό καλώδιο να έρθει σε επαφή με το διαμαντένιο τροχό κατά τη διάρκεια της εργασίας.
- Όταν ολοκληρώσετε την εργασίας σας, απενεργοποιήστε το εργαλείο και αφαιρέστε το τροφοδοτικό καλώδιο από την πρίζα.

## ΣΥΝΤΗΡΗΣΗ ΚΑΙ ΕΛΕΓΧΟΣ

### 1. Επιθεώρηση διαμαντένιου τροχού

Όταν ο διαμαντένιος τροχός είναι φθαρμένος υπερφορτώνεται ο κινητήρας και έτσι μειώνεται η αποδοτικότητα του εργαλείου. Αντικαταστήστε τον με καινούριο.

### 2. Έμφραξη διαμαντένιου τροχού

Ο βαθμός φθοράς του άκρου κοπής με διαμαντένια επίστρωση εξαρτάται από τον τύπο του υλικού που κόβετε, την ταχύτητα κοπής κ.λπ. Γενικά τα υλικά που παράγουν κοκκώδη ρινίσματα μπορεί να χαράζουν την επίστρωση και να επισπεύσουν τη φθορά της. Από την άλλη πλευρά τα υλικά που παράγουν σκόνη κατά την κοπή τους, μπορεί να προκαλέσουν έμφραξη της διαμαντένιας επίστρωσης, γεγονός που μειώνει την κοπτική απόδοση. Όταν προκύπτει έμφραξη, ασκείται επιπρόσθετη δύναμη σε μία προσπάθεια να αυξηθεί η ταχύτητα κοπής, με αποτέλεσμα μερικές φορές να εμφανίζονται σπίθες γύρω από την περιφέρεια του διαμαντένιου τροχού. Σε αυτήν την περίπτωση διακόψτε τη χρήση του δισκοπριονίου και εξετάστε προσεκτικά την ακμή κοπής τρίβοντάς τη με το δάκτυλό σας. Αν η διαμαντένια επίστρωση είναι λεία (χωρίς προεξοχές ή τραχιά σημεία), είναι εμφραγμένη με σκόνη και πρέπει να "ακονιστεί". Για να την ακονίσετε αρκετά, κόψτε ένα σχετικά μαλακό υλικό που παράγει κοκκώδη ρινίσματα (όπως ένα κομμάτι τσιμέντο ή τούβλα) για περίπου 5 μέτρα με χαμηλή επιτάχυνση και σε βάθος 10 mm και έτσι θα αποκατασταθεί η κοπτική απόδοση της διαμαντένιας επίστρωσης και θα επιμυκυνθεί η διάρκεια ζωής του διαμαντένιου τροχού.

Το διαμαντένιο υλικό είναι ευαίσθητο σε υψηλές θερμοκρασίες και αρχίζει να αλλοιώνεται στους 600°C περίπου. Υψηλότερες ακόμα θερμοκρασίες προκαλούν την αποσύνθεση του διαμαντένιου υλικού. Έτσι είναι σημαντικό να "ακονίζετε" την επιφάνεια μόλις εμφανιστεί ένδειξη έμφραξης ή σπινθηρίσματος.

### 3. Έλεγχος των θιδών στερέωσης

Ελέγχετε περιοδικά όλες τις βίδες στερέωσης και βεβαιωθείτε ότι είναι κατάλληλα σφιγμένες. Στην περίπτωση που χαλαρώσει οποιαδήποτε βίδα σφίξτε την ξανά αμέσως. Αν δεν το κάνετε αυτό μπορεί να έχει ως αποτέλεσμα το σοβαρό τραυματισμό.

### 4. Συντήρηση του μοτέρ

Η περιέλιξη της μονάδα του μοτέρ είναι η καρδιά του ηλεκτρικού εργαλείου. Δώστε μεγάλη προσοχή για να σιγουρευτείτε ότι η περιέλιξη δεν θα πάθει ζημιά και / ή θα βρεχθεί με λάδι ή νερό.

### 5. Έλεγχος στα καρβουνάκια (Εικ. 6)

Το μοτέρ χρησιμοποιεί καρβουνάκια τα οποία είναι αναλώσιμα μέρη.

Όταν φθαρούν ή όταν φθάσουν κοντά στο "όριο φθοράς", μπορεί να προκληθεί πρόβλημα στο μοτέρ. Όταν παρασχεθεί ένα καρβουνάκι αυτομάτης διακοπής, το μοτέρ θα σταματήσει αυτόματα.

Σε αυτή τη χρονική στιγμή, αντικαταστήστε και τα δυο καρβουνάκια με καινούργια τα οποία έχουν τους ίδιους αριθμούς άνθρακα που φαίνονται στην εικόνα. Επιπρόσθετα, πάντοτε κρατάτε τα καρβουνάκια καθαρά και εξασφαλίστε ότι ολισθαίνουν ελεύθερα ανάμεσα στις θήκες.

### 6. Αντικατάσταση των καρβουνακίων CM9UBV (Εικ. 7)

(Αποσυρμολόγηση)

- (1) Χαλαρώστε την βίδα στερέωσης D4 του συγκρατεί το κάλυμμα της ψήκτρας και αφαιρέστε το κάλυμμα της ψήκτρας.
- (2) Χρησιμοποιήστε το βοηθητικό εξ. κλειδί ή ένα μικρό κατσαβίδι για να τραβήξετε το άκρο του ελατηρίου που κρατά κάτω το καρβουνάκι. Αφαιρέστε το άκρο του ελατηρίου προς το εξωτερικό της θήκης του καρβουνακίου.
- (3) Αφαιρέστε το άκρο της ψήκτρας στο καρβουνάκι από το τερματικό τμήμα της θήκης του καρβουνακίου και μετά αφαιρέστε το καρβουνάκι από την θήκη του καρβουνακίου.

(Συναρμολόγηση)

- (1) Βάλτε το άκρο της ψήκτρας του καρβουνακίου στο τερματικό τμήμα της θήκης του καρβουνακίου.
- (2) Βάλτε το καρβουνάκι στην θήκη του καρβουνακίου.
- (3) Χρησιμοποιήστε το βοηθητικό εξ. κλειδί ή ένα μικρό κατσαβίδι για να επιστρέψετε το άκρο του ελατηρίου στο πάνω μέρος του καρβουνακίου.
- (4) Στερεώστε το κάλυμμα της ψήκτρας και σφίξτε τη βίδα D4.

### CM9SR

Αποσυνδέστε τα καλύμματα των καρβουνακίων με ένα κατσαβίδι εγκοπώμενης κεφαλής. Τα καρβουνάκια μπορούν μετά να αφαιρεθούν εύκολα.

### 7. Λίστα συντήρησης των μερών

#### ΠΡΟΣΟΧΗ:

Η επισκευή, η τροποποίηση και ο έλεγχος των Ηλεκτρικών Εργαλείων Hitachi πρέπει να γίνεται από ένα Εξουσιοδοτημένο κέντρο σέρβις της Hitachi.

Αυτή η λίστα των Μερών θα είναι χρήσιμη αν παρουσιαστεί μαζί με το εργαλείο στο εξουσιοδοτημένο Κέντρο Σέρβις της Hitachi όταν ζητάτε επισκευή ή κάποια άλλη συντήρηση. Κατά τον έλεγχο και τη συντήρηση των ηλεκτρικών εργαλείων, οι κανόνες ασφαλείας και οι κανονισμοί που υπάρχουν σε κάθε χώρα πρέπει να ακολουθούνται.

**ΤΡΟΠΟΠΟΙΗΣΗ:**

Τα Ηλεκτρικά Εργαλεία Hitachi βελτιώνονται συνεχώς και τροποποιούνται για να συμπεριλάβουν τις τελευταίες τεχνολογικές προόδους.

Κατά συνέπεια, ορισμένα τμήματα μπορούν να αλλάξουν χωρίς προηγούμενη ειδοποίηση.

**ΕΓΓΥΗΣΗ**

Εγγυώμαστε τα εργαλεία Hitachi Power Tools σύμφωνα με τη νομοθεσία και τους κανονισμούς ανά χώρα. Η παρούσα εγγύηση δεν καλύπτει ελαττώματα ή ζημιές λόγω κακής χρήσης, κακοποίησης ή φυσιολογικής φθοράς. Σε περίπτωση παραπόνων παρακαλούμε αποστείλετε το Power Tool χωρίς να το αποσυναρμολογήσετε μαζί με το ΠΙΣΤΟΠΟΙΗΤΙΚΟ ΕΓΓΥΗΣΗΣ το οποίο βρίσκεται στο τέλος των οδηγιών αυτών, σε Εξουσιοδοτημένο Κέντρο Επισκευής της Hitachi.

**ΣΗΜΕΙΩΣΗ**

Εξαιτίας του συνεχιζόμενου προγράμματος έρευνας και ανάπτυξης της HITACHI τα τεχνικά χαρακτηριστικά που εδώ αναφέρονται μπορούν να αλλάξουν χωρίς προηγούμενη ειδοποίηση.

**Πληροφορίες που αφορούν τον εκπεμπόμενο θόρυβο και τη δόνηση.**

Οι τιμές μετρήθηκαν σύμφωνα με το EN60745 και βρέθηκαν σύμφωνες με το ISO 4871.

Μετρηθείσα τυπική στάθμη ηχητικής ισχύος A: 111 dB (A)

Μετρηθείσα τυπική στάθμη ηχητικής πίεσης A: 100 dB (A)

Αβεβαιότητα KpA: 3 dB (A)

Φοράτε προστατευτικά αυτιών.

Συνολικές τιμές δόνησης (διανυσματικό άθροισμα τριαξονικού καλωδίου) που καθορίζονται σύμφωνα με το πρότυπο EN60745.

**CM9SR**

Τιμή εκπομπής δόνησης  $a_h = 5,0 \text{ m/s}^2$

Αβεβαιότητα K = 1,5  $\text{m/s}^2$

**CM9UBV**

Τιμή εκπομπής δόνησης  $a_h = 2,9 \text{ m/s}^2$

Αβεβαιότητα K = 1,5  $\text{m/s}^2$

**ΠΡΟΣΟΧΗ**

- Η τιμή εκπομπής δόνησης κατά την ουσιαστική χρήση του ηλεκτρικού εργαλείου μπορεί να διαφέρει από τη δηλωμένη τιμή, ανάλογα με το που και πως χρησιμοποιείται το εργαλείο.
- Για να αναγνωρίσετε τα μέτρα ασφαλείας για την προστασία του χειριστή που βασίζονται σε μία εκτίμηση της έκθεσης στις πραγματικές συνθήκες χρήσης (λαμβάνοντας υπόψη όλα τα μέρη του κύκλου λειτουργίας όπως τα διαστήματα που το εργαλείο είναι απενεργοποιημένο και όταν λειτουργεί στο ρελαντί μαζί με το χρόνο διέγερσης).

**● Πληροφορίες για το σύστημα παροχής ρεύματος ονομαστικής τάσης 230 V ~ (Μόνο για CM9SR)**

Κάτω από δυσμενείς συνθήκες του δικτύου παροχής, αυτό το ηλεκτρικό εργαλείο μπορεί να προκαλέσει προσωρινές πτώσεις της τάσης ή παρεμβολή μέσω διακυμάνσεις στην τάση.

Αυτό το ηλεκτρικό εργαλείο προορίζεται για σύνδεση σε σύστημα παροχής ρεύματος με μέγιστη επιτρεπτή σύνθετη αντίσταση  $Z_{MAX}$  των 0,28 Ohm στο διασυνδεδετικό σημείο (κουτί ρεύματος) της παροχής του χρήστη.

Ο χρήστης πρέπει να εξασφαλίσει ότι το ηλεκτρικό εργαλείο είναι συνδεδεμένο μόνο σε σύστημα παροχής ρεύματος που πληρεί την παραπάνω απαίτηση.

Αν είναι απαραίτητο, ο χρήστης μπορεί να αποταθεί στην εταιρεία παροχής ηλεκτρικού ρεύματος για την σύνθετη αντίσταση του συστήματος στο διασυνδεδετικό σημείο.

## OGÓLNE WSKAZÓWKI BEZPIECZEŃSTWA DOTYCZĄCE URZĄDZEŃ ELEKTRYCZNYCH

### ⚠ OSTRZEŻENIE

Należy dokładnie zapoznać się ze wszystkimi ostrzeżeniami i wskazówkami bezpieczeństwa.

Nieprzestrzeganie ostrzeżeń oraz wskazówek bezpieczeństwa może spowodować porażenie prądem elektrycznym, pożar i/lub odniesienie poważnych obrażeń.

Ostrzeżenia i wskazówki bezpieczeństwa powinny być przechowywane do użycia w przyszłości.

Wykorzystywane w treści wskazówek wyrażenie "narzędzie elektryczne" dotyczy narzędzi zasilanych z sieci (przewodowych) lub z baterii (beprzewodowych).

#### 1) Bezpieczeństwo stanowiska pracy

##### a) Miejsce pracy powinno być czyste i dobrze oświetlone.

Brak porządku lub nieodpowiednie oświetlenie miejsca pracy może być przyczyną wypadku.

##### b) Nie należy używać narzędzi elektrycznych w miejscach zagrożonych wybuchem, na przykład w pobliżu łatwopalnych cieczy, gazów lub pyłów. Pracujące narzędzie elektryczne wytwarza iskry grożące wybuchem.

##### c) Dzieci oraz osoby postronne powinny pozostawać w bezpiecznej odległości od pracującego urządzenia.

Dekoncentracja może spowodować utratę kontroli nad urządzeniem.

#### 2) Bezpieczeństwo elektryczne

##### a) Wtyczka narzędzia musi pasować do gniazda zasilania.

Nie wolno przerabiać wtyczki.

Narzędzia posiadające uziemienie nie powinny być używane z wtyczkami przejściowymi.

Przestrzeganie powyższych zaleceń dotyczących wtyczek i gniazdek pozwoli zmniejszyć ryzyko porażenia prądem elektrycznym.

##### b) Należy unikać dotykania jakichkolwiek powierzchni i elementów uziemionych, takich jak rury, grzejniki, kuchenki lub urządzenia chłodnicze.

Ryzyko porażenia prądem elektrycznym jest wyższe, gdy ciało jest uziemione.

##### c) Nie należy narażać narzędzi elektrycznych na działanie deszczu lub wilgoci.

Obecność wody zwiększa niebezpieczeństwo porażenia prądem elektrycznym.

##### d) Nie należy używać przewodu zasilającego w sposób niezgodny z przeznaczeniem. Nie wolno używać przewodu do przenoszenia lub ciągnięcia urządzenia bądź wyłącznika go z prądu.

Przewód powinien znajdować się w bezpiecznej odległości od źródeł ciepła, oleju, ostrych krawędzi lub poruszających się części.

Uszkodzenie lub zapętlenie przewodu zwiększa ryzyko porażenia prądem elektrycznym.

##### e) W przypadku używania narzędzia elektrycznego na wolnym powietrzu należy korzystać z przedłużaczy przeznaczonych do takiego zastosowania.

Używanie odpowiednich przedłużaczy zmniejsza ryzyko porażenia prądem elektrycznym.

##### f) W przypadku korzystania z narzędzia w miejscu o dużej wilgotności należy zawsze używać wyłącznika różnicowoprądowego.

Korzystanie z takiego wyłącznika zmniejsza ryzyko porażenia prądem elektrycznym.

#### 3) Bezpieczeństwo osobiste

##### a) Podczas korzystania z narzędzia elektrycznego należy zawsze koncentrować się na wykonywanej pracy i postępować zgodnie z zasadami zdrowego rozsądku.

Narzędzia elektryczne nie powinny być obsługiwane przez osoby zmęczone lub znajdujące się pod wpływem substancji odurzających, alkoholu bądź leków.

Chwila nieuwagi podczas obsługi narzędzia elektrycznego może spowodować odniesienie poważnych obrażeń.

##### b) Zawsze używać odpowiedniego osobistego wyposażenia ochronnego. Zawsze nosić odpowiednie okulary ochronne.

Stosowane w odpowiednich warunkach wyposażenie zabezpieczające, takie jak maska przeciwpyłowa, obuwie antypoślizgowe, kask lub nauszники zmniejsza ryzyko odniesienia obrażeń ciała.

##### c) Uniemożliwić nieoczekiwane uruchomienie narzędzia. Przed podłączeniem narzędzia do gniazda zasilania i/lub zestawu baterii, a także przed podniesieniem lub przeniesieniem go, należy upewnić się, że wyłącznik znajduje się w położeniu wyłączenia.

Ze względów bezpieczeństwa nie należy przenosić narzędzi elektrycznych, trzymając palec na wyłączniku, ani podłączać do zasilania urządzeń, których wyłącznik znajduje się w położeniu włączenia.

##### d) Przed włączeniem usunąć wszystkie klucze regulacyjne.

Pozostawienie klucza regulacyjnego połączonego z częścią obrotową narzędzia może spowodować odniesienie obrażeń.

##### e) Nie sięgać zbyt daleko. Należy zawsze stać stabilnie, zachowując równowagę.

Zapewnia to lepsze panowanie nad narzędziem w nieoczekiwanych sytuacjach.

##### f) Należy nosić odpowiednią odzież roboczą. Nie nosić luźnych ubrań lub biżuterii. Trzymać włosy, odzież i rękawice w bezpiecznej odległości od ruchomych części urządzenia.

Luźne ubrania, biżuteria lub długie włosy mogą zostać wciągnięte przez ruchome części narzędzia.

##### g) Jeżeli wraz z narzędziem dostarczone zostało wyposażenie służące do odprowadzania pyłów, należy pamiętać o jego właściwym podłączeniu i używaniu.

Właściwe zbieranie i odprowadzanie pyłu zmniejsza zagrożenia związane z jego obecnością.

#### 4) Obsługa i konserwacja narzędzi elektrycznych

##### a) Nie używać narzędzia elektrycznego ze zbyt dużą siłą. Należy stosować narzędzie odpowiednie dla wykonywanej pracy.

Narzędzie przeznaczone do określonej pracy wykona ją lepiej i w sposób bardziej bezpieczny, pracując z zalecaną prędkością.

##### b) Nie należy używać narzędzia, którego wyłącznik jest uszkodzony.

Każde urządzenie, które nie może być właściwie włączane i wyłączane, stanowi zagrożenie i musi zostać naprawione.

- c) Należy zawsze odłączać urządzenie z sieci zasilania i/lub baterii przed przystąpieniem do jakichkolwiek modyfikacji, wymiany akcesoriów itp. oraz kiedy urządzenie nie będzie używane przez dłuższy czas.

Powyższe środki mają na celu wyeliminowanie ryzyka nieoczekiwanego uruchomienia urządzenia.

- d) Nieużywane narzędzia elektryczne powinny być przechowywane w miejscu niedostępnym dla dzieci oraz osób, które nie znają zasad ich obsługi lub niniejszych zaleceń.

Korzystanie z narzędzi elektrycznych przez osoby, które nie zostały przeszkolone, może stanowić zagrożenie.

- e) Należy dbać o odpowiednią konserwację narzędzi elektrycznych. Przed rozpoczęciem pracy należy sprawdzić, czy ruchome części urządzenia nie są wygięte, uszkodzone lub pęknięte i czy nie występują jakiegokolwiek inne okoliczności, które mogłyby uniemożliwić bezpieczną pracę urządzenia.

W razie uszkodzenia przed kolejnym użyciem narzędzie musi zostać naprawione.

Wiele wypadków następuje z powodu nieprawidłowej konserwacji narzędzi elektrycznych.

- f) Narzędzia tnące powinny być zawsze ostre i czyste.

Narzędzia tnące powinny być utrzymywane w odpowiednim stanie, a ich krawędzie muszą być odpowiednio ostre - zmniejsza to ryzyko wygięcia i ułatwia obsługę narzędzia.

- g) Należy zawsze obsługiwać narzędzie, jego akcesoria takie jak wiertła itp. w sposób zgodny z zaleceniami niniejszej instrukcji, biorąc pod uwagę warunki robocze oraz rodzaj wykonywanej pracy.

Używanie narzędzia do celów niezgodnych z jego przeznaczeniem może spowodować niebezpieczeństwo.

## 5) Serwis

- a) Narzędzia elektryczne mogą być naprawiane wyłącznie przez uprawnionych techników serwisowych, przy zastosowaniu oryginalnych części zamiennych.

Zapewnia to utrzymanie bezpieczeństwa obsługi urządzenia.

## UWAGA

Dzieci i osoby niepełnosprawne muszą pozostawać w bezpiecznej odległości od narzędzia.

Nieużywane narzędzia elektryczne powinny być przechowywane w miejscu niedostępnym dla dzieci i osób niepełnosprawnych.

## WSKAZÓWKI BEZPIECZEŃSTWA DOTYCZĄCE PRZECINARKI TARCZOWEJ

- a) Należy zapoznać się z wszystkimi wskazówkami bezpieczeństwa, instrukcjami, ilustracjami oraz specyfikacjami dołączonymi do elektronarzędzia. Niestosowanie się do wszystkich wymienionych niżej instrukcji może być przyczyną porażenia prądem elektrycznym, pożaru i/lub poważnych obrażeń ciała.

- b) Należy zawsze korzystać z osłony dołączonej do narzędzia. Osłonę należy zamocować w taki sposób, aby jak najmniejszy fragment tarczy po stronie operatora był odsłonięty. Operator oraz osoby przebywające w pobliżu nie powinny znajdować się na linii obracającej się tarczy.

Osłona chroni operatora przed odlamanymi fragmentami tarczy oraz przed przypadkowym kontaktem z tarczą.

- c) Należy używać wyłącznie tarcz diamentowych lub płaskich tarcz wzmocnianych.

Możliwość podłączenia wybranego akcesorium do narzędzia nie gwarantuje bezpieczeństwa pracy.

- d) Prędkość znamionowa obrotów tarczy musi być co najmniej równa maksymalnej prędkości podanej na elektronarzędziu.

Tarcza obracająca się z prędkością większą niż znamionowa może ulec uszkodzeniu, co grozi rozrzuconiem jej fragmentów.

- e) Tarcze należy wykorzystywać zgodnie z określonym dla nich przeznaczeniem. Na przykład: nie należy wykorzystywać powierzchni tarczy do szlifowania. Tarcze ścierne przeznaczone są do szlifowania obwodowego. Silny nacisk na bok tarczy może spowodować jej pęknięcie.

- f) Należy zawsze używać nieuszkodzonych kołnierzy o średnicy odpowiedniej dla wybranej tarczy.

Odpowiednio dobrany kołnierz zabezpiecza tarczę, zmniejszając w ten sposób ryzyko jej uszkodzenia.

- g) Nie należy stosować zużytych płaskich tarcz zbrojonych wykorzystywanych w większych elektronarzędziach.

Tarcze używane w większych elektronarzędziach nie nadają się do pracujących z większymi prędkościami mniejszych narzędzi, ponieważ mogłyby pęknąć podczas pracy.

- h) Zewnętrzna średnica oraz grubość tarczy muszą zgadzać się z parametrami znamionowymi elektronarzędzia.

Niewłaściwe rozmiary tarczy uniemożliwiają odpowiednią kontrolę oraz zabezpieczenie tarczy.

- i) Rozmiar otworu montażowego tarczy i kołnierza musi być odpowiedni dla trzpienia danego elektronarzędzia.

Tarcze i kołnierze, w przypadku których wielkość otworów nie pozwala na prawidłowe przymocowanie do elektronarzędzia będą traciły stabilność, wpadają wibracje i mogą spowodować utratę kontroli nad urządzeniem.

- j) Nie należy używać uszkodzonych tarcz. Przed każdym użyciem należy sprawdzić tarczę pod kątem pęknięć i wyszczerbień. Jeżeli narzędzie lub tarcza zostaną uszkodzone, należy sprawdzić je pod kątem uszkodzeń lub zamontować nową tarczę. Następnie operator oraz osoby przebywające w pobliżu powinny ustawić się z dala od linii obracającej się tarczy i uruchomić narzędzie z maksymalną prędkością bez obciążenia na czas jednej minuty.

Uszkodzona tarcza powinna popękać podczas tej próby.

- k) Należy używać osobistego wyposażenia ochronnego. W zależności od wykonywanej pracy, należy nosić osłonę na twarz, gogle lub okulary ochronne. W razie potrzeby, stosować maski pyłowe, słuchawki ochronne, rękawice oraz fartuchy chroniące przed niewielkimi fragmentami obrabianego materiału lub ścierniwem.

*Okulary ochronne powinny być wystarczająco mocne, aby zatrzymywać okruchy rozrzucone podczas pracy. Maski pyłowe oraz oddechowe powinny filtrować drobiny, powstające podczas pracy. Długotrwałe przebywanie w hałasie o dużym natężeniu może spowodować utratę słuchu.*

- l) Osoby przebywające w pobliżu powinny znajdować się w bezpiecznej odległości od miejsca pracy. Osoby przebywające w miejscu pracy powinny nosić wyposażenie ochronne.**

*Fragmety tarczy lub akcesorium mogą zostać wyrzucone poza obszar roboczy i spowodować obrażenia ciała.*

- m) Podczas pracy w miejscach, gdzie tarcza może zetknąć się z ukrytą instalacją elektryczną lub przewodem zasilającym elektronarzędzia, urządzenie należy trzymać wyłącznie za izolowane uchwyty.**

*Metalowe części narzędzia mogą przewodzić prąd w przypadku kontaktu tarczy z przewodem znajdującym się pod napięciem, co stwarza ryzyko porażenia prądem.*

- n) Przewód zasilający należy umieścić z dala od obracającego się akcesorium.**

*W przypadku utraty kontroli nad narzędziem przewód może zostać przecięty lub zaplątać się, powodując przyciągnięcie ręki operatora do obracającej się tarczy.*

- o) Nie należy nigdy odkładać elektronarzędzia, jeżeli tarcza się obraca.**

*Na skutek kontaktu z powierzchnią obracającą się tarcza może spowodować utratę kontroli nad narzędziem.*

- p) W trakcie przenoszenia narzędzia nie należy go uruchamiać.**

*Przypadkowy kontakt tarczy z ubraniem może spowodować przyciągnięcie narzędzia do ciała operatora.*

- q) Należy regularnie czyścić otwory wentylacyjne narzędzia.**

*Wiatrak urządzenia zasysa pył do wnętrza obudowy. Duże nagromadzenie metalowych wiórów stwarza ryzyko porażenia prądem.*

- r) Nie należy uruchamiać narzędzia w pobliżu materiałów łatwopalnych.**

*Iskry mogą spowodować zapłon.*

- s) Nie należy używać tarcz, wymagających ciepłego chłodziwa.**

*Woda lub ciepłe chłodziwa mogą spowodować spięcie lub porażenie prądem.*

## **ODRZUT I ZWIĄZANE Z NIM OSTRZEŻENIA**

*Odrzut to nagła reakcja narzędzia na zakleszczenie lub ściśnięcie tarczy. W wyniku zakleszczenia lub ściśnięcia tarcza gwałtownie się zatrzymuje, a w miejscu jej zetknięcia z materiałem wytwarza się siła, która powoduje niekontrolowany odrzut narzędzia w kierunku przeciwnym do kierunku obrotu tarczy.*

- a) Podczas pracy należy mocno trzymać narzędzie i ustawić się w taki sposób, aby móc opanować ewentualny odrzut. Należy zawsze używać uchwytu dodatkowego (jeżeli został dostarczony) dla pełnej kontroli nad skutkami odrzutu oraz momentu obrotowego podczas uruchamiania narzędzia.**

*Siłę odrzutu oraz moment obrotowy można kontrolować pod warunkiem zastosowania odpowiednich środków ostrożności.*

- b) Nie należy zbliżać rąk do obracającej się tarczy. W przypadku odrzutu może dojść do kontaktu tarczy z ręką operatora.**

- c) Nie należy ustawiać się na linii lub bezpośrednio za obracającą się tarczą.**

*W miejscu zetknięcia tarczy z materiałem wytwarza się siła, która powoduje odrzut narzędzia w kierunku przeciwnym do kierunku obrotu tarczy.*

- d) Pracując w narożnikach, na ostrych krawędziach itp., należy zachować szczególną ostrożność. Uważać, aby tarcza nie odbijała się lub nie zakleszczyła w ciętym materiale.**

*Narożniki, ostre krawędzie, a także odbijanie, stwarzają zagrożenie zakleszczenia, a w konsekwencji utratę kontroli nad narzędziem lub odrzut.*

- e) Nie używać tarcz łańcuchowych do drewna ani tarcz zębatach.**

*Tarcze tego typu często powodują odrzut i utratę kontroli nad narzędziem.*

- f) Nie blokować ostrza i nie przykładać do narzędzia zbyt dużej siły. Nie przekraczać maksymalnej głębokości cięcia.**

*Zbyt duże siły powodują zwiększenie obciążenia oraz podatności na wygięcie lub zablokowanie ostrza podczas cięcia, co może prowadzić do odrzutu lub utraty kontroli nad narzędziem.*

- g) W przypadku zablokowania tarczy lub w celu przerwania cięcia należy wyłączyć zasilanie i trzymać urządzenie nieruchomo dopóki tarcza zupełnie się nie zatrzyma. Nigdy nie należy próbować wycofywać tarczy z rozpoczętego cięcia, kiedy tarcza się obraca, ponieważ może wtedy nastąpić odrzut.**

*Jeśli tarcza zablokuje się, należy znaleźć i usunąć przyczynę problemu.*

- h) Nie należy rozpoczynać cięcia na nowo, kiedy tarcza znajduje się w ciętym przedmiocie. Należy najpierw pozwolić tarczy osiągnąć pełną prędkość i dopiero rozpocząć cięcie.**

*Jeżeli elektronarzędzie zostanie uruchomione podczas gdy tarcza znajduje się w ciętym przedmiocie, może nastąpić podrzucenie, zablokowanie lub odrzut.*

- i) Duże przedmioty należy podeprzeć przed cięciem w celu zminimalizowania ryzyka wystąpienia odrzutu lub zakleszczenia.**

*Duże przedmioty mają tendencję do zginania się pod swoim ciężarem. Podpory należy umieścić pod ciętym przedmiotem blisko linii cięcia oraz po obu stronach tarczy na brzegach przedmiotu.*

- j) Stosować dodatkowe środki ostrożności podczas wykonywania cięć w ścianach lub innych powierzchniach, których zawartość jest nieznana. Tarcza może przeciąć rury instalacji gazowej lub wodnej, kable elektryczne lub przedmioty, przez które może nastąpić odrzut.**

## WSKAZÓWKI BEZPIECZEŃSTWA DOTYCZĄCE UŻYTKOWANIA URZĄDZENIA

1. Nie należy w żadnym wypadku zakładać jakiegokolwiek innego narzędzia niż diamentowa tarcza tnąca zalecana przez producenta.  
Nie używaj przecinarki tarczowej podczas polewania wodą.
2. Zawsze sprawdzaj stan diamentowej tarczy tnącej przed uruchomieniem urządzenia. Jeżeli tarcza jest pęknięta, złamana lub wygięta, nie używaj jej. Urządzenie uruchamiaj ostrożnie, sprawdzając, czy nie występują jakiegokolwiek inne nieprawidłowości.
3. Używanie diamentowej tarczy tnącej do cięcia metalu spowoduje skrócenie jej trwałości lub uszkodzenie. Tarcza nie powinna nigdy być używana do cięcia metalu.
4. Pracę rozpoczynaj dopiero, kiedy urządzenie osiągnie maksymalną prędkość obrotową.

5. Zbyt mocne dociskanie powoduje przeciążenie silnika i zmniejszenie wydajności pracy. Beton, płytki ceramiczne lub kamień powinny być cięte na głębokość do 50 mm. Jeżeli głębokość cięcia przekracza 50 mm, należy przeciąć przedmiot w 2 lub 3 turach. Cięcie na głębokość przekraczającą 50 mm obniża trwałość diamentowej tarczy tnącej i może również spowodować zatarcie silnika.
6. Nie używaj urządzenia do cięcia azbestu.
7. Jeżeli podczas pracy tarczy tnącej pojawia się płomień, należy przykryć złącze systemu odprowadzania pyłu gumową przykrywką i założyć okulary ochronne.

## DANE TECHNICZNE

Model	CM9SR	CM9UBY
Napięcie (w zależności od miejsca)*1	(110V, 230V)~	
Moc pobierana*1	2000W	2600W
Prędkość obrotowa bez obciążenia	6600 min <sup>-1</sup>	
Wymiary diamentowej tarczy tnącej	Średnica zewn. 230mm Grubość 2,5mm Średnica otworu 22,2mm	
Maks. głębokość cięcia	60mm	
Waga (bez przewodu i diamentowej tarczy tnącej)	7,7kg	8,1kg
Ogranicznik prądu rozruchowego*2	Nie	Tak

\*1 Sprawdź nazwę produktu, jako że ulega ona zmianie w zależności od miejsca zakupu.

\*2 Ogranicznik prądu rozruchowego wytwarza prąd o mocy, która nie powoduje zadziałania bezpiecznika (bezpiecznik zwłoczny 16A).

## WYPOSAŻENIE STANDARDOWE

- (1) Klucz ..... 1  
 (2) Złącze ..... 1  
 Wyposażenie standardowe może ulec zmianie bez uprzedzenia.

## ZASTOSOWANIE

- Cięcie lub obróbka betonu
- Cięcie lub obróbka płytek ceramicznych
- Cięcie lub obróbka kamienia
- Cięcie lub obróbka dachówek

## PRZED UŻYCIEM

### 1. Źródło mocy

Upewnij się, że źródło mocy jest zgodne z wymogami mocy zaznaczonymi przy nazwie produktu.

### 2. Przelącznik

Upewnij się, że przelącznik jest wyłączony (pozycja OFF). Jeśli wtyczka jest włączona do prądu podczas gdy przelącznik jest włączony (pozycja ON), narzędzie zacznie działać natychmiast, co może spowodować poważny wypadek.

### 3. Przedłużacz

Kiedy miejsce pracy znajduje się daleko od źródła prądu, użyj przedłużacza o wystarczającym przekroju. Przedłużacz powinien być tak krótki jak tylko jest to możliwe.

### 4. Kontrola i zakładanie diamentowej tarczy tnącej

Sprawdź, czy diamentowa tarcza tnąca odpowiada parametrom urządzenia i czy nie jest pęknięta, złamana lub wygięta. Upewnij się, że została dobrze zamocowana. Sposób zakładania został opisany w rozdziale "Zakładanie/ zdejmowanie diamentowej tarczy tnącej".

### 5. Zakładanie i ustawianie pokrywy systemu odprowadzania pyłu (Rys. 1, Rys. 2)

Pokrywa systemu odprowadzania pyłu stanowi element ochrony przed obrażeniami w przypadku złamania diamentowej tarczy tnącej podczas pracy. Przed przystąpieniem do pracy należy zawsze sprawdzać, czy pokrywa jest założona i zamocowana prawidłowo.

[Zakładanie i ustawianie pokrywy systemu odprowadzania pyłu]

- Otwórz dźwignię i włóż kołek mocujący pokrywy systemu odprowadzania pyłu, tak aby znajdował się w jednej linii z płytkami poprzecznymi mocowania uszczelki.
- Następnie ustaw osłonę tarczy w wybranej pozycji (do pracy).
- Opuść dźwignię i ją zablokuj. Niezbędnej regulacji położenia można dokonać poprzez dociśnięcie lub poluzowanie śruby.

- Jeśli dźwignia nie porusza się swobodnie, nasmaruj olejem smarowym element przesuwny między pópierszeniem ustalającym i dźwignią.
  - Zamocuj pokrywę systemu odprowadzania pyłu w położeniu, w którym płytki poprzeczne mocowania uszczelki oraz kolek mocujący znajdują się jednej linii (w takim położeniu pokrywa systemu odprowadzania pyłu jest zamocowana poprawnie), ale nie używaj jej.
- 6. Sprawdź mechanizm blokujący wrzeciono**  
Zanim uruchomisz narzędzie, upewnij się, że mechanizm blokujący jest rozłączony wciskając dwa lub trzy razy blokadę wrzeciona (**Rys. 1**).
- 7. Regulacja głębokości cięcia (Rys. 3)**  
Obniżenie nakrętki skrzydełkowej powoduje poluzowanie, a podwyższenie  $\Phi$  zaciśnięcie. Poluzowanie nakrętki skrzydełkowej i przesunięcie podstawy umożliwi ustawienie głębokości cięcia.
- UWAGA**
- Pozostawienie poluzowanej nakrętki skrzydełkowej może spowodować obrażenia ciała. Nakrętkę skrzydełkową należy dokładnie dokręcić po ustawieniu głębokości cięcia.

## ZAKŁADANIE WĘŻA SYSTEMU ODPROWADZANIA PYŁU

Jeżeli podczas cięcia określonych materiałów wytwarza się pył, należy użyć węża odprowadzania pyłu, postępując w sposób następujący:

- (1) Zdejmij gumową przykrywkę i załóż dostarczone złącze (**Rys. 4**)
- (2) Załóż odpowiedni dla urządzenia wąż systemu odprowadzania pyłu, mocując go do złącza (**Rys. 4**).

### UWAGA

- Kiedy wąż odprowadzania pyłu nie jest używany, należy zawsze nakładać na złącze gumową zaślepkę.

## ZAKŁADANIE/ZDEJMOWANIE DIAMENTOWEJ TARCZY TNĄCEJ

### 1. Zakładanie

- (1) Poluzuj nakrętkę i zdejmij pokrywę (B).
- (2) Usuń pył odkładający się podczas cięcia na trzpieniu obrotowym i podkładkach.
- (3) Należy upewnić się, że kierunek obrotów diamentowej tarczy tnącej odpowiada kierunkowi wskazanemu na skrzynce przekładniowej i zainstalować tarczę zgodnie z **Rys. 1**.
- (4) Docisnij kolek blokujący i zamocuj trzpień obrotowy. Dokręć nakrętkę za pomocą dostarczonego klucza (**Rys. 1**).

### UWAGA

- Do dokręcania nakrętki należy używać wyłącznie klucza dostarczonego z urządzeniem.

### 2. Zdejmowanie

Odkręć nakrętkę za pomocą dostarczonego klucza i zdejmij diamentową tarczę tnącą (**Rys. 1**).

## CIĘCIE

### 1. Sposób postępowania podczas cięcia (Rys. 5)

- (1) Umieść narzędzie na materiale, który ma zostać przecięty i ustaw diamentową tarczę tnącą wzdłuż linii cięcia. Cięcie powinno zostać wykonane płynnie, dokładnie wzdłuż wyznaczonej linii.

- (2) Przycisk włączania wciskaj tylko wtedy, gdy diamentowa tarcza tnąca nie dotyka jeszcze materiału.

### 2. Uruchamianie szlifierki kątovej

Włączenie: Przesuń w przód przycisk blokujący a następnie wciśnij dźwignię włącznika.  
\*Wciśnij dźwignię włącznika, aby przejść do trybu pracy ciągłej. Dźwignię włącznika można zablokować ponownie przesuwając do przodu przycisk blokujący.  
(\*Zastrzegamy możliwość zmian w zależności od regionu.)

Wyłączenie: Wciśnij i zwolnij dźwignię włącznika.

### 3. Środki ostrożności bezpośrednio po skończeniu pracy

Tarcza obraca się nadal po wyłączeniu narzędzia. Po wyłączeniu nie odkładaj maszyny zanim obniżona tarcza nie zatrzyma się całkowicie. To zabezpieczenie pomoże uniknięcia poważnych wypadków i ograniczy ilość kurzu i opiłków wciągniętych do maszyny.

### UWAGA

- Przed rozpoczęciem pracy należy zawsze sprawdzać stan diamentowej tarczy. Nie wolno używać tarczy, jeżeli jest pęknięta, złamana lub wygięta.
- Nie polewaj diamentowej tarczy tnącej wodą lub płynem chłodniczym.
- Cięcie rozpoczynaj dopiero wtedy, kiedy urządzenie osiągnie maksymalną prędkość.
- W przypadku zakleszczenia diamentowej tarczy tnącej lub niecodziennych odgłosów natychmiast wyłącz urządzenie.
- Nie należy w żadnym wypadku używać diamentowej tarczy tnącej do wycinania linii łamanych lub krzywych. Nigdy nie używaj powierzchni bocznej tarczy. Nie tnij pod kątem.
- Zbyt mocne dociskanie diamentowej tarczy tnącej podczas cięcia może spowodować nie tylko przeciążenie i spalanie silnika, ale także przegrzanie diamentowej tarczy tnącej i zmniejszenie jej trwałości.
- Zabezpieczyć cięty przedmiot. Przedmiot unieruchomiony zaciskami lub imadłem jest lepiej zabezpieczony niż trzymany w rękach.
- Podczas pracy należy uważać, aby przewód zasilający nie mógł dotknąć diamentowej tarczy tnącej.
- Po zakończeniu pracy wyłącz urządzenie i wyjmij wtyczkę z gniazda zasilania.

## KONSERWACJA I INSPEKCJA

### 1. Kontrola diamentowej tarczy tnącej

Zużycie diamentowej tarczy tnącej powoduje przeciążenie silnika i zmniejszenie wydajności pracy. Zużyta tarcza powinna być wymieniona na nową.

### 2. Zabrudzenie diamentowej tarczy tnącej

Szybkość zużywania się warstwy diamentowej na krawędzi tnącej zależy od rodzaju ciętego materiału, prędkości cięcia itd. Materiały zawierające cząstki ziarniste powodują zwykle rysowanie i szybsze zużycie tarczy tnącej. Z drugiej strony pył powstający podczas cięcia może powodować zanieczyszczenie warstwy diamentowej i zmniejszenie wydajności cięcia. W przypadku zanieczyszczenia tarczy nie należy dociskać jej mocniej, ponieważ może to spowodować iskrenie na obwodzie tarczy. W takim przypadku należy przerwać pracę i dokładnie sprawdzić stan krawędzi tnącej, pocierając ją palcem. Jeżeli warstwa diamentowa



wydaje się gładka (bez chropowatości lub szorstkości), jest pokryta pyłem i powinna zostać oczyszczona. W celu oszlifowania należy wykonać lekko przyspieszone cięcie miękkiego materiału ziarnistego (na przykład bloczek cementowy lub cegła) na długości około 5 metrów. Umożliwia to usunięcie warstwy pyłu i przywrócenie wydajności diamentowej tarczy tnącej oraz wydłużenie jej żywotności.

Materiał diamentowy jest wrażliwy na wysoką temperaturę i może zostać uszkodzony już w temperaturze ok. 600°C. Wyższa temperatura powoduje rozpad materiału diamentowego. Dlatego też konieczne jest czyszczenie tarczy, kiedy tylko jest ona zanieczyszczona lub pojawia się iskrzenie.

### 3. Sprawdzanie śrub mocujących

Regularnie sprawdzaj wszystkie mocujące śruby i upewnij się, że są mocno przykręcone. Jeśli któraś z nich się obluzuje, natychmiast ją przykręć. Zaniedbanie tego może spowodować poważne zagrożenie.

### 4. Konserwacja silnika

Wirmik silnika jest sercem narzędzia.

Zadbaj, by wirnik nie został uszkodzony i nie zawilgotniał lub pokrył się olejem.

### 5. Sprawdzanie szczotek węglowych (Rys. 6)

Silnik wyposażony jest w szczoteczki węglowe, które ulegają stopniowemu zużyciu.

Jeśli szczoteczki osiągną poziom zużycia bliski lub równy "graniczy zużycia", mogą spowodować uszkodzenie silnika. Jeśli urządzenie wyposażone jest w szczoteczki węglową z funkcją automatycznego wyłączenia, silnik zatrzyma się samoczynnie.

W takiej sytuacji, obie szczoteczki węglowe należy wymienić na nowe o takiej samej numeracji, jak pokazana na rysunku. Dodatkowo, szczoteczki węglowe należy utrzymywać w czystości i dbać o to, aby swobodnie mogły poruszać się w obsadkach szczotkowych.

### 6. Wymiana szczotek węglowych

#### CM9UBY (Rys. 7)

⟨Demontaż⟩

- (1) Poluzuj wkręt samogwintujący D4 przytrzymujący osłonę szczotek i zdejmij osłonę.
- (2) Za pomocą klucza sześciokątnego lub małego śrubokręta podważ krawędź sprężyny przytrzymującej szczoteczkę węglową. Przesuń krawędź sprężyny na zewnątrz obsadki szczotkowej.
- (3) Wyjmij końcówkę przewodu elastycznego szczoteczki węglowej z części zaciskowej obsadki szczotkowej i wyjmij szczoteczkę z obsadki.

⟨Montaż⟩

- (1) Umieść końcówkę przewodu elastycznego szczoteczki węglowej w części zaciskowej obsadki szczotkowej.
- (2) Włóż szczoteczkę węglową do obsadki.
- (3) Za pomocą klucza sześciokątnego lub małego śrubokręta załóż krawędź sprężyny na głowice szczoteczki węglowej.
- (4) Załóż pokrywę szczotki i dokręć wkręt samogwintujący D4.

#### CM9SR

Różnił nakrywkę szczotek używając rowkowanego śrubokręta. Szczotki węglowe mogą być wtedy bezpiecznie wyjęte.

### 7. Lista części zamiennych

#### UWAGA:

Naprawa, modyfikacje i przeglądy narzędzi elektrycznych Hitachi musi być wykonywane przez Autoryzowane Centrum Obsługi Hitachi.

Ta lista części będzie przydatna jeśli zostanie wręczona wraz z narzędziem, gdy zgłosimy się do naprawy lub przeglądu w Autoryzowanym Centrum Obsługi Hitachi. Podczas użytkowania i konserwacji narzędzi elektrycznych muszą być przestrzegane przepisy i standardy bezpieczeństwa.

#### MODYFIKACJE:

Narzędzia elektryczne Hitachi są ciągle ulepszone i modyfikowane w celu wprowadzania najnowszych osiągnięć nauki i techniki.

W związku z tym pewne części mogą ulec zmianom bez uprzedzenia.

#### GWARANCJA

Gwarancja na elektronarzędzia Hitachi jest udzielana z uwzględnieniem praw statutowych i przepisów krajowych. Gwarancja nie obejmuje wad i uszkodzeń powstałych w wyniku niewłaściwego użytkowania lub wynikających z normalnego zużycia. W wypadku reklamacji należy dostarczyć kompletne elektronarzędzie do autoryzowanego centrum serwisowego Hitachi wraz z KARTĄ GWARANCYJNĄ znajdującą się na końcu instrukcji obsługi.

#### UWAGA

W związku z prowadzonym przez HITACHI programem badań i rozwoju, specyfikacje te mogą się zmienić w każdej chwili bez uprzedzenia.

#### Informacja dotycząca poziomu hałasu i wibracji

Mierzone wartości było określone według EN60745 i zadeklarowane zgodnie z ISO 4871.

Zmierzony poziom dźwięku A: 111 dB (A)

Zmierzone ciśnienie akustyczne A: 100 dB (A)

Niepewność KpA: 3 dB (A)

Noś słuchawki ochronne.

Wartość całkowita wibracji (trójosiowa suma wektorowa), określona zgodnie z postanowieniami normy EN60745.

#### CM9SR

wartość emisji wibracji  $a_h = 5,0 \text{ m/s}^2$

Niepewność K = 1,5  $\text{m/s}^2$

#### CM9UBY

wartość emisji wibracji  $a_h = 2,9 \text{ m/s}^2$

Niepewność K = 1,5  $\text{m/s}^2$

#### OSTRZEŻENIE

- Wartość emisji wibracji podczas pracy narzędzia elektrycznego może różnić się od podanej wartości w zależności od sposobu wykorzystywania narzędzia.
- Aby określić środki bezpieczeństwa wymagane do ochrony operatora zgodnie z szacowaną wartością narażenia na zagrożenie w zależności od rzeczywistych warunków użytkowania (uwzględniając wszystkie etapy cyklu roboczego, a także przerwy w pracy urządzenia oraz praca w trybie gotowości).

---

● **Informacje o systemie zasilania prądem o napięciu znamionowym 230 V~ (tylko dla modeli CM9SR)**

W przypadku niedostosowanej sieci elektrycznej, szlifierka kątowna może powodować wystąpienie *prześciowych spadków napięcia* lub *zakłóceńowych zmian napięcia*.

Urządzenie jest przystosowane do zasilania prądem elektrycznym o maksymalnej dopuszczalnej impedancji  $Z_{\text{MAX}}$  0,28 oma mierzonym w punkcie przyłączenia (skrzynka przyłączeniowa) lokalnego zasilania.

Użytkownik musi dopilnować, aby urządzenie było podłączane jedynie do źródła zasilania spełniającego powyższe warunki.

Jeśli zachodzi taka konieczność, użytkownik może sprawdzić impedancję systemu w miejscu przyłączenia użytkownika do lokalnej sieci energetycznej.

---

## SZERSZÁMGÉPEKRE VONATKOZÓ ÁLTALÁNOS BIZTONSÁGI FIGYELMEZTETÉSEK

### ⚠ FIGYELEM

Olvasson el minden biztonsági figyelmeztetést és minden utasítást.

*A figyelmeztetések és utasítások be nem tartása áramütést, tüzet és/vagy súlyos sérülést eredményezhet.*

**Őrizzon meg minden figyelmeztetést és utasítást a jövőbeni hivatkozás érdekében.**

*A "szerszámgép" kifejezés a figyelmeztetésekben a hálózatról működő (vezetékes) vagy akkumulátorról működő (vezeték nélküli) szerszámgépre vonatkozik.*

#### 1) Munkaterületi biztonság

a) **Tartsa a munkaterület tisztán és jól megvilágítva.**

*A teljesülőt vagy sötét területek vonzzák a baleseteket.*

b) **Ne üzemeltesse a szerszámgépeket robbanásveszélyes atmoszférában, mint például gyúlékony folyadékok, gázok vagy por jelenlétében.**

*A szerszámgépek szikrákat keltenek, amelyek meggyújthatják a port vagy gőzöket.*

c) **Tartsa távol a gyermekeket és körülállókat, miközben a szerszámgépet üzemelteti.**

*A figyelemelvonás a kontroll elvesztését okozhatja.*

#### 2) Érintésvédelem

a) **A szerszámgép dugaszoknak meg kell felelniük az aljzatnak.**

**Soha, semmilyen módon ne módosítsa a dugaszt. Ne használjon semmilyen adapter dugaszt földelt szerszámgépekkel.**

*A nem módosított dugaszok és a megfelelő aljzatok csökkentik az áramütés kockázatát.*

b) **Kerülje a test érintkezését földelt felületekkel, mint például csövekkel, radiátorokkal, tűzhelyekkel és hűtőszekrényekkel.**

*Az áramütés kockázata megnövekszik, ha a teste földelve van.*

c) **Ne tegye ki a szerszámgépeket esőnek vagy nedves körülményeknek.**

*A szerszámgépbe kerülő víz növeli az áramütés kockázatát.*

d) **Ne rongálja meg a vezetéket. Soha ne használja a vezetéket a szerszámgép szállítására, húzására vagy kihúzására.**

**Tartsa távol a vezetéket a hőtől, olajtól, éles szegélyektől vagy mozgó alkatrészekről.**

*A sérült vagy összekuszálódott vezetékek növelik az áramütés kockázatát.*

e) **Szerszámgép szabadban történő üzemeltetése esetén használjon szabadtéri használatra alkalmas hosszabbító kábelt.**

*A szabadtéri használatra alkalmas kábel használata csökkenti az áramütés kockázatát.*

f) **Ha elkerülhetetlen a szerszámgép nyirkos helyen történő használata, használjon maradékáram-készülékkel (RCD) védett táplálást.**

*Az RCD használata csökkenti az áramütés kockázatát.*

#### 3) Személyi biztonság

a) **Álljon készenlétben, figyelje, hogy mit tesz, és használja a józan eszt a szerszámgép üzemeltetésekor.**

**Ne használja a szerszámgépet fáradtan, kábítószer, alkohol vagy gyógyszer befolyása alatt. A szerszámgépek üzemeltetése közben egy pillanatnyi figyelmetlenség súlyos személyi sérülést eredményezhet.**

b) **Használjon személyi védőfelszerelést. Mindig viseljen védőszemüveget.**

*A megfelelő körülmények esetén használjt védőfelszerelést, mint például a porálarc, nem csúszo biztonsági cipő, kemény sisak, vagy hallásvédő csökkenti a személyi sérüléseket.*

c) **Előzze meg a véletlen elindítást. Győződjön meg arról, hogy a kapcsoló a KI helyzetben van, mielőtt csatlakoztatja az áramforráshoz és/vagy az akkumulátorcsomaghoz, amikor felveszi vagy szállítja a szerszámot.**

*A szerszámgépek szállítása úgy, hogy az ujjá a kapcsolón van vagy a bekapcsolt helyzetű szerszámgépek áram alá helyezése vonzza a baleseteket.*

d) **Távolítson el minden állítókulcsot vagy csavarkulcsot, mielőtt bekapcsolja a szerszámgépet.**

*A szerszámgép forgó részéhez csatlakoztatva hagyott csavarkulcs vagy kulcs személyi sérülést eredményezhet.*

e) **Ne nyúljon át. Mindenkor álljon stabilan, és őrizze meg egyensúlyát.**

*Ez lehetővé teszi a szerszámgép jobb ellenőrzését váratlan helyzetekben.*

f) **Öltözzön megfelelően. Ne viseljen laza ruházatot vagy ékszert. Tartsa távol a haját, ruházatát és kesztyűjét a mozgó részekről.**

*A laza ruházat, ékszer vagy hosszú haj beakadhat a mozgó részekbe.*

g) **Ha vannak rendelkezésre bocsátott eszközök a porelszívó és gyűjtő létesítmények csatlakoztatásához, gondoskodjon arról, hogy ezek csatlakoztatva és megfelelően használva legyenek. A porgyűjtő használata csökkentheti a porhoz kapcsolódó veszélyeket.**

#### 4) A szerszámgép használata és ápolása

a) **Ne erőltesse a szerszámgépet. Használjon az alkalmazásához megfelelő szerszámgépet.**

*A megfelelő szerszámgép jobban és biztonságosabban végzi el a feladatot azon a sebességen, amelyre azt tervezték.*

b) **Ne használja a szerszámgépet, ha a kapcsoló nem kapcsolja azt be és ki.**

*Az a szerszámgép, amely a kapcsolóval nem vezérelhető, veszélyes és meg kell javítani.*

c) **Húzza ki a dugaszt az áramforrásból és/vagy az akkumulátorcsomagot a szerszámgépéből, mielőtt bármilyen beállítást végez, tartozékokat cserél vagy tárolja a szerszámgépeket.**

*Az ilyen megelőző biztonsági intézkedések csökkentik a szerszámgép véletlen beindulásának kockázatát.*

d) **A használaton kívüli szerszámgépeket tárolja úgy, hogy gyermekek ne érhessek el, és ne engedje meg, hogy a szerszámgépet vagy ezeket az utasításokat nem ismerő személyek üzemeltessék a szerszámgépet.**

*Képzetlen felhasználók kezében a szerszámgépek veszélyesek.*

- e) A szerszámgépek karbantartása. Ellenőrizze a helytelen beállítás, a mozgó részek elakadása, alkatrészek törése és minden olyan körülmény szempontjából, amelyek befolyásolhatják a szerszám működését.

Ha sérült, használat előtt javíttassa meg a szerszámot.

Sok balesetet a rosszul karbantartott szerszámgépek okoznak.

- f) A vágószerszámokat tartsa élesen és tisztán. Az éles vágóélekkel rendelkező, megfelelően karbantartott vágószerszámok kevésbé valószínűen akadnak el és könnyebben kezelhetők.

- g) A szerszámgép tartozékait és betétkéseit, stb. használja ezeknek az utasításoknak megfelelően, figyelembe véve a munkakörülményeket és a végzendő munkát.

A szerszámgép olyan műveletekre történő használata, amelyek különböznek a szándékoltaktól, veszélyes helyzetet eredményezhet.

## 5) Szerviz

- a) A szerszámgépét képesített javító személyiel szervizeltesse, csak azonos cserealkatrészek használatával.

Ez biztosítja, hogy a szerszámgép biztonságá megmaradjon.

## VIGYÁZAT

Tartsa távol a gyermekeket és beteg személyeket.

Amikor nincs használatban, a szerszámokat úgy kell tárolni, hogy gyermekek és beteg személyek ne érhessek el.

## A DARABOLÓ BIZTONSÁGI FIGYELMEZTETÉSE

- a) Olvassa el az elektromos szerszámhoz mellékelt összes biztonsági figyelmeztetést, utasítást és specifikációt.

Az alább felsorolt utasítások figyelmen kívül hagyása áramütést, tüzet és/vagy súlyos sérülést okozhat.

- b) Mindig használja a szerszámhoz mellékelt védőberendezést. A védőberendezést mindig a legnagyobb biztonság érdekében szorosan a szerszámhoz kell rögzíteni, biztosítva, hogy a felhasználó minél kevésbé érintkezessen a tárcsával. A felhasználónak és a körülállónak a forgótárcsa síkjától távol kell állniuk.

A védő berendezés megvédi a felhasználót az esetleg letört tárcsadaraboktól és a tárcsa akaratlan érintésétől.

- c) Kizárólag lapos megerősített vagy gyémánt vágótárcsát használjon az elektromos szerszámhoz. Attól még, hogy egy tartozék ráerősíthető a készülékre, nem feltétlenül garantálja a biztonságos működést.

- d) A tárcsa névleges fordulatszámának meg kell felelnie legalább a készüléken jelzett maximális fordulatszámnak.

A névleges fordulatszámnál gyorsabban forgó tárcsák eltörhetnek és szétrepülhetnek.

- e) A tárcsák kizárólag rendeltetésüknek megfelelően használhatók. Például: ne csiszoljon a vágótárcsa oldalával.

A csiszoló vágótárcsák periferiás csiszolásra alkalmasak, a rájuk kifejett oldalérok hatására széttörhetnek.

- f) Mindig sértetlen tárcsaperemet használjon, amely megfelel a kiválasztott tárcsa átmérőjének.

A megfelelő tárcsaperem megtámasztja a tárcsát és csökkenti a törés lehetőségét.

- g) Ne használjon nagyobb szerszámoknál használt, elkopott tárcsákat.

A nagyobb elektromos szerszámokhoz alkalmas tárcsák a kisebb szerszámok nagyobb fordulatszámához nem alkalmasak, és esetleg széttörhetnek.

- h) A tárcsa külső átmérőjének és vastagságának meg kell felelnie a szerszám névleges kapacitásának.

A nem megfelelő méretű tárcsák nem védhetők és irányíthatók jól.

- i) A tárcsák és peremek tengelyméretének meg kell felelnie a szerszám orsójának.

A szerszám rögzítő alkatrészeinek nem megfelelő tengelynyílású tárcsák és peremek egyenetlenül foroghatnak, túlzottan vibrálhatnak, ami az irányítás elvesztéséhez vezethet.

- j) Ne használjon sérült tárcsákat. Minden egyes használat előtt ellenőrizze, hogy a tárcsán nincsenek-e repedések vagy törések. Ha a szerszámot vagy a tárcsát leejti, ellenőrizze az állapotát vagy helyezzen fel egy másik tárcsát. A tárcsa ellenőrzése és felhelyezése után a felhasználonak és a körülállónak a forgótárcsa síkjától távol kell állniuk és a készüléket egy percig terhelés nélkül kell működtetni.

A sérült tárcsák ezalatt az idő alatt általában széttörnek.

- k) Viseljen személyes védőfelszerelést. A munkától függően viseljen arcmaszkot, biztonsági kesztyűket vagy védőszemüveget. Szükség szerint viseljen pormaszkot, fülvédőt, kesztyűket és a kis szilánkok elhárítására képes köpenyt.

A szemvédőnek alkalmasnak kell lennie a számos tevékenység következtében felkavart törmelékek megállítására. A pormaszknak vagy légzőkészüléknek alkalmasnak kell lennie a munkálatok során képződött részecskék szűrésére. A nagy intenzitású zajnak való hosszabb kitetéshez halláskárosodáshoz vezethet.

- l) A körülállót biztonságos távolságban tartsa a munkaterülettől. Mindenkinnek, aki belép a munkaterületre, személyes védőfelszerelést kell hordania.

A tárcsa vagy valamilyen eltört tartozék darabjai szétrepülhetnek és akár a munkaterületen túl is szétléphetnek.

- m) Az elektromos szerszámot kizárólag a szigetelt felületeknél fogva tartsa, ha olyan helyeken dolgozik, ahol a tárcsa rejtett vezetőket vagy a saját készülék saját kábelét érintheti.

Ha feszültség alatt álló vezetőket érint, akkor a szerszám fémes felületei szintén feszültség alá kerülhetnek, ami áramütéshez vezethet.

- n) A kábelt a forgó tartozéktól távol helyezze el. Ha elveszti az irányítást, a kábel esetleg szétvágódhat vagy begabalyodhat, és a keze vagy karja behúzódhat a forgótárcsába.

- o) Soha ne tegye le a szerszámot, amíg a tárcsa meg nem áll teljesen.

A forgótárcsa esetleg érintkezhet a felülettel és kitépheti a szerszámot az irányítása alól.

- p) Ne működtesse a készüléket, amíg az oldalán tartva viszi.

A forgótárcsával való akaratlan érintkezés begyűrheti a ruháját, ami a testébe húzhatja a tárcsát.

- q) **Rendszeresen tisztítsa a szerszám szellőző nyílásait.**  
*A motor ventilátora a készülékház belsejébe irányítja a port és a porszerű fém túlzott felhalmozása elektromos veszélyekhez vezethet.*
- r) **Ne használja az elektromos szerszámot gyúlékony anyagok közelében.**  
*A szikrák lángra lobbanthatják ezeket az anyagokat.*
- s) **Ne használjon folyékony hűtőanyagot igénylő tárcsákat.**  
*Víz vagy egyéb folyékony hűtőanyagok használata áramütéshez vezethet.*
- i) **Támassza meg a paneleket vagy a túlméretes munkadarabokat a tárcsa beakadásának vagy visszarúgásának csökkentése érdekében.**  
*A nagy munkadarabok megereszkedhetnek a saját súlyuk alatt. Támasztékokat kell elhelyezni a munkadarab alatt, közel a vágás vonalához és közel a munkadarab széleihez, a tárcsa mindkét oldalán.*
- j) **Körültekintően járjon el, ha "táskás vágást" csinál létező falakba vagy egyéb tömör felületekbe.**  
*Az előrehaladó tárcsa gáz- vagy vízvezetékeket, elektromos vezetékeket vagy egyéb tárgyakat vághat el, ami visszarúgáshoz vezethet.*

## VISSZARÚGÁS ÉS KAPCSOLÓDÓ FIGYELMEZTETÉSEK

*A visszarúgás egy becsípődött vagy megakadt forgótárcsa hirtelen reakciója. A becsípődés vagy megakadás a forgótárcsa hirtelen leállását okozza, ami viszont az irányíthatatlan elektromos szerszámot kényszeríti a tárcsa forgási irányával ellentétes irányba való mozgásra.*

- a) **Erősen fogja a szerszámot és úgy helyezze el testét és karjait, hogy a visszarúgás okozta erőknél ellen tudjon hatni. Az indítás közbeni visszarúgás vagy nyomaték ellensúlyozása érdekében mindig használja a segédfogót, ha van.**

*A felhasználó a megfelelő intézkedések betartásával a visszarúgásnak vagy a nyomatékknak ellen tud hatni.*

- b) **Soha ne tegye a kezét a forgótárcsa közelébe.**  
*A tárcsa a kezén keresztül rúghat vissza.*
- c) **A testét ne helyezze a forgótárcsával egy vonalba vagy amögé.**  
*A visszarúgás következtében a szerszám a beakadás pillanatában a tárcsa mozgásával ellentétes irányba mozog el.*

- d) **Körültekintően járjon el, amikor sarkokban, éles szegélyeken, stb. dolgozik. Kerülje a tárcsa ütközését és beakadását.**

*A sarkokban vagy éles szegélyeken való munkálatok illetve az ütközés hatására elvesztheti az irányítást a szerszám fölött vagy visszarúgást tapasztalhat.*

- e) **Ne helyezzen fel láncfűrészhez használt faragó pengét vagy fogazatos fűrészlapot.**

*Az ilyen fűrészlapok gyakori visszarúgáshoz és az irányítás elvesztéséhez vezetnek.*

- f) **Ne "préselje" be a tárcsát és ne fejtse ki túlzott nyomást. Ne próbáljon meg egyszerre túl mélyre vágni.**

*A tárcsa túlfeszítése a tárcsa túlterheléséhez vagy beakadásához vezethet a vágás mentén, ami visszarúgáshoz vagy a tárcsa széttöréséhez vezethet.*

- g) **Ha a tárcsa beakad vagy a vágást bármilyen okból fél be kell szakítani, kapcsolja ki a szerszámot és tartsa nyugton, amíg a tárcsa le nem áll teljesen. Soha ne próbálja meg kiemelni a tárcsát a vágatból, ha a tárcsa még pörög, máskülönben visszarúgást tapasztalhat.**

*Ellenőrizze és előzze meg a tárcsa beakadásának okait.*

- h) **Ne indítsa újra a vágást a munkadarabban. Hagyja a tárcsát a maximális fordulatszámra felpörögni, majd óvatosan hatoljon be a vágatba.**

*A tárcsa beakadhat, felszaladhat vagy visszarúghat, ha a munkadarabban indítja újra.*

## ÖVINTÉZKEDÉSEK A DARABOLÓ HASZNÁLATÁVAL KAPCSOLATBAN

- Soha ne csatlakoztasson más szerszámot a gyártó által előírt gyémántkorong kivételével.  
Ne üzemeltesse a darabolót, miközben vizet használ.
- Mindig ellenőrizze a gyémántkorongot a gép beindítása előtt. Ne használja, ha az repedt, törött vagy elgörbült. Nvatosan indítsa be a gépet más rendellenességek ellenőrzéséhez.
- A gyémántkorong használata fém vágására rövidíti annak működési élettartamát vagy törést eredményezhet. Soha ne használja a gyémántkorongot fém vágására.
- Csak a maximális fordulatszám elérésekor kezdjen dolgozni.
- A túlzott erő túlterheli a motort és csökkenti a munkavégzés hatékonyságát és működési élettartamát. Beton, burkolólapot vagy követ mindig 50 mm vagy kisebb vágásmélységgel vágjon. Ha a vágásmélység több, mint 50 mm, a munkadarabot 2 vagy 3 menetben vágja. Ha a munkadarab vágása 50mm-nél nagyobb vágásmélységgel történik, a gyémántkorong élettartama csökken és a motor megszorulhat.
- Ne használja ezt a gépet azbeszt vágására.
- Vágókorong használatával történő műveletekben, ha láng csap ki, fedje le a porgyűjtő adaptert egy gumisapkával és viseljen védőszemüveget.

## MŰSZAKI ADATOK

Modell	CM9SR	CM9UBY
Feszültség (terület szerint)*1	(110V, 230V)∧∨	
Névleges teljesítményfelvétel*1	2000W	2600W
Üresjárat fordulatszám	6600 min <sup>-1</sup>	
Gyémántkorong méretei	Külső átm. 230mm Vastagság 2,5mm Furat átm. 22,2mm	
Maximális vágási mélység	60mm	
Súly (kábel és gyémántkorong nélkül)	7,7kg	8,1kg
Indítóáram határoló*2	Nem	Igen

\*1 Ne felejtse el ellenőrizni a típusablán feltüntetett adatokat, mivel ezek eladási területenként változnak!

\*2 A kezdőáram határoló olyan kezdőáramot hoz létre, hogy a biztosíték (16 A, késleltetett biztosíték) nem old ki.

## MŰSZAKI ADATOK

- (1) Csavarkulcs ..... 1  
 (2) Adapter ..... 1  
 A standard tartozékok előzetes tájékoztatás nélkül változhatnak.

## ALKALMAZÁSOK

- Beton vágása vagy bekarcolása
- Burkolólap vágása vagy bekarcolása
- Kő vágása vagy bekarcolása
- Tetőcserép vágása vagy bekarcolása

## AZ ÜZEMBEHELYEZÉS ELŐTTI TENNIVALÓK

### 1. Áramforrás

Ügyeljen rá, hogy a készülék adattábláján feltüntetett feszültség értéke megegyezzen az alkalmazni kívánt hálózati feszültséggel.

### 2. Hálózati kapcsolat

Ügyeljen rá, hogy a hálózati kapcsoló KI állásba legyen kapcsolva. Ha a csatlakozódugót úgy csatlakoztatja a dugaszolóaljzatba, hogy közben a hálózati kapcsoló BE állásban van, a kéziszerszám azonnal működésbe lép, ami súlyos balesetet idézhet elő.

### 3. Hosszabbító vezeték

Ha a munkaterület az áramforrástól távol található, akkor egy megfelelő keresztmetszetű és teljesítményű hosszabbító vezetékkel kell alkalmazni.

### 4. A gyémántkorong ellenőrzése és felszerelése

Ellenőrizze, hogy a gyémántkorong az előírt típusú-e, és nem repedt, törött vagy elgörbült-e. Ellenőrizze, hogy a gyémántkorong szorosan került-e felszerelésre. A felszereléshez olvassa el a "Gyémántkorong felszerelése/eltávolítása" szakaszt.

### 5. A porgyűjtő fedél felszerelése és beállítása (1. Ábra, 2. Ábra)

A porgyűjtő fedél egy védőeszköz a sérülés megelőzésére, ha a gyémántkorong működés közben összetörne. Gondoskodjon róla, hogy a fedél megfelelően fel legyen szerelve és rögzítve legyen a vágási művelet megkezdése előtt.

[A porgyűjtő fedél felszerelése és beállítása]

- Nyissa ki a kart és helyezze be a porgyűjtő fedél határoló tűskéjét, egy vonalba hozva azt a tömítés aljának merőleges síkjaival.
- Majd pedig fordítsa el a tárcsavédőt a kívánt (használati) pozícióba.
- Csupja le a karos szorítót és rögzítse. Ha és amikor módosításokra van szükség, akkor ezt a csavar megszorításával vagy meglazításával végezze el.
- Ha a szorító nem jár könnyedén, juttasson egy kevés kenőolajat a befogott darab és a karos szorító közé.
- Rögzítse a porgyűjtő fedelet abban a helyzetben, ahol a porgyűjtő fedél merőleges síkjait pozícionáló tűske és a tömítés alja egy vonalban van (az a pozíció, ahol a porgyűjtő fedél behelyezésre került), de ne használja.

### 6. A tengelyrögzítő mechanizmus ellenőrzése

A kéziszerszám bekapcsolása előtt a nyomógomb kétszer-háromszor történő megnyomásával ellenőrizze, hogy a tengelyrögzítő kikapcsol-e (lásd **1. Ábra**).

### 7. Vágásmélység beállítása (3. Ábra)

A szárnyas anya lesüllyesztése lazít, a felemelése pedig szorít.

A szárnyas anya meglazítása és az alapelem mozgatása lehetővé teszi a vágásmélység beállítását.

### FIGYELEM

- A szárnyas anya meglazított állapotban hagyása sérülést eredményezhet. Szorosan húzza meg a szárnyas anyát a vágásmélység beállítása után.

## PORGYŰJTŐ TÖMLŐ FELSZERELÉSE

Ha olyan anyagot vág, amelynél vágási por képződik, a következőképpen használja a porgyűjtő tömlőt:

- (1) Távolítsa el a gumisapkát és szerelje fel a kiegészítő adaptert. (**4. Ábra**)
- (2) Szerelje be a szerszámgéphez a porgyűjtő tömlőt a kiegészítő adapterbe. (**4. Ábra**)

### FIGYELEM

- Mindig szerelje fel a gumisapkát a porgyűjtő adapterre, amikor nem használja a porgyűjtő tömlőt.

## GYÉMÁNTKORONG FELSZERELÉSE/ELTÁVOLÍTÁSA

### 1. Felszerelés

- (1) Lazítsa meg a gomb anyáját és távolítsa el a fedelet (B).
- (2) Törölje le a vágási port a tengelyről és az alátétekről.

- (3) Győződjön meg róla, hogy a gyémántkorong forgásiránya megfelel a fogaskerékházon jelzett irányynak, és szerelje fel a korongot az **1. Ábrán** bemutatottak szerint.
- (4) Nyomja be a rögzítőcsapot és rögzítse a tengelyt. Húzza meg a korong anyáját megfelelően a rendelkezésre bocsátott csavarkulccsal. (**1. Ábra**)

### MEGJEGYZÉS

- Mindig a rendelkezésre bocsátott csavarkulcsot használja a korong anyájának rögzítésére.

### 2. Eltávolítás

Vegye le a korong anyáját a rendelkezésre bocsátott csavarkulccsal és távolítsa el a gyémántkorongot. (**1. Ábra**)

## VÁGÁS

### 1. Vágási eljárások (5. Ábra)

- (1) Helyezze a szerszámot a vágni kívánt anyagra és állítsa egy vonalba a vágási vonalat és a gyémántkorongot. A vágás egyenletesen végezhető, ha egyenesen előre vág a vágási vonalon a kezdő vágásnál.

- (2) Akkor kapcsolja be a kapcsolót, amikor a gyémántkorong nem érinti a vágandó anyagot.

### 2. A kapcsoló működtetése

BEkapcsolás: Nyomja előre a zárógombot, majd pedig nyomja meg a kapcsolót.

\* Folyamatos használathoz tartsa nyomva a kapcsolót. A kapcsoló akkor van lezárva, ha a zárógombot újra előrefelé nyomja.

(\*A terület függvényében változhat.)

Kikapcsolás: Nyomja meg és engedje fel a kapcsolót.

### 3. A közvetlenül a felületi megmunkálás után betartandó óvintézkedések

A tárcsa a kéziszerszám kikapcsolása után még tovább forog. Kikapcsolás után ne tegye le a gépet mindaddig, amíg a süllyesztett középső tárcsa teljesen le nem állt. A súlyos balesetek veszélyének az elkerülése mellett ilyen módon csökken a munkahelyen a por mértéke, és a gép által beszívott reszelékek mennyisége.

### FIGYELEM

- Mindig ellenőrizze a gyémántkorongot a munka elkezdése előtt. Soha ne használjon olyan gyémántkorongot, amely repedt, törött vagy elgörbült.
- Ne használjon vizet vagy hűtőanyagot a gyémántkorongra.
- Csak akkor kezdje el a vágást, amikor a gyémántkorong eléri a maximális fordulatszámát.
- Ha a gyémántkorong megszorul vagy bármilyen rendellenes zaj van, azonnal kapcsolja ki az áramot.
- Soha ne használja a gyémántkorongot cikk-cakkos vagy ívelt vonalak vágására. Soha ne használja a gyémántkorong oldalsó felületét. Soha ne használja ferde vágás végzésére.
- Ha túlzott erőt gyakorol a gyémántkorongra, hogy azt a vágás során egy vonalba hozza a vágási vonallal, ez nem csak túlterhelheti a motort és leegészi károsodást okozhat, hanem a gyémántkorongot is túlmelegítheti és rövidítheti az élettartamát.
- Rögzítse a munkadarabot. Egy szorító eszközökkel vagy satuval rögzített munkadarab biztonságosabb, mint a kézzel tartott munkadarabok.
- Vigyázzon, hogy a tákpábel ne kerülhessen érintkezésbe a gyémántkoronggal az üzemelés során.
- A munka elkészültekor kapcsolja le az áramot és húzza ki a dugaszt a dugaszolóaljzatból.

## ELLENŐRZÉS ÉS KARBANTARTÁS

### 1. A gyémántkorong ellenőrzése

A kopott gyémántkorong túlterheli a motort és csökkenti a munkavégzés hatékonyságát. Cserélje ki egy új koronggal.

### 2. Gyémántkorong elszalonnásodása

A gyémántkorong vágóélének kopási sebessége változik a vágott anyag típusától, a vágási sebességtől, stb. függően. Általánosságban azok az anyagok, amelyek szemcsés vágási részecskéket hoznak létre, kaparhatják a befoglaló anyagot és gyorsíthatják a gyémántréteg kopását. Másrészt, azok az anyagok, amelyek porszerű vágási részecskéket hoznak létre, a gyémántréteg elszalonnásodását okozhatják, ami csökkenti a vágási hatékonyságot. Amikor elszalonnásodás lép fel, a vágási sebesség növelésének megkísérlésére alkalmazott további erő néha szikrák megjelenését okozza a gyémántkorong kerülete mentén. Ilyen esetben hagyja abba a daraboló használatát és gondosan vizsgálja meg a vágóélet az ujjával történő végigdörzsöléssel. Ha a gyémántréteg simának érződik (nem durva vagy abrazív), akkor porral eltömődött és "után kell igazítani". Az alapos utánigazításhoz körülbelül 5 méter enyhén puhasuló vágás 10 mm mélységben olyan viszonylag puha anyagban, amely szemcsés vágási részecskéket hoz létre (mint például egy cementtömb vagy téglá), helyreállítja a gyémántréteg vágási hatékonyságát és megnöveli a gyémántkorong élettartamát.

A gyémánt anyag érzékeny a magas hőmérsékletekre, és körülbelül 600°C-nál elkezd tönkremenni. A magasabb hőmérsékletek a gyémánt anyag lebomlását okozzák. Ennek megfelelően fontos az "utánigazítás", amint elszalonnásodás vagy szikrázás fordul elő.

### 3. A rögzítő csavarok ellenőrzése

Rendszeresen ellenőrizzen minden rögzítő csavart, és ügyeljen rá, hogy azok megfelelően meg legyenek szorítva. Minden meglazult csavart azonnal szorítson meg. Ennek elhanyagolása súlyos veszélyeket hordoz magában.

### 4. A motor karbantartása

A motor tekerceselése az elektromos szerszám "szíve". Gondosan ügyeljen rá, hogy a tekerceselés ne sérüljön, illetve ne kerüljön kapcsolatba olajjal vagy vízzel.

### 5. A szénkefék ellenőrzése (6. Ábra)

A motor szénkeféket használ, amelyek fogyó alkatrészek. Ha a kefék a „kopási határ”-ig vagy ennek közeléig elhasználódtak, akkor ez a motor számára problémát okozhat. Ha automatikusan leállító szénkefe van beszerelve, akkor a motor automatikusan leáll. Ekkor mindkét szénkefét cserélje ki olyan új szénkefékre, amelyeknek a szénkefe-száma megegyezik az ábrán bemutatottal. Ezen túlmenően a szénkeféket mindig tartsa tisztán és gondoskodjon arról, hogy azok szabadon mozogjanak a szénkefe-tartókban.

### 6. A szénkefék cseréje

#### CM9UBY (7. Ábra)

(<Szétzerelés)

- (1) Lazítsa ki a szénkefe-tartó burkolatot rögzítő D4 csavart és távolítsa el a szénkefe-tartó burkolatát.
- (2) Használjon egy kisegítő hatlapfejű villáskulcsot vagy egy kis csavarhúzózt a szénkefét lefogó rugó végének a felhúzására. Húzza a rugó végét a szénkefe-tartó burkolat külső oldala felé.
- (3) Távolítsa el a szénkefén lévő tartógyűrű végét a szénkefe-tartó aljzatából, majd pedig vegye ki a szénkefét a szénkefe-tartóból.

## (Összeszerelés)

- (1) Illesse be a szénkefe tartógyűrűjének végét a szénkefe-tartó aljzatába.
- (2) Illesse be a szénkefét a szénkefe-tartóba.
- (3) Használjon egy kisegítő hatlapfejű villáskulcsot vagy egy kis csavarhúzó a szénkefét lefogó rugó végének a visszatételéhez.
- (4) Szerelje fel a kefe fedelét és húzza meg a D4 lemezcsavart.

## CM9SR

Lapos csavarhúzó segítségével szerelje szét a szénkefetartó házakat. A szénkefék ekkor egyszerűen eltávolíthatók.

## 7. Szervizelési alkatrészlista

### FIGYELEM:

A Hitachi kéziszerszámok javítását, módosítását, illetve ellenőrzését kizárólag Hitachi szakszervizben szabad elvégezni.

Ez az alkatrészlista a szerszám javításra vagy egyéb karbantartásra egy Hitachi szakszervizbe történő bevitelkor jelent segítséget.

A kéziszerszámok üzemeltetése és karbantartása során be kell tartani az adott országban érvényes biztonsági előírásokat és szabványokat.

### MÓDOSÍTÁSOK:

A Hitachi kéziszerszámok állandó tökéletesítéseken mennek át, hogy alkalmazni tudják a legújabb műszaki fejlesztések eredményeit.

Éppen ezért egyes alkatrészek előzetes bejelentés nélkül megváltozhatnak.

## GARANCIA

A Hitachi Power Tools szerszámokra a törvényes/országos előírásoknak megfelelő garanciát vállalunk. A garancia nem vonatkozik a helytelen vagy nem rendeltetésszerű használatból, továbbá a normál mértékűnek számító elhasználódásból, kopásból származó meghibásodásokra, károokra. Reklamáció esetén kérjük, küldje el a - nem szétszerelt - szerszámot a kezelési útmutató végén található GARANCIA BIZONYLATTAL együtt a hivatalos Hitachi szervizközpontba.

## MEGJEGYZÉS

A HITACHI folyamatos kutatási és fejlesztési programja következtében az itt szereplő műszaki adatok előzetes bejelentés nélkül változhatnak.

## A környezeti zajra és vibrációra vonatkozó információk

A mért értékek az EN60745 szabványnak megfelelően kerültek meghatározásra és az ISO 4871 alapján kerülnek közzétételre.

Mért A hangteljesítmény-szint: 111 dB (A)

Mért A hangnyomás-szint: 100 dB (A)

Bizonytalanság KpA: 3 dB (A)

Viseljen hallásvédelmi eszközt.

VEN60745 szerint meghatározott rezgési összetételek (háromtengelyű vektorösszeg).

## CM9SR

Rezgési kibocsátási érték  $a_{rh}$  = 5,0 m/s<sup>2</sup>

Bizonytalanság K = 1,5 m/s<sup>2</sup>

## CM9UBY

Rezgési kibocsátási érték  $a_{rh}$  = 2,9 m/s<sup>2</sup>

Bizonytalanság K = 1,5 m/s<sup>2</sup>

## FIGYELEM

- A rezgési kibocsátási érték a szerszám tényleges használata során különbözhet a megadott értéktől a szerszám használatának módjaitól függően.
- A kezelő védelméhez szükséges biztonsági intézkedések azonosításához, amelyek a használat tényleges körülményeinek való kitettség becsülésén alapulnak (számításba véve az üzemeltetési ciklus minden részét, mint például az időket, amikor a szerszám ki van kapcsolva, és amikor üresjáratban fut a bekapcsolási időn túl).

## ● Információk a 230 V~ névleges feszültségű tápfeszültség ellátó rendszerről (csak a CM9SR modellek esetében)

Kedvezőtlen hálózati feltételek esetén, ez az elektromos szerszám *lökőfeszültség csökkenést* vagy *zavaró feszültségingadozásokat* okozhat.

Ezt az elektromos eszközt a felhasználó ellátó rendszere elosztódobozának interfész pontján 0,28 Ohm  $Z_{max}$  megengedhető rendszerimpedanciával rendelkező tápfeszültség ellátó rendszerhez történő csatlakoztatásra tervezték.

A felhasználónak kell gondoskodnia arról, hogy ezt az elektromos eszközt csak a fenti követelményeknek megfelelő tápfeszültség ellátó rendszerhez csatlakoztassák. Szükség esetén a felhasználó az elektromos műveket kérdezheti meg az interfész pont rendszerimpedanciájával kapcsolatban.



## OBECNÁ VAROVÁNÍ TÝKAJÍCÍ SE BEZPEČNOSTI EL. PŘÍSTROJE

### ⚠ UPOZORNĚNÍ

Přečtěte si všechna varování týkající se bezpečnosti a všechny pokyny.

Nedodržení těchto varování a pokynů může mít za následek elektrický šok, požár a/nebo vážné zranění.

Všechna varování a pokyny si uschovejte. V budoucnu se vám mohou hodit.

Pojem "elektrický nástroj" v těchto varováních se vztahuje k vašemu elektrickému nástroji napájenému ze sítě (se šňůrou) nebo napájenému z baterie (bez šňůry).

#### 1) Bezpečnost na pracovišti

a) Udržujte vaše pracoviště čisté a dobře osvětlené.

*V důsledku nepořádku nebo tmy dochází k nehodám.*

b) Neprovazujte elektrické nástroje ve výbušném ovzduší, např. v přítomnosti hořlavých kapalin, plynů či prachu.

*Elektrické nástroje produkují jiskry, které by mohly zapálit prach anebo plyny.*

c) Během práce s elektrickým nástrojem zabraňte přístupu dětí a přihlížejících osob.

*Rozptylování by mohlo způsobit ztrátu vaší kontroly nad nástrojem.*

#### 2) Elektrická bezpečnost

a) Zástrčka elektrického nástroje musí odpovídat zásuvce.

**Nikdy se nepokoušejte zástrčku jakkoli upravovat.**

**U uzemněných elektrických nástrojů nepoužívejte žádné rozbočovací zásuvky.**

*Neupravené zástrčky a odpovídající zásuvky snižují nebezpečí elektrického šoku.*

b) Zabraňte kontaktu s uzemněnými povrchy jako jsou trubky, radiátory, sporáky a lednice.

*Je-li uzemněné vaše tělo, existuje zvýšené nebezpečí elektrického šoku.*

c) Nevystavujte elektrický nástroj dešti nebo vlhkým podmínkám.

*Voda, která vnikne do elektrického nástroje, zvyšuje nebezpečí elektrického šoku.*

d) Zacházejte správně s napájecí šňůrou. Nikdy šňůru nepoužívejte k přenášení, tahání nebo odpojování elektrického nástroje ze zásuvky.

*Umístěte napájecí šňůru mimo působení horka, mimo olej, ostré hrany nebo pohybující se části. Poškozené nebo zamotané šňůry zvyšují nebezpečí elektrického šoku.*

e) Během provozu elektrického nástroje venku používejte prodlužovací šňůru vhodnou k venkovnímu použití.

*Použití šňůry vhodné k venkovnímu použití snižuje nebezpečí elektrického šoku.*

f) Pokud je použití elektrického nástroje na vlhkém místě nevyhnutelné, použijte napájení s ochranným zařízením na zbytkový proud.

*Použití zařízení na zbytkový proud snižuje riziko elektrického šoku.*

#### 3) Osobní bezpečnost

a) Buďte pozorní, sledujte, co děláte a při práci s elektrickým nástrojem používejte zdravý rozum. Elektrický nástroj nepoužívejte, jste-li unavení nebo pod vlivem drog, alkoholu nebo léků.

*Jediný okamžik nepozornosti při práci s elektrickým nástrojem může způsobit vážné zranění.*

b) Používejte osobní ochranné pracovní pomůcky. Vždy noste ochranu očí.

*Ochranné pracovní pomůcky jako respirátor, bezpečnostní obuv s protiskluzovou podrážkou, ochranná přilba nebo ochrana sluchu použité v příslušných podmínkách snižují možnost zranění.*

c) Zabraňte nechtěnému spuštění. Před připojením ke zdroji napájení a/nebo bateriového zdroje, zvedáním nebo přenášením elektrického nástroje se ujistěte, že je spínač v poloze vypnutu.

*Nošením elektrických nástrojů s prstem na vypínači nebo jejich aktivací s vypínačem v poloze zapnuto vzniká nebezpečí úrazu.*

d) Před zapnutím elektrického nástroje odstraňte seřizovací klíč.

*Klíč ponechaný připevněný k rotující části elektrického nástroje může způsobit zranění.*

e) Nepřehánějte to. Vždy si udržujte správné postavení a stabilitu.

*To umožní lepší kontrolu nad elektrickým nástrojem v nepředvídaných situacích.*

f) Noste správný oděv. Nenoste volné oblečení ani šperky. Vlasy, oděv a rukavice udržujte mimo pohybující se části.

*Volný oděv, šperky nebo dlouhé vlasy mohou být vtazeny do pohybujících se částí.*

g) Pokud jsou k dispozici zařízení k připojení přístrojů k odsávání a sběru prachu, ujistěte se, že jsou připojena a správně používána.

*Použitím zařízení ke sběru prachu lze snížit rizika související s prachem.*

#### 4) Používání a péče o elektrický nástroj

a) **Netlačte na elektrický nástroj. Používejte vždy vhodný elektrický nástroj pro danou aplikaci.** Správný elektrický nástroj provede daný úkol lépe a bezpečněji, rychleji, pro jakou byl konstruován.

b) **Nepoužívejte elektrický nástroj, pokud nefunguje jeho zapínání a vypínání pomocí vypínače.**

*Jakýkoli elektrický nástroj, který nelze ovládat vypínačem, je nebezpečný a musí být opraven.*

c) **Před prováděním jakéhokoli seřízení, před výměnou příslušenství nebo uskladněním elektrických nástrojů vždy nejprve odpojte zástrčku ze zdroje napájení a/nebo odpojte bateriový zdroj.**

*Taková preventivní opatření snižují nebezpečí nechtěného spuštění elektrického nástroje.*

d) **Nepoužívané elektrické nástroje skladujte mimo dosah dětí a nedovolte, aby s elektrickým nástrojem pracovaly osoby, které nejsou seznámeny s ním nebo s pokyny k jeho používání.**

*Elektrické nástroje v rukou nevyškolených uživatelů jsou nebezpečné.*

e) **Udržujte elektrické nástroje. Kontrolujte případná vyčlenění nebo sevření pohybujících se částí, poškození částí a jakékoli ostatní podmínky, které mohou mít vliv na provoz elektrických nástrojů.**

**V případě poškození nechte elektrický nástroj před jeho dalším použitím opravit.**

*Mnoho nehod vzniká v důsledku nesprávné údržby elektrických nástrojů.*

- f) **Udržujte řezací nástroje ostré a čisté.**  
*Správně udržované řezací nástroje s ostrými řeznými hranami se méně pravděpodobně zaseknou a lépe se ovládají.*
- g) **Elektrický nástroj, příslušenství, vsazené části atd. používejte v souladu s těmito pokyny. Berte přitom zřetel na pracovní podmínky a prováděnou práci.**  
*Použití elektrického nástroje k jinému než určenému účelu může způsobit nebezpečnou situaci.*

## 5) Servis

- a) **Servis vašeho elektrického nástroje svěřte kvalifikovanému opraváři, který použije pouze identické náhradní díly.**  
*Tak bude i nadále zajištěna bezpečnost elektrického nástroje.*

## PREVENTIVNÍ OPATŘENÍ

Nedovolte přístup dětem a slabomyslným osobám.  
Pokud nástroje nepoužíváte, měli byste je skladovat mimo dosah dětí a slabomyslných osob.

## BEZPEČNOSTNÍ UPOZORNĚNÍ TÝKAJÍCÍ SE ŘEZAČKY

- a) **Přečtete si všechna bezpečnostní varování, pokyny, ilustrace a specifikace dodané s tímto elektrickým nástrojem.**  
*Nedodržení všech pokynů uvedených níže může mít za následek elektrický šok, požár a/nebo vážné zranění.*
- b) **Vždy používejte chránič dodaný s nástrojem. Chránič musí být bezpečně připevněný k elektrickému nástroji v poloze zajišťující maximální bezpečnost tak, aby byl uživatel vystaven co nejmenší části kotouče. Uživatel a okolo stojící osoby musí stát mimo rovinu rotujícího kotouče.**  
*Chránič napomáhá chránit uživatele před částmi prasklého kotouče a neúmyslným kontaktem s kotoučem.*
- c) **Používejte pro váš elektrický nástroj pouze ploché vyztužené nebo diamantové řezací kotouče.**  
*Jen to, že lze k vašemu nástroji připevnit příslušenství, nezaručuje bezpečný provoz.*
- d) **Jmenovité otáčky kotouče musí být nejméně shodné s maximální rychlostí vyznačenou na elektrickém nástroji.**  
*Kotouče otáčející se rychleji než jejich jmenovité otáčky mohou prasknout a rozlomit se.*
- e) **Kotouče musí být používány pouze pro určené aplikace. Například: nebruste stranou řezacího kotouče.**  
*Abrázivní řezací kotouče jsou určeny pro obvodové broušení, boční síly působící na tyto kotouče mohou způsobit jejich prasknutí.*
- f) **Vždy používejte nepoškozené příruby kotouče, které mají správný průměr pro váš zvolený nástroj.**  
*Správné příruby kotouče vyztužují kotouč a tudíž snižují možnost jeho prasknutí.*
- g) **Nepoužívejte opotřebené obroušené kotouče z větších elektrických nástrojů.**  
*Kotouče určené pro větší nástroje nejsou vhodné pro vyšší rychlost menších nástrojů a mohou prasknout.*
- h) **Vnější průměr a tloušťka vašeho kotouče musí být v rozmezí kapacitního hodnocení vašeho elektrického nástroje.**  
*Kotouče nesprávných velikostí nelze adekvátně zajistit ani ovládat.*
- i) **Velikost otvorů kotoučů a přírub musí řádně zapadnout na vřeteně elektrického nástroje.**  
*Kotouče a příruby s otvory, které neodpovídají montážnímu uchycení elektrického nástroje, budou obíhat nevyváženě, nadměrně vibrovat a mohou zapříčinit ztrátu kontroly.*
- j) **Nepoužívejte poškozené kotouče. Před každým použitím zkontrolujte kotouče, zda nevykazují odštěpky a praskliny. Pokud elektrický nástroj nebo kotouč upadl, zkontrolujte, zda není poškozeno nebo namontujte nepoškozený kotouč. Po kontrole a namontování kotouče se postavte vy i okolo stojící osoby mimo rovinu rotujícího kotouče a nechte nástroj bez zatížení běžet po dobu jedné minuty při maximálních otáčkách.**  
*Poškozené kotouče se normálně během této testovací doby rozloží.*
- k) **Noste osobní ochranné pomůcky. V závislosti na použití noste obličejový ochranný štít, nebo ochranné brýle. Přiměřeně situaci noste protiprachovou masku, chrániče sluchu, rukavice a dílenskou zástěru schopnou zastavit malé částice brusného materiálu nebo obrobku.**  
*Chrániče sluchu musí být schopné zastavit letící úlomky vzniklé při různých operacích. Protiprachová maska nebo respirátor musí být schopny odfiltrovat částice vyprodukované při vaší činnosti. Dlouhotrvající vystavení hluku vysoké intenzity může způsobit nedoslýchavost.*
- l) **Držte okolo stojící osoby v bezpečné vzdálenosti od pracovní oblasti. Kdokoliv vstupující do pracovní oblasti si musí nasadit osobní ochranné pomůcky. Kousky kotouče nebo rozbitého příslušenství mohou odletnout a způsobit zranění mimo bezprostřední pracovní oblast.**
- m) **Držte elektrický nástroj pouze za izolované povrchy pro uchopení tam, kde může při provádění práce kotouč přijít do styku se skrytým vedením nebo vlastním kabelem.**  
*Kotouč kontaktující "živý" vodič může způsobit kontakt s kovovými částmi nástroje a zapříčinit zasažení elektrickým proudem uživatele.*
- n) **Držte kabel mimo dosah otáčejících se součástí. Pokud ztratíte kontrolu, může dojít k přefíznutí nebo obroušení kabelu a vaše ruka nebo paže může být otáčejícím se kotoučem vtažena.**
- o) **Nikdy nástroj nepokládejte, dokud se kotouč zcela nezastaví.**  
*Otáčející se kotouč může se může zachytit o povrch a stáhnout elektrický nástroj mimo vaši kontrolu.*
- p) **Nespouštějte nástroj, nesete-li jej po svém boku. Náhodný kontakt s otáčejícím se kotoučem by mohl způsobit zachycení vašeho oděvu a stáhnout kotouč na vaše tělo.**
- q) **Pravidelně čistěte ventilační otvory elektrických nástrojů.**  
*Ventilátor motoru vtahuje prach do opláštění a nadměrné nahromadění práškového kovu může způsobit nebezpečí ohrožení elektrickým proudem.*

- r) **Nepoužívejte elektrický nástroj v blízkosti hořlavých materiálů.**  
*Jiskry mohou tyto materiály vznítit.*
- s) **Nepoužívejte kotouče, které potřebují kapalně chladicí prostředky.**  
*Použití vody nebo jiných kapalných chladicích prostředků může způsobit smrt elektrickým proudem nebo šok.*

- j) **Buďte zvláště opatrní při vytváření "kapsového řezu" do existujících zdí nebo jiných slepých oblastí.**  
*Výcivňavací kotouč může přelíznout trubky vedení plynu nebo vody, elektrické vedení nebo předměty, které mohou způsobit odmrštění.*

## UPOZORNĚNÍ PRO POUŽÍVÁNÍ ŘEZAČKY

### ODMRŠTĚNÍ A PŘÍSLUŠNÁ VAROVÁNÍ

*Odmrštění je náhlou reakcí na sevřený nebo zaseklý rotující kotouč. Sevření nebo zaseknutí způsobí prudké zastavení rotujícího kotouče, což následně způsobí, že je nekontrolovaný nástroj tlačěn do směru proti otáčení kotouče v bodě zaklesnutí.*

- a) **Držte rukojeť nástroje pevně a držte své tělo a ruce tak, abyste mohli klást odmršťujícím silám odpor. Je-li k dispozici, vždy používejte pomocnou rukojeť pro maximální kontrolu nad odmrštěním nebo reakčním točivým momentem při spuštění.**

*Uživatel může reakční točivé momenty nebo odmršťující síly kontrolovat, jestliže jsou provedena řádná preventivní opatření.*

- b) **Nikdy nedržte vaši ruku v blízkosti rotujícího kotouče.**

*Kotouč může odskočit nad vaši ruku.*

- c) **Nedržte své tělo v linii před a za rotujícím kotoučem.**  
*Odskok vrhne nástroj směrem proti pohybu kotouče v bodě zaseknutí.*

- d) **Věnujte speciální pozornost opracovávání rohů, ostrých hran apod. Zamezte odskočení a zaseknutí kotouče.**

*Rohy, ostré hrany nebo odskok mají tendenci zaseknout rotující kotouč a způsobit ztrátu kontroly nebo odmrštění.*

- e) **Nepřikládejte list s pilovým řetězem nebo ozubený pilový list.**

*Tyto listy mohou způsobit opakované odmrštění a ztrátu kontroly.*

- f) **"Nemačkejte" kotouč ani na něj nevyvíjejte nadměrný tlak. Nepokoušejte se vytvořit nadměrně hluboký řez.**

*Nadměrné namáhání kotouče zvyšuje zatížení a citlivost na zkrut nebo uvolnění kotouče v řezu a možnost odmrštění nebo prasknutí kotouče.*

- g) **Je-li kotouč zakleslý nebo došlo-li z jakýchkoliv důvodů k přerušení řezu, vypněte elektrický nástroj a udržujte jej bez pohybu, dokud se kotouč zcela nezastaví. Nikdy se nepokoušejte odstranit kotouč z řezu, dokud je v pohybu, jinak může dojít k odmrštění.**

*Vyzkoumejte a přijměte nápravná opatření pro vyloučení příčiny zaklesnutí kotouče.*

- h) **Nezahajujte řezání kotoučem na obrobku. Nechte kotouč dosáhnout plné rychlosti a opatrně pokračujte v řezu.**

*Kotouč se může zaklesnout, vyskočit nebo odmrstit, je-li nástroj spuštěn s kotoučem v obrobku.*

- i) **Desky nebo jakýkoliv příliš velký obrobek podepřete, abyste minimalizovali riziko sevření a odmrštění kotouče.**

*Velké obrobky mají tendenci se vlastní vahou prohýbat. Podpěry musí být umístěny pod obrobek blízko linie řezu a blízko hrany obrobku po obou stranách kotouče.*

1. Nikdy nepřipojujte žádné jiné nářadí kromě diamantového kotouče dle specifikace výrobce. Nepracujte s řezačkou a současně s vodou.
2. Před spuštěním přístroje vždy zkontrolujte diamantový kotouč. Je-li popraskaný, zlomený nebo ohnutý, nepoužívejte jej. Přístroj spouštějte opatrně a sledujte jiné abnormální projevy.
3. Použití diamantového kotouče k řezání kovů zkrátí jeho životnost nebo dojde k jeho poškození. Nikdy nepoužívejte diamantový kotouč k řezání kovů.
4. Práci zahajte až při dosažení maximálních otáček.
5. Nadměrná síla přetěžuje motor a snižuje efektivitu práce jakož i životnost. Vždy řezejte beton, dlaždice nebo kámen s hloubkou řezu 50 mm či méně. Je-li hloubka řezu větší než 50 mm, řezejte obrobek 2 a ž 3krát. V případě řezání obrobku s hloubkou řezu větší než 50 mm dojde ke zkrácení životnosti diamantového kotouče a může dojít k zadření motoru.
6. Nepoužívejte tento přístroj k řezání azbestu.
7. Pokud při používání řezného kotouče vzniká plamen, zakryjte adaptér pro zachycování prachu gumovou zátkou a bezpodmínečně použijte ochranné brýle.

## PARAMETRY

Model	CM9SR	CM9UBY
Napětí (podle oblastí)*1	(110V, 230V)∧	
Vstupní příkon*1	2000W	2600W
Rychlost bez zatížení	6600 min <sup>-1</sup>	
Rozměry diamantového kotouče	Vnější průměr 230mm Tloušťka 2,5mm Průměr otvoru 22,2mm	
Max. hloubka řezu	60mm	
Váha (bez šňůry a diamantového kotouče)	7,7kg	8,1kg
Omezovač spouštěcího proudu*2	Ne	Ano

\*1 Zkontrolujte, prosíme, štítek na výrobku. Štítek podléhá změnám v závislosti na oblastech použití.

\*2 omezovač spouštěcího proudu v takové hodnotě, že nedojde k výpadku pojistky (16 A, pomalé hoření).

## STANDARDNÍ PŘÍSLUŠENSTVÍ

- (1) Klíč ..... 1  
 (2) Adaptér ..... 1  
 Standardní příslušenství podléhá změnám bez upozornění.

## POUŽITÍ

- Řezání nebo rytí do betonu
- Řezání nebo rytí do dlaždic
- Řezání nebo rytí do kamene
- Řezání nebo rytí do střešních tašek

## PŘED POUŽITÍM

- 1. Zdroj napětí**  
Ujistěte se, že používaný zdroj napětí splňuje požadavky specifikované na štítku výrobku.
- 2. Spínač**  
Ujistěte se, že spínač je v poloze vypnuto. Pokud je zástrčka zasunuta v zásuvce elektrického proudu a spínač je v poloze "ON", nástroj začne okamžitě pracovat, a to může způsobit vážný úraz.
- 3. Prodlužovací kabel**  
Pokud je pracoviště vzdáleno od zdroje, použijte prodlužovací kabel o správné tloušťce a kapacitě. Je třeba, aby prodlužovací kabel byl co nejkratší.
- 4. Kontrola a instalace diamantového kotouče**  
Zkontrolujte, že diamantový kotouč odpovídá specifikaci a že není popraskaný, zlomený nebo ohnutý. Zkontrolujte, že je diamantový kotouč bezpečně instalovaný. Pro informace o instalaci viz "Instalace/demontáž diamantového kotouče".
- 5. Instalace a nastavení krytu pro zachycování prachu (Obr. 1, Obr. 2)**  
Kryt pro zachycování prachu je ochranný prostředek v případě, že dojde k roztržení diamantového brusného kotouče během práce. Ujistěte se, že je kryt správně nastaven a připraven před tím, než začnete řezat.  
[Instalace a seřízení krytu pro zachycování prachu]  
  - Odjistěte páku a vložte polohovací kolík krytu pro zachycování prachu a zarovnejte jej s oběma ploškami.
  - Pak otočte ochranný kryt kotouče do požadované polohy (pro použití).
  - Zajistěte páku a upevněte ji. V případě potřeby proveďte seřízení dotažením nebo poveláním šroubu.

- Pokud se páka nepohybuje hladce, naneste mazací olej do kluzného uložení mezi stavěcím prvkem a pákou.
- Upevněte kryt pro zachycování prachu v poloze, kde jsou zarovnané obě plošky polohovacího kolíku krytu pro zachycování prachu a těla (poloha vložení krytu pro zachycování prachu), ale nepoužívejte jej.

### 6. Zkontrolujte pojistný mechanismus hřídele

Zkontrolujte, že pojistný mechanismus hřídele je vypnutý a to dvěma nebo třemi stisknutími před zapnutím nástroje (viz **Obr. 1**).

### 7. Nastavení hloubky řezu (Obr. 3)

Snížením křídlové matice dojde k uvolnění a jejím zvýšením k dotažení.

Hloubku řezu nastavíte uvolněním křídlové matice a posunutím patky.

## UPOZORNĚNÍ

- Ponechání křídlové matice v uvolněném stavu může způsobit zranění. Po nastavení hloubky řezu bezpečně dotáhněte křídlovou maticí.

## INSTALACE HADICE PRO ZACHYCOVÁNÍ PRACHU

Při řezání materiálu způsobujícího vznik prachu používejte hadici pro zachycování prachu následovně:

- (1) Odstraňte gumovou zátku a instalujte adaptér, který je součástí příslušenství. (**Obr. 4**)
- (2) Do adaptéru, který je součástí příslušenství, instalujte k elektrickému přístroji hadici pro zachycování prachu. (**Obr. 4**)

## UPOZORNĚNÍ

- Na adaptér pro zachycování prachu vždy nasadte gumovou zátku, pokud nepoužíváte hadici pro zachycování prachu.

## INSTALACE/DEMONTÁŽ DIAMANTOVÉHO KOTOUČE

### 1. Instalace

- (1) Odstraňte gumovou zátku a instalujte adaptér, který je součástí příslušenství.
- (2) Očteře prach z hřídele a podložek.
- (3) Ujistěte se, že směr rotace diamantového kotouče odpovídá směru znázorněnému na převodové skříně a instalujte diamantový kotouč podle **obrázku 1**.
- (4) Stiskněte pojistný kolík a zajistěte hřídel. Dotáhněte řádně maticí k upevnění kotouče pomocí klíče, který je součástí příslušenství. (**Obr. 1**)

**POZNÁMKA**

- K zajištění matice pro upevnění kotouče vždy používejte dodaný klíč.

**2. Demontáž**

Odstraňte matici pro upevnění kotouče pomocí dodaného klíče a sejměte diamantový kotouč. (Obr. 1)

**ŘEZÁNÍ****1. Postupy při řezání (Obr. 5)**

- (1) Umístěte tento přístroj na materiál, který chcete řezat, a vyrovnejte čáru řezu s diamantovým kotoučem. Řez bude hladký, pokud budete řezat rovně podél čáry řezu.

- (2) Stiskněte spínač, když se diamantový kotouč nedotýká materiálu, který chcete řezat.

**2. Funkce spínače**

Spínač v poloze ON:

Přesuňte pojistné tlačítko směrem dopředu a pak stiskněte páku spínače.

\* Při trvalém použití stiskněte páku spínače.

Páka spínače je zajištěna zatlačením pojistného tlačítka směrem dopředu.

(\*Může se lišit v závislosti na místě použití.)

Spínač v poloze OFF:

Stiskněte a uvolněte páku spínače.

**3. Upozornění na situaci ihned po ukončení brusné operace**

Kotouče se nadále otáčí i po vypnutí zařízení. Po vypnutí brusky ji neodkládejte, dokud se brusný kotouč úplně nezastaví. Kromě zamezení vážnému zranění zabrání tento postup tvorbě prachu a jeho nasátí do brusky.

**UPOZORNĚNÍ**

- Před zahájením práce vždy zkontrolujte diamantový kotouč. Nikdy nepoužívejte diamantový kotouč, je-li popraskaný, zlomený nebo ohnutý.
- Neaplikujte na diamantový kotouč vodu či chladicí směs.
- Začněte řezat, až když diamantový kotouč dosáhne maximálních otáček.
- Pokud se diamantový kotouč zadře nebo uslyšíte nějaký abnormální zvuk, ihned přístroj vypněte.
- Nikdy nepoužívejte diamantový kotouč k řezání klikatých nebo zakřivených linií. Nikdy nepoužívejte boční stranu diamantového kotouče k šikmým řezům.
- Pokud budete na diamantový kotouč vyvíjet během řezání nadměrnou sílu, aby se srovnal s čarou řezu, může to způsobit nejen přetížení motoru a spálení, ale také přehřátí diamantového kotouče a zkrácení jeho životnosti.
- Zajistěte obrobek. Obrobek sevřete upínacími zařízeními nebo ve svěrku je uchycený bezpečněji než rukou.
- Dávejte pozor, aby napájecí šňůra nepřišla během práce do kontaktu s diamantovým kotoučem.
- Po skončení práce vypněte přístroj a vytáhněte zástrčku ze zásuvky.

**ÚDRŽBA A KONTROLA****1. Kontrola diamantového kotouče**

Opotřebený diamantový kotouč přetěžuje motor a snižuje efektivitu práce. Vyměňte ho za nový.

**2. Zanesení diamantového kotouče**

Míra opotřebenosti ostří diamantové vrstvy závisí na druhu materiálu, který řezáte, rychlosti řezání atd. Obecně platí, že materiály, které produkují zrnkové řezné částice, mohou poškrábat tužící prostředek a urychlit opotřebenost diamantové vrstvy. Na druhou stranu materiály, které produkují práškové řezné částice, mohou způsobit zanesení diamantové vrstvy, čímž dojde ke snížení řezné efektivity. Objeví-li se zanesení, přídatná síla aplikovaná s úmyslem zvýšit rychlost řezání někdy způsobí vznik jisker okolo obvodu diamantového kotouče. V takovém případě přestaňte řezačku používat a opatrně prsty zkontrolujte ostří. Je-li diamantová vrstva hladká (bez drsnosti či abrazivity), je zanesená prachem a je nutné ji "opracovat".

Pro řádné opracování proveďte cca 5 metrů mírně zrychleného řezání s hloubkou řezu 10 mm na relativně měkkém materiálu, který produkuje zrnkové řezné částice (jako např. Cementová tvárnice nebo cihla). Tak dojde k obnově řezné efektivity diamantové vrstvy a prodlouží se životnost diamantového kotouče. Diamantový materiál je citlivý na vysoké teploty a při cca 600°C se začne kazit. Vyšší teploty způsobí rozklad diamantového materiálu. Proto je důležité provést "opracování" ihned, jakmile se objeví zanesení nebo jiskření.

**3. Kontrola šroubů**

Pravidelně zkontrolujte všechny šrouby a ujistěte se, že jsou správně utažené. Pokud najdete některé šrouby uvolněné, ihned je utáhněte. Neutažené šrouby mohou vést k vážnému riziku.

**4. Údržba motoru**

Vinutí motoru je srdce elektrického zařízení. Ujistěte se, že vinutí není poškozené nebo vlhké vodou nebo olejem.

**5. Kontrola uhlíkových kartáčů (Obr. 6)**

Motor využívá uhlíkových kartáčů, které jsou spotřebním materiálem.

Pokud se opotřebují nebo dosáhnou "limitu" provozuschopnosti, mohlo by to vést k problémům s motorem. Pokud je nástroj vybaven automatickým zastavením funkce závisějící na stavu kartáčů, motor se zastaví automaticky.

Současně vyměňte oba uhlíkové kartáče za nové, se stejnými čísly, jako jsou uvedené na obrázku. Kromě toho je nutné vždy udržovat uhlíkové kartáče v čistotě a zajistit, aby je do držáků bylo možné zasunout volně.

**6. Výměna uhlíkových kartáčů****CM9UBY (Obr. 7)**

(Demontáž)

- (1) Povolte D4 samořezný šroub přidržující kryt kartáče a sejměte jej.
- (2) Použijte pomocný šestihřanný klíč nebo malý šroubovák a zvedněte okraj pružiny, která přidržuje uhlíkové kartáče. Přetáhněte okraj pružiny ven z držáku kartáče.
- (3) Vyjměte konec drátěného kontaktu na uhlíkovém kartáči z koncové části držáku a pak z držáku vyjměte celý uhlíkový kartáč.

(Montáž)

- (1) Vložte konec drátěného kontaktu uhlíkového kartáče do koncové části držáku kartáče.
- (2) Vložte uhlíkový kartáč do držáku.
- (3) Použijte pomocný šestihřanný klíč nebo malý šroubovák a vraťte okraj pružiny nazpět do hlavy uhlíkového kartáče.
- (4) Upevněte kryt kartáče a utáhněte samořezný šroub D4.

## CM9SR

Šroubovákem sejměte kryty kartáčků. Poté lze kartáčky lehce vyjmout.

## 7. Seznam servisních položek

### POZOR:

Oprava, modifikace a inspekce zařízení Hitachi musí být prováděny autorizovaným servisním střediskem Hitachi. Tento seznam servisních položek bude pomoci, předložíte-li jej s vašim zařízením autorizovanému servisnímu středisku Hitachi společně s požadavkem na opravu nebo další servis.

Při obsluze a údržbě elektrických zařízení musí být dodržovány bezpečnostní předpisy a normy platné v každé zemi, kde je výrobek používán.

### MODIFIKACE:

Výrobky firmy Hitachi jsou neustále zdokonalovány a modifikovány tak, aby se zavedly nejposlednější výsledky výzkumu a vývoje.

Následně, některé díly mohou být změněny bez předěšlého oznámení.

---

## ZÁRUKA

Ručíme za to, že elektrické nářadí Hitachi splňuje zákonné/místně platné předpisy. Tato záruka nezahrnuje závady nebo poškození vzniklé v důsledku nesprávného použití, hrubého zacházení nebo normálního opotřebení. V případě reklamace zašlete prosím elektrické nářadí v nerozebraném stavu společně se ZÁRUČNÍM LISTEM připojeným na konci těchto pokynů pro obsluhu do autorizovaného servisního střediska firmy Hitachi.

---

## POZNÁMKA

Vlivem stále pokračujícího výzkumného a vývojového programu HITACHI mohou zde uvedené parametry podléhat změnám bez předchozího upozornění.

---

## Informace o hluku a vibracích

Měřené hodnoty byly určeny podle EN60745 a deklarovány ve shodě s ISO 4871.

Změřená vážená hladina akustického výkonu A: 111 dB (A)  
Změřená vážená hladina akustického tlaku A: 100 dB (A)  
Neurčitost KpA: 3 dB (A)

Použijte ochranu sluchu.

Celkové hodnoty vibrací (vektorový součet triax) stanovené dle normy EN60745.

## CM9SR

Hodnota vibračních emisí  $\mathbf{a_h} = 5,0 \text{ m/s}^2$   
Nejistota K = 1,5  $\text{m/s}^2$

## CM9UBY

Hodnota vibračních emisí  $\mathbf{a_h} = 2,9 \text{ m/s}^2$   
Nejistota K = 1,5  $\text{m/s}^2$

---

## UPOZORNĚNÍ

- Hodnota vibračních emisí během vlastního používání elektrického přístroje se může od deklarované hodnoty lišit v závislosti na způsobu použití přístroje.
- Pro identifikaci bezpečnostních opatření k ochraně obsluhy založených na odhadu vystavení vlivům v daných podmínkách použití (v úvahu bereme všechny části pracovního cyklu, jako jsou doby, kdy je přístroj vypnutý, a kdy běží naprázdno připočených k době spouštění).

---

## ● Informace o systému napájení se jmenovitým napětím 230 V~ (pouze pro modely CM9SR)

Za nepříznivých podmínek napájení ze sítě může tento nástroj způsobit *přechodové poklesy napětí* nebo *rušivé výpadky napětí*.

Tento nástroj je určen pro připojení k napájecímu systému s maximální povolenou hodnotou impedance systému  $Z_{\text{MAX}} = 0,28 \text{ ohmů}$  v místě rozhraní (napájecí rozvaděč) uživatelského napájení.

Uživatel musí zajistit, aby tento nástroj byl připojen pouze k systému napájení, který splňuje výše uvedené požadavky. V případě potřeby může uživatel požádat o sdělení hodnoty impedance systému v místě rozhraní.

---

**GENEL ELEKTRİKLİ ALET GÜVENLİK UYARILARI****⚠ DİKKAT**

Tüm güvenlik uyarılarını ve tüm talimatları okuyun. Uyarılara ve talimatlara uyulmaması elektrik çarpmasına, yangına ve/veya ciddi yaralanmaya neden olabilir.

**Bu kılavuzu gelecekte başvurmak üzere saklayın.**

Uyarılarda kullanılan "elektrikli alet" terimi, şebeke elektriğiyle çalışan (kablolu) veya pille çalışan (kablesiz) elektrikli aletinizi belirtir.

**1) Çalışma alanının güvenliği**

- Çalışma alanı temiz ve iyi aydınlatılmış olmalıdır.**  
*Dağınık veya karanlık alanlar kazalara davetiye çıkarır.*
- Elektrikli aletleri yanıcı sıvı, gaz veya toz patlayıcı maddelerin bulunduğu ortamlarda çalıştırmayın.**  
*Elektrikli aletlerin çıkardığı kıvılcıklar toz veya gaz halinde bu maddeleri ateşleyebilir.*
- Bir elektrikli aletle çalışırken çocukları ve izleyicileri uzaklaştırın.**  
*Dikkatinizin dağılması kontrolü kaybetmenize neden olabilir.*

**2) Elektrik güvenliği**

- Elektrikli aletin fişi elektrik prizine uygun olmalıdır. Fişi herhangi bir şekilde değiştirmeyin. Topraklanmış elektrikli aletlerle herhangi bir adaptör kullanmayın.**  
*Fişlerde değişiklik yapılmaması ve uygun prizlerde kullanılması elektrik çarpması riskini azaltacaktır.*
- Borular, radyatörler, fırınlar ve buzdolapları gibi topraklanmış yüzeylerle gövde temasından kaçının.**  
*Vücudunuzun toprakla temasa geçmesi halinde elektrik çarpması riski artar.*
- Elektrikli aletleri yağmura veya ıslak ortamlara maruz bırakmayın.**  
*Elektrikli alete su girmesi elektrik çarpması riskini artıracaktır.*
- Elektrik kablosuna zarar vermeyin. Elektrikli aleti taşımak, çekmek veya fişini prizden çıkarmak için kabloyu kullanmayın.**  
*Kabloyu ısıdan, yağdan, keskin kenarlardan veya hareketli parçalardan uzak tutun. Hasar görmüş veya dolaşmış kablolar elektrik çarpması riskini artırır.*
- Elektrikli aleti açık alanda kullanırken, açık alanda kullanıma uygun bir uzatma kablosu kullanın.**  
*Açık alanda kullanıma uygun bir kablo kullanılması elektrik çarpması riskini azaltır.*
- Eğer bir elektrikli aletin ıslak bir yerde kullanılması kaçınılmaz ise, artık akım cihazıyla (RCD) korunan bir güç kaynağı kullanın.**  
*RCD kullanılması elektrik çarpması riskini azaltır.*

**3) Kişisel emniyet**

- Bir elektrikli alet kullanırken daima tetikte olun; yaptığınız işi izleyin ve sağduyulu davranın. Aleti yorgunken, alkol veya ilaç etkisi altındayken kullanmayın.**  
*Elektrikli aletleri kullanırken göstereceğiniz bir anlık dikkatsizlik ciddi yaralanmaya sonuçlanabilir.*
- Kişisel koruyucu donanım kullanın. Daima koruyucu gözlük takın.**  
*Uygun koşullar için kullanılan toz maskesi, kaymaz emniyet ayakkabıları, kask veya kulak koruyucu gibi koruyucu ekipmanlar yaralanmaları azaltacaktır.*

- Aletin istenmeden çalışmasını engelleyin. Aleti güç kaynağına ve/veya akü ünitesine bağlamadan, kaldırmadan veya taşımadan önce, güç düğmesinin kapalı konumda olduğundan emin olun.**  
*Elektrikli aletleri parmağınızın güç düğmesinin üzerinde olarak taşımanız veya güç düğmesi açılmış durumda fişini takmanız kazalara davetiye çıkarır.*

- Aletin gücünü açmadan önce alet üzerindeki ayar veya somun anahtarlarını çıkarın.**  
*Aletin dönen parçalarından birine bağlı kalan bir somun anahtarı veya ayar anahtarı yaralanmaya yol açabilir.*
- Çok fazla yaklaşmayın. Uygun bir adım mesafesi bırakın ve sürekli olarak dengenizi koruyun.**  
*Böylece, beklenmedik durumlarda aleti daha iyi kontrol etmeniz mümkün olur.*
- Uygun şekilde giyinin. Bol elbiseler giymeyin ve takı eşyaları takmayın. Saçlarınızı, elbiselerinizi ve eldivenlerinizi hareketli parçalardan uzak tutun.**  
*Bol elbiseler, takılar veya uzun saçlar hareketli parçalara takılabilir.*
- Eğer toz çekme ve toplama bağlantıları için gerekli aygıtlar sağlanmışsa, bunların bağlı olduğundan ve doğru şekilde kullanıldığından emin olun.**  
*Toz toplama kullanımı, tozla ilişkili tehlikeleri azaltabilir.*

**4) Elektrikli aletin kullanımı ve bakımı**

- Elektrikli aleti zorlamayın. Yapacağınız iş için doğru alet kullanın.**  
*Doğru alet, işinizi daha iyi ve tasarlanmış olduğu hız değerinde daha güvenli şekilde yapacaktır.*
- Elektrikli alet güç düğmesinden açılıp kapanıyorsa, aleti kullanmayın.**  
*Güç düğmesiyle kontrol edilemeyen bir alet tehlikelidir ve tamir edilmeden kullanılmamalıdır.*
- Herhangi bir ayar yapmadan, aksesuarları değiştirmeden veya aleti saklamadan önce fişi güç kaynağından ve/veya akü ünitesinden sökün.**  
*Bu koruyucu güvenlik önlemleri, elektrikli aletin kazayla çalışması riskini azaltır.*
- Atıl durumdaki elektrikli aletleri çocukların ulaşamayacağı bir yerde saklayın ve elektrikli alet ve bu kullanım talimatları hakkında bilgi sahibi olmayan kişilerin aleti kullanmasına izin vermeyin.**  
*Elektrikli aletler eğitimsiz kullanıcıların elinde tehlikelidir.*
- Elektrikli aletin bakımını yapın. Hareketli parçalarda yanlış hizalanma veya sıkışma olup olmadığını, kırık parça olup olmadığını ve elektrikli aletin çalışmasını etkileyebilecek diğer koşulları kontrol edin.**  
*Eğer hasar varsa, kullanmadan önce aleti tamir ettirin.*  
*Kazaların çoğu elektrikli aletlere kötü bakım işlemleri uygulanmasından kaynaklanmaktadır.*
- Aletleri keskin ve temiz tutun.**  
*Uygun şekilde bakım yapılan, keskin kenarlara sahip aletlerin sıkışma ihtimali daha azdır ve kontrol edilmesi daha kolaydır.*
- Elektrikli aleti, aksesuarları, uçları, v.b., bu talimatlara uygun şekilde, çalışma koşullarını ve yapılacak işi göz önünde bulundurarak kullanın.**  
*Elektrikli aletin amaçlanan kullanımlardan farklı işlemler için kullanılması tehlikeli bir duruma yol açabilir.*

## 5) Servis

- a) Elektrikli aletinizin servisini sadece orijinal yedek parçalar kullanmak suretiyle uzman bir tamirciye yaptırın.  
*Böylece, elektrikli aletin güvenli kullanımı sağlanacaktır.*

## ÖNLEM

Çocukları ve zayıf kişileri uzak tutun.

Alet, kullanılmadığı zamanlarda çocukların ve zayıf kişilerin ulaşamayacağı bir yerde saklanmalıdır.

## BETON KESME GÜVENLİK UYARILARI

- a) Bu elektrikli aletle birlikte sağlanan tüm güvenlik uyarılarını, talimatları, şekilli açıklamaları ve teknik özellikleri okuyun.

*Aşağıda belirtilen tüm talimatlara uyulmaması elektrik çarpmasına, yangına ve/veya ciddi yaralanmaya neden olabilir.*

- b) Daima aletle birlikte verilen muhafazayı kullanın. Muhafaza elektrikli alete emniyetli şekilde takılmalı ve diskin operatöre bakan açık kısmı minimum olacak şekilde maksimum güvenlik için yerleştirilmelidir. Kendinizle birlikte çevredeki insanları da dönen disk düzleminde uzaklaştırın. Muhafaza, operatörü kırılan disk parçalarından ve kazayla diske temas etmekten korur.

- c) Elektrikli aletinizin için sadece güçlendirilmiş düz veya elmas kesme diskleri kullanın.

*Sadece aksesuarın elektrikli aletinize takılabiliyor olması güvenli çalışmayı garanti etmez.*

- d) Diskin anma hızı, en az elektrikli alet üzerinde işaretli olan maksimum hıza eşit olmalıdır.

*Anma hızlarından daha yüksek hızda çalışan diskler kırılarak fırlayabilir.*

- e) Diskler sadece tavsiye edilen uygulamalar için kullanılmalıdır. Örneğin: kesme diskinin kenarıyla taşlama yapmayın.

*Aşındırarak kesme diskleri çevresel taşlama amaçlıdır; bu disklere uygulanan yan kuvvetler parçalanmalarına neden olabilir.*

- f) Daima seçtiğiniz disk için uygun çapa sahip, hasar görmemiş disk flanşları kullanın.

*Uygun disk flanşları diski desteklemek suretiyle kırılma olasılığını azaltır.*

- g) Daha büyük elektrikli aletlerde kullanılıp aşınarak küçülmüş düz güçlendirilmiş diskler kullanmayın. Daha büyük elektrikli aletler için üretilen diskler, küçük bir aletin daha yüksek hızı için uygun değildir ve yarınabilir.

- h) Diskinizin dış çapı ve kalınlığı, elektrikli aletinizin nominal kapasitesi dahilinde olmalıdır.

*Yanlış boyutlu diskler uygun şekilde korunamaz ve kontrol edilemez.*

- i) Disklerin ve flanşların mil boyutu elektrikli aletin miline uygun şekilde olmalıdır.

*Elektrikli aletin montaj donanımına uymayan mil deliklerine sahip diskler ve flanşlar denge kaybına, aşırı titreşime ve kontrol kaybına neden olacaktır.*

- j) Hasar görmüş diskleri kullanmayın. Her kullanımdan önce, disklerde kırıklar ve çatlaklar olup olmadığını kontrol edin. Eğer elektrikli alet veya disk düşürülürse, hasara karşı kontrol edin veya hasar görmemiş bir disk takın. Disk kontrol ettikten ve

taktıktan sonra, kendinizle birlikte çevredeki insanları da dönen disk düzleminde uzaklaştırın ve elektrikli aleti bir dakika için maksimum yüksüz hızda çalıştırın.

*Hasar gören diskler normalde bu test süresi içerisinde aletten çıkarılmalıdır.*

- k) Kişisel koruyucu donanım kullanın. Yaptığınız işe bağlı olarak, yüz siperi, koruyucu gözlük veya emniyet gözlüğü kullanın. Gerekliğinde toz maskesi, kulak koruyucusu, eldiven ve taşıma işleminden veya iş parçasından sıçrayan parçacıkları durdurabilen bir önlük kullanın.

*Koruyucu gözlük, çeşitli işlemlerin ürettiği fırlayan parçaları durdurabilmelidir. Toz maskesi veya solunum maskesi, çalışmanın ürettiği parçacıkları süzme yeteneğine sahip olmalıdır. Yüksek gürültü yoğunluğuna uzun süre maruz kalmak, işitme kayıplarına neden olabilir.*

- l) Çevredeki insanlarla çalışma alanı arasında bir güvenlik mesafesi koruyun. Çalışma alanına giren herkes, kişisel koruyucu donanım kullanmalıdır.

*Diskten veya kırılan bir aksesuardan ayrılan parçacıklar fırlayarak, yakın çalışma alanının ötesinde yaralanmaya neden olabilir.*

- m) Diskin gizli kablolarla veya kendi kablosuyla temas edebileceği bir işlem yaparken, elektrikli aleti sadece yalıtılmış kavrama yüzeylerinden tutun.

*Bir "aktif" kabloyla temas eden disk, elektrikli aletin çıplak parçalarını "aktif" hale getirebilir ve operatörü çarpabilir.*

- n) Kabloyu dönen aksesuardan uzağa yerleştirin.

*Eğer kontrolü kaybederseniz, kablo kesilebilir veya takılabilir ve eliniz veya kolunuz dönen disk tarafından çekilebilir.*

- o) Kesinlikle elektrikli aleti disk tamamen duruncaya kadar yere koymayın.

*Dönen disk yüzeyi kavrayarak elektrikli aletin kontrolünüzden çıkmasına neden olabilir.*

- p) Elektrikli aleti yanınızda taşırken çalıştırmayın.

*Kazara elbisinizin dönen diske temas etmesi, diskin elbisinizi kavrayarak vücudunuza çekilmesine neden olabilir.*

- q) Elektrikli aletin hava çıkış deliklerini düzenli olarak temizleyin.

*Aksi halde, motor fanı tozu muhafazanın içine çeker ve fazla metal tozu birikmesi elektrik arızasına neden olabilir.*

- r) Elektrikli aleti yanıcı maddelerin yakınında kullanmayın.

*Kıvılcıklar bu maddeleri ateşleyebilir.*

- s) Sıvı soğutma maddeleri gerektiren diskler kullanmayın.

*Su veya başka sıvı soğutucuların kullanılması elektrik çarpmasına ve hatta ölüme yol açabilir.*

## GERİ TEPME VE İLGİLİ UYARILAR

*Geri tepme, dönen bir diskin sıkıştırılmasına veya takılmasına karşı gösterilen ani bir reaksiyondur. Sıkışma veya takılma, dönen diskin hızlı bir şekilde durarak, kontrolsüz elektrikli aletin bağlanma noktasında diskin dönme yönüne ters yönde zorlanmasına neden olur.*

- a) Elektrikli aleti sıkı şekilde kavrayın ve vücudunuzun ve kolunuzun konumunu geri tepme kuvvetlerine dayanacak şekilde ayarlayın. Çalıştırmaya başlama



sırasında geri tepme veya tork reaksiyonu üzerinde maksimum kontrol için (eğer mevcutsa) daima yardımcı kolu kullanın.

*Eğer uygun önlemler alınır, operatör tork reaksiyonlarını veya geri tepme kuvvetlerini kontrol edebilir.*

- b) **Kesinlikle elinizi dönen bir diskin yakınında tutmayın.**  
*Disk geri teperek elinize çarpabilir.*
- c) **Vücudunuzu dönen diskle aynı hizada veya diskin arkasında tutmayın.**  
*Geri tepme hareketi, aleti takılma noktasında diskin hareketine zıt yönde itecektir.*
- d) **Köşeler, keskin kenarlar, v.b. ile çalışırken özel dikkat gösterin.** Disk sıçramasından ve takılmasından kaçının.

*Köşeler, sert kenarlar veya sıçrama hareketi dönen diski sıkıştırma eğilimindedir ve kontrol kaybına veya geri tepmeye neden olur.*

- e) **Alete testere zinciri, ağaç oyma bıçağı veya dişi testere bıçağı takmayın.**  
*Bu tür bıçaklar sık sık geri tepme yaratır ve kontrol kaybına neden olur.*

- f) **Diski "sıkıştırmayın" veya aşırı baskı uygulamayın. Kesme derinliğini artırmaya çalışmayın.**  
*Diske aşırı baskı uygulanması, kesme işlemi sırasında diskin yükünü ve bükülme veya körelme hassasiyetini ve geri tepme veya disk kırılma olasılığını artırır.*

- g) **Disk sıkıştığı anda veya herhangi bir nedenle bir kesme işlemine ara verdiğinizde, elektrikli aleti güç düğmesinden kapatın ve disk tamamen duruncaya kadar elektrikli aleti hareketsiz olarak tutun. Kesinlikle disk hareket etmeye devam ederken diski kesme noktasından çıkarmaya çalışmayın; aksi takdirde geri tepme oluşabilir.**  
*Disk sıkışma nedenini araştırın ve gidermek için gerekli işlemi yapın.*

- h) **Kesme işlemine tekrar başlarken, hemen iş parçası üzerinde çalışmayın. Diskin tam hıza ulaşmasını bekledikten sonra dikkatli bir şekilde kesme noktasına tekrar girin.**  
*Eğer elektrikli alet iş parçası üzerinde tekrar çalıştırılmaya başlanırsa, disk sıkışabilir, hareket edebilir veya geri tepebilir.*

- i) **Disk sıkışma veya geri tepme riskini en aza indirmek için panelleri veya büyük boyutlu iş parçalarını destekleyin.**

*Büyük iş parçaları, kendi ağırlıkları altında bükülme eğilimi gösterirler. Destekler, kesme çizgisinin yakınında iş parçasının altına ve diskin her iki tarafında iş parçasının kenarına yakın olarak yerleştirilmelidir.*

- j) **Mevcut duvarlarda ve diğer rutubet tecrit bölgelerinde bir "cep kesimi" yaparken son derece dikkatli olun.**

*Çıkıntı yapan disk; gaz veya su borularını, elektrik kablolarını veya geri tepmeye neden olabilecek nesnelere kesebilir.*

## BETON KESİCİNİN KULLANILMASIYLA İLGİLİ UYARILAR

1. Üretici tarafından belirtildiği gibi, elmas çark dışında herhangi bir alet takmayın.  
Beton kesiciyi su uygularken çalıştırmayın.
2. Daima makineyi çalıştırmadan önce elmas çarkı kontrol edin. Çatlamış, kırılmış veya bükülmüşse kullanmayın. Makineyi dikkatli bir şekilde çalıştırarak başka anormallikler olup olmadığını kontrol edin.
3. Elmas çarkın metal kesmek için kullanılması servis ömrünü azaltır veya kırılmasına yol açar. Elmas çarkı kesinlikle metal kesme işlemleri için kullanmayın.
4. Maksimum dönme hızına ulaşılmadan çalışmaya başlamayın.
5. Fazla kuvvet uygulanması, motorun aşırı yüklenmesine neden olarak çalışma verimini ve servis ömrünü azaltır. Daima beton, kiremit veya taş malzemeleri 50 mm veya daha az bir derinlikte kesin. Eğer kesme derinliği 50 mm'den fazlaysa, iş parçasını 2 veya 3 defada kesin. İş parçasının 50 mm'den daha fazla bir derinlikte kesilmesi, elmas çarkın servis ömrünü azaltacak ve motorun tutukluk yapmasına neden olacaktır.
6. Bu makineyi amyant kesmek için kullanmayın.
7. Bir kesme çarkı kullanılarak yapılan işlemlerde, alev çıkması durumunda toz toplama kapağı adaptörünü lastik kapakla kapatın ve mutlaka koruyucu gözlük takın.

## TEKNİK ÖZELLİKLER

Model	CM9SR	CM9UBY
Voltaj (bölgelere göre)*1	(110V, 230V)∨	
Güç girişi*1	2000W	2600W
Yüksüz hız	6600 dak <sup>-1</sup>	
Elmas çarkın boyutları	Dış çap 230mm Kalınlık 2,5mm Delik çapı 22,2mm	
Maksimum kesme derinliği	60mm	
Ağırlık (kablo ve elmas çark hariç)	7,7kg	8,1kg
Çalıştırma akım sınırlayıcısı*2	Hayır	Evet

\*1 Bu değer bölgeden bölgeye değişiklik gösterdiği için ürünün üzerindeki plakayı kontrol etmeyi unutmayın.

\*2 Çalıştırma akımı sınırlayıcısı sigortanın (16 A, yavaş atmalı) atmayacağı şekilde üretir.

## STANDART AKSESUARLAR

- (1) Anahtar ..... 1  
(2) Adaptör ..... 1  
Standart aksesuarlarda önceden bildirimde bulunulmadan değişiklik yapılabilir.

## UYGULAMALAR

- Beton kesme veya çenterek işaretleme
- Kiremit kesme veya çenterek işaretleme
- Taş kesme veya çenterek işaretleme
- Çatı kiremidi kesme veya çenterek işaretleme

## ALETİ KULLANMADAN ÖNCE

### 1. Güç kaynağı

Kullanılan güç kaynağının, ürünün üzerinde bulunan plakada belirtilen güç gerekliliklerine uygun olduğundan emin olun.

### 2. Açma/ Kapama anahtarı

Açma/ kapama anahtarının OFF konumunda olduğundan emin olun. Açma/ kapama anahtarı ON konumundayken aletin fişi prize takılırsa, alet derhal çalışmaya başlar ve ciddi kazalar meydana gelebilir.

### 3. Uzatma kablosu

Çalışma alanı güç kaynağından uzakta olduğunda, yeterli kalınlıkta ve belirtilen gücü kaldırabilen bir uzatma kablosu kullanın. Uzatma kablosu olabildiğince kısa tutulmalıdır.

### 4. Elmas çarkın kontrol edilmesi ve takılması

Elmas çarkın spesifikasyona uygun olduğundan ve çatlamış, kırılmış veya bükülmüş olmadığından emin olun. Elmas çarkın emniyetli şekilde takılıp takılmadığına kontrol edin. Takma işlemi için, "Elmas çarkın takılması/ çıkarılması" kısmına bakın.

### 5. Toz toplayıcı kapağın takılması ve ayarlanması (Şekil 1, Şekil 2)

Toz toplama kapağı, çalışma sırasında elmas çarkın parçalanması durumunda yaralanmayı engellemek için kullanılan bir korumadır. Taşlama işlemine başlamadan önce, kapağın doğru şekilde takılıp yerine sabitlendiğinden emin olun.

[Toz toplayıcı kapağın takılması ve ayarlanması]

- Kolu açın ve toz toplama kapağının konumlandırma pimini zeminin yan düzlemleriyle hizalayarak takın.
- Ardından, disk muhafazasını istenen konuma (kullanım için) çevirin.
- Kolu kapatın ve sabitleyin. Gerekirse ve gerektiğinde vidayı sıkıştırarak veya gevşeterek ayar yapın.
- Kol pürüzsüz şekilde hareket etmiyorsa, ayar parçası ile kol arasındaki kayan kısma biraz yağ uygulayın.
- Toz toplama kapağını, toz toplama kapağı konumlandırma pimi yan düzlemleri ve zeminin hizalı olduğu konumda sıkıştırın (toz toplama kapağının takıldığı konum), ama bu konumda kullanmayın.

### 6. Kilit iğne mekanizması

Aleti çalıştırmadan önce, mil kilit düğmesine iki veya üç kez bastırarak, iğnenin devre dışı olduğundan emin olun (Şekil 1'ye bakın).

### 7. Kesme derinliği ayarı (Şekil 3)

Kelebek somun aşağı indirildiğinde gevşer, kaldırıldığında ise sıkışır.

Kelebek somunun gevşetilmesi ve tabanın hareket ettirilmesiyle kesme derinliği ayarlanabilir.

## DİKKAT

- Kelebek somunun gevşek bırakılması yaralanmaya neden olabilir. Kesme derinliğini ayarladıktan sonra kelebek somunu emniyetli şekilde sıkın.

## TOZ EMME HORTUMUNUN TAKILMASI

Keserken toz üreten bir malzemeyi keserken, toz emme hortumunu aşağıda belirtildiği gibi kullanın:

- (1) Lastik kapağı kaldırın ve aksesuar adaptörünü takın. (Şekil 4)
- (2) Toz emme hortumunu aksesuar adaptörüne takın. (Şekil 4)

## DİKKAT

- Toz emme hortumu kullanılmadığında, daima toz toplama adaptörü üzerine bir lastik kapak takın.

## ELMAS ÇARKIN TAKILMASI/ÇIKARILMASI

### 1. Montaj

- (1) Düğmeli somunu gevşetin ve kapağı (B) çıkarın.
- (2) Kesme işlemi sonucu mil ve rondelalar üzerinde biriken tozları silin.
- (3) Elmas çarkın dönme yönünün dışı kutusunda belirtilen yöne uygun olduğundan emin olun ve elmas çarkı Şekil 1'de görüldüğü gibi takın.
- (4) Kilitleme pimini bastırın ve mili sabitleyin. Ürünle birlikte gelen anahtarla çark somununu gerektiği kadar sıkın. (Şekil 1)

### NOT

- Çark somununu sıkmak için daima ürünle birlikte gelen anahtarı kullanın.
2. Sökme işlemi  
Ürünle birlikte gelen anahtarla çark somununu sökün ve elmas çarkı çıkarın. (Şekil 1)

## KESME

### 1. Kesme işlemleri (Şekil 5)

- (1) Aleti kesilecek malzemenin üzerine yerleştirin ve elmas çarkı kesme çizgisıyla hizalayın. İlk kesme noktasından itibaren düz kesme çizgisi boyunca ileri yönde kesmeye devam ederseniz düzgün bir kesme işlemi elde edebilirsiniz.
- (2) Elmas çarkı kesilecek malzemeyle temas ettirmeden düğmeyi açın.

### 2. Şalterle Çalıştırma

Şalteri AŞMA: Kilit iğnesini ileri itin ardından şalter kolunu bastırın.

\* Sürekli kullanım için şalter kolunu bastırın. Şalter kolu, kilit iğnesini bir kez daha ileri iterek kilitletir. (\*Bölgeye bağlı olarak farklılık gösterebilir.)

Şalteri KAPATMA: Şalter kolunu bastırın ve serbest bırakın.

### 3. İşlemden Hemen Sonra Uygulanacak Önlemler

Alet kapatıldıktan sonra taşlama diski dönmeye devam eder.

Alet kapatıldıktan sonra taşlama diski tamamen durmadıkça makineyi yere bırakmayın. Bu önlem, olası ciddi kazaların önlenmesinin yanı sıra, aletin içine toz ve kir girmesini de engeller.

**DİKKAT**

- Daima işe başlamadan önce elmas çarkı kontrol edin. Çatlamış, kırılmış veya bükülmüş durumdaki bir elmas çarkı kesinlikle kullanmayın.
- Elmas çarka su veya soğutucu madde uygulamayın.
- Elmas çark maksimum hıza ulaşmadan kesmeye başlamayın.
- Eğer elmas çark tutukluk yaparsa veya anormal bir gürültü duyarsanız, derhal güç düğmesini kapatın.
- Elmas çarkı asla zigzag veya kavisli kesim yapmak için kullanmayın. Elmas çarkın yan yüzeyini asla kullanmayın. Kesinlikle eğimli kesim işlemleri için kullanmayın.
- Kesme işlemi sırasında elmas çarka kesme çizgisiyle hizalamak için fazla kuvvet uygulanması durumunda hem motor aşırı yüklenme sonucu yanabilir hem de elmas çark aşırı ısınarak kullanma ömrü kısalmalıdır.
- İş parçasını emniyete alın. Sıkma aletleriyle veya menegelye sıkıştırılan bir iş parçası, elle olduğundan daha emniyetli şekilde tutulur.
- İşlem sırasında elektrik kablusunun elmas çarkla temas etmemesine dikkat edin.
- İşlem tamamlandığında, güç düğmesini kapatın ve elektrik fişini prizden çekin.

**BAKIM VE İNCELEME****1. Elmas çarkı kontrol edin.**

Aşınmış bir elmas çark, motorun aşırı yüklenmesine neden olur ve çalışma verimini azaltır. Elmas çarkı yenisiyle değiştirin.

**2. Elmas çarkın tıkanması**

Elmas tabakanın kesme kenarının aşınma hızı, kesilen malzemenin türüne, kesme hızına, v.b. bağlı olarak değişir. Genel olarak, granül şeklinde kesme parçacıkları üreten malzemeler gövde maddesini sıyrarak elmas tabakanın aşınmasını hızlandırabilir. Diğer taraftan, toz şeklinde kesme parçacıkları üreten malzemeler elmas tabakanın tıkanmasına neden olarak kesme verimini azaltır. Tıkanma oluştuğunda, kesme hızını artırmak için uygulanan ilave kuvvet bazen elmas çarkın etrafında kivilcimlerin görülmesine neden olacaktır. Böyle durumlarda, aleti kullanmayı kesin ve kesme kenarını parmaklarınızla dokunarak dikkatli bir şekilde kontrol edin. Eğer parmaklarınız elmas tabakayı düzgün (pürüzsüz ve kaygan) hissediyorsa, tıkanmış demektir ve temizlenmesi gerekir.

Tam bir temizlik için, granül şeklinde kesme parçacıkları üreten görel olarak yumuşak(briket veya tuğla gibi) bir malzeme 10 mm derinlikte yaklaşık 5 metre hafif yüksek bir hızda kesilir. Bu işlem, elmas tabakanın kesme etkinliğini geri kazandıracak ve kullanım ömrünü artıracaktır.

Elmas malzeme, yüksek sıcaklıklara hassastır ve yaklaşık 600°C'de bozulmaya başlar. Daha yüksek sıcaklıklar, elmas malzemenin ayrışmasına neden olacaktır. Bu nedenle, tıkanma veya kivilcimler görülür görülmez elmas tabakanın temizlenmesi önemlidir.

**3. Montaj vidalarının incelenmesi:**

Tüm montaj vidalarının düzenli olarak inceleyin ve sağlam şekilde sıkılı olduğundan emin olun. Gevşeyen vidaları derhal sıkın. Gevşemiş vidalar ciddi tehlikelere yol açabilir.

**4. Motorun incelenmesi**

Motor biriminin sarıgıları, bu ağır iş aletinin "kalbidir". Sargının hasar görmediğinden ve/veya yağ ya da su ile ıslanmadığından emin olun.

**5. Kömürlerin Kontrol Edilmesi (Şekil 6)**

Motorla tükenebilir malzemeler olan kömürler kullanılır. Kömürler yıprandığında veya "yıpranma sınırına" yaklaştığında, bu motorla sorunlara neden olabilir. Otomatik durdurmalı kömür kullanıldığında motor otomatik olarak duracaktır.

Bu durumda, her iki kömürü de şekilde gösterilen aynı kömür tanımlama numarasına sahip kömürlerle değiştirin. Ayrıca, kömürleri daima temiz tutun ve kömür tutucularını ayrıca serbestçe kayabilediklerinden emin olun.

**6. Kömürün Değiştirilmesi****CM9UBY (Şekil 7)**

(Sökme)

- (1) Kömür kapağını tutan D4 kılavuz vidayı gevşetin ve kömür kapağını çıkarın.
- (2) Yardımcı alyan anahtarını veya küçük tornavidayı kullanarak kömürü tutan yayın kenarını yukarı çıkarın. Yay kömür tutucunun dışına doğru çıkarın.
- (3) Kömürün üzerindeki bağlantı telinin ucunu kömür tutucunun bağlantı bölümünden çıkarın, ardından kömürü, kömür tutucudan çıkarın.

(Takma)

- (1) Kömür bağlantı telinin ucunu kömür tutucunun bağlantı bölümüne takın.
- (2) Kömürü, kömür tutucuya takın.
- (3) Yayın kenarını kömürün kafasına geri takmak için yardımcı alyan anahtarını veya küçük tornavidayı kullanın.
- (4) Kömür kapağını takın ve D4 kılavuz vidayı sıkın.

**CM9SR**

Kömür kapaklarını düz uçlu bir tornavidayla çıkardıktan sonra kömürü kolaylıkla değiştirebilirsiniz.

**7. Servis parçaları listesi****DİKKAT**

Hitachi Ağır İş Aletlerinin bakımı, değiştirilmesi ve incelenmesi, Hitachi Yetkili Servis Merkezlerine gerçekleştirilmelidir.

Bu Parça Listesi, tamir veya herhangi başka bir bakım gerektiğinde Hitachi Yetkili Servis Merkezine çok yardımcı olur.

Ağır iş aletlerinin kullanımı ve bakımı konusunda her ülkede yürürlükte olan güvenlik düzenlemelerine ve standartlarına uygun davranılmalıdır.

**DEĞİŞİKLİKLER:**

Hitachi Ağır İş Aletleri en son teknolojik ilerlemelere uygun olarak sürekli değiştirilmekte ve geliştirilmektedir. Dolayısıyla, bazı kısımlarda önceden bildirimde bulunulmadan değişiklik yapılabilir.

**GARANTİ**

Hitachi Elektrikli El Aletlerine ülkelere özgü hukuki düzenlemeler çerçevesinde garanti vermektedir. Bu garanti, yanlış veya kötü kullanım, normal aşınma ve yıpranmadan kaynaklanan arıza ve hasarları kapsamamaktadır. Şikayet durumunda, Elektrikli El Aleti, sökülmemiş bir şekilde, bu kullanım kılavuzunun sonunda bulunan GARANTİ BELGESİYLE birlikte bir Hitachi yetkili servis merkezine gönderilmelidir.

**NOT**

HITACHI'nin süregelen araştırma ve geliştirme programına bağlı olarak burada belirtilen teknik özelliklerde önceden bildirimde bulunulmadan değişiklik yapılabilir.

## Havadan yayılan gürültü ve titreşimle ilgili bilgiler

Ölçülen değerlerin EN60745 ve ISO 4871'e uygun olduğu tespit edilmiştir.

Ölçülmüş A-ağırlıklı ses gücü seviyesi: 111 dB (A)  
Ölçülmüş A-ağırlıklı ses basınç seviyesi: 100 dB (A)  
Belirsiz KpA: 3dB (A)

Kulak koruma cihazı takın.

EN60745'e göre belirlenen toplam vibrasyon değerleri (üç eksenli vektör toplamı).

### CM9SR

Vibrasyon emisyon değeri  $a_h = 5,0 \text{ m/s}^2$   
Belirsizlik K = 1,5  $\text{m/s}^2$

### CM9UBY

Vibrasyon emisyon değeri  $a_h = 2,9 \text{ m/s}^2$   
Belirsizlik K = 1,5  $\text{m/s}^2$

## DİKKAT

- Elektrikli aletin kullanımı sırasında vibrasyon emisyonu aletin kullanma şekline bağlı olarak belirtilen değerden farklılık gösterebilir.
- Gerçek kullanım koşullarında tahmini maruz kalma hesabını esas alarak (kullanım süresine ilave olarak aletin kapatıldığı ve rölantide çalıştığı zamanlarda çalışma çevriminde yer alan tüm parçaları dikkate almak suretiyle) operatörü korumak için gerekli güvenlik önlemlerini belirlemek için.

## ● 230 V~ nominal voltajlık güç kaynağı sistemi hakkında bilgi (sadece CM9SR için)

Olumsuz ana şebeke koşullarında, bu alette *geçiş voltaj düşüşleri veya voltaj dalgalanmaları olabilir.*

Bu alet, kullanıcının kaynağının arabirim noktasında (güç servis kutusu) maksimum izin verilen sistem empedansı  $Z_{MAX}$ , 0,28 Ohm olan bir güç kaynağı sistemine bağlantı içindir.

Kullanıcının bu aletin sadece yukarıdaki gerekleri karşılayan bir güç kaynağı sistemine bağlandığından emin olması gerekir. Gerekirse, kullanıcı arabirim noktasındaki sistem empedansını elektrik şirketinden öğrenebilir.

## AVERTISMENTELE GENERALE PRIVIND SIGURANȚA ÎN FOLOSIREA SCULEI ELECTRICE

### AVERTISMENT

Citiți toate avertismentele privind siguranța și toate instrucțiunile.

*Nerespectarea avertismentelor și a instrucțiunilor poate avea ca efect producerea de șocuri electrice, incendii și/sau vătămări grave.*

**Păstrați toate avertismentele și toate instrucțiunile, pentru a le putea consulta pe viitor.**

*Termenul "sculă electrică" prezent în toate avertismentele de mai jos se referă la scula dumneavoastră electrică alimentată la priză (cu cablu de alimentare) sau la scula electrică alimentată de la acumulatori (fără cablu de alimentare).*

#### 1) Siguranța în zona de lucru

a) **Păstrați zona de lucru curată și bine luminată.**  
*Zonele de lucru dezordonate și întunecate predispun la accidente.*

b) **Nu utilizați sculele electrice în atmosferă explozivă, cum ar fi în prezența lichidelor, gazelor sau a prafurilor inflamabile.**

*Sculele electrice produc scânteii care pot aprinde praful sau aburul.*

c) **Țineți copiii sau privitorii la distanță în timp ce utilizați scula electrică.**

*Distragerea atenției vă poate face să pierdeți controlul asupra sculei.*

#### 2) Siguranța din punct de vedere electric

a) **Ștecărele sculelor electrice trebuie să se potrivească în prizele în care sunt introduse. Nu modificați niciodată ștecărul în nici un fel. Nu folosiți niciun fel de adaptare pentru ștecăr la sculele electrice cu împământare (legate la pământ).**

*Ștecărele nemodificate și prizele potrivite reduc riscul de șoc electric.*

b) **Evitați contactul corpului cu suprafețele legate la pământ, cum ar fi conductele, radiatoarele, cuptoarele și frigiderule.**

*În cazul în care corpul dvs. este legat la pământ există un risc crescut de electrocutare.*

c) **Nu expuneți sculele electrice la ploaie și nu le lăsați în atmosferă umedă.**

*Intrarea apei într-o sculă electrică mărește riscul de electrocutare.*

d) **Nu forțați cablul de alimentare. Nu folosiți niciodată cablul de alimentare pentru a transporta, a trage sau a scoate scula electrică din priză. Țineți cablul de alimentare departe de căldură, ulei, muchii ascuțite și de piese în mișcare.**

*Cablurile de alimentare deteriorate sau încolăcite măresc riscul de șoc electric.*

e) **Atunci când folosiți o sculă electrică în aer liber, folosiți un prelungitor adecvat pentru utilizarea în exterior.**

*Folosirea unui prelungitor adecvat pentru exterior reduce riscul de șoc electric.*

f) **Dacă utilizarea într-o zonă umedă nu poate fi evitată, folosiți o sursă de alimentare cu întrerupător de protecție la curent rezidual (RCD). Folosirea dispozitivelor RCD reduce riscul producerii șocurilor electrice.**

#### 3) Siguranța personală

a) **Atunci când folosiți o sculă electrică fiți vigilenți, fiți atenți la ceea ce faceți și acționați conform bunului simț.**

**Nu folosiți scule electrice atunci când sunteți obosit sau vă aflați sub influența drogurilor, a alcoolului sau a medicamentelor.**

*Un moment de neatenție în timpul utilizării unei scule electrice poate provoca vătămări personale grave.*

b) **Folosiți echipament personal de protecție. Purtați întotdeauna protecție a ochilor.**

*Echipamentele de protecție cum ar fi măștile pentru praf, încălțămintea anti-alunecare, căștile și protecțiile auditive, folosite în situațiile corespunzătoare, reduc vătămările personale.*

c) **Evitați pornirea accidentală. Înainte de a conecta scula la priză și/sau la bateria de acumulatori și înainte de a ridica sau transporta scula, asigurați-vă că aveți comutatorul de pornire pe poziția oprit.**

*Transportarea sculelor electrice cu degetul pe comutator sau introducerea în priză a sculelor electrice care nu comutatorul pe poziția pornit sunt situații ce predispun la accidente.*

d) **Înainte de a pune scula electrică în funcțiune, îndepărtați toate cheile de reglare și orice alte chei.**

*O cheie sau o cheie de reglare rămase atașate de piesa rotativă a sculei electrice poate provoca vătămări personale.*

e) **Nu încercați să ajungeți prea departe. Mențineți permanent un contact corect al piciorului și un bun echilibru.**

*Acest lucru permite un mai bun control al sculei electrice în situații neașteptate.*

f) **Îmbrăcați-vă adecvat. Nu purtați haine largi și nici bijuterii. Țineți-vă părul, hainele și mănușile departe de piesele în mișcare.**

*Hainele largi, bijuteriile și pot fi prinse în piesele în mișcare.*

g) **Dacă sunt prevăzute dispozitive de conectare la facilități de extragere și colectare a prafului, asigurați-vă că acestea sunt conectate și sunt folosite corespunzător.**

*Folosirea acestor dispozitive poate reduce pericolele legate de praf.*

#### 4) Utilizarea și îngrijirea sculei electrice

a) **Nu forțați scula electrică. Folosiți scula adecvată pentru aplicația dvs.**

*Scula potrivită va face treabă mai bună și mai sigură la parametrii la care a fost proiectată.*

b) **Nu folosiți scula electrică în cazul în care comutatorul nu își îndeplinește funcția de pornire și oprire.**

*Sculele electrice care nu pot fi comandate prin intermediul comutatorului sunt periculoase și trebuie reparate.*

c) **Înainte de a face orice fel de reglaje, de a schimba accesoriile și de a depozita sculele electrice, scoateți ștecărul din priză și/sau de la bateria de acumulatori.**

*Aceste măsuri preventive de siguranță reduc riscul pornirii accidentale a sculei electrice.*

- d) Depozitați sculele electrice neutilizate departe de zona de acțiune a copiilor și nu lăsați persoanele care nu sunt familiarizate cu scula electrică sau cu prezențele instrucțiuni să folosească scula electrică.

*Sculele electrice sunt periculoase în mâinile utilizatorilor neinstruiți.*

- e) **Întrețineți sculele electrice. Verificați alinierea și prinderea pieselor în mișcare, ruperea pieselor precum și toate celelalte aspecte care ar putea să influențeze funcționarea sculelor electrice. Dacă scula electrică este deteriorată, înainte de a o utiliza duceți-o la reparat.**

*Multe accidente sunt provocate de scule electrice necorespunzător întreținute.*

- f) **Păstrați elementele de tăiere curate și ascuțite. Elementele de tăiere bine întreținute și cu muchiile tăietoare bine ascuțite sunt mai ușor de controlat și este mai puțin probabil să se agațe.**

- g) **Folosiți scula electrică, accesoriile și vârfurile etc. în conformitate cu prezențele instrucțiuni, luând în considerare condițiile de lucru și operațiunile ce urmează a fi efectuate.**

*Folosirea sculei electrice pentru alte operațiuni decât cele prevăzute poate avea ca efect apariția unor situații periculoase.*

## 5) Service

- a) **Scula electrică trebuie reparată de o persoană calificată, folosind numai piese de schimb identice. Astfel se asigură menținerea siguranței sculei electrice.**

## PRECAUȚIE

Țineți copiii și persoanele infirme la distanță. Atunci când nu este folosită, scula electrică trebuie depozitată departe de zona de acțiune a copiilor și a persoanelor infirme.

## AVERTIZĂRI PENTRU MAȘINA DE TĂIAT CANELURI ÎN ZIDĂRIE

- a) **Citiți toate avertizările, instrucțiunile, ilustrațiile și specificațiile livrate odată cu această mașină de tăiat de mare putere.**

*Nerespectarea tuturor instrucțiunilor menționate mai jos pot conduce la producerea de electrocutări, incendii și/sau vătămări grave.*

- b) **Folosiți întotdeauna dispozitivul de protecție livrat odată cu mașina de tăiat. Dispozitivul de protecție trebuie atașat în mod sigur la mașină și poziționat pentru a oferi siguranță maximă, astfel ca porțiunea de disc expusă către operator, să fie minimă. Poziționați-vă atât dvs. cât și cei din preajma dvs. în afara planului de rotire a discului.**

*Dispozitivul de protecție protejează operatorul de fragmentele de disc sparte și desprinse, și de contactul accidental cu discul.*

- c) **Pentru mașina dvs. de mare putere, utilizați numai discuri de tăiere plate întărite sau din diamant. Numai pentru simplul motiv că un accesoriu se poate atașa la mașina dvs. de tăiat, nu îi asigură acestuia o funcționare sigură.**

- d) **Viteza discului trebuie să fie cel mult egală cu viteza maximă înscrisă pe mașină.**

*Discurile care se rotesc mai repede decât viteza pentru care au fost concepute, se pot sparge și pot zbura în afară.*

- e) **Discurile trebuie utilizate numai pentru lucrările recomandate. Spre exemplu: nu polizați cu partea laterală a discului.**

*Discurile de tăiere abrazive sunt destinate pentru polizarea periferică, forțele laterale aplicate acestor discuri potând produce sfărâmarea lor.*

- f) **Folosiți întotdeauna flanșe de disc fără defecte, având diametrul corespunzător pentru discul selectat de dvs.**

*Flanșele corespunzătoare de disc, preiau sarcina discului și reduc astfel posibilitatea spargerii discului.*

- g) **Nu folosiți discuri plate întărite care provin de la mașini de tăiat de puteri mai mari.**

*Discurile destinate mașinilor de tăiat de puteri mai mari nu sunt corespunzătoare pentru mașinile de putere mai mică, care au o viteză mai mare și pot cauza explozia discului.*

- h) **Diametrul exterior și grosimea discului dvs. trebuie să se încadreze în gama recomandată pentru mașina dvs.**

*Discurile de dimensiuni necorespunzătoare, nu pot fi protejate eficient de dispozitivul de protecție sau nu pot fi reglate în raport cu el.*

- i) **Orificiul pentru montarea pe ax a discului și orificiile flanșelor de prindere trebuie să se potrivească bine cu axul mașinii.**

*Discurile și flanșele cu orificii care nu se potrivesc cu dimensiunea axului mașinii, vor funcționa dezechilibrat, vor vibra excesiv și pot cauza pierderea controlului mașinii.*

- j) **Nu utilizați discuri defecte. Înainte fiecărei utilizări, inspectați discurile să nu fie știrbite sau să aibe fisuri. Dacă mașina sau discul a căzut pe jos, verificați-le ca să nu prezinte defecțiuni sau montați un disc fără defecte. După inspectare și după montarea discului, atât dvs. și cei din preajma dvs. poziționați-vă în afara planului de rotire a discului și turați mașina la viteza maximă de mers în gol, timp de un minut.**

*În mod normal, discurile care prezintă defecțiuni se vor sparge în timpul acestui test.*

- k) **Purtați echipamentul individual de protecție. În funcție de lucrare, folosiți ecranul pentru protecția feței, ochelarii fumurii sau ochelarii de protecție. În funcție de necesități, purtați masca de praf, antifoanele, mănușile și șorțurile care sunt capabile să stopeze micile fragmente abrazive sau fragmentele desprinse din piesa prelucrată.**

*Mijlocul de protecție a ochilor trebuie să fie capabil să oprească materialele zburătoare generate de diferitele operații. Masca de praf sau pentru respirație trebuie să fie capabilă să filtreze particulele care se degajează în timpul lucrărilor efectuate de dvs. Expunerea prelungită la zgomote de intensitate ridicată, poate cauza pierderea auzului.*

- l) **Țineți persoanele din preajma dvs. la o distanță suficientă față de zona de lucru. Oricine intră în zona de lucru trebuie să poarte echipamentul individual de protecție.**

*Fragmentele sfărâmate de disc sau ale părților auxiliare, pot zbura și pot cauza vătămări în zona apropiată de zona de lucru.*

- m) **Atunci când se efectuează o lucrare la care discul poate veni în contact cu firele electrice sau cu propriul codron de alimentare, apucați mașina numai de suprafețele sale izolate.**  
*Dacă discul vine în contact cu un fir sub tensiune, părțile metalice ale mașinii pot fi puse sub tensiune și pot electrocuta operatorul.*
- n) **Poziționați cordonul de alimentare la distanță față de accesoriile aflate în mișcare de rotație.**  
*Dacă pierdeți controlul, cordonul de alimentare poate fi tăiat sau agățat și mâna sau brațul dvs. pot fi împinse în discul aflat în mișcare de rotație.*
- o) **Nu lăsați niciodată mașina jos până când discul nu se oprește complet din rotație.**  
*Discul aflat în mișcare de rotație poate să vină în contact cu suprafața pe care a fost depozitată, iar mașina poate ieși de sub control.*
- p) **Nu transportați mașina de tăiat cu ea în funcțiune.**  
*Contactul accidental cu discul care este în rotație, poate să vă agățe hainele, și să împingă discul în corpul dvs.*
- q) **Curățați la intervale regulate orificiile de aerisire ale mașinii de tăiat.**  
*Ventilatorul motorului va atrage praful în interiorul carcasei și acumularea excesivă de pulbere metalică poate cauza producerea unor defecțiuni electrice.*
- r) **Nu lucrați cu mașina de tăiat în apropierea materialelor inflamabile.**  
*Scântele pot aprinde aceste materiale.*
- s) **Nu utilizați discuri care necesită lichide de răcire.**  
*Folosirea apei sau a altor mijloace de răcire lichide, poate conduce la electrocutări sau șocuri electrice.*
- e) **Nu atașați lanțuri de tăiere, lame pentru tăierea lemnului sau lame de fierăstrău cu dinți.**  
*Astfel de lame produc frecvent reculuri și pierderea controlului.*
- f) **Nu "gripați" discul sau nu aplicați o presiune excesivă. Nu încercați să faceți tăieturi cu o adâncime prea mare.**  
*Supra-solicitarea discului crește sarcina aplicată pe el și tendința lui de a se răsuși și gripa în tăietură, și conduce la creșterea posibilității de apariție a reculului sau a spargerii discului.*
- g) **Când discul se blochează, sau la întreruperea unei tăieturi din orice motiv, deconectați mașina de tăiat și țineți-o nemișcată până la oprirea completă din rotație a discului. Nu încercați niciodată să scoateți discul din tăietură având discul în rotație, deoarece acest lucru poate provoca reculul mașinii.**  
*Investigați și luați măsurile necesare pentru eliminarea cauzelor blocării discului.*
- h) **Nu reluați operația de tăiere având discul în piesa de lucru. Lăsați discul să atingă turația maximă și apoi intrați din nou cu atenție în tăietură.**  
*Discul se poate bloca, să sară în afară sau să ricoșeze dacă mașina de tăiat este repornită atunci când se află în piesa de lucru.*
- i) **Folosiți suporturi pentru panourile sau piesele prelucrate cu dimensiuni mari, pentru a minimiza riscul griparii discului și apariției reculului.**  
*Piesele de dimensiuni mari au tendința să se înconvoaie sub propria lor greutate. Suporturile trebuie plasate sub piesa de lucru, în apropierea liniei de tăiere și aproape de marginea piesei de lucru, de ambele părți ale discului.*
- j) **Acordați o atenție deosebită atunci când efectuați o "tăietură buzunar", în pereți sau în alte zone acoperite.**  
*Discul care pătrunde, poate tăia conducte de gaz sau apă, fire electrice sau obiecte care pot cauza apariția reculului.*

## RECURUL ȘI AVERTIZĂRILE REFERITOARE LA RECUR

Recurul este o reacție bruscă a unui disc care se rotește sau se agăț. Atingerea sau agățarea produce încetinirea bruscă a rotirii discului și are un efect necontrolat asupra mașinii de tăiat care este supusă unei forțe în direcția opusă mișcării de rotire a discului în raport cu punctul de contact.

- a) **Apucați cu fermitate mașina de tăiat și poziționați-vă corpul și brațul astfel ca ele să reziste la forțele datorate reculului. Întotdeauna folosiți mânerul auxiliar în cazul în care acesta livrat, pentru a avea un control maxim asupra reculului sau asupra cuplului de reacție care apare la pornire.**  
*Dacă se iau măsurile de precauție corespunzătoare, operatorul poate controla cuplurile de reacție sau forțele de recul.*
- b) **Niciodată nu plasați mâna dvs. în apropierea discului care se rotește.**  
*Discul poate ricoșa în mâna dvs.*
- c) **Nu poziționați corpul dvs. în linie cu discul sau în spatele discului rotativ.**  
*Recurul va determina învârtirea mașinii în direcția opusă mișcării discului față de punctul de contact.*
- d) **Aveți o grijă deosebită atunci când lucrați la colțuri, muchii ascuțite, etc. Evitați țopăiturile și griparile discului.**  
*Colțurile, muchiile ascuțite sau țopăitul mașinii, au tendința să blocheze discul rotitor și să provoace lipsa controlului sau reculul mașinii.*

## PRECAUȚII LA FOLOSIREA MAȘINII DE TĂIAT CÂNELURI ÎN ZIDĂRIE

- Nu atașați niciodată vreă altă sculă în afara discului diamantat specificat de producător.  
Nu utilizați mașina de tăiat câneluri în zidărie în timp ce aplicați apă.
- Înainte de a porni mașina, verificați întotdeauna discul diamantat. Nu îl utilizați dacă este crăpat, spart sau îndoit. Porniți mașina cu atenție, pentru a observa orice posibilă anomalitate.
- Dacă utilizați discul diamantat pentru a tăia metale, viața discului se va scurta sau discul se va sparge. Nu folosiți niciodată discul diamantat pentru a tăia metale.
- Începeți să lucrați numai după ce a fost atinsă viteza de rotație maximă.
- Forța excesivă duce la suprasolicitarea motorului ceea ce are ca efect reducerea eficienței și a duratei de viață. Tăiați întotdeauna beton, plăci de gresie/faiță sau piatră, la o adâncime de tăiere de maxim 50 mm. Dacă adâncimea de tăiere este mai mare de 50mm, tăiați piesa de 2 sau de 3 ori. Dacă piesa este tăiată la o adâncime mai mare de 50 mm, durata de viață a discului diamantat se va reduce și motorul se poate bloca.

- Nu folosiți această mașină pentru a tăia azbest.
- Dacă în operațiunile în care se folosește un disc diamantat ies scântei, acoperiți adaptorul pentru colectarea prafului cu un capac din cauciuc și purtați ochelari de protecție.

## SPECIFICAȚII

Model	CM9SR	CM9UBY
Tensiune de alimentare (pe zone)*1	(110V, 230V) ~	
Putere instalată*1	2000W	2600W
Viteză fără sarcină	6600 min <sup>-1</sup>	
Dimensiunile discului diamantat	Diam. exterior 230mm Grosime 2,5mm Diam. orificiului 22,2mm	
Adâncimea max. de tăiere	60mm	
Greutate (fără cablu de alimentare și fără disc diamantat)	7,7kg	8,1kg
Limitator pentru curentul de pornire*2	Nu	Da

\*1 Verificați plăcuța cu specificații a produsului, deoarece acesta poate diferi de la o zonă la alta.

\*2 Limitatorul pentru curentul de pornire limitează curentul la pornire astfel încât siguranța (16 A, cu declanșare lentă) să nu se ardă.

## ACCESORII STANDARD

- Cheie ..... 1
  - Adaptor ..... 1
- Accesoriile standard pot fi schimbate fără notificare prealabilă.

## UTILIZARE

- Tăierea sau modelarea betonului
- Tăierea sau modelarea plăcilor de gresie/faianță
- Tăierea sau modelarea pietrei
- Tăierea sau modelarea țiglei

## ÎNAINTE DE UTILIZARE

### 1. Sursa de alimentare cu energie electrică

Asigurați-vă de faptul că sursa de alimentare cu energie electrică ce urmează a fi folosită este conformă cu cerințele indicate pe plăcuța indicatoare a produsului.

### 2. Comutatorul pentru punere în funcțiune

Asigurați-vă că ați poziționat comutatorul în poziția OFF (OPRIT). Dacă ștecherul este conectat la priză iar comutatorul este în poziția ON (PORNIT), mașina va începe să funcționeze imediat, putându-se produce vătămări grave.

### 3. Cablul prelungitor

Atunci când zona de lucru este departe de sursa de alimentare, folosiți un cablu prelungitor de o grosime suficientă și cu parametri corespunzători. Cablul prelungitor trebuie să fie cât mai scurt posibil.

### 4. Verificarea și montarea discului diamantat

Verificați pentru a vă asigura că discul diamantat este de tipul specificat și că acesta nu este crăpat, spart sau îndoit. Verificați pentru a vă asigura că discul diamantat este montat corect și sigur. Pentru montare consultați secțiunea "Montarea/demontarea discului diamantat".

### 5. Montarea și reglarea carcasi colectorului de praf (Fig. 1, Fig. 2)

Carcasa colectorului de praf este un dispozitiv de protecție care previne vătămrile în situația în care discul diamantat se sparge în timpul utilizării. Înainte de a începe să lucrați, asigurați-vă că această carcasă este montată și strânsă corespunzător.

[Montarea și reglarea carcasi colectoare de praf]

- Desfaceți maneta și introduceți știftul de blocare al carcasi colectoare de praf, astfel încât acesta să fie aliniat cu cercul înscris în capul hexagonal al garniturii de etanșare.
- Apoi, rotiți apărațoarea discului în poziția dorită (pentru utilizare).
- Închideți maneta și fixați-o, dacă și când este necesar, reglând prin strângerea sau slăbirea șurubului.
- Dacă maneta nu se mișcă ușor, aplicați ulei pentru lubrifiere pe zona glisantă dintre piesa de fixare și manetă.
- Strângeți carcasa colectoare de praf în poziția în care cercul înscris în capul hexagonal al știftului de poziționare al carcasi colectoare de praf și garnitura de etanșare sunt aliniate (poziția în care carcasa colectoare de praf este introdusă), dar nu o folosiți.

### 6. Verificarea mecanismului de blocare a axului

Înainte de a pune în funcțiune mașina, asigurați-vă că mecanismul de blocare a axului este decuplat, prin apăsarea de două sau de trei ori a butonului (vezi Fig. 1).

### 7. Reglarea adâncimii de tăiere (Fig. 3)

Coborârea piuliței fluture va slăbi iar ridicarea sa va strânge.

Slăbirea piuliței fluture și deplasarea bazei permite reglarea adâncimii de tăiere.

### PRECAUȚIE

- Dacă lăsați piulița fluture slăbită se pot produce vătămări. După reglarea adâncimii de tăiere, strângeți bine piulița fluture.



## MONTAREA FURTUNULUI PENTRU COLECTAREA PRAFULUI

Atunci când tăiați un material care la tăiere produce praf, folosiți furtunul pentru colectarea prafului după cum urmează:

- (1) Scoateți capacul din cauciuc și montați adaptorul. (Fig. 4)
- (2) Montați furtunul pentru colectarea prafului pentru scula electrică în adaptor. (Fig. 4)

### PRECAUȚIE

- Montați întotdeauna capacul din cauciuc pe adaptorul pentru colectarea prafului atunci când nu folosiți furtunul.

## MONTAREA /DEMONTAREA DISCULUI DIAMANTAT

### 1. Montare

- (1) Slăbiți piulița și scoateți capacul (B).
- (2) Ștergeți praful de tăiere de pe ax și de pe șaibe.
- (3) Asigurați-vă că sensul de rotație al discului diamantat este același cu sensul indicat pe carcasă și montați discul diamantat așa cum este prezentat în Fig. 1.
- (4) Apăsăți știftul de blocare și fixați axul. Strângeți piulița de roată în mod corespunzător cu cheia furnizată. (Fig. 1)

### NOTĂ

- Pentru a fixa piulița de roată folosiți întotdeauna cheia furnizată.
- 2. Demontare**
- Scoateți piulița de roată cu cheia furnizată și scoateți discul diamantat. (Fig. 1)

## TĂIERE

### 1. Procedurile de tăiere (Fig. 5)

- (1) Plasați scula pe materialul care trebuie tăiat și aliniați discul diamantat pe linia de tăiere. Tăierea se poate face cu ușurință dacă tăiați drept înainte pe linia de tăiere în tăietura inițială.
- (2) Porniți mașina de la buton atunci când discul diamantat nu atinge materialul care trebuie tăiat.

### 2. Acționarea comutatorului

Comutatorul PORNIT: Apăsăți butonul de blocare spre înainte și apoi apăsați comutatorul.

\* Pentru utilizare continuă apăsați comutatorul. Comutatorul se blochează prin apăsarea spre înainte, încă o dată, a butonului de blocare.

(\*Se pot face modificări în funcție de zonă.)

Comutatorul OPRIȚ: Apăsăți și eliberați comutatorul.

- 3. Precauții imediat după terminarea operațiunii**
- După oprirea mașinii, nu o puneți jos până când discul cu centru depresat nu s-a oprit complet. Pe lângă evitarea unor accidente grave, această precauție reduce cantitatea de praf și resturi pe care o aspiră mașina.

### PRECAUȚIE

- Înainte de a începe lucrul verificați întotdeauna discul diamantat. Nu folosiți niciodată un disc diamantat crăpat, spart sau indoit.
- Nu aplicați apă sau agent de răcire pe discul diamantat.
- Începeți să tăiați numai după ce discul diamantat a ajuns la viteza maximă.
- Dacă discul diamantat se blochează sau dacă apar zgomete neobișnuite, opriți imediat mașina.

- Nu folosiți discul diamantat pentru a tăia în zigzag sau pentru a tăia linii curbe. Nu folosiți niciodată suprafața laterală a discului diamantat. Nu îl folosiți niciodată pentru tăieri înclinare.
- Dacă aplicați o forță excesivă pe discul diamantat pentru a îl alinia cu linia de tăiere în timpul operațiunii de tăiere, nu numai că motorul poate fi suprasolicitat dar discul diamantat se poate supraîncălzi iar durata sa de viață se va scurta.
- Asigurați piesa prelucrată. O piesă prelucrată fixată cu dispozitive de fixare sau cu șuruburi, este ținută mult mai sigur decât ar fi ținută cu mâna.
- Aveți grijă și nu lăsați cablul de alimentare să vină în contact cu discul diamantat în timpul utilizării.
- După terminarea lucrării, opriți mașina de la comutator și scoateți ștecărul din priză.

## ÎNȚEȚINERE ȘI VERIFICARE

### 1. Verificarea discului diamantat

Un disc diamantat uzat suprasolicitează motorul și reduce eficiența lucrului. Înlocuiți-l cu un disc nou.

### 2. Înfundarea discului diamantat

Viteza de uzură a stratului de diamant variază în funcție de tipul de material tăiat, de viteza de tăiere etc. În general, materialele care la tăiere produc particule granulare pot zgâria agentul de fixare și pot grăbi uzura stratului de diamant. Pe de altă parte, materialele care la tăiere produc pulberi pot provoca înfundarea stratului de diamante, ceea ce reduce eficiența la tăiere. Atunci când discul se înfundă, forța suplimentară aplicată în încercarea de a crește viteza de tăiere va avea uneori ca efect producerea de scântei pe circumferința discului diamantat. În această situație, încetați să mai folosiți mașina de tăiat caneluri în zidărie și verificați cu atenție muchia de tăiere cu vârful degetelor. Dacă stratul de diamant pare neted (fără asperități sau fără abraziune), înseamnă că este înfundat cu praf și că trebuie "reparat". Pentru o reparare corectă, o tăietură de 5 metri cu accelerare ușoară, la o adâncime de 10 mm, într-un material relativ moale care produce particule de tăiere granulare (cum ar fi un bloc de ciment sau de cărămidă) va restabili eficiența stratului de diamant și va mări durata de viață a discului diamantat.

Materialul diamantat este sensibil la temperaturi ridicate și începe să se deterioreze la aproximativ 600°C. Temperaturile ridicate provoacă descompunerea materialului diamantat. În consecință, este important să realizați "repararea" imediat ce s-a produs înfundarea sau imediat ce au apărut scântele.

### 3. Verificarea șuruburilor de montare

Verificați regulat toate șuruburile de montare și asigurați-vă că acestea sunt strânse corespunzător. Dacă vreunul din șuruburi este slăbit, strângeți-l imediat. Nerespectarea acestei indicații poate duce la pericole grave.

### 4. Întreținerea motorului

Bobinajul motorului este inima motorului. Fiți foarte atenți să nu deteriorați bobinajul și să nu îl expuneți la ulei sau la apă.

### 5. Verificarea periiilor de cărbune (Fig. 6)

Motorul utilizează perii de cărbune, care sunt piese consumabile.

Atunci când acestea se uzează sau când sunt aproape de "limita de uzură", pot apărea probleme la motor. Atunci când motorul este echipat cu perii de cărbune cu autostop, motorul se va opri automat.

În acel moment, înlocuiți ambele perii de cărbune cu unele noi, care au aceleași numere ale periei, după cum este indicat în figură. În plus, păstrați întotdeauna periele curate și asigurați-vă că acestea glicează liber în suporturile pentru perii.

## 6. Înlocuirea periiilor de cărbune

### CM9UBY (Fig. 7)

(Demontare)

- (1) Slăbiți șurubul D4 care fixează capacul periei și scoateți capacul periei.
- (2) Folosiți cheia hexagonală auxiliară sau o șurubelniță mică pentru a scoate marginea resortului care presează peria de cărbune. Trageți marginea resortului spre exteriorul suportului pentru perie.
- (3) Scoateți capătul cablului flexibil al periei de cărbune din zona terminală a suportului periei și scoateți peria din suportul periei.

(Montare)

- (1) Introduceți capătul cablului flexibil al periei de cărbune în zona terminală a suportului periei.
- (2) Introduceți peria de cărbune în suportul periei.
- (3) Folosiți cheia hexagonală auxiliară sau o șurubelniță mică pentru a introduce marginea resortului pe capul periei de cărbune.
- (4) Montați capacul periei și strângeți șurubul D4.

### CM9SR

Demontați capacul periei cu o șurubelniță obișnuită. Peria de cărbune poate fi scoasă cu ușurință.

## 7. Lista pieselor de schimb pentru reparații

### PRECAUȚIE

Reparațiile, modificările și verificarea sculelor electrice Hitachi se vor efectua numai la o unitate service autorizată de Hitachi.

În mod particular, întreținerea dispozitivului laser va fi efectuată de un agent autorizat de către producătorul dispozitivului laser.

Repararea dispozitivului laser va fi efectuată întotdeauna de către o unitate service autorizată de Hitachi.

Această listă de piese va fi de ajutor dacă va fi prezentată împreună cu mașina la unitatea service autorizată de Hitachi atunci când solicitați efectuarea de reparații sau de operațiuni de întreținere.

Pe durata folosirii și a operațiilor de întreținere a mașinii trebuie respectate reglementările și standardele naționale privind securitatea.

### MODIFICĂRI

Sculele electrice Hitachi sunt în mod constant îmbunătățite și modificate, pentru a îngloba cele mai noi cuceriri tehnologice.

De aceea, anumite piese pot fi modificate fără notificare prealabilă.

## GARANȚIE

Garantăm sculele electrice Hitachi în conformitate cu reglementările statutare/specifice țării. Această garanție nu acoperă defectele sau daunele provocate de utilizarea necorespunzătoare, abuz sau de uzura și deteriorarea normale. În cazul în care aveți reclamații, vă rugăm să trimiteți scula electrică nedemontată, împreună cu CERTIFICATUL DE GARANȚIE care se găsește la finalul prezentelor Instrucțiuni de utilizare, la o unitate service autorizată de Hitachi.

## NOTĂ

Ca urmare a programului continuu de cercetare și dezvoltare derulat de Hitachi, prezentele specificații pot fi modificate fără notificare prealabilă.

## Informații privind nivelul de zgomot transmis prin aer și nivelul de vibrații

Valorile măsurate au fost determinate în conformitate cu EN 60745 și este declarată conformă cu ISO 4871.

Nivelul tipic al puterii sonore ponderate A: 111 dB (A)  
Nivelul tipic al presiunii sonore ponderate A: 100 dB (A)  
Nivel sonor, KpA: 3 dB (A)

Purtați protecție auditivă.

Valorile totale ale vibrațiilor (suma vectorială pe cele trei axe) au fost stabilite în conformitate cu EN60745.

### CM9SR

Valoarea emisiei de vibrații **ah** = 5,0 m/s<sup>2</sup>  
Precizie K = 1,5 m/s<sup>2</sup>

### CM9UBY

Valoarea emisiei de vibrații **ah** = 2,9 m/s<sup>2</sup>  
Precizie K = 1,5 m/s<sup>2</sup>

## AVERTISMENT

- Valoarea emisiei de vibrații în timpul folosirii efective a sculei electrice poate diferi de valorile declarate, în funcție de modul de utilizare a sculei.
- Pentru identificarea măsurilor de siguranță ce trebuie luate pentru protejarea operatorului și care sunt bazate pe estimarea expunerii, în condiții reale de utilizare (ținând seama de toate componentele ciclului de utilizare, cum ar fi timpul necesar opririi sculei și timpul de funcționare suplimentar la pornirea sculei).

## ● Informații cu privire la rețeaua de alimentare cu energie electrică având tensiunea nominală de 230 V~ (numai pentru CM9SR)

În condiții defavorabile legate de rețeaua de alimentare cu energie electrică, această sculă electrică poate produce căderi tranzitorii de tensiune sau fluctuații de tensiune care provoacă interferențe.

Această sculă electrică a fost proiectată pentru a fi conectată la o rețea de alimentare cu energie electrică cu o impedanță maximă admisă  $Z_{MAX}$  de 0,28 Ohm în punctul de conectare (tabloul electric) pentru utilizator.

Utilizatorul trebuie să se asigure că această sculă electrică este conectată doar la un sistem de alimentare cu energie electrică ce îndeplinește cerințele de mai sus. Dacă este necesar, utilizatorul poate solicita furnizorului public de energie electrică informații privind impedanța sistemului în punctul de utilizare.

## SPLOŠNA VARNOSTNA NAVODILA ZA ELEKTRIČNO ORODJE

### ⚠ OPOZORILO

Preberite vas varnostna opozorila in navodila.

Z neupoštevanjem opozoril in navodil tvegate električni udar, požar in/ali resne telesne poškodbe.

Vsa opozorila in navodila shranite.

Izraz "električno orodje" v opozorilih se nanaša na električno orodje, ki se napaja z omrežno energijo (s priključno vrvico), ali električno orodje, ki se napaja z energijo iz akumulatorskih baterij (brez priključne vrvice).

#### 1) Varnost na delovnem mestu

- Delovno mesto mora biti čisto in dobro osvetljeno.**  
V razmetanih in temačnih območjih je verjetnost nesreč večja.
- Električnega orodja ni dovoljeno uporabljati v eksplozivnih okoljih, na primer v bližini vnetljivih tekočin, plinov ali prahu.**  
Pri delu z električnim orodjem se iskri – iskre lahko vnamejo prah in hlape.
- Preprečite dostop otrokom in drugim v delovno območje vključenega električnega stroja.**  
Zaradi motenja lahko izgubite nadzor.

#### 2) Električna varnost

- Vtiči električnega orodja morajo ustrezati vtičnici. Vtiči ni dovoljeno kakor koli spreminjati.**  
Za povezavo ozemljenega električnega orodja ni dovoljeno uporabiti vmesnih vtičev.  
Z nespremenjenimi vtiči in ustreznimi vtičnicami je tveganje električnega udara manjše.
- Preprečite stik z ozemljenimi površinami, kot so cevi, radiatorji, peči in hladilniki.**  
Ko je telo delavca ozemljeno, je nevarnost električnega udara večja.
- Električnega orodja ni dovoljeno izpostavljati na dež ali v mokre pogoje.**  
Z vdomom vode v električno orodje je nevarnost električnega udara velika.
- Ne zlorablajte priključne vrvice. Priključne vrvice ni dovoljeno uporabljati za prenašanje, vlečenje in izklapljanje električnega orodja.**  
Priključne vrvice ne izpostavljajte na vročino, olje, ostre robove in premične dele.  
Med uporabo poškodovanih in zamotanih priključnih vrvic je nevarnost električnega udara večja.
- Za uporabo električnega orodja na prostem priključite podaljšek, ki je izdelan za takšno uporabo.**  
Z uporabo priključne vrvice, ki je izdelana za delo na prostem, je nevarnost električnega udara manjša.
- Če je delo z električnim orodjem v vlažnem okolju neizbežno, uporabite napajanje, ki je zaščiteno s stikalom za diferencialni tok (RCD).**  
Zaščitno stikalo za diferencialni tok (RCD) zmanjša nevarnost električnega udara.

#### 3) Osebna varnost

- Ostanite zbrani, pazite, kaj delate in delajte po pameti.**  
Električnega orodja ni dovoljeno uporabljati, če ste utrujeni ali pod vplivom mamil, alkohola ali zdravil.  
Trenutek nepozornosti med delom z električnim orodjem je lahko vzrok za resne telesne poškodbe.

- Uporabljajte osebno zaščitno opremo. Za delo si obvezno nadenite zaščito za oči.**  
Zaščitna oprema, kot so maska za prah, nezdrnsni čevlji, čelada ali zaščita za ušesa, ustrezno uporabljena v danih pogojih, zmanjša nevarnost telesnih poškodb.
  - Preprečite neželen zagon. Preden stroj povežete na omrežni vir in/ali akumulatorski sklop, preden ga dvignete ali prenesete, stikalo obvezno prestavite v položaj izklopa (na "OFF").**  
Pri prenosu električnega orodja s prstom na stikalo ali pri povezavi električnega orodja, ko je stikalo v položaju vklopa "ON", je tveganje nesreč večje.
  - Preden električno orodje vključite, odstranite vse nastavitvene ključe.**  
Med delom z električnim orodjem, kjer je ključ pritrjen na vrtec del tega orodja, je velika nevarnost telesnih poškodb.
  - Ne presegajte. Ves čas trdno stojte in vzdržujte ravnotežje.**  
Na ta način lahko bolje nadzorujete električno orodje v nepričakovanih situacijah.
  - Ustrezno se oblecite. Za delo si nadenite tesna oblačila in snemite nakit. Z lasmi, oblačili in rokavicami ne posegajte med premične dele. Ohlapna oblačila, nakit ali dolgi lasje se lahko ujamejo med premične dele.**
  - Če so na zbirni naprave za povezavo odpraševalnih delov in vbralnikov, slednje povežite in pravilno uporabljajte.**  
Funkcija zbiranja prahu zmanjša nevarnost v zvezi s prahom.
- #### 4) Uporaba in vzdrževanje električnega orodja
- Električnega orodja ne preobremenjujte. Za izbrano delo uporabite ustrezno električno orodje.**  
Z ustreznim električnim orodjem boste delo opravili bolje in varneje.
  - Električnega orodja ni dovoljeno uporabiti, če s stikalom orodja ne morete vključiti in izkjučiti.**  
Električno orodje, ki ga ni možno upravljati s stikalom, je nevarno in ga je treba popraviti.
  - Preden orodje predelate, spremenite priključke ali orodje shranite, iztaknite vtič iz omrežnega vira in/ali baterijski sklop z električnega orodja.**  
S takšnimi preventivnimi varnostnimi ukrepi zmanjšate nevarnost neželenega zagona orodja.
  - Električno orodje shranite izven dosega otrok in ne dovolite upravljati orodja osebam, ki orodja ne poznajo in ki niso prebrale navodil.**  
Električno orodje je nevarno v rokah neusposobljenih uporabnikov.
  - Električno orodje vzdržujte. Pregledujte, če je neporavnano, če premični deli zavirajo, če so deli polomljeni in druge pogoje, ki lahko vplivajo na delovanje električnega orodja.**  
Poškodovano električno orodje je treba pred uporabo popraviti.  
Vzrok mnogih nesreč je slabo vzdrževano električno orodje.
  - Rezalno orodje mora biti ostro in čisto.**  
Pravilno vzdrževano rezalno orodje z ostrimi rezilnimi robovi manj pogosto zavira in ga je lažje upravljati.
  - Električno orodje, priključke in svedre ipd. uporabljajte v skladu s temi navodili, pri čemer upoštevajte pogoje dela in izbrane naloge.**  
Z uporabo električnega orodja v druge namene nastopi nevarna situacija.

## 5) Servis

- a) Električno orodje lahko servisira le usposobljen delavec, ki mora uporabljati enake nadomestne dele.

*Na ta način se ohrani varnost električnega orodja.*

## VARNOSTNI UKREP

Preprečite dostop otrokom in nemočnim osebam.

Orodje, ki ga ne uporabljate, shranite izven dosega otrok in nemočnih oseb.

## VARNOSTNA OPOZORILA V ZVEZI Z REZALNIKOM

- a) Preberite vas varnostna opozorila, navodila, slike in specifikacije, ki so pripravljene za uporabo električnega orodja.

*Neupoštevanje vseh navodil, kot so navedena spodaj, pomeni nevarnost električnega udara, požara in/ali resnih telesnih poškodb.*

- b) Obvezno je treba uporabljati varovalo, ki je priloženo k orodju. Varovalo je treba ustrezno pritrditi na električno orodje in namestiti za maks. varnost, tako da je proti uporabniku izpostavljen čim manjši del lista. Sami in ostali v bližini se umaknite iz območja vrtečega lista.

*Varovalo štiti uporabnika pred letječimi odkruški z lista in nenamernim stikom z listom.*

- c) Uporabljati je dovoljeno le ploske ojačane in diamantne liste.

*To, da lahko posamezni priključek pritrdite na električno orodje, ne pomeni, da bosta uporaba in delovanje varna.*

- d) Nazivna hitrost lista mora biti enaka najmanj maks. hitrosti, označeni na električnem orodju.

*Listi, ki se vrtijo hitreje kot je nazivna hitrost, se lahko zlomijo ali počijo.*

- e) Liste je dovoljeno uporabljati izključno za namen, kot ga določa izdelovalec. Na primer: ne brusite s stranskim delom rezalnega lista.

*Brusilni rezalni listi so izdelani za periferno brušenje in tako lahko s prenašanjem sile na stranske dele list zlomite.*

- f) V nobenem primeru ni dovoljeno uporabiti listov s poškodovanimi prirobnicami in premer prirobnic mora ustrezati izbranemu listu.

*Pravilno izbrane prirobnice podpirajo list, tako da se verjetnost zloma zmanjša.*

- g) Ni dovoljeno uporabljati obrabljenih ploskih ojačanih listov, ki so namenjeni za večje električno orodje.

*Listi, ki so izdelani za večje električno orodje, niso primerni za večje hitrosti manjšega električnega orodja in lahko počijo.*

- h) Zunanja premer in debelina lista morata biti v okviru nazivne zmoglosti električnega orodja.

*Listov, nepravilne velikosti, ni možno ustrezno zavarovati in upravljati.*

- i) Osi listov in prirobnic se morajo po velikosti ustrezno namestiti na vreteno električnega orodja.

*Listi in prirobnice z luknjami osi, ki ne ustrezajo na montažno opremo električnega orodja, med uporabo lahko padejo iz ravnotežja in začnejo pretirano vibrirati, kar pomeni nevarnost izgube nadzora.*

- j) V nobenem primeru ni dovoljeno uporabiti poškodovanih listov. Pred vsako uporabo liste preglejte, če so morda okrušeni in razpočeni. Če vam električno orodje ali list pade, zadevni del preglejte oz. namestite nepoškodovan list. Potem ko list pregledate in namestite, se sami in drugi v bližini umaknite iz območja vrtenja lista, zaženite in pustite električno orodje teči s polno hitrostjo v prostem teku eno minuto.

*V tem času se poškodovani listi običajno zlomijo.*

- k) Uporabljajte osebno zaščitno opremo. Če tako ustreza vrsti uporabe, si nadenite tudi ščitnik za obraz in zaščitna očala. Po potrebi si nadenite masko za zaščito pred prahom, zaščito za sluh, rokavice in delovni predpasnik, ki zaščiti pred majhnimi delci z brusilnega lista oz. obdelovanca. Zaščita za oči mora biti dovolj močna, da prestreže ostanke, ki med različnimi deli letijo po zraku. Maska za zaščito pred prahom ali respirator mora filtrirati delce, ki nastajajo pri delu. Dolgotrajno izpostavljanje velikemu hrupu pomeni nevarnost izgube sluha.

- l) Zavarujte delovno območje, v katerega preprečite dostop. Vsak, ki vstopi v delovno območje, si mora nadeni osebno zaščitno opremo.

*Delci z lista ali zlomljenega priključka lahko med delom odletijo iz delovnega območja.*

- m) Med delom, kjer lahko pride do stika lista s skritim ožičenjem ali priključno vrstico, držite električno orodje le za izolirani del.

*Pri stiku lista z "živo" žico postanejo "živi" tudi izpostavljeni kovinski deli električnega orodja, kar pomeni nevarnost udara za uporabnika.*

- n) Priključni kabel napeljite stran od dodatka, ki se vrti.

*Če izgubite nadzor, lahko po pomoti zarežete v priključni kable ali ga povlečete - nevarnost potega roke v list, ki se vrti.*

- o) Električnega orodja ni dovoljeno odložiti, dokler se list do konca ne zaustavi.

*Vrteči list se lahko zaskoči v površino in potegne električno orodje izpod nadzora.*

- p) Električnega orodja ni dovoljeno zagnati, medtem ko ga prenašate ob strani.

*Pri nenamernem stiku z vrtečim listom se lahko del oblačila zagozdi in potegne list v vaše telo.*

- q) Zračni odprtine električnega orodja je treba redno čistiti.

*Motorni ventilator posesa prah v ohišje; prekomerno kopičenje kovinskega prahu pomeni električno nevarnost.*

- r) Električnega orodja ni dovoljeno izpostavljati v bližino vnetljivega materiala.

*Zaradi isker se lahko takšni materiali vnamejo.*

- s) Ni dovoljeno uporabljati listov, za katere potrebujete hladilne tekočine.

*Z vodo in drugimi hladili ustvarite nevarnost usmrtnitve z elektriko in električnega udara.*

## UDAREC NAZAJ IN NEVARNOST S TEM V ZVEZI

Pri udarcu nazaj gre za nenadno reakcijo vrtečega lista, ki se zagodzi ali stisne. Potem ko se list, ki se vrti, stisne ali zagodzi, električno orodje nenadzorovano s silo spremeni smer v nasprotno smer vrtenja lista, in sicer na točki stiska oz. zagozde.

- a) **Električno orodje dobro držite in se oprite s telesom ter rokami, tako da boste lahko prestregli silo udarca nazaj. Obvezno uporabljajte dodatni ročaj, če je na voljo, tako da zagotovite maks. nadzor nad udarcem nazaj ali reakcijo vrtilnega momenta med zagonom. Uporabnik lahko nadzira reakcije vrtilnega momenta ali sile udarca nazaj tako, da ustrezno varnostno ukrepa.**
- b) **V nobenem primeru ni dovoljeno z roko posegati v bližino vrtečega lista.**  
*List lahko udari nazaj čez roko.*
- c) **S telesom se ni dovoljeno postaviti v linijo z vrtečim listom ali za vrteči list.**  
*Udarec nazaj potisne orodje nazaj v nasprotni smeri giba lista na mestu zagozde.*
- d) **Pri obdelovanju kotov, ostrih robov itd. delajte izredno previdno. Preprečite poskakovanje in oviranje lista.**  
*Koti, ostri robovi in poskakovanje so lahko vzrok za oviranje lista, ki se vrti, kar pomeni nevarnost izgube nadzora in udarca nazaj.*
- e) **Ni dovoljeno pritrčiti lista za verižno žago za rezanje lesa ali zobatega žaginega lista.**  
*Takšni listi lahko pogosto udarijo nazaj in so vzrok za nenehne izgube nadzora.*
- f) **Preprečite "zagozde" lista ali prekomerni pritisk. Ne poskušajte doseči prekomerne globine reza.**  
*Prekomeren stres lista pomeni povečano obremenitev in verjetnost zvijanja oz. upogibanja lista v rezu ter s tem večjo verjetnost udarca nazaj ali zloma lista.*
- g) **Ko se list veže ali med oviranim rezom, zaradi katerega koli vzroka že, električno orodje izključite in ga držite, dokler se list ne zaustavi do konca. V nobenem primeru ne poskušajte lista odstraniti iz reza, medtem ko se list vrti - nevarnost udarca nazaj.**  
*Preglejte in odpravite vzrok za zatikanje lista.*

- h) **Ne zaženite ponovno rezanja v obdelovanca. Pustite, da list doseže polno hitrosti, in ga previdno vstavite v izrez.**

*List se lahko zatakne, zažene hod nazaj ali udari nazaj, če električno orodje zaženete v obdelovancu.*

- i) **Plošče ali prevelik obdelovanec podprite, tako da zmanjšate nevarnost stiskanja lista in udarca nazaj. Velik obdelovanec se lahko povesi pod lastno težo. Zato je treba namestiti podpore pod obdelovanca, in sicer v bližini linije reza in roba obdelovanca na obeh straneh lista.**
- j) **Pri "žepnem rezu" v obstoječo steno ali druga slepa območja delajte izredno previdno.**  
*List, ki prodira v površino, lahko prereže plinske ali vodne cevi, električne žice ali predmete - nevarnost udarca nazaj.*

## VARNOSTNI UKREPI ZA UPORABO REZALNIKA

- Nikoli ne priključite nobenega drugega orodja, razen diamantnega kolesa, ki ga je določil proizvajalec. Naprave ne uporabljajte medtem ko dovajate vodo.
- Pred zagonom stroja zmeraj preverite diamantno kolo. Ne uporabljajte ga, če je počeno, zlomljeno ali zvito. Pazljivo zaženite stroj in preverite za ostale nepravilnosti.
- Uporaba diamantnega kolesa za rezanje kovine bo skrajšalo njegovo življenjsko dobo ali pa se bo kolo zlomilo. Diamantnega kolesa nikoli ne uporabljajte za rezanje kovine.
- Z delom začnite, ko se doseže maksimalna hitrost vrtenja.
- Prekomerna sila preobremeni motor in zmanjša delovno učinkovitost in življenjsko dobo. Beton, opeke ali kamen zmeraj režite z rezalno globino 50 mm ali manj. Če je globina rezanja več kot 50 mm, prerežite delovni predmet 2 ali 3 krat. Če delovni predmet režete z rezalno globino več kot 50 mm se bo življenjska doba diamantnega rezila skrajšala in motor se lahko zatakne.
- Ne uporabljajte stroja za rezanje azbesta.
- Če se med rezanjem prikaže plamen, pokrijte adapter za zbiranje prahu z gumijastim pokrovom in se prepričajte, da uporabljate zaščitna očala.

## SPECIFIKACIJE

Model	CM9SR	CM9UBY
Napetost (po območjih)*1	(110V, 230V) ~	
Vhodna moč**1	2000W	2600W
Hitrost brez obremenitve	6600 min <sup>-1</sup>	
Dimenzije diamantnega kolesa	Zunanje prem. 230mm Debelina 2,5mm Premer luknje 22,2mm	
Maks. globina rezanja	60mm	
Teža (brez kabla in diamantnega kolesa)	7,7kg	8,1kg
Zaganjalni omejevalnik toka**2	Ne	Da

\*1 Preverite imensko ploščo na izdelku, saj je vrednost odvisna od področja.

\*\*2 Zaganjalni omejevalnik toka proizvede zaganjalni tok do te mere, da se varovalka (16 A, počasno izogorevanje) ne sproži.

## STANDARDNI DODATKI

- (1) Ključ ..... 1  
(2) Adapter ..... 1  
Standardni pripomočki se lahko spremenijo brez vnaprejšnjega obvestila.

## UPORABA

- Rezanje ali vrezovanje betona
- Rezanje ali vrezovanje opek
- Rezanje ali vrezovanje kamna
- Rezanje ali vrezovanje strešnikov

## PRED UPORABO

### 1. Vir napetosti

Zagotovite, da je vir napetosti, ki ga boste uporabili enak zahtevam vira napetosti, ki je določen na imenski plošči izdelka.

### 2. Stikalo za napetost

Prepričajte se, da je stikalo za napetost v položaju OFF (izključeno). Če je vtičak priključen na vtičnico, ko je stikalo v položaju ON (vklopljeno), bo električno orodje takoj začelo delovati ter lahko povzroči resno nesrečo.

### 3. Podaljševalni kabel

Če je delovno območje oddaljeno od vira napetosti, uporabite podaljševalni kabel primerne debeline in kapacitivnosti. Podaljševalni kabel naj bo čim krajši.

### 4. Preverjanje in montaža diamantnega kolesa

Preverite pravilnost diamantnega kolesa in preglejte ali je razpokano, zlomljeno ali zvito. Preverite ali je diamantno kolo varno nameščeno. Za namestitev glejte "Nameščanje/odstranjevanje diamantnega kolesa".

### 5. Nameščanje in prilagajanje pokrova za zbiranje prahu (Skica 1, Skica 2)

Pokrov zbiralnika prahu je zaščitna naprava, ki onemogoča poškodbe, če se med delovanjem diamantno kolo razbije. Pred rezanjem zagotovite, da je pokrov primerno nameščen in pritrjen.

[Nameščanje in prilagajanje pokrov zbiralnika prahu]

- Odprite ročico in vstavite iskalni zatič v pokrov zbiralnika prahu tako, da ga poravnate s ploskvijo tal.
- Nato obrnite varovalo kolesa v želen položaj (za uporabo).
- Zaprite ročico in jo fiksirajte. Če in ko je potrebno izvedite prilagoditve tako, da zatesnite ali odvijete vijak.
- Če se ročica ne premika gladko, nanesite nekaj olja za maščenje na drseči del med kosom in ročico.
- Zatesnite pokrov zbiralnika prahu v položaju, kjer so križne ploskve iskalnega zatiča pokrova zbiralnika prahu in tlemi poravnane (položaj v katerem je pokrov zbiralnika prahu vstavljen), ampak ga ne uporabite.

### 6. Preverite mehanizem zaklepa gredi

Preverite ali se zaklep gredi ni zaskočil tako, da tipko dvakrat ali trikrat pritisnete, še preden vključite električno orodje (glej **Skico 1**).

### 7. Nastavljanje globine rezanja (Skica 3)

S spuščanjem krilate matice odvijate in z dviganjem tesnite.

Z odvijanjem krilate matice in premikanjem osnove boste lahko nastavili globino rezanja.

## POZOR

- Odvita krilata matica lahko povzroči poškodbe. Po prilagoditvi globine rezanja, varno zatesnite krilato matico.

## NAMEŠČANJE CEVI ZA ZBIRANJE PRAHU

Če pri rezanju materiala nastaja prah, uporabite cev za zbiranje prahu na naslednji način:

- (1) Odstranite gumijasti pokrov in namestite adapter za dodatke. (**Skica 4**)
- (2) V adapter za dodatke namestite cev za zbiranje prahu za električno orodje. (**Skica 4**)

## POZOR

- Ko cevi za zbiranje prahu ne uporabljate, zmeraj namestite gumijasti pokrov na adapter.

## NAMEŠČANJE/ODSTRANJEVANJE DIAMANTNEGA KOLESKA

### 1. Nameščanje

- (1) Odvijte matico in odstranite pokrov (B).
- (2) Iz gredi in blažilcev obrišite rezalni prah.
- (3) Prepričajte se, da se smer vrtenja diamantnega kolesa ujema s smerjo, ki je nakazana na ohišju prestave, in namestite diamantno kolo, kot je prikazano na **Skici 1**.
- (4) Pritisnite zaklepni zatič in zavarujte gred. Zadostno zatesnite matico kolesa s priloženim ključem. (**Skica 1**)

### OPOMBA

- Za tesnjenje matice kolesa zmeraj uporabite priloženi ključ.

### 2. Odstranjevanje

Matico kolesa odstranite s priloženim ključem in odstranite diamantno kolo. (**Skica 1**)

## REZANJE

### 1. Postopki rezanja (Skica 5)

- (1) Postavite orodje na material, ki ga boste rezali in poravnajte rezalno linijo in diamantno kolo. Rezanje lahko poteka gladko, če režete ravno po rezalni liniji po prvem vrezu.
- (2) Obrnite stikalo, ko so se diamantno kolo ne dotika materiala, ki ga boste rezali.

### 2. Uporaba stikala

Vklp: Pritisnite zaklepno tipko in pritisnite ročico stikala.

\* Za uporabo za dalj časa pritisnite ročico stikala. Ročico stikala zaklenete tako, da ponovno pritisnete tipko za zaklep ("Lahko se spremeni – odvisno od področja.)

Izklop: Pritisnite in sprostite ročico stikala.

### 3. Varnostni ukrepi takoj po zaključku dela

Ko ste stroj izključiti ga ne odložite, dokler se pritisnjeno srednje kolo ni popolnoma ustavilo. Poleg tega, da se izognete resnim nesrečam boste s tem varnostnim ukrepom zmanjšali količino prahu in odkruškov, ki se vsesajo v stroj.

## POZOR

- Pred zagonom stroja zmeraj preverite diamantno kolo. Diamantnega kolesa, ki je počeno, zlomljeno ali zvito, ne uporabljajte.
- Na diamantno kolo ne nanašajte vode ali hladilne tekočine.
- Z rezanjem začnite, ko diamantno kolo doseže maksimalno hitrost.
- Če se diamantno kolo zatika ali zaslišite nenavaden hrup, takoj izključite napetost.

- Diamantnega kolesa nikoli ne uporabljajte za rezanje krivulj ali cikcak linij. Nikoli ne uporabljajte stranske površine diamantnega kolesa. Nikoli ne uporabljajte za rezanje pod kotom.
- Če na diamantno kolo med rezanjem za poravnavanje z rezalno linijo uporabljate prekomerno silo lahko to preobremeni motor in povzroči poškodbe ter pregreje diamantno kolo in skrajša njegovo življenjsko dobo.
- Pritrdite obdelovanca. Obdelovanca vprnite z vpenjalnimi napravami ali v primež - bolj varno kot zadrževanje z roko.
- Pazite, da napetostni kabel med uporabo ne pride v stik z diamantnim kolesom.
- Ko ste končali z delom, izključite napetost in izvlecite napetostni kabel iz vtičnice.

---

## VZDRŽEVANJE IN PREGLEDI

---

### 1. Pregledovanje diamantnega kolesa

Obrabljeno diamantno kolo preobremeni motor in zmanjša delovno učinkovitost. Zamenjajte ga z novim

### 2. Zamašitev diamantnega kolesa

Količina obrabe diamantnega sloja rezalnega roba je odvisna od tipa materiala, ki ga režete, hitrosti rezanja, itd. V splošnem lahko materiali, ki proizvedejo zrnaste rezalne delčke, popraskajo snov in pospešijo obrabo diamantnega sloja. Po drugi strani, materiali, ki proizvedejo prašnate delce lahko zamašijo diamantni sloj ter zmanjšajo učinkovitost rezanja. Ko pride do zamašitve bo dodatna sila, ki jo uporabite da povečate rezalno hitrost, povzročila iskre, ki se pojavijo okoli obsega diamantnega kolesa. V takšnem primeru nehajte z uporabo in pazljivo pregledajte rezalni rob tako, da ga drgnete s prsti. Če je diamantni sloj gladek (ni hrpapav ali strgalen) pomeni, da je zamašen s prahom in ga je treba "preobleči".

Za temeljito preobleko bo 5 metrsko pospešeno rezanje pri globini 10 mm v mehak material, ki povzroča zrnaste delčke (kot sta npr. betonski blok ali opeka) povrnilo učinkovitost rezanja diamantnega sloja in podaljšalo življenjsko dobo diamantnega kolesa.

Diamantni material je občutljiv na visoke temperature in pri 600°C se bo začel slabšati. Visoke temperature bodo povzročile razgradnjo diamantnega materiala. Zatorej je pomembno, da "preobleko" izvedete takoj, ko pride do zamašitve ali iskenja.

### 3. Pregled montažnih vijakov

Redno preverjajte vse montažne vijake in se prepričajte, da so primerno zaviti. Če se katerikoli vijak odvije, ga takoj zavijte. Če tega ne naredite lahko pride do resnih nesreč.

### 4. Vzdrževanje motorja

Navitje enote motorja je "srce" električnega orodja. Bodite zelo pazljivi, da navitja ne poškodujete in/ali zmocite z oljem ali vodo.

### 5. Pregled oglikovih krtač (Skica 6)

Motor uporablja oglikove krtače, ki so potrošni material. Ko se obrabijo ali dosežejo "mejo obrabe" lahko povzročijo težave z motorjem. Ko je nameščena oglikova krtača s samodejno zaustavitvijo se bo motor samodejno ustavil.

Takrat zamenjajte obe oglikovi krtači z novima, ki imajo enako številko krtač, prikazanih na skici. Poleg tega naj bodo oglikove ščetke čiste in prepričajte se, da se prosto gibljejo znotraj svojih nosilcev.

## 6. Zamenjava oglikovih ščetk

### CM9UBY (Skica 7)

(Demontaža)

- (1) Odvijte vijak D4, ki drži pokrov ščetke in ga odstranite.
- (2) Uporabite pomožni šestkotni ključ ali manjši izvijač, da izvlečete vzmet, ki drži oglikovo krtačo. Odstranite rob vzmeti proti zunanosti nosilca ščetke.
- (3) Iz terminalnega razdelka nosilca ščetke odstranite konec svitka na oglikovi ščetki in nato odstranite oglikovo ščetko iz nosilca.

(Montaža)

- (1) Konec svitka oglikove ščetke vstavite v terminalni razdelek nosilca ščetke.
- (2) Oglikovo ščetko vstavite v nosilec ščetke.
- (3) Uporabite pomožni šestkotni ključ ali manjši izvijač, da vrnete vzmet v glavo oglikove krtače.
- (4) Namestite pokrov ščetke in zavijte vijak D4.

### CM9SR

Pokrove ščetk razstavite s ploskim izvijačem. Oglikove ščetke lahko nato enostavno odstranite.

## 7. Seznam servisnih delov

### POZOR:

Popravila, spremembe in pregled Hitachi električnega orodja mora izvajati pooblaščen servisni center Hitachi. Zlasti lasersko napravo mora vzdrževati pooblaščen agent proizvajalca laserja.

Popravilo laserske naprave zmeraj določite pooblaščenemu servisnemu centru Hitachi.

Pri zahtevi za popravilo ali vzdrževanje bo v veliko pomoč, če pooblaščenemu servisnemu centru Hitachi skupaj z orodjem izročite tudi ta seznam delov.

Pri uporabi in vzdrževanju električnih orodij je treba upoštevati varnostne uredbe in standarde, ki so določene za vsako državo.

### SPREMEMBE:

Hitach električna orodja se nenehno izboljšujejo in spreminjajo, da bi vključevala najnoveše tehnološke napredke.

Torej se lahko nekateri deli spremenijo brez vnaprejšnjega obvestila.

---

## GARANCIJA

Garantiramo za Hitachi električna orodja v skladu z ustavno/državno veljavnimi uredbami. Garancija ne pokriva napak ali poškodb, ki nastanejo zaradi nepravilne uporabe, zlorabe ali normalne obrabe. V primeru pritožbe pošljite nerazstavljeno električno orodje skupaj z GARANCIJSKIM CERTIFIKATOM, ki ga najdete na koncu teh navodil za uporabo, na pooblaščen servisni center Hitachi.

### OPOMBA:

Zaradi HITACHIJEVEGA nenehnega programa raziskav in razvoja se specifikacije lahko spremenijo brez vnaprejšnjega obvestila.

---

---

## Informacije o hrupu in vibracijah

Izmerjene vrednosti so bile določene glede na EN 60745 in navedeno v skladu z ISO 4871.

Tipičen A-obremenjen nivo moči zvoka: 111 dB (A)

Tipičen A-obremenjen nivo zvočnega pritiska: 100 dB (A)

Spremenljivost KpA: 3 dB (A)

Obvezna uporaba zaščite sluha.

Skupna vrednost vibracij (vsota vektorja triax) je v skladu s standardom EN60745.

### CM9SR

Emisija vibracije  $a_h = 5,0 \text{ m/s}^2$

Negotovost K = 1,5  $\text{m/s}^2$

### CM9UBY

Emisija vibracije  $a_h = 2,9 \text{ m/s}^2$

Negotovost K = 1,5  $\text{m/s}^2$

---

## OPOZORILO

- Emisija vibracij med dejansko uporabo električnega orodja se lahko razlikuje od navedene vrednosti - odvisno od načina uporabe orodja.
- Za identifikacijo varnostnih ukrepov za zaščito uporabnika, ki temeljijo na oceni izpostavljanja v dejanskih pogojih uporabe (pri upoštevanju vseh delov obratovalnega ciklusa, kot so obdobja, ko je orodje izključeno, in ko orodje teče v prostem teku, poleg časa sproženja).

---

## ● Informacije o sistemu vira napetosti nominalne napetosti 230 V ~ (samo za CM9SR)

Pod neželenimi napetostnimi pogoji lahko to orodje povzroči začasen padec napetosti ali valovanje napetosti.

To orodje je namenjeno za priključitev na sistem energije z največjo impedanco  $Z_{MAX}$  0,28 Ohmov pri točki vmesnika (napetostna škatla) na uporabnikovem dovodu.

Uporabnik mora zagotoviti, da je to orodje priključeno le na sistem napetosti, ki izpolnjuje zgornje pogoje.

Po potrebi lahko uporabnik povpraša za sistemsko impedanco pri točki vmesnika pri podjetju električnega sistema.

---



## ОБЩИЕ ПРАВИЛА БЕЗОПАСНОСТИ ПРИ РАБОТЕ С ЭЛЕКТРОИНСТРУМЕНТОМ

### ⚠ ПРЕДУПРЕЖДЕНИЕ

Прочтите все правила безопасности и инструкции. Не выполнение правил и инструкций может привести к поражению электрическим током, пожару и/или серьезной травме.

Сохраняйте все правила и инструкции на будущее. Термин "электроинструмент" в контексте всех мер предосторожности относится к эксплуатируемому Вами электроинструменту с питанием от сетевой розетки (с сетевым шнуром) или электроинструменту с питанием от аккумуляторной батареи (беспроводному).

#### 1) Безопасность на рабочем месте

##### a) Поддерживайте чистоту и хорошее освещение на рабочем месте.

*Беспорядок и плохое освещение приводят к несчастным случаям.*

##### b) Не используйте электроинструменты во взрывоопасных окружающих условиях, например, в непосредственной близости огнеопасных жидкостей, горячих газов или легковоспламеняющейся пыли.

*Электроинструменты порождают искры, которые могут воспалить пыль или испарения.*

##### c) Держите детей и наблюдающих на безопасном расстоянии во время эксплуатации электроинструмента.

*Отвлечение внимания может стать для Вас причиной потери управления.*

#### 2) Электробезопасность

##### a) Сетевые вилки электроинструментов должны соответствовать сетевой розетке. Никогда не модифицируйте штепсельную вилку никоим образом.

*Не используйте никакие адаптерные переходники с заземленными (замкнутыми на землю) электроинструментами.*

*Немодифицированные штепсельные вилки и соответствующие им сетевые розетки уменьшают опасность поражения электрическим током.*

##### b) Не прикасайтесь телом к заземленным поверхностям, например, к трубопроводам, радиаторам, кухонным плитам и холодильникам.

*Если Ваше тело соприкоснется с заземленными поверхностями, возрастет опасность поражения электрическим током.*

##### c) Не подвергайте электроинструменты действию воды или влаги.

*При попадании воды в электроинструмент возрастет опасность поражения электрическим током.*

##### d) Правильно обращайтесь со шнуром. Никогда не переносите электроинструмент, взявшись за шнур, не тяните за шнур и не дергайте за шнур с целью отсоединения электроинструмента от сетевой розетки. Располагайте шнур подальше от источников тепла, нефтепродуктов, предметов с острыми кромками и движущихся деталей.

*Поврежденные или запутанные шнуры увеличивают опасность поражения электрическим током.*

##### e) При эксплуатации электроинструмента вне помещений, используйте удлинительный шнур, предназначенный для использования вне помещения.

*Использование шнура, предназначенного для работы вне помещений, уменьшит опасность поражения электрическим током.*

##### f) При эксплуатации электроинструмента во влажной среде, используйте устройство защитного отключения (RCD) источника питания.

*Использование RCD уменьшит опасность поражения электрическим током.*

#### 3) Личная безопасность

##### a) Будьте готовы к неожиданным ситуациям, внимательно следите за своими действиями и руководствуйтесь здравым смыслом при эксплуатации электроинструмента.

*Не используйте электроинструмент, когда Вы устали или находитесь под влиянием наркотиков, алкоголя или лекарственных препаратов.*

*Мгновенная потеря внимания вовремя эксплуатации электроинструментов может привести к серьезной травме.*

##### b) Используйте индивидуальные средства защиты. Всегда надевайте средства защиты глаз.

*Защитное снаряжение, например, противопылевой респиратор, защитная обувь с нескользкой подошвой, защитный шлем-каска или средства защиты органов слуха, используемые для соответствующих условий, уменьшат травмы.*

##### c) Избегайте непреднамеренного включения двигателя. Убедитесь в том, что выключатель находится в положении выключения перед подниманием, переноской или подсоединением к сетевой розетке и/или портативному батарейному источнику питания.

*Переноска электроинструментов, когда Вы палец держите на выключателе, или подсоединение электроинструментов к сетевой розетке, когда выключатель будет находиться в положении включения, приводит к несчастным случаям.*

##### d) Снимите все регулировочные или гаечные ключи перед включением электроинструмента.

*Гаечный или регулировочный ключ, оставленный прикрепленным к вращающейся детали электроинструмента, может привести к получению травмы.*

##### e) Не теряйте устойчивость. Все время имейте точку опоры и сохраняйте равновесие.

*Это поможет лучше управлять электроинструментом в непредвиденных ситуациях.*

##### f) Одевайтесь надлежащим образом. Не надевайте просторную одежду или ювелирные изделия. Держите волосы, одежду и перчатки как можно дальше от движущихся частей.

*Просторная одежда, ювелирные изделия или длинные волосы могут попасть в движущиеся части.*

- g) Если предусмотрены устройства для присоединения приспособлений для отвода и сбора пыли, убедитесь в том, что они присоединены и используются надлежащим образом.

*Использование данных устройств может уменьшить опасности, связанные с пылью.*

#### 4) Эксплуатация и обслуживание электроинструментов

- a) Не перегружайте электроинструмент. Используйте надлежащий для Вашего применения электроинструмент.

*Надлежащий электроинструмент будет выполнять работу лучше и надежнее в том режиме работы, на который он рассчитан.*

- b) Не используйте электроинструмент с неисправным выключателем, если с его помощью нельзя будет включить и выключить инструмент.

*Каждый электроинструмент, которым нельзя управлять с помощью выключателя, будет представлять опасность, и его будет необходимо отремонтировать.*

- c) Отсоедините штепсельную вилку от источника питания и/или портативный батарейный источник питания от электроинструмента перед началом выполнения какой-либо из регулировок, перед сменой принадлежностей или хранением электроинструментов.

*Такие профилактические меры безопасности уменьшат опасность непреднамеренного включения двигателя электроинструмента.*

- d) Храните неиспользуемые электроинструменты в недоступном для детей месте, и не разрешайте людям, не знающим как обращаться с электроинструментом или не изучившим данное руководство, работать с электроинструментом.

*Электроинструменты представляют опасность в руках неподготовленных пользователей.*

- e) Содержите электроинструменты в исправности. Проверьте, нет ли несоосности или заедания движущихся частей, повреждения деталей или какого-либо другого обстоятельства, которое может повлиять на функционирование электроинструментов.

*При наличии повреждения отремонтируйте электроинструмент перед его эксплуатацией. Большое количество несчастных случаев связано с плохим обслуживанием электроинструментов.*

- f) Содержите режущие инструменты остро заточенными и чистыми.

*Надлежащим образом содержащиеся в исправности режущие инструменты с острыми режущими кромками будут меньше заедать и будут легче в управлении.*

- g) Используйте электроинструмент, принадлежности, насадки и т.п. в соответствии с данным руководством, принимая во внимание условия и объем выполняемой работы.

*Использование электроинструмента для выполнения работ не по прямому назначению может привести к опасной ситуации.*

#### 5) Обслуживание

- a) Обслуживание Вашего электроинструмента должно выполняться квалифицированным представителем ремонтной службы с использованием только идентичных запасных частей.

*Это обеспечит сохранность и безопасность электроинструмента.*

#### МЕРА ПРЕДОСТОРОЖНОСТИ

Держите подальше от детей и немощных людей. Если инструменты не используются, их следует хранить в недоступном для детей и немощных людей месте.

#### ПРЕДОСТЕРЕЖЕНИЕ ПО БЕЗОПАСНОМУ ПОЛЬЗОВАНИЮ АЛМАЗНОЙ ПИЛОЙ

- a) Ознакомьтесь со всеми предостережениями по безопасному пользованию, инструкциями, иллюстрациями и техническими требованиями, что поставляются с данным механическим инструментом.

*Невыполнение всех нижеследующих инструкций может привести к удару током, возгоранию и/или серьезному повреждению.*

- b) Всегда используйте защиту, поставляемую с инструментом. Защита должна быть надежно присоединена к механическому инструменту и расположена для максимальной безопасности так, чтобы наименьшая часть отрезного диска была открыта по направлению к рабочему. Запрещено находиться в плоскости вращающегося отрезного диска.

*Защита помогает защитить оператора от разбитых частей отрезного диска и случайного контакта с отрезным диском.*

- c) Используйте только утолщенные или алмазные отрезные диски для механического инструмента. Только вспомогательное оборудование, присоединенное к механическому инструменту, не обеспечит безопасной работы.

- d) Номинальная скорость отрезного диска должна быть, по меньшей мере, равна максимальной скорости, указанной на механическом инструменте.

*Отрезной диск, крутящийся быстрее номинальной скорости, может расколоться и разлететься на части.*

- e) Отрезной диск может быть использован только для рекомендованных применений. Например: не используйте сторону отрезного диска для шлифовки.

*Шлифовальные отрезные диски предназначены для периферийной шлифовки, боковые усилия, примененные к таким отрезным дискам, могут привести к их раздроблению.*

- f) **Всегда используйте неповрежденную кромку отрезного диска правильного диаметра для выбранного отрезного круга.**

*Подходящая кромка поддерживает отрезной диск, таким образом, снижая возможность поломки диска.*

- g) **Не используйте стертые утолщенные отрезные диски от больших механических инструментов.** Отрезные диски, предназначенные для больших механических инструментов, непригодны для больших скоростей меньших инструментов, и могут взорваться.

- h) **Внешний диаметр и толщина отрезного диска должны быть в пределах емкости механического инструмента.**

*Отрезные диски с неправильно подобранным размером невозможно защитить и контролировать в достаточной мере.*

- i) **Оправочный размер отрезных дисков и кромки должен точно подходить к шпинделю механического инструмента.**

*Отрезные диски и кромки с оправочными отверстиями, которые не подходят к установке арматуры механического инструмента, будут разбалансированы, избыточно вибрировать, и могут привести к потере контроля.*

- j) **Не используйте поврежденные отрезные диски.** Перед использованием каждого, изучите диски на предмет обнаружения щелок и тресков. Если механический инструмент или отрезной диск упал, изучите их на предмет обнаружения повреждений или установите неповрежденный диск. После изучения и установки диска, расположитесь вне плоскости вращающегося диска и запустите механический инструмент на одну минуту на максимальную скорость без нагрузки.

*Поврежденный диск, как правило, разлетится на части во время этого времени тестирования.*

- k) **Оденьте персональное защитное оборудование.** В зависимости от применения используйте защитную маску, защитные очки или защитное стекло. В зависимости от ситуации надевайте пылезащитную маску, противошумные наушники, перчатки и фартук, способный остановить мелкие шлифующие или рабочие фрагменты.

*Защита для глаз должна быть способной остановить летящие осколки производимые различными действиями. Пылезащитная маска или респиратор должен быть способным к фильтрации частиц, производимых вашими действиями. Длительное воздействие шума высокой мощности может привести к потере слуха.*

- l) **Держитесь на безопасном расстоянии от рабочей зоны.** Любой входящий в рабочую зону должен надеть персональное защитное оборудование. Фрагменты диска или сломанного вспомогательного оборудования могут отлетать и привести к повреждению вдали от непосредственной зоны действия.

- m) **Держите механический инструмент только за изолированную поверхность захвата при выполнении действий, в каких диск может прикасаться к спрятанной электропроводке или собственному шнуру питания.**

*При контакте диска с активной электропроводкой незащищенные металлические части могут проводить электрический ток и поразить рабочего электрическим током.*

- n) **Разместите шнур питания свободно от вращающегося вспомогательного оборудования.** При потере управления шнур питания может быть отрезан или надрезан, вследствие чего кисть или руку может затянуть во вращающийся диск.

- o) **Никогда не складывайте включенный механический инструмент до полной установки диска.**

*Вращающийся диск может захватить поверхность и привести к потере контроля над механическим инструментом.*

- p) **Не запускайте механический инструмент, держа его на боку.**

*Случайный контакт с вращающимся диском может надорвать одежду и затянуть диск в тело.*

- q) **Регулярно очищайте воздухозаборники механического инструмента.**

*Вентилятор мотора запылит помещение; чрезвычайное накопление металлической пыли может привести к угрозе поражения электротоком.*

- r) **Не используйте механический инструмент вблизи легковоспламеняющихся материалов.**

*Искры могут воспламенить эти материалы.*

- s) **Не используйте диски, которые требуют жидких холодильных агентов.**

*Использование воды или других жидких холодильных агентов может стать причиной поражения или удара электрическим током.*

## **ВЫБРОС ОБРАТНОГО НАПРЯЖЕНИЯ И СВЯЗАННЫЕ С ЭТИМ ПРЕДУПРЕЖДЕНИЯ**

*Выброс обратного напряжения – неожиданная реакция на заземлённый или обданный вращающийся диск. Защемление или обдирка служат причиной быстрой остановки вращающегося диска, которые в свою очередь форсируют механический инструмент в направлении, противоположном к вращению диска в точке защемления.*

- a) **Крепко держите механический инструмент и разместите свое туловище и руки таким образом, чтоб устоять силе выброса обратного напряжения.** Не забывайте использовать вспомогательную ручку, если она входит в комплект, для обеспечения максимального контроля во время выброса обратного напряжения или реактивного момента при запуске.

*Оператор может контролировать реактивные моменты или силу выброса обратного напряжения, если приняты надлежащие меры предосторожности.*

- b) **Не ставьте руку возле вращающегося диска.**

*Диск может ударить руку.*

- c) **Не становитесь на одной линии с вращающимся диском или за ним.**

*Во время выброса обратного напряжения механический инструмент будет двигаться в направлении, противоположном к движению диска в точке обдирки.*

- d) **Будьте особенно внимательны, работая с углами, острыми краями, и т.д. Не допускайте продольной вибрации и обдирки диска.**

*Углы, острые края или продольная вибрация могут повредить вращающийся диск и стать причиной потери контроля или выброса обратного напряжения.*

- e) **Не прикрепляйте полотно пильной цепи для резбы по дереву или зубчатое полотно.**

*Такие полотна вызывают частые выбросы обратного напряжения или потерю управления.*

- f) **Не зажимайте диск и не применяйте на него избыточного давления. Не пробуйте сделать прорез слишком глубоким.**

*Перенапряжение диска увеличивает нагрузку и восприимчивость к скручиванию или засорению диска при резке, а также возможность возникновения выброса обратного напряжения или поломки диска.*

- g) **В случае скручивания диска или прерывания резки без очевидных причин, выключите инструмент и держите его неподвижно до полной остановки диска. Никогда не пытайтесь удалить диск с разреза во время работы диска, иначе это может стать причиной выброса обратного напряжения.**

*Изучите случай и примите корректирующие меры для устранения причины заклинивания диска.*

- h) **Не возобновляйте действия резки в обрабатываемом изделии. Дайте диску достигнуть полной скорости и осторожно возобновите резку. Диск может заклинить, подняться или произвести отдачу, если механический инструмент был повторно включен в обрабатываемом изделии.**

- i) **Поддерживайте панели или любые обрабатываемые изделия с завышенными размерами для уменьшения риска зажатия или отдачи диска.**

*Большие обрабатываемые изделия имеют склонность к прогибанию под собственным весом. Поддерживающие опоры должны быть расположены под обрабатываемым изделием вблизи от линии резки и вблизи от края обрабатываемого изделия на обеих сторонах диска.*

- j) **Будьте предельно осторожными при выполнении “нишевой резки” в существующих стенах или других слепых зонах.**

*Высунутый наружу диск может отрезать газовые или водопроводные трубы, электропроводку или объекты, которые могут привести к отдаче.*

3. Использование шлифовального круга с алмазной кромкой для резки металла уменьшит срок его пригодности или приведёт к его поломке. Никогда не используйте шлифовальный круг с алмазной кромкой для резки металла.

4. Работу начинайте только после набора максимальной скорости вращения.

5. Чрезмерные усилия перегружают мотор и уменьшают производительность и срок службы. Глубина резки бетона, кафельной плитки или камня в любом случае должна быть 50 мм или меньше. Если глубина резки превышает 50мм, тогда режьте заготовку от 2 до 3 раз. Если заготовку пилить на глубину более 50 мм, тогда срок службы шлифовального круга с алмазной кромкой уменьшится, и мотор может заклинить.

6. Не пользуйтесь этим инструментом для резки асбеста.

7. При использовании режущего диска, в случае его воспламенения, накройте адаптер пылеуловителя резиновой крышкой и при этом обязательно надевайте защитные очки.

## МЕРЫ ПРЕДОСТОРОЖНОСТИ ПРИ РАБОТЕ С АЛМАЗНОЙ ПИЛОЙ

1. Ни в коем случае не используйте какую-либо другую насадку кроме шлифовального круга с алмазной кромкой согласно спецификации изготовителя. Не работайте алмазной пилой с использованием воды.
2. Каждый раз перед началом работы со шлифовальным кругом с алмазной кромкой, проверяйте этот инструмент. Если на нём имеются трещины, поломки или вогнутости – не используйте его. Осторожно включите инструмент с целью проверки наличия иных неисправностей.

## ТЕХНИЧЕСКИЕ ХАРАКТЕРИСТИКИ

Модель	CM9SR	CM9UBY
Напряжение (по регионам)*1	(110В, 230В)∨	
Потребляемая мощность*1	2000 Вт	2600 Вт
Число оборотов холостого хода	6600 мин. <sup>-1</sup>	
Размеры шлифовального круга с алмазной кромкой	Внешний диаметр Толщина Диаметр отверстия	230 мм 2,5 мм 22,2 мм
Максимальная глубина резки	60 мм	
Вес (без шнура шлифовального круга с алмазной кромкой)	7,7 кг	8,1 кг
Ограничитель пускового тока*2	Нет	Да

\*1 Проверьте паспортную табличку на изделии, так как она меняется в зависимости от региона

\*2 Ограничитель пускового тока ограничивает пусковой ток до такого значения, при котором плавкий предохранитель (16 А, с задержкой срабатывания) не будет срабатывать.

## СТАНДАРТНЫЕ АКСЕССУАРЫ

- (1) Гаечный ключ ..... 1  
 (2) Адаптер ..... 1  
 Набор стандартных аксессуаров может быть без предупреждения изменён.

## ОБЛАСТЬ ПРИМЕНЕНИЯ

- Резка или гравировка бетона
- Резка или гравировка кафельной плитки
- Резка или гравировка камня
- Резка или гравировка кровельной черепицы

## ПОДГОТОВКА К ЭКСПЛУАТАЦИИ

### 1. Источник электропитания

Проследите за тем, чтобы используемый источник электропитания соответствовал требованиям к источнику электропитания, указанным на типовой табличке изделия.

### 2. Переключатель “Вкл./ Выкл.”

Убедитесь в том, что переключатель находится в положении “Выкл.”. Если вы вставляете штепсель в розетку, а переключатель находится в положении “Вкл.”, инструмент немедленно заработает, что может стать причиной серьёзной травмы.

### 3. Удлинитель

Когда рабочая площадка удалена от источника электропитания, используйте удлинитель. Удлинитель должен иметь требуемую площадь поперечного сечения и обеспечивать работу инструмента заданной мощности. Разматывайте удлинитель только на реально необходимую для данного конкретного применения длину.

### 4. Проверка и установка шлифовального круга с алмазной кромкой

Убедитесь в том, что шлифовальный круг с алмазной кромкой именно такой, как и описано в спецификации и что он не имеет трещин, поломок или прогибов. Убедитесь в том, что шлифовальный круг с алмазной кромкой надёжно установлен. По вопросам установки, обратитесь к разделу “Установка/снятие шлифовального круга с алмазной кромкой”.

### 5. Установка и регулировка крышки пылеуловителя (Рис. 1, Рис. 2)

Крышка пылеуловителя – это защитное устройство для предотвращения травмирования в случае раскалывания шлифовального круга с алмазной кромкой во время работы. Перед началом резки убедитесь в том, что крышка установлена и закреплена надлежащим образом.

[Установка и настройка крышки пылеуловителя]

- Откройте рычаг и вставьте установочный штифт крышки пылеуловителя, выравнивая его по линии для совмещения с параллельными гранями основания сальниковой коробки.
- Затем поверните защитное приспособление шлифовального круга в нужное положение (для использования).
- Закройте рычаг и зафиксируйте его. Если возникнет необходимость, и когда она возникнет, выполните регулировку путем затягивания или ослабления винта.
- Если рычаг не будет плавно перемещаться, нанесите немного смазочного масла на скользящий участок между посадочной деталью и рычагом.
- Закрепите крышку пылеуловителя в положении, при котором выровнены грани установочных штифтов крышки пылеуловителя и основания сальниковой коробки (положение, при котором вставляется крышка пылеуловителя), но не используйте её.

### 6. Проверьте механизм блокировки шпинделя

Перед включением электрического инструмента проверьте нажимную кнопку и убедитесь в том, что блокировка шпинделя освобождена, путем двух- или трехразового нажатия (См. Рис. 1).

### 7. Настройка глубины резки (Рис. 3)

Опускание ослабит барашковую гайку, а поднятие – дотянет. Ослабив барашковую гайку и подвинув основу, можно настроить глубину резки.

### ВНИМАНИЕ

- Оставляя рычаг недотянутым, Вы можете получить травму. После настройки глубины резки надежно дотяните рычаг.

## УСТАНОВКА ШЛАНГА ПЫЛЕУЛОВИТЕЛЯ

При резке материала, который образует пыль, используйте шланг-пылеуловитель следующим образом:

- (1) Снимите резиновую крышку и установите вспомогательный адаптер. (Рис. 4)
- (2) Вставьте шланг-пылеуловитель для данного электроприбора во вспомогательный адаптер. (Рис. 4)

### ВНИМАНИЕ

- Если вы не используете шланг-пылеуловитель – обязательно надевайте резиновую крышку на адаптер пылеуловителя.

## УСТАНОВКА/СНЯТИЕ ШЛИФОВАЛЬНОГО КРУГА С АЛМАЗНОЙ КРОМКОЙ

### 1. Установка

- (1) Ослабьте головку гайки и снимите крышку (В).
- (2) Протрите пыль со шпинделя и шайб.
- (3) Удостоверьтесь, что направление вращения алмазного режущего диска соответствует стрелке, указанной на картере, и установите алмазный режущий диск в положение, показанное на Рис. 1.
- (4) Нажмите на стопорный штифт и закрепите шпиндель. Затяните гайку круга надлежащим образом при помощи гаечного ключа, который входит в комплект. (Рис. 1)

### ПРИМЕЧАНИЕ

- Для затяжки колёсной гайки всегда пользуйтесь гаечным ключом, который входит в комплект.

### 2. Снятие

Снимите колёсную гайку гаечным ключом и снимите шлифовальный круг с алмазной кромкой. (Рис. 1)

## РЕЗКА

### 1. Техника резки (Рис. 5)

- (1) Положите этот инструмент на материал, который вы будете резать и выровняйте линию резки с шлифовальным кругом с алмазной кромкой. Резку можно выполнять плавно, если вы режете прямо по линии резки по первоначальному порезу.
- (2) Поверните выключатель, когда шлифовальный круг с алмазной кромкой не касается материала, который вы собираетесь резать.

### 2. Операция включения

Положение выключателя ВКЛ:

Нажмите кнопку блокировки вперед, а затем нажмите рычаг выключателя.

\* Для непрерывного использования, нажмите рычаг выключателя. Рычаг выключателя будет заблокирован нажатием кнопки блокировки вперед еще раз.

(\*Возможны изменения в зависимости от площади.)

Положение выключателя ВЫКЛ:

Нажмите и отпустите рычаг выключателя.

### 3. Меры предосторожности непосредственно после окончания работы

После выключения машины не кладите его до тех пор, пока шлифовальный круг с утопленным центром полностью не остановится. Не считая того, что эта мера предосторожности поможет избежать несчастного случая с тяжелыми последствиями, она уменьшит количество пыли и мелкой шлифовальной стружки, которая может засосаться внутрь машины.

## ВНИМАНИЕ

- Всегда проверяйте шлифовальный круг с алмазной кромкой перед началом работы. Никогда не пользуйтесь шлифовальным кругом с алмазной кромкой, если он имеет трещины, поломки или прогибы.
- Нельзя поливать шлифовальный круг с алмазной кромкой водой или охладителем.
- Резку начинайте только тогда, когда шлифовальный круг с алмазной кромкой наберёт максимальную скорость.
- Если шлифовальный круг с алмазной кромкой застопорится или появится посторонний шум – немедленно отключите питание.
- Никогда не пользуйтесь шлифовальным кругом с алмазной кромкой для резки зигзаговидных или искривленных линий. Никогда не пользуйтесь боковой стороной шлифовального круга с алмазной кромкой. Нельзя резать под углом.
- Если к шлифовальному кругу с алмазной кромкой прилагать чрезмерные усилия для выравнивания линии резки во время резки – это может привести не только к перегрузке мотора и прожогам, но также и к перегреву шлифовального круга с алмазной кромкой и сокращению срока службы.
- Обезопасьте обрабатываемое изделие. Обрабатываемое изделие, зажатое при помощи зажимных устройств или тисков, закреплено более безопасно, чем с помощью руки.
- Следите за тем, чтобы электрический кабель не касался шлифовального круга с алмазной кромкой во время работы.
- После окончания работы отключите питание и выньте вилку из розетки.

## ТЕХНИЧЕСКОЕ ОБСЛУЖИВАНИЕ И ПРОВЕРКА

### 1. Проверка шлифовального круга с алмазной кромкой

Изношенный шлифовальный круг с алмазной кромкой перегружает мотор и уменьшает его работоспособность. Замените его на новый.

### 2. Засорение шлифовального круга с алмазной кромкой

Степень износа алмазного слоя режущей кромки будет зависеть от типа материала, который режется, скорости резки и т.д. В общем, материалы, которые при резке образуют гранулы, могут соскоблить загуститель и ускорить износ алмазного слоя. С другой стороны, материалы, которые во время резки образуют пыль, могут забить алмазный слой, что уменьшит эффективность резки. В случае такой закупорки, дополнительные усилия, прилагаемые для увеличения скорости резки, иногда могут привести к образованию искр по периметру шлифовального круга с алмазной кромкой. В таком случае, прекратите пользование алмазной пилой и внимательно проверьте кромку резки, потерев её пальцами. Если алмазный слой на ощупь гладкий (без шероховатостей и неровностей) – это значит, что он забитый пылью и его необходимо "очистить".

Для тщательной очистки, необходимо прорезать, в несколько усиленном режиме резки, около 5 метров, глубиной 10 мм, в относительно мягком материале, который образует гранулы во время резки (такой как цементный блок или кирпич) – это возобновит эффективность резки алмазного слоя и продлит срок службы шлифовального круга с алмазной кромкой.

Алмаз чувствителен к высоким температурам, он начинает разрушаться приблизительно при температуре 600°С. Более высокие температуры приводят к разложению алмаза. А поэтому "очистку" необходимо выполнять сразу же после засорения алмазного слоя или когда он начнёт искрить.

### 3. Проверка установленных винтов

Регулярно проверяйте все установленные на инструменте винты, следите за тем, чтобы они были как следует затянуты. Немедленно затяните винт, который окажется ослабленным. Невыполнение этого правила грозит серьёзной опасностью.

### 4. Техническое обслуживание двигателя

Обмотка двигателя - "сердце" электроинструмента. Провляйте должное внимание, следя за тем, чтобы обмотка не была повреждена и/ или залита маслом или водой.

### 5. Обслуживание угольных щеток (Рис. 6)

В двигателе используются угольные щетки, которые постепенно изнашиваются.

Использование изношенных угольных щеток или щеток в состоянии близком к "пределу износа" может привести к неисправности двигателя. Если двигатель оснащен угольной щеткой автоматической остановки, он остановится автоматически.

В это время замените обе угольные щетки новыми щетками, которые имеют те же номера угольных щеток, как и показанные на рисунке. Кроме того, всегда содержите угольные щетки в чистоте и обязательно следите за тем, чтобы они могли свободно скользить в щеткодержателях.

### 6. Замена угольных щеток

#### СМ9ВУ (Рис. 7)

(Снятие)

- (1) Ослабьте самонарезающий винт D4 удерживающий крышку щетки и снимите крышку щетки.
- (2) Используйте вспомогательный шестигранный гаечный ключ или маленькую отвертку для того, чтобы оттянуть вверх кромку пружины, которая удерживает угольную щетку. Передвиньте кромку пружины в направлении наружу от щеткодержателя.
- (3) Выньте конец щеточного канатика угольной щетки из клеммного отсека щеткодержателя, а затем выньте угольную щетку из щеткодержателя.

(Установка)

- (1) Вставьте конец щеточного канатика угольной щетки в клеммный отсек щеткодержателя.
- (2) Вставьте угольную щетку в щеткодержатель.
- (3) Используйте вспомогательный шестигранный гаечный ключ или маленькую отвертку для того, чтобы вернуть кромку пружины на верхнюю часть угольной щетки.
- (4) Установите крышку щетки и затяните нарезной винт D4.

#### СМ9SR

Снимите колпаки щеток при помощи отвертки с плоской головкой. После этого угольные щетки могут быть легко сняты.

### 7. Порядок записей по техобслуживанию

#### ПРЕДОСТЕРЕЖЕНИЕ.

Ремонт, модификация и проверка электроинструментов HITACHI должна проводиться только в авторизованных сервисных центрах HITACHI. Данный список принесите в мастерскую вместе с инструментом для проведения ремонта или технического обслуживания.

При использовании или техобслуживании инструмента всегда следите за выполнением всех правил и норм безопасности.

### ЗАМЕЧАНИЕ

Фирма HITACHI непрерывно работает над усовершенствованием своих изделий, поэтому мы сохраняем за собой право на внесение изменений в технические характеристики, упомянутые в данной инструкции по эксплуатации, без предупреждения об этом.

### ГАРАНТИЯ

Мы гарантируем соответствие автоматических инструментов Hitachi нормативным/национальным положениям. Данная гарантия не распространяется на дефекты или ущерб, возникший вследствие неправильного использования или ненадлежащего обращения, а также нормального износа. В случае подачи жалобы отправляйте автоматический инструмент в неразобранном состоянии вместе с ГАРАНТИЙНЫМ СЕРТИФИКАТОМ, который находится в конце инструкции по обращению, в авторизованный центр обслуживания Hitachi.

### ПРИМЕЧАНИЕ

На основании постоянных программ исследования и развития, HITACHI оставляют за собой право на изменение указанных здесь технических данных без предварительного уведомления.

### Информация, касающаяся создаваемого шума и вибрации

Измеряемые величины были определены в соответствии с EN60745 и заявлены в соответствии с ISO 4871.

Измеренный средневзвешенный уровень звуковой мощности: 111 дБ(А)

Измеренный средневзвешенный уровень звукового давления: 100 дБ(А)

Погрешность КрА: 3 дБ (А)

Надевайте наушники.

Общие значения вибрации (сумма векторов триаксиального кабеля) определяются в соответствии с EN60745.

#### СМ9SR

Величина вибрации  $a_h = 5,0 \text{ м/с}^2$

Погрешность K = 1,5 м/с<sup>2</sup>

#### СМ9ВУ

Величина вибрации  $a_h = 2,9 \text{ м/с}^2$

Погрешность K = 1,5 м/с<sup>2</sup>

### ПРЕДУПРЕЖДЕНИЕ

- Величина вибрации во время фактического использования инструмента может отличаться от указанного значения, в зависимости от способа использования инструмента.
- Определить меры предосторожности, чтобы защитить оператора, которые основаны на расчете воздействия при фактических условиях использования (принимая во внимание все периоды цикла эксплуатации кроме времени запуска, то есть когда инструмент выключен, работает на холостом ходу).

---

- **Информация о системе электроснабжения с номинальным напряжением 230 В~ (только для CM9SR)**

При неблагоприятном состоянии сети электроснабжения данный электроинструмент может стать причиной *кратковременных падений напряжения* или мешающих колебаний напряжения.

Данный электроинструмент предназначен для подсоединения к системе электроснабжения с максимальным допустимым полным сопротивлением системы  $Z_{\text{MAX}}$ , равным 0,28 Ом в точке подключения (распределительная коробка сети электроснабжения) к сети электроснабжения пользователя.

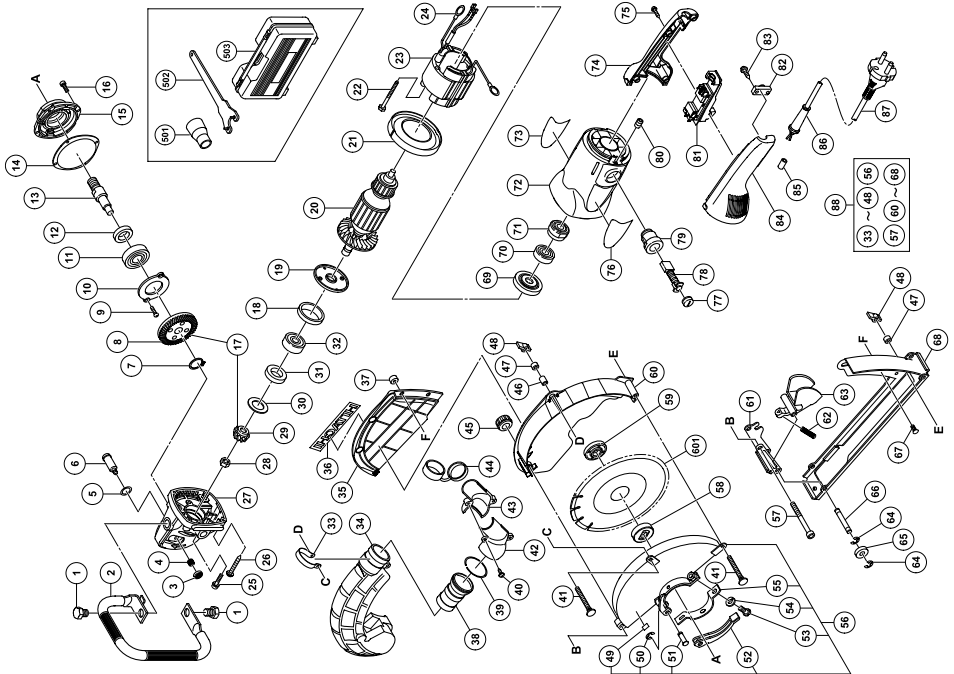
Пользователь должен обязательно убедиться в том, что данный электроинструмент будет подсоединен только к системе электроснабжения, которая удовлетворяет изложенным выше требованиям.

В случае необходимости, пользователь может обратиться в компанию коммунального электроснабжения относительно полного сопротивления системы в точке подключения.

---



**CM9SR**



A	B	C	D	A	B	C	D
1	985-597	2	M14 "1"	48	314-622	2	M6
2	323-993	1		49	311-492	1	
3	306-888	1		50	673-489	1	
4	320-219	1		51	321-546	1	
5	320-218	1		52	321-545	1	
6	306-890	1		53	306-887	1	M8x22
7	939-542	1		54	949-457	1	M8
8	320-224	1		55	321-544	1	
9	949-236	2	M5x10	56	328-745	1	"49-55"
10	320-229	1		57	328-843	1	
11	630-2VV	1	6302VVCMP52L	58	937-907Z	1	M14x2
12	990-852	1		59	937-909Z	1	
13	320-234	1		60	328-749	1	
14	320-228	1		61	328-750	1	
15	320-227	1		62	314-429	1	
16	994-192	4	M5x16 "8, 29"	63	328-751	1	
17	320-223	1		64	974-577	8	
18	994-208	1		65	328-755	4	
19	320-220	1		66	328-756	2	M5
20-1	360-762C	1	110V 220V-240V	67	328-757	2	
20-2	360-762E	1		68	328-747	1	
21	320-215	1		69	320-216	1	
22	961-521	2	D5x60 110V	70	600-0VV	1	6000VVCMP52L
23-1	340-664C	1	110V 220V-230V	71	321-536	1	
23-2	340-664E	1		72	325-640	1	"71, 79, 80"
24	958-032	2		73	_____	1	
25	984-509	2	M5x14 D5x35 "3-6"	74	325-642	1	
26	323-209	4		75	305-812	4	D4x16
27	320-217	1	M10	76	_____	1	
28	320-226	1		77	940-540	2	
29	320-225	1		78-1	999-044	1	
30	320-221	1		78-2	999-074	1	
31	320-222	1		78-3	999-044	2	"GBR"
32	630-1VV	1	6301VVCMP52L	79	980-487	2	M5x8
33	328-754	1		80	938-477	1	
34	328-748	1		81-1	320-238	1	
35	328-752	1		81-2	320-239	1	
36	_____	1		82	960-266	1	
37	997-437	4		83	984-750	2	D4x16
38	328-758	1		84	325-641	1	
39	328-761	1		85	981-373	2	
40	305-720	2		86	940-778	1	D10.7
41	328-753	2	D4x12 M6	87	_____	1	
42	328-759	1		88	328-744	1	"33-48, 56, 57, 60-68"
43	328-760	1		501	320-994	1	
44	324-865	1		502	937-913Z	1	
45	995-578	1		503	328-844	1	
46	885-414	1					
47	328-841	2					

CM9UBJ

A	B	C	D	A	B	C	D
1	985-597	2	"1"	49	311-492	1	
2	323-993	1		50	673-489	1	
3	306-888	1		51	321-546	1	
4	320-219	1		52	321-545	1	M8x22
5	320-218	1		53	306-887	1	M8
6	306-890	1		54	949-457	1	"49-56"
7	939-540	1		55	321-544	1	
8	326-722	1		56	328-745	1	
9	326-721	4		57	328-843	1	
10	326-720	1	M5x10	58	937-909Z	1	M14x2
11	949-236	2		59	937-907Z	1	
12	326-723	1	6302VVCMP2L	60	328-749	1	
13	630-2VV	1		61	328-750	1	
14	990-852	1		62	314-429	1	
15	326-727	1		63	328-751	1	
16	320-228	1		64	974-577	8	
17	320-227	1		65	328-755	4	
18	994-192	4	M5x16	66	328-756	2	M5
19	328-698	1		67	328-757	2	
20	320-220	1		68	328-747	1	
21-1	360-594U	1	110V-120V "30, 31, 69, 70"	69	320-216	1	6000VVCMP2L
21-2	360-777E	1	220V-230V	71	321-536	1	
22	320-215	1		72		1	"2"
23	984-271	2	D5x75	73	326-712	1	
24-1	340-682C	1	110V-120V	74	326-715	1	D4x16
24-2	340-682E	1	220V-240V	75	305-812	8	
25	984-509	2	M5x14	76-1	999-061	1	
26	323-209	4	D5x35	76-2	999-089	1	"GBR"
27	326-717	1	"3-6"	76-3	999-061	2	
28	320-226	1	M10	77	322-323	2	
29	320-221	1		78	326-713	1	
30	320-222	1		79	326-71	1	
31	630-1VV	1	6301VVCMP2L	80		1	
32	994-208	1		81	326-726	1	
33	328-754	1		82	326-724	1	
34	328-748	1		83	326-725	1	
35	328-752	1		84	320-236	1	
36	997-467	1		85-1	320-377	1	
37	328-758	2		85-2	320-235	1	
38	328-761	1		86	960-266	1	D4x16
39	328-761	1		87	984-750	2	
40	305-720	2	D4x12	88	326-714	1	
41	328-753	2	M6	89	981-373	2	
42	328-759	1		90	940-778	1	
43	328-760	1		91		1	D10.7
44	324-865	1		92	328-744	1	"33-48, 57, 58, 61-69"
45	995-576	1					
46	985-414	1		501	320-994	1	
47	328-841	2		502	937-913Z	1	
48	314-622	2		503	328-844	1	

<p>English</p> <p align="center"><b><u>GUARANTEE CERTIFICATE</u></b></p> <ol style="list-style-type: none"> <li>① Model No.</li> <li>② Serial No.</li> <li>③ Date of Purchase</li> <li>④ Customer Name and Address</li> <li>⑤ Dealer Name and Address (Please stamp dealer name and address)</li> </ol>	<p>Čeština</p> <p align="center"><b><u>ZÁRUČNÍ LIST</u></b></p> <ol style="list-style-type: none"> <li>① Model č.</li> <li>② Série č.</li> <li>③ Datum nákupu</li> <li>④ Jméno a adresa zákazníka</li> <li>⑤ Jméno a adresa prodejce (Prosíme o razítko se jménem a adresou prodejce)</li> </ol>
<p>Deutsch</p> <p align="center"><b><u>GARANTIESCHEIN</u></b></p> <ol style="list-style-type: none"> <li>① Modell-Nr.</li> <li>② Serien-Nr.</li> <li>③ Kaufdatum</li> <li>④ Name und Anschrift des Kunden</li> <li>⑤ Name und Anschrift des Händlers (Bitte mit Namen und Anschrift des Handlers abstempeln)</li> </ol>	<p>Türkçe</p> <p align="center"><b><u>GARANTİ SERTİFİKASI</u></b></p> <ol style="list-style-type: none"> <li>① Model No.</li> <li>② Seri No.</li> <li>③ Satın Alma Tarihi</li> <li>④ Müşteri Adı ve Adresi</li> <li>⑤ Bayi Adı ve Adresi (Lütfen bayi adını ve adresini kaşe olarak basın)</li> </ol>
<p>Ελληνικά</p> <p align="center"><b><u>ΠΙΣΤΟΠΟΙΗΤΙΚΟ ΕΓΓΥΗΣΗΣ</u></b></p> <ol style="list-style-type: none"> <li>① Αρ. Μοντέλου</li> <li>② Αύξων Αρ.</li> <li>③ Ημερομηνία αγοράς</li> <li>④ Όνομα και διεύθυνση πελάτη</li> <li>⑤ Όνομα και διεύθυνση μεταπωλητή (Παρακαλούμε να χρησιμοποιηθεί σφραγίδα)</li> </ol>	<p>Română</p> <p align="center"><b><u>CERTIFICAT DE GARANȚIE</u></b></p> <ol style="list-style-type: none"> <li>① Model nr.</li> <li>② Nr. de serie</li> <li>③ Data cumpărării</li> <li>④ Numele și adresa clientului</li> <li>⑤ Numele și adresa distribuitorului (Vă rugăm aplicați ștampila cu numele și adresa distribuitorului)</li> </ol>
<p>Polski</p> <p align="center"><b><u>GWARANCJA</u></b></p> <ol style="list-style-type: none"> <li>① Model</li> <li>② Numer seryjny</li> <li>③ Data zakupu</li> <li>④ Nazwa klienta i adres</li> <li>⑤ Nazwa dealera i adres (Pieczęć punktu sprzedaży)</li> </ol>	<p>Slovenščina</p> <p align="center"><b><u>GARANCIJSKO POTRDILO</u></b></p> <ol style="list-style-type: none"> <li>① Št. modela</li> <li>② Serijska št.</li> <li>③ Datum nakupa</li> <li>④ Ime in naslov kupca</li> <li>⑤ Ime in naslov prodajalca (Prosimo vtisnite žig z imenom in naslovom prodajalca)</li> </ol>
<p>Magyar</p> <p align="center"><b><u>GARANCIA BIZONYLAT</u></b></p> <ol style="list-style-type: none"> <li>① Típuszám</li> <li>② Sorozatszám</li> <li>③ A vásárlás dátuma</li> <li>④ A Vásárló neve és címe</li> <li>⑤ A Kereskedő neve és címe (Kérjük ide elhelyezni a Kereskedő nevének és címének pecsétjét)</li> </ol>	<p>Русский</p> <p align="center"><b><u>ГАРАНТИЙНЫЙ СЕРТИФИКАТ</u></b></p> <ol style="list-style-type: none"> <li>① Модель №</li> <li>② Серийный №</li> <li>③ Дата покупки</li> <li>④ Название и адрес заказчика</li> <li>⑤ Название и адрес дилера (Пожалуйста, внесите название и адрес дилера)</li> </ol>



# HITACHI

①	
②	
③	
④	
⑤	



## **Hitachi Power Tools Österreich GmbH**

Str. 7, Objekt 58/A6, Industriezentrum NÖ –Süd 2355  
Wiener Neudorf, Austria  
Tel: +43 2236 64673/5  
Fax: +43 2236 63373

## **Hitachi Power Tools Hungary Kft.**

1106 Bogancsvirag U.5-7, Budapest, Hungary  
Tel: +36 1 2643433  
Fax: +36 1 2643429  
URL: <http://www.hitachi-powertools.hu>

## **Hitachi Power Tools Polska Sp.z o.o.**

ul. Kleszczowa27  
02-485 Warszawa, Poland  
Tel: +48 22 863 33 78  
Fax: +48 22 863 33 82  
URL: <http://www.hitachi-elektronarzedzia.pl>

## **Hitachi Power Tools Czech s.r.o.**

Videnska 102,619 00 Brno, Czech  
Tel: +420 547 426 598  
Fax: +420 547 426 599  
URL: <http://www.hitachi-powertools.cz>

## **Hitachi Power Tools Netherlands B.V. Moscow Branch**

Kashirskoye Shosse Dom 65, 4F  
115583 Moscow, Russia  
Tel: +7 495 727 4460 or 4462  
Fax: +7 495 727 4461  
URL: <http://www.hitachi-pt.ru>

## **Hitachi Power Tools Romania**

Str Sf. Gheorghe nr 20-Ferma, Pantelimon, Jud. Lifov  
Tel: +031 805 25 77  
Fax: +031 805 27 19

<p>English</p> <p><b>EC DECLARATION OF CONFORMITY</b></p> <p>We declare under our sole responsibility that this product is in conformity with standards or standardized documents EN60745, EN55014 and EN61000 in accordance with Council Directives 2004/108/EC and 98/37/EC.</p> <p>This declaration is applicable to the product affixed CE marking.</p>	<p>Čeština</p> <p><b>PROHLÁŠENÍ O SHODĚ S CE</b></p> <p>Prohlašujeme na svoji zodpovědnost, že tento výrobek odpovídá normám EN60745, EN55014 a EN61000 v souladu se směrnicemi 2004/108/EC a 98/37/EC.</p> <p>Toto prohlášení platí pro výrobek označený značkou CE.</p>
<p>Deutsch</p> <p><b>ERKLÄRUNG ZUR KONFORMITÄT MIT CE-REGELN</b></p> <p>Wir erklären mit alleiniger Verantwortung, daß dieses Produkt den Standards oder standardisierten Dokumenten EN60745, EN55014 und EN61000 in Übereinstimmung mit den Direktiven des Europarats 2004/108/CE und 98/37/CE entspricht.</p> <p>Diese Erklärung gilt für Produkte, die die CE-Markierung tragen.</p>	<p>Türkçe</p> <p><b>AB UYGUNLUK BEYANI</b></p> <p>Bu ürünün, 2004/108/EC ve 98/37/EC sayılı Konsey Direktiflerine uygun olarak, EN60745, EN55014 ve EN61000 sayılı standartlara ve standartlaştırılmış belgelere uygun olduğunu, tamamen kendi sorumluluğumuz altında beyan ederiz.</p> <p>Bu beyan, üzerinde CE işareti bulunan ürünler için geçerlidir.</p>
<p>Ελληνικά</p> <p><b>ΕΚ ΔΗΛΩΣΗ ΕΝΑΡΜΟΝΙΣΜΟΥ</b></p> <p>Δηλώνουμε με απόλυτη υπευθυνότητα ότι αυτό το προϊόν είναι εναρμονισμένο με τα πρότυπα ή τα έγγραφα προτύπων EN60745, EN55014 και EN61000 σε συμφωνία με τις Οδηγίες του Συμβουλίου 2004/108/ΕΚ και 98/37/ΕΚ.</p> <p>Αυτή η δήλωση ισχύει στο προϊόν με το σημάδι CE.</p>	<p>Română</p> <p><b>DECLARAȚIE DE CONFORMITATE CE</b></p> <p>Declarăm pe propria răspundere că acest produs este conform cu standardele sau documentele de standardizare EN60745, EN55014 și EN61000 și cu Directivele Consiliului 2004/108/CE și 98/37/CE.</p> <p>Prezenta declarație se referă la produsul pe care este aplicat semnul CE.</p>
<p>Polski</p> <p><b>DEKLARACJA ZGODNOŚCI Z EC</b></p> <p>Oznajmiamy z całkowitą odpowiedzialnością, że produkt ten pozostaje w zgodzie ze standardami lub standardową formą dokumentów EN60745, EN55014 i EN61000 w zgodzie z Zasadami Rady 2004/108/EC i 98/37/EC.</p> <p>To oświadczenie odnosi się do załączonego produktu z oznaczeniami CE.</p>	<p>Slovenščina</p> <p><b>EC DEKLARACIJA O SKLADNOSTI</b></p> <p>Po lastni odgovornosti objavljamo, da je izdelek v skladu s standardi ali standardiziranimi dokumenti EN60745, EN55014 in EN61000 v skladu z direktivami Sveta 2004/108/EC in 98/37/EC.</p> <p>Deklaracija je označena na izdelku s pritrjeno CE označbo.</p>
<p>Magyar</p> <p><b>EU MEGFELELŐSÉGI NYILATKOZAT</b></p> <p>Teljes felelősségünk tudatában kijelentjük, hogy ez a termék megfelel az EN60745, EN55014, és EN 61000 szabványoknak illetve szabványosított dokumentumoknak, az Európa Tanács 2004/108/EC, és 98/37/EC Tanácsi Direktívával összhangban.</p> <p>Jelen nyilatkozat a terméken feltüntetett CE jelzésre vonatkozik.</p>	<p>Русский</p> <p><b>ДЕКЛАРАЦИЯ СООТВЕТСТВИЯ ЕС</b></p> <p>Мы с полной ответственностью заявляем, что данное изделие соответствует стандартам или стандартизованным документам EN60745, EN55014 и EN61000 согласно Директивам Совета 2004/108/EC и 98/37/EC.</p> <p>Данная декларация относится к изделиям, на которых имеется маркировка CE.</p>
<p>Representative office in Europe  <b>Hitachi Power Tools Europe GmbH</b>  Siemensring 34, 47877 Willich 1, F. R. Germany</p> <p>Head office in Japan  <b>Hitachi Koki Co., Ltd.</b>  Shinagawa Intercity Tower A, 15-1, Konan 2-chome,  Minato-ku, Tokyo, Japan</p> <p style="text-align: right;"><b>CE</b></p> <p style="text-align: right;">29. 8. 2008</p> <p style="text-align: right;"><i>M. Kato</i></p> <p style="text-align: right;">K. Kato Board Director</p>	

 **Hitachi Koki Co., Ltd.**

808

Code No. C99167193  
Printed in Malaysia