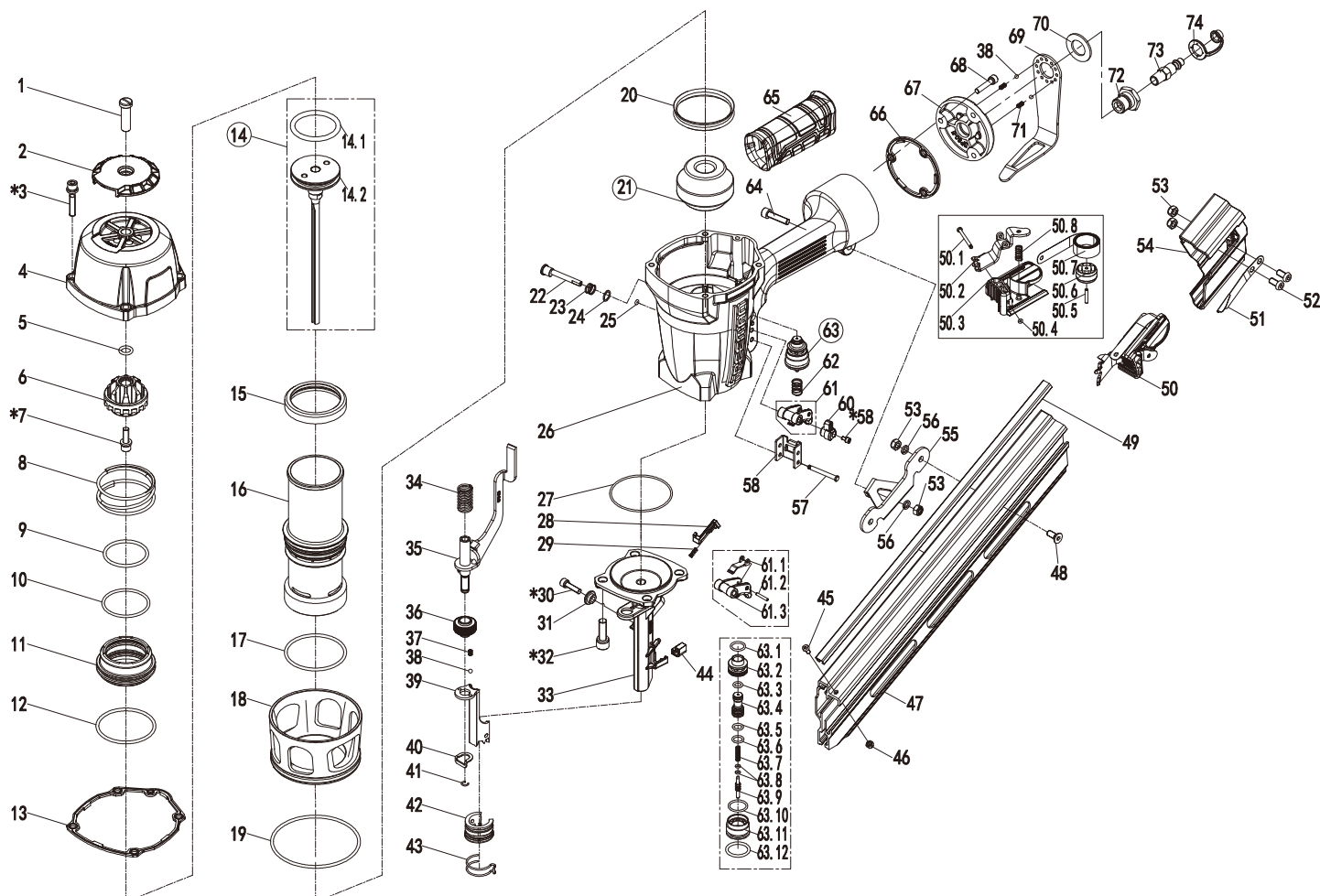


Пистолет гвоздезабивной Freeman FM3490

ДЕТАЛИРОВКА



РЕМОНТНЫЕ КОМПЛЕКТЫ

НАИМЕНОВАНИЕ	НОМЕРА ДЕТАЛЕЙ В КОМПЛЕКТЕ
Комплект уплотнительных колец	5, 9, 10, 12, 17, 19, 25, 27, 50.4
Комплект приводного диска с амортизатором	14, 21
Сменный спусковой механизм	63
Сменный не царапающий наконечник	42, 43

Модель: G2FR3490 Версия от: 2020.04.14 Деталировка обновлена: 2024.04.08