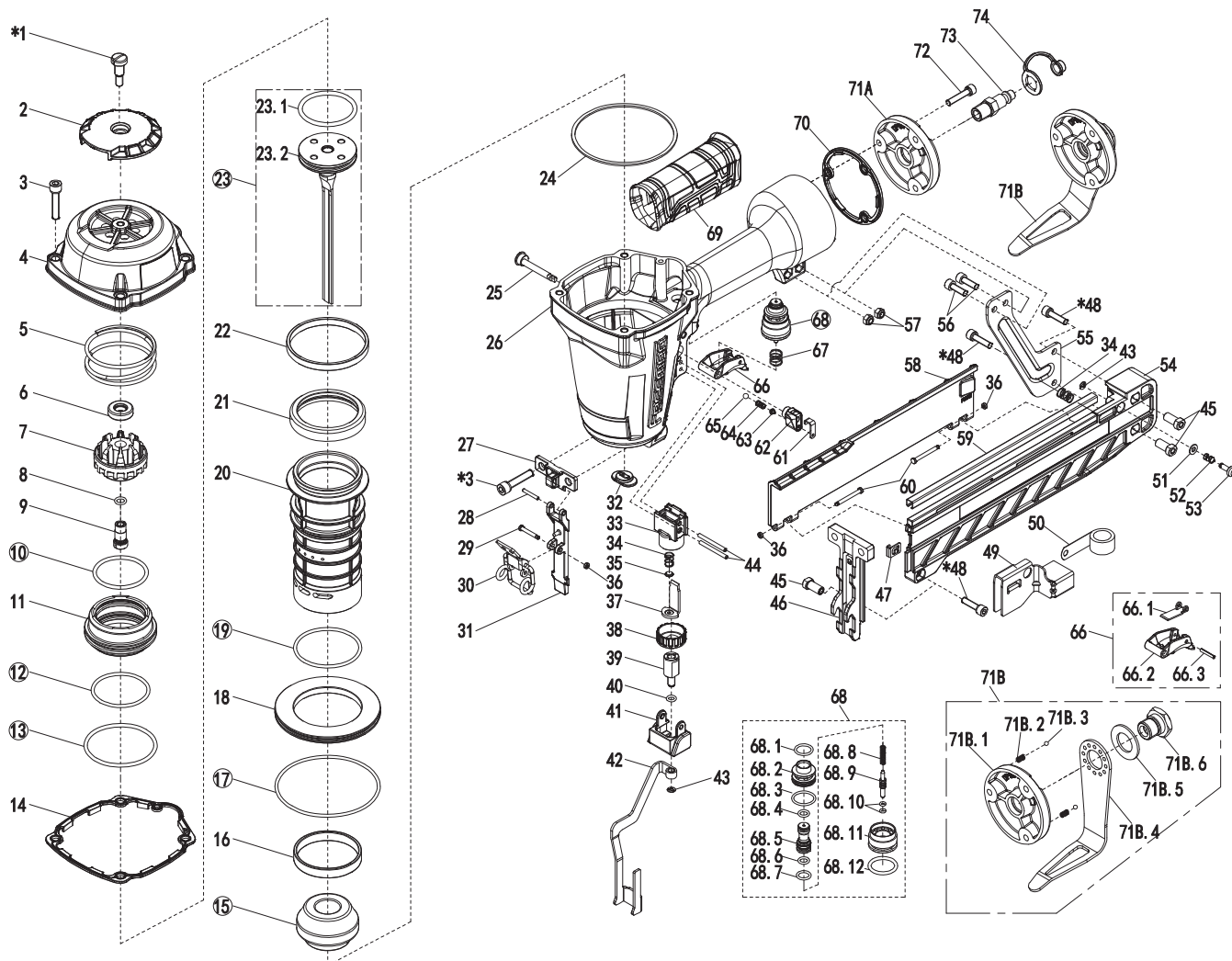


# Пистолет гвоздезабивной Freeman FM851

## ДЕТАЛИРОВКА



## РЕМОНТНЫЕ КОМПЛЕКТЫ

НАИМЕНОВАНИЕ	НОМЕРА ДЕТАЛЕЙ В КОМПЛЕКТЕ
Комплект уплотнительных колец	10,12,13,17,19
Комплект приводного диска с амортизатором	15,23
Спусковой механизм	68

Модель: G2SS50    Версия от: 2021.10.15    Деталировка обновлена: 2024.04.08