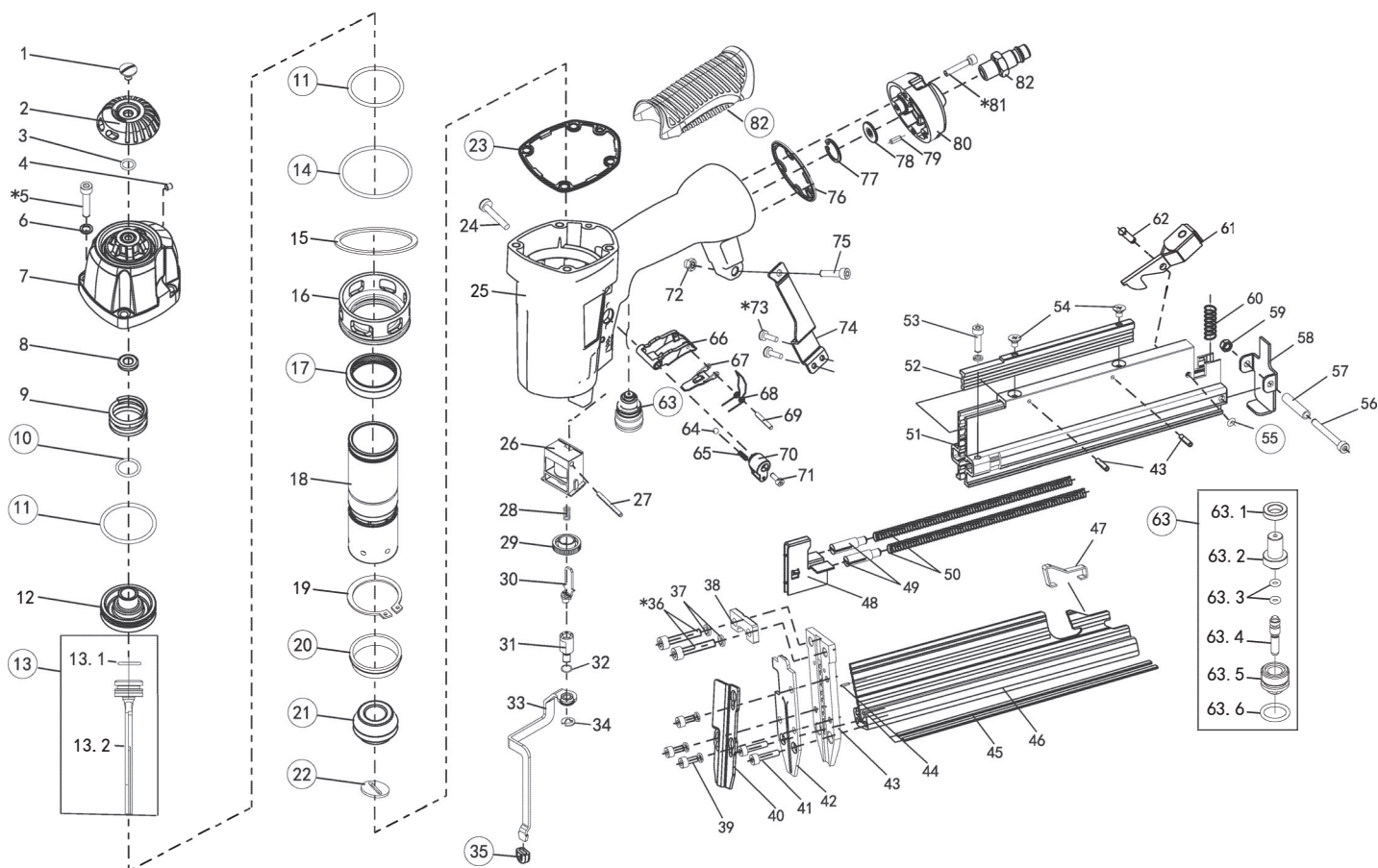


Пистолет гвоздезабивной Freeman PXL31

ДЕТАЛИРОВКА



РЕМОНТНЫЕ КОМПЛЕКТЫ

НАИМЕНОВАНИЕ	НОМЕРА ДЕТАЛЕЙ В КОМПЛЕКТЕ
Комплект уплотнительных колец	10, 11, 13.1, 14, 17, 23, 55
Спусковой механизм	63
Комплект приводного диска с амортизатором	13, 21

Модель: PXL31

Версия от: 2018.02.05

Деталировка обновлена: 2024.04.08