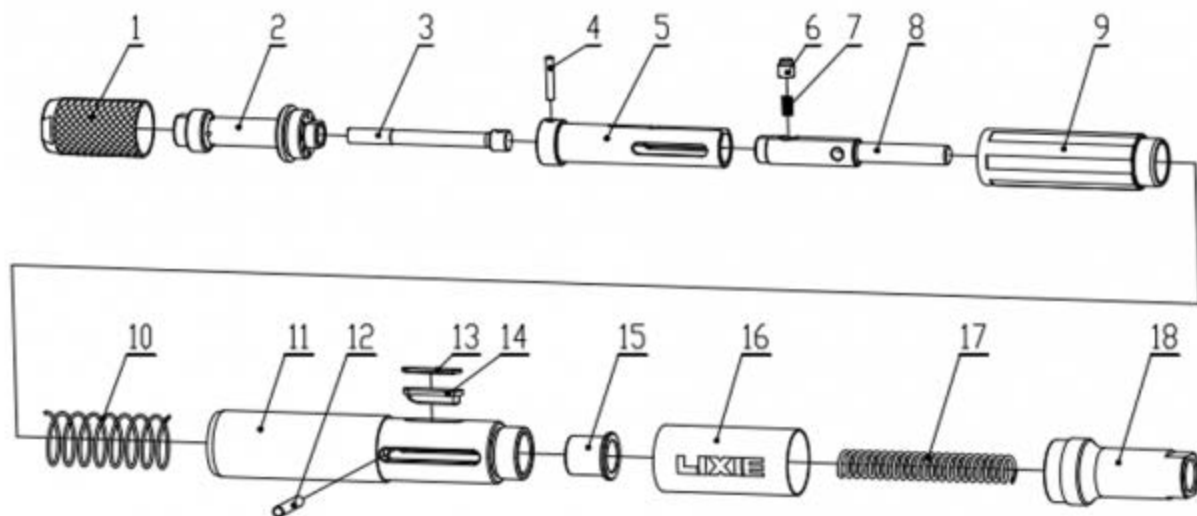


Структура продукции



1. Кожух звукоизоляции

2. Ствол пистолета

★3. Боек ударника

★4. Соединительный штифт

5. Основание бойка ударника

6. Штифт запуска стрельбы

★ Быстроизнашивающиеся детали

★7. Нажимная пружина для штифта запуска стрельбы

8. Стержень стрельбы

9. Наконечник по креплению ствола пистолета

★ 10. Нажимная пружина ствола пистолета

11. Оседающая втулка

★ 12. Штифт-фиксатор

13. Прокладка листка запуска стрельбы

14. Листок запуска стрельбы

15. Распорная втулка

16. Вкладыш

★17. Нажимная пружина стержня запуска стрельбы

18. Соединительный наконечник