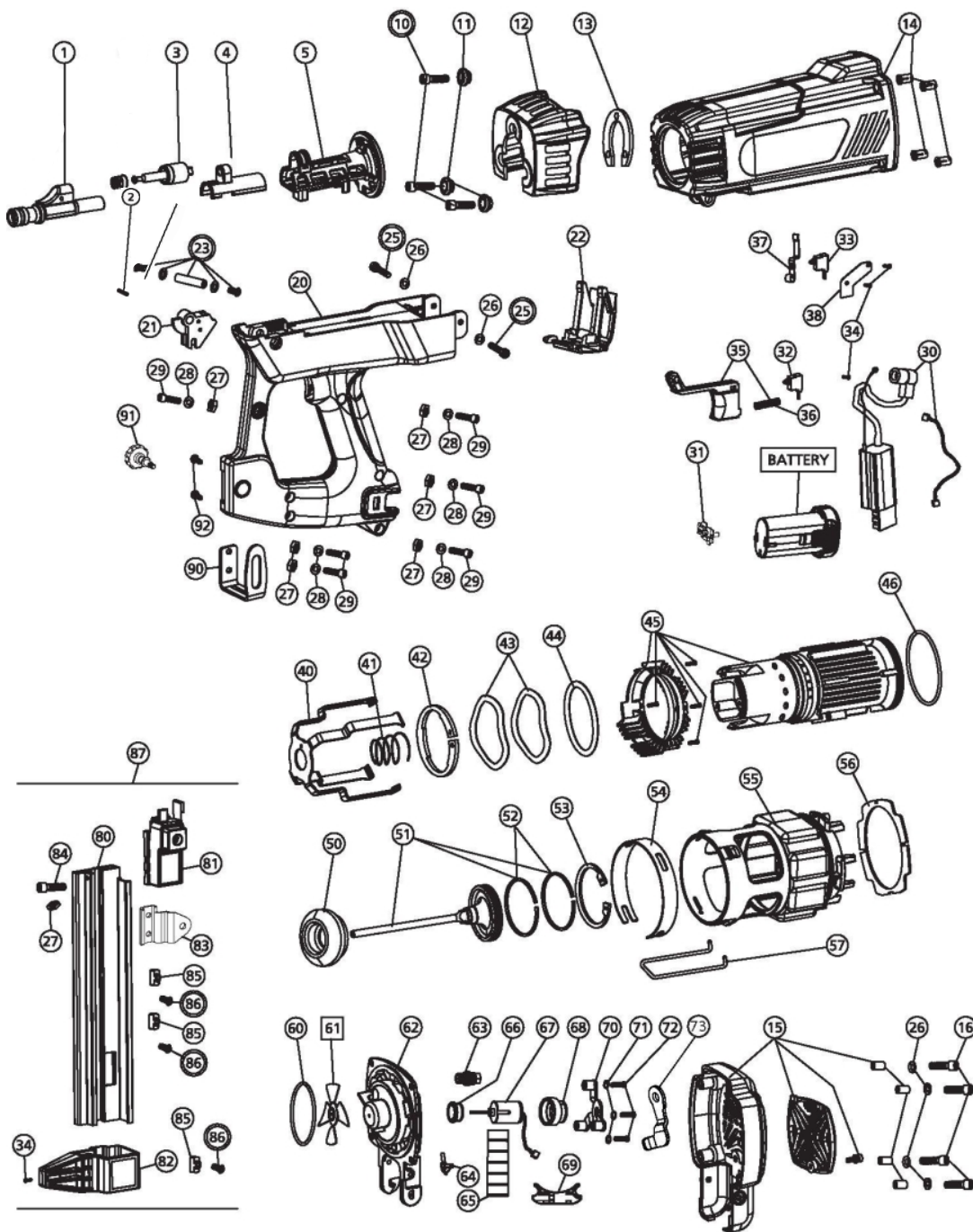


## Детализировка и лист запасных частей LIXIE LXJG-1



ПОЗКОД	ОПИСАНИЕ	ПОЗКОД	ОПИСАНИЕ
1	NB1ZF0 СТВОЛ		РУКОЯТКИ
2	ШПОНКА		
3	NB140C БАРАБАН РЕГУЛЯТОРА	30	NB1Z63 БЛОК УПРАВЛЕНИЯ
4	NB142A ЗАДНИЙ РУКАВ	31	NB1181 БЛОК ЭЛЕКТРОДА
5	NB1411 НОСОВАЯ ДЕТАЛЬ	32	NB1221 КУРКОВЫЙ ПЕРЕКЛЮЧАТЕЛЬ
		33	NB1311 КУРКОВЫЙ ПЕРЕКЛЮЧАТЕЛЬ САМОНАРЕЗАЮЩИЙ ВИНТ
10*	NB1040 ВИНТ НОСОВОЙ ДЕТАЛИ	34	NB1270 ВИНТ
11	NB1050 ВКЛАДЫШ	35	NB1Z71 КУРОК
12	NB1061 ПЫЛЬНИК	36	NB1200 ПРУЖИНА КУРКА
13	NB1070 ПРОСТАВКА ПЫЛЬНИКА	37	NB1300 РЫЧАГ ПЕРЕКЛЮЧАТЕЛЯ
14	NB1Z10 КОРПУС	38	NB1261 СТРЕЛОЧНАЯ ПОДКЛАДКА
15	NB1Z22 КРЫШКА ГОЛОВКИ БЛОКА		
16	NB1780 ВИНТ КРЫШКИ ГОЛОВКИ БЛОКА	40	NB1431 ВНУТРЕННИЙ КАРКАС
			ПРУЖИНА
20	NB1Z33 РУКОЯТКА	41	NB1441 ВНУТРЕННЕГО КАРКАСА
21	NB1130 ПОДЖИГАЮЩИЙ КУЛАЧОК	42	NB1450 УДЕРЖИВАЮЩЕЕ КОЛЬЦО (ВНЕШНЕЕ)
22	NB1Z40 ТОПЛИВНОГО ОТСЕКА	43	NB1470 ВОЛНИСТАЯ ШАЙБА
		44	NB1480 ШАЙБА КЛАПАНА
23*	NB1Z50 МЕТАЛЛИЧЕСКАЯ ШАЙБА	45	NB1Z90 БЛОК ЦИЛИНДРА
		46	NB1520 УПЛОТНИТЕЛЬНОЕ КОЛЬЦО ЦИЛИНДРА
25*	NB110A БОКОВОЙ ВИНТ КРЕПЛЕНИЯ РУКОЯТКИ	50	NB1530 АМОРТИЗАТОР
		51	NB1ZD0 ПОРШЕНЬ
26	NB1290 ШАЙБА БОКОВОГО ВИНТА КРЕПЛЕНИЯ РУКОЯТКИ	52	NB1550 ПОРШНЕВОЕ КОЛЬЦО
			УДЕРЖИВАЮЩЕЕ
27	NB1170 СТОПОРНАЯ ГАЙКА КРЕПЛЕНИЯ РУКОЯТКИ	53	NB1560 КОЛЬЦО (ВНУТРЕННЕЕ)
		54	NB1571 ЗАЖИМНАЯ СКОБА
28	NB1380 ШАЙБА КРЕПЛЕНИЯ РУКОЯТКИ	55	NB1581 КАМЕРА СГОРАНИЯ
29	NB1370 ВИНТ КРЕПЛЕНИЯ	56	NB1600 ВЕНТИЛЯЦИОННАЯ ПРОСТАВКА

57	NB1590	У-ОБРАЗНАЯ ПРОСТАВКА	91	NB1144	СТОПОРНЫЙ ВИНТ
			92	NB1142	САМОНАРЕЗАЮЩИЙ ВИНТ
60	NB1610	УПЛОТНИТЕЛЬНОЕ КОЛЬЦО ГОЛОВКИ БЛОКА		Резьба	Гайка
61#	NB1620	ВЕНТИЛЯТОР	10	M5 x25	27 M4
62	NB1630	ГОЛОВКА БЛОКА ЦИЛИНДРА	16	M5 x30	85 M5
63	NB1650	СВЕЧА ЗАЖИГАНИЯ	23	M5 x14	
64	NB1660	ТОПЛИВНАЯ ФОРСУНКА	25	M5 x14	# Шайба
65	NB1670	ГИЛЬЗА ДВИГАТЕЛЯ	29	M4 x 16	23 12 мм
66	NB1680	АМОТИЗАТОР ДВИГАТЕЛЯ	34	ST3 x9	26 10 мм
67	NB1694	МОТОР	72	M4 x 20	28 9 мм
68	NB1700	НАПРАВЛЯЮЩАЯ ДВИГАТЕЛЯ	84	M4 x8	71 M4
69	NB1642	ПАНЕЛЬ СОЕДИНИТЕЛЯ	86	M5 x 8	
70	NB1710	ДЕРЖАТЕЛЬ ДВИГАТЕЛЯ			
71	NB1720	ШАЙБА ДЕРЖАТЕЛЯ ДВИГАТЕЛЯ			
72	NB1730	ВИНТ ДЕРЖАТЕЛЯ ДВИГАТЕЛЯ			
73	NB1931	ПЛАСТИНА СВЕЧИ ЗАЖИГАНИЯ			
80	NB1792	МАГАЗИН			
81	NB1ZA1	ПОДАЮЩАЯ ДЕТАЛЬ			
82	NB1910	УПОР МАГАЗИНА			
83	NB1801	КРЕПЛЕНИЕ МАГАЗИНА			
84	NB1160	ВИНТ СТОПОРА ПОДАЮЩЕЙ ДЕТАЛИ			
85	NB1810	РЕЗЬБОВОЕ КРЕПЛЕНИЕ			
86*	NB1820	ВИНТ С ОКРУГЛОЙ ГОЛОВКОЙ			
87	NB1ZC3	МАГАЗИН В СБОРЕ			
90	170830	КРЮК			