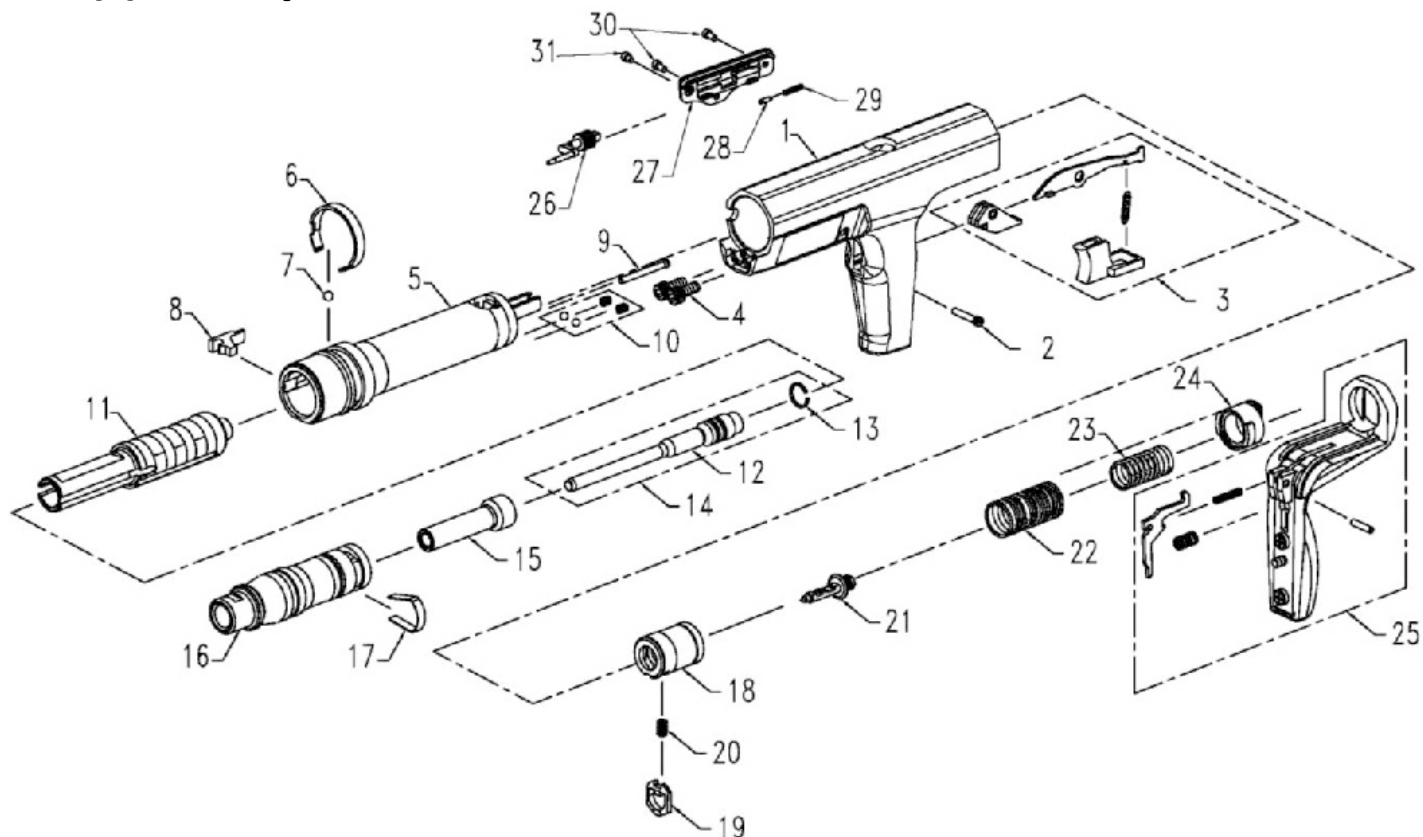


Детализировка и лист запасных частей МОЛОТ РТ-371А



№ п/п	Арт.	Описание	Кол-во
1	371002	Корпус в сборе	1
2	371034	Штифт спускового крючка	1
3	371500	Спусковой механизм (комплект)	1
4	371015	Винт	2
5	371100	Втулка ствола	1
6	371014	Пружина кольцевая	1
7	371013	Стальной шарик-фиксатор	1
8	371012	Стопор	1
9	371016	Толкатель	2
10	371048	Фиксатор в сборе (комплект)	1
11	371006-А	Втулка ударника	1
12	371207	Ударник	1
13	371208	Кольцо ударника	2
14	371903-А	Ударник в сборе (комплект)	1
15	371010	Направляющая втулка	1
16	371009	Направляющий наконечник	1
17	371011	Пружина U-формы	1
18	371300	Предохранитель	1
19	371023	Шептало	1
20	371024	Пружина предохранителя	1
21	371904	Боек	1
22	371026	Пружина предохранителя	1
23	371025	Пружина бойка	1
24	371028	Заглушка	1
25	371600	Резиновая накладка рукоятки в сборе (комплект)	1
26	371610-А	Направляющий штифт и регулятор в сборе (комплект)	1
27	371601-А	Панель регулятора	1
28	371602-А	Штифт панели регулятора	1
29	371603-А	Пружина панели регулятора	1
30	371604-А	Винт длинный	1
31	371605-А	Винт короткий	1