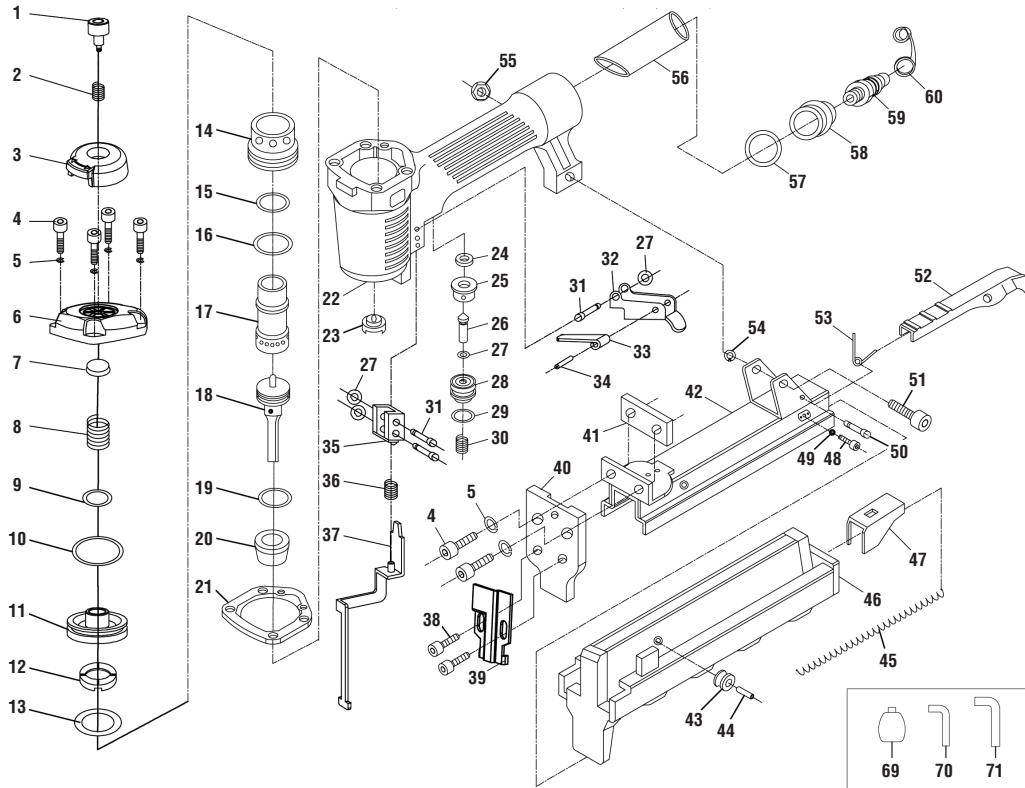


Детализировка и лист запасных частей ЗУБР 53F/22 31935



№	Устройство	№	Устройство	№	Устройство
1	Болт	22	Корпус	43	Штифт
2	Пружина	23	Резиновая шайба	44	Курок
3	Воздушный дефлектор	24	Прямоугольная шайба	45	Предохранитель
4	Болт М4 х 20	25	Черенок спускового механизма	46	Штифт
5	Пружина	26	Пружина	47	Шайба
6	Крышка цилиндра	27	Трубка клапана курка	48	Пружина
7	Уплотнительная шайба	28	Уплотнительное кольцо	49	Пружина
8	Пружина	29	Направляющая черенка	50	Ограничитель
9	Уплотнительное кольцо	30	Пружина	51	Болт М4 х 20
10	Уплотнительное кольцо	31	Штифт	52	Защелка магазина
11	Клапан	32	Курок	53	Пружина
12	Шайба	33	Предохранитель	54	Шайба
13	Уплотнительное кольцо	34	Штифт	55	Гайка М4
14	Втулка	35	Шайба	56	Обрезиненная рукоять
15	Уплотнительное кольцо	36	Пружина	57	Уплотнительное кольцо
16	Уплотнительное кольцо	37	Черенок спускового механизма	58	Торцовая крышка
17	Цилиндр	38	Пружина	59	Соединитель для воздушного шланга
18	Поршень	39	Трубка клапана курка	60	Заглушка для соединителя
19	Уплотнительное кольцо	40	Уплотнительное кольцо	61	Масленка
20	Амортизатор	41	Направляющая черенка	62	Ключ
21	Уплотнительная шайба	42	Пружина	63	Ключ