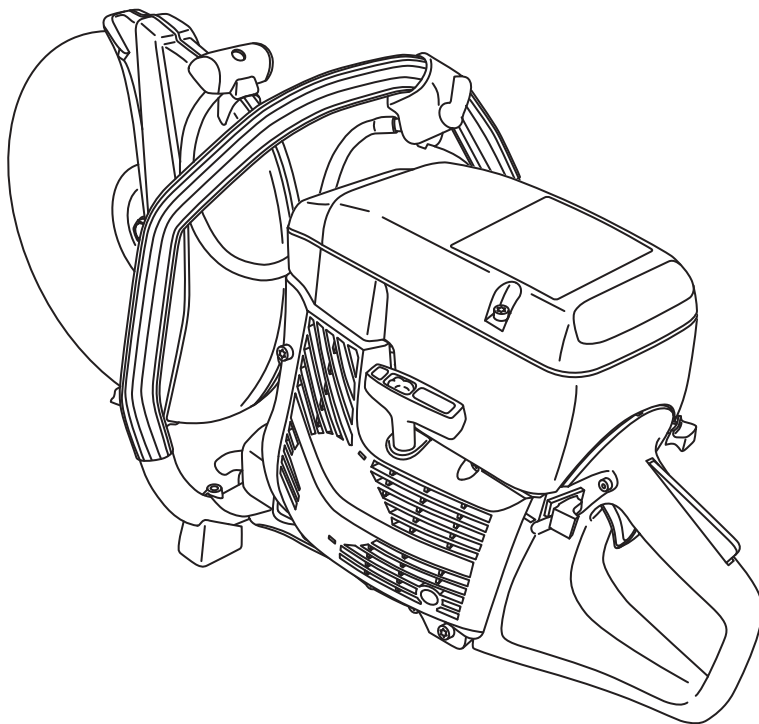


ARM

ПРОЕКТНО-КОНСТРУКТОРСКОЕ БЮРО

БЕНЗОРЕЗ



БР-ТВ3500-82










Перед использованием внимательно прочитайте
руководство по эксплуатации

ВНИМАТЕЛЬНО ЧИТАЙТЕ ДАННУЮ ИНСТРУКЦИЮ!

Обратите внимание на символы и их значения. Не меняйте последовательность действий и не пропускайте действия, указанные в инструкции.

Обратите внимание на особые правила безопасности, обозначенные в начале каждой инструкции! Они обозначаются символами «Внимание / Опасность».

ИСПОЛЬЗУЕМЫЕ СИМВОЛЫ

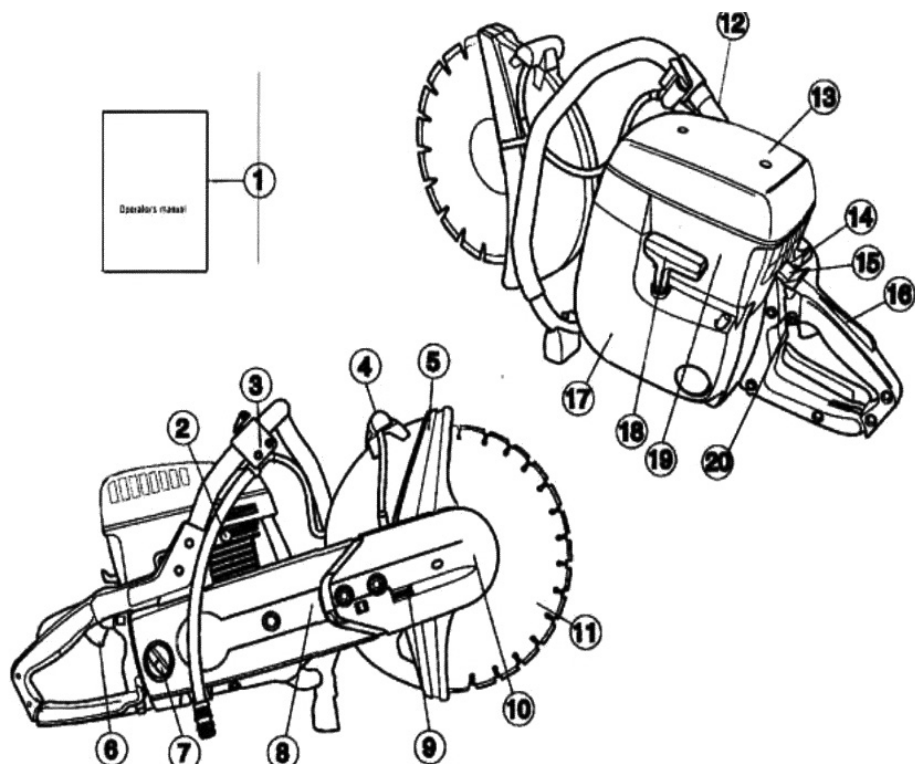
	«ВНИМАНИЕ / ОПАСНОСТЬ»
	«ПРИМЕЧАНИЕ»
	«НЕОБХОДИМА СПЕЦОДЕЖДА»
	«НЕОБХОДИМ РЕСПИРАТОР»
	«НЕОБХОДИМЫ ЗАЩИТНЫЕ НАУШНИКИ»
	«НЕОБХОДИМА ЗАЩИТА ГЛАЗ»
	«НЕОБХОДИМА ВЕНТИЛЯЦИЯ ПОМЕЩЕНИЯ»

В связи с постоянным совершенствованием инструмента производитель оставляет за собой право вносить в конструкцию изменения, не описанные в данном руководстве, которые не снижают потребительских качеств изделия.



Для эффективной и безопасной работы внимательно прочтите данную инструкцию и сохраните ее для дальнейших справок.

Описание	4
Технические характеристики	5
Техника безопасности	6
Подготовка к работе	10
Эксплуатация	11
Техническое обслуживание и ремонт	15
Очистка и хранение	20
Информация о сертификации	21
Гарантия	22
Гарантийный талон	23



- | | |
|---|------------------------------------|
| 1. Руководство по эксплуатации | 11. Режущее диск |
| 2. Декомпрессионный клапан | 12. Передняя рукоятка |
| 3. Водяной клапан | 13. Крышка воздушного фильтра |
| 4. Ручка регулировки защитного кожуха диска | 14. Дроссель |
| 5. Защитный кожух диска | 15. Выключатель |
| 6. Ручка управления дроссельной заслонкой | 16. Крепление дроссельной заслонки |
| 7. Топливный бак | 17. Стартер |
| 8. Режущий рычаг | 18. Ручка стартера |
| 9. Затяжной винт | 19. Крышка цилиндра |
| 10. Передняя крышка рычага | 20. Задвижка дросселя стартера |

УВАЖАЕМЫЙ ПОКУПАТЕЛЬ!

При покупке бензореза БР-ТВ3500-82 требуйте проверки соответствия комплектации.

Убедитесь, что в талоне на гарантийный ремонт поставлены: штамп магазина, дата продажи и подпись продавца, а также указана модель бензореза.

Перед эксплуатацией бензореза внимательно изучите настоящую инструкцию и соблюдайте меры безопасности при работе с инструментом.

Приобретенный Вами бензорез может иметь некоторые отличия от настоящего руководства, связанные с изменением конструкции и комплектности, не влияющие на условия эксплуатации.



ВНИМАНИЕ! Перед началом работы пользователь обязан ознакомиться с правилами техники безопасности и условиями надлежащей эксплуатации. Соблюдение приведенных ниже инструкций позволит избежать нештатных ситуаций и создать условия безопасной и эффективной работы. Сохраните настоящее руководство и сделайте его доступным другим пользователям.

Бензорез модели БР-ТВ3500-82 (далее — «бензорез») применяется для резки тяжелого армированного бетона, обычного бетона, железнодорожных рельс и прочих материалов при проведении строительных, спасательных и ремонтных работ.

ДВИГАТЕЛЬ

Модель	БР-ТВ3500-82
Тип	2-х тактный с воздушным охлаждением
Объем, см. куб.	82
Мощность, Вт	3500
Тип зажигания	Электронное
Смазка, смесь бензин/масло	25:1
Топливо	не ниже АИ-92
Карбюратор	диафрагменного типа, многопозиционный
Стартер	с автовозвратом пускового тросика
Глушитель	с защитным экраном
Тип сцепления	Центробежное
Объем топливного бака, л	0,96
Число оборотов холостого хода, об/мин	2800-3200

РЕЖУЩИЙ МЕХАНИЗМ

Максимальный диаметр диска, мм	350
--------------------------------	-----



Внимательно прочтите руководство по эксплуатации бензореза. Перед началом работы необходимо понять правила использования инструмента. Организуйте программу обучения для операторов бензореза.



Надевайте защитную обувь, плотно прилегающую одежду и защитные перчатки. Носите средства защиты органов зрения и слуха, защитный головной убор. При необходимости используйте защиту ног или защитные брюки лесоруба. Аварийные бригады, работающие вблизи открытого пламени или при высокой температуре, должны носить огнестойкую одежду.



Будьте осторожны при обращении с топливом. Плотно закрывайте крышки канистр и топливного бака бензореза, отойдите на расстояние не менее 3 метров от места заправки, проверьте отсутствие утечки топлива из-под крышки топливного бака или из топливной системы и только потом запустите двигатель. Избегайте возгорания из-за искр.



ОПАСНО! После заправки надёжно заверните крышку топливного бака и проверьте, нет ли протечек. В случае утечки топлива устраните её, не запуская двигатель, так как это может привести к пожару.



ПРЕДУПРЕЖДЕНИЕ: Не запускайте двигатель в замкнутом пространстве или в условиях плохой вентиляции. Отработавшие газы содержат смертельно опасный оксид углерода.



ВАЖНО! Проводите проверку каждый раз перед началом работы.

После заправки топливом убедитесь в отсутствии выделения или утечки топлива в областях топливопровода, уплотнителя и крышки топливного бака.

В случае утечки или выделения существует опасность возгорания топлива. Немедленно выключите инструмент и обратитесь в сервисную службу дилера для ремонта или замены.

Заливать топливо выше уровня кромки топливного бака не разрешается.

Работайте с инструментом с бензиновым двигателем только в хорошо проветриваемых местах.

Не храните инструмент, оставив топливо в баке, поскольку утечка топлива может привести к пожару.

Не допускайте искрение вблизи легковоспламеняющихся материалов.

Запускайте инструмент, положив его на землю, при этом следите за режущим диском. Не запускайте инструмент резко или если диск забит землей или другими предметами.

Не позволяйте посторонним находиться ближе 9 м при запуске или работе с бензорезом. Посторонние лица должны надевать защиту органов слуха и зрения. Не начинайте работу без защитной обуви и пока не будет освобождена рабочая зона.

Во время резки запрещается держать срезаемый материал.

Отрегулируйте защитный кожух диска так, чтобы искры и мусор из-под диска отлетали в сторону, противоположную от оператора. Отрегулировать защитный кожух диска можно, ослабив фиксатор. После того как защитный кожух диска будет отрегулирован, зафиксируйте его, надёжно затянув фиксатор. Не работайте инструментом, если защитный кожух диска повреждён, отсутствует, неправильно установлен или не может быть зафиксирован в правильном положении.

Крепко держите бензорез обеими руками: правая рука должна держать заднюю рукоятку, а левая — переднюю. Все пальцы должны плотно и надёжно охватывать рукоятки. Это поможет сохранить контроль над бензорезом при отдаче или если вращающийся диск «тянет» от оператора. Запрещено держать работающий инструмент одной рукой.

Держитесь слева от бензореза, чтобы вы не оказались на одной линии с режущим диском. Держите режущий диск подальше от себя при работающем двигателе.

Выполняйте резку на полных оборотах двигателя. Работа на неполных оборотах может привести к повреждению сцепления из-за пробуксовки.

Увеличение оборотов двигателя до максимальных во время резки может вызвать резкий толчок или тяговую реакцию, что приведёт к потере контроля над инструментом.

После отпущения курка дроссельной заслонки пройдёт некоторое время, прежде чем диск остановится. Перед тем как отпустить рукоятку, убедитесь, что вращение прекратилось. Прежде чем положить бензорез, выключайте двигатель.

Переносите инструмент с выключенным двигателем, повернув его горячим глушителем от себя. Не прикасайтесь к горячему глушителю или цилиндру.

Перед транспортировкой или хранением снимите диск. Храните диски соответствующим образом, чтобы предотвратить их повреждение от неравномерно распределённого давления, воздействия влаги или высокой температуры.

Не шлифуйте боковой частью абразивного диска бензореза и не прилагайте бокового усилия к диску во время резки. Не допускайте наклона и качания бензореза.

Используйте новые соответствующие диски необходимого диаметра, толщины и размера крепёжного отверстия. Подложки и монтажные фланцы должны быть в хорошем состоянии, а болт крепления затянут соответствующим моментом (2 кг/сил).

Перед использованием внимательно осматривайте диск на отсутствие трещин, повреждений кромки и деформации. Не используйте упавший диск.

Все пункты регулировки и обслуживания, изложенные в руководстве по эксплуатации, должны выполняться по мере необходимости оператором самостоятельно. Все требуемые операции сервиса и регулировки, кроме перечисленных в руководстве, должны выполняться только квалифицированными специалистами дилера.

Превышение оборотов двигателя или неправильный размер шкива ремённой передачи могут привести к опасно высокой частоте вращения диска. Устанавливайте только шкивы ремённой передачи правильного диаметра. Максимальные обороты двигателя без нагрузки регулируются вибрационно-чувствительным регулятором. Проверяйте обороты с помощью тахометра или свяжитесь с дилером, если сомневаетесь в нормальном функционировании регулятора.

СРЕДСТВА ИНДИВИДУАЛЬНОЙ ЗАЩИТЫ

ПРЕДУПРЕЖДЕНИЕ: Опасность травмирования в случае неправильного использования и/или несоблюдения правил техники безопасности. При работе с бензорезом необходимо надевать защитную одежду и индивидуальные средства защиты.



Необходимо надевать защитные очки. При использовании защитного щитка для лица эти очки должны надеваться под него. Защитный щиток для лица необходимо использовать для защиты от летящего мусора.

Необходимо использовать защиту органов слуха.

При работе с бетоном, камнем, кирпичом и другими материалами, при резке которых образуется мелкая пыль, надевайте маску или противопылевой респиратор. Используйте подачу воды против образования пыли.

Одежда должна быть изготовлена из тканей, содержащих натуральные волокна и устойчивых к высоким температурам. Одежда должна максимально закрывать тело оператора. Одежда должна давать свободу движения, но быть не слишком свободной или мешковатой. Не надевайте галстуки и украшения

Надевайте прочную защитную обувь на нескользящей подошве. Сапоги должны быть достаточно высокими для защиты голени, либо необходимо использовать защиту ног.

Надевайте прочные нескользящие рабочие перчатки, обеспечивающие надежный захват рукоятки инструмента. Перчатки снижают также вибрацию, передающуюся от инструмента к рукам.

ЗАЩИТА ОКРУЖАЮЩИХ

Во время работы инструмента нельзя подпускать наблюдателей и детей ближе, чем на 9 м. Немедленно выключайте инструмент, если кто-либо подошёл к вам ближе, чем на 9 м. Из-за опасности отлетающего мусора лица, работающие рядом, должны надевать такие же средства защиты, как и оператор бензореза.



ФИЗИЧЕСКОЕ СОСТОЯНИЕ

Болезнь, алкоголь и прочие вещества, воздействующие на функционирование организма, могут нарушить координацию движений и/или привести к рассеиванию внимания. Приступайте к работе, только находясь в хорошей физической форме и эмоционально уравновешенном состоянии.



ТОПЛИВО ДЛЯ ДВУХТАКТНЫХ ДВИГАТЕЛЕЙ

В качестве топлива следует использовать смесь бензина стандартного качества и высококачественного машинного масла для двухтактного двигателя с воздушным охлаждением. Рекомендуется использовать неэтилированный бензин с октановым числом не меньше 92. Не используйте топливо, содержащее в своем составе метиловый спирт или более чем 10% этилового спирта.

РЕКОМЕНДУЕМЫЕ ПРОПОРЦИИ СМЕСИ — 25:1

- Не смешивайте топливо непосредственно в топливном баке двигателя.
 - Избегайте проливания бензина или масла. Обязательно вытирайте разлившееся топливо.
 - Следует осторожно обращаться с топливом, т.к. оно легковоспламенимо.
 - Храните топливо только в пригодной для этого ёмкости.
1. Залейте 1/2 объёма бензина в безопасную канистру.
 2. Добавьте масло к бензину и смешайте.
 3. Добавьте оставшееся количество бензина и снова смешайте.
 4. Закройте крышку топливного бака и вытрите пролитое топливо с бензореза, канистры и поверхность, на которой находился инструмент во время заправки.



ВАЖНО! Не смешивайте топливо в топливном баке двигателя.

ЗАПУСК И ОСТАНОВКА

Положите бензорез на ровную поверхность, следя за диском или ножом. Возьмите переднюю рукоятку левой рукой и прижмите заднюю рукоятку ногой. Не запускайте бензорез резко.



ПРЕДУПРЕЖДЕНИЕ: При запуске двигателя с помощью защёлки дроссельной заслонки диск начнёт вращаться. Следите за режущим диском.



ВАЖНО! Перед началом работы убедитесь, что все гайки, винты, болты и прочие детали плотно затянуты.

- Перед началом работы обязательно расчистите рабочее пространство от мусора.
- Надёжно удерживайте инструмент.
- Вытягивайте пусковой трос короткими рывками (1/2–2/3 длины шнура).
- Не допускайте отскакивания рукоятки стартера обратно к корпусу механизма.

ЗАПУСК ХОЛОДНОГО ДВИГАТЕЛЯ

1. Вытяните воздушную заслонку до упора.
2. Переместите переключатель зажигания в положение РАБОТА.
3. Нажмите и удерживайте курок дроссельной заслонки и стопор, утопив кнопку защёлки, чтобы заблокировать дроссельную заслонку для запуска.
4. Заведите двигатель вручную. Резко потяните ручку стартера, но только на 1/2–2/3 длины шнура. Вытягивая шнур полностью, вы можете повредить стартер.
5. Прикройте воздушную заслонку при первом запуске двигателя и заведите его вручную. В холодную погоду следует понемногу приоткрывать воздушную заслонку, пока двигатель не разогреется полностью. Однако не работайте с полностью открытой воздушной заслонкой.
6. Слегка нажмите и отпустите курок дроссельной заслонки при работающем двигателе. Теперь вы можете управлять оборотами курком дроссельной заслонки.

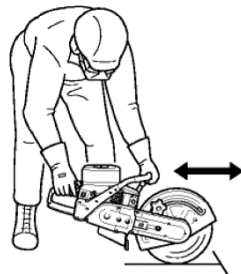
ОСТАНОВКА ДВИГАТЕЛЯ

Поверните переключатель зажигания в положение ВЫКЛ. Следите за режущим диском до полного прекращения вращения.

Если двигатель не останавливается, полностью вытяните ручку управления воздушной заслонкой, чтобы остановить двигатель. Двигатель с закрытой воздушной заслонкой замедлит работу и остановится. Следите за режущим диском до полного прекращения вращения.

ДЕЙСТВИЯ ПОСЛЕ ЗАПУСКА ДВИГАТЕЛЯ

1. Слегка нажмите и отпустите курок дроссельной заслонки, чтобы разблокировать его и иметь возможность управлять дроссельной заслонкой.
2. Дайте двигателю разогреться до достижения рабочей температуры перед тем, как начать резание.
3. Займите левое от бензореза положение при резании. Никакая часть тела не должна оказаться позади бензореза. Держите бензорез крепко обеими руками. Увеличьте обороты двигателя до оборотов резания и плавно коснитесь диском разрезаемого материала.



ТЕХНИКА РЕЗКИ

Важно избегать перегрева, заземления и нагрузки на диск.

Отрегулируйте положение защиты диска, чтобы направить выброс от себя.

Необходимо резать только прямо. Используйте разметку меленым шнуром для больших отрезков резания, чётко придерживаясь отмеченной линии.

Примите устойчивое, удобное положение слева от бензореза. Держите бензорез крепко обеими руками.

Увеличьте обороты двигателя до оборотов резания прежде, чем диск коснётся материала.

Бензорез может дёрнуться вперёд, вызвав потерю контроля, если диск придёт в соприкосновение во время увеличения оборотов. Аккуратно и легко коснитесь режущей кромкой диска рабочего материала. Не давите диском и не делайте пружинистых движений.

Держите инструмент уверенно. Не допускайте его наклона и качания.

Диск не должен останавливаться на одном месте, перемещайте его в одном направлении — вперёд или назад — вдоль линии резания. Резание на одном месте приведёт к перегреву, что может повредить или заполировать диск. Чрезмерный нажим при резке также вызывает перегрев.

Режьте так неглубоко и прямо, как только можете.

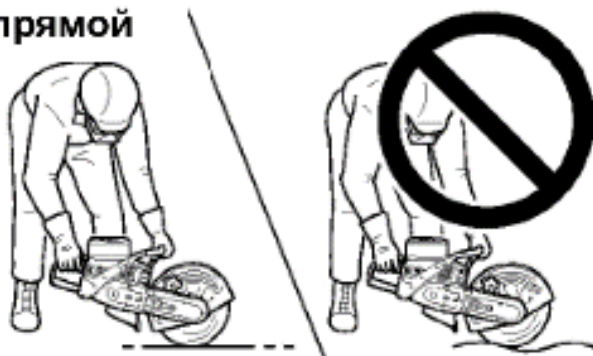
Если вы режете по кривой, диск начнёт заедать по мере углубления резки.

Снова и снова прорезывайте начатую канавку, пока резка не будет завершена.

При долгой резке вынимайте время от времени диск из канавки для его охлаждения.

Не прилагайте бокового усилия к диску бензореза, не шлифуйте его боковой частью и не используйте его, чтобы отбросить мусор.



Режьте по прямой

При разрезании трубы большого диаметра, сделайте надрез вокруг неё, стараясь не прорезать её насквозь. Если большой сегмент диска прошёл насквозь, диск может быть защёмлён и отброшен с большой силой.



**Бензорез будет заедать
при кривом резании**

**Вращайте трубу, чтобы сде-
лать надрез вокруг**

**Старайтесь, чтобы диск не
прошёл насквозь в одной точке**

Перед тем как резать материалы, не закреплённые по всей длине, обеспечьте опору во избежание защемления. Также следите, чтобы диск находился в верхней части, если длинный предмет разрезается на две части.

ПОИСК И УСТРАНЕНИЕ ПРОБЛЕМ РЕЗАНИЯ

ПРОБЛЕМА	ВОЗМОЖНАЯ ПРИЧИНА	УСТРАНЕНИЕ
Диск останавливается при нажиме.	1. Слишком большое усилие.	1. Уменьшите нажим.
	2. Заедание при кривой резке.	2. Проложите прямую линию и придерживайтесь её.
	3. Заедание в закрытом резе.	3. Подоприте разрезаемый предмет, чтобы открыть рез.
	4. Ослаблен приводной ремень.	4. Увеличьте натяжение ремня.
Ремень соскальзывает и не удаётся его правильно натянуть.	Ремень полностью изношен.	Замените приводной ремень.
Плохая резка — изменился цвет диска с внешней стороны.	Повреждён из-за перегрева.	Замените диск. Не режьте долго в одной точке. Используйте, когда это рекомендуется, смачивание водой.

ПОИСК И УСТРАНЕНИЕ НЕИСПРАВНОСТЕЙ ДВИГАТЕЛЯ

ПРОБЛЕМА	ВОЗМОЖНАЯ ПРИЧИНА	УСТРАНЕНИЕ
Двигатель не запускается	1. Нет топлива.	1. Заполните топливный бак.
	2. Переключатель не включён.	2. Переместите переключатель в положение РАБОТА.
	3. Двигатель переполнен топливной смесью.	3. Выверните свечу зажигания. Переведите выключатель в положение ВЫКЛ. и прокрутите двигатель вручную для сброса топлива. Установите чистую, сухую свечу зажигания с правильным искровым промежутком.
	4. Топливный фильтр засорен	4. Установите чистый топливный фильтр. Проверьте, чтобы линия подачи топлива не была засорена и не было утечки топлива. Очистите топливный бак.
	5. Воздушный фильтр заблокирован.	5. Очистите или замените воздушный фильтр.
	6. Загрязнена или треснула свеча зажигания.	6. Замените свечу.
	7. Магнето зажигания или провод зажигания неисправны.	7. Обратитесь в сервисную службу дилера.
Двигатель плохо запускается	1. См. причины в разделе «Двигатель не запускается».	1. См. способы устранения выше.
	2. Вода в топливе или топливо старое или испорчено.	2. Залейте в бак чистую, свежую смесь топлива и масла.
	3. В двигатель поступает несоответствующая топливно-воздушная смесь.	3. При избыточной подаче топлива и заливке удалите свечу и подергайте стартер вручную перед установкой чистой и сухой свечи. При недостаточной подаче воздуха правильно установите регуляторы для запуска.
	4. Карбюратор не отрегулирован.	4. См. «Настройка карбюратора» или обратитесь к уполномоченному дилеру для настройки.
Двигатель работает с перебоями	1. Грязь в карбюраторе или топливопроводе.	1. Обратитесь в сервисную службу дилера.
	2. Карбюратор не отрегулирован.	2. Отрегулируйте или обратитесь в сервисную службу.
	3. Слабая или неустойчивая искра.	3. Обратитесь в сервисную службу дилера.
Двигатель перегревается и/или глохнет при нагрузке от резки	1. Недостаточное охлаждение	1. Очистите маховик, охлаждающие ребра цилиндра и область вокруг.
	2. Засорены воздухопроводы вокруг цилиндра.	2. Прочистите решётку воздухозаборника со стороны стартера или обратитесь к дилеру для регулировки.
	3. Основная настройка карбюратора установлена на «Lean» (бедная смесь).	3. См. «карбюратор», правильное количество масла в топливной смеси.

ЗАМЕНА И РЕГУЛИРОВКА ПРИВОДНОГО РЕМНЯ

1. Поверните переключатель зажигания в положение ВЫКЛ.

2. Ослабьте натяжение ремня (с помощью торцевого ключа), повернув кулачок-упор против часовой стрелки.

3. Снимите заднюю крышку рычага.

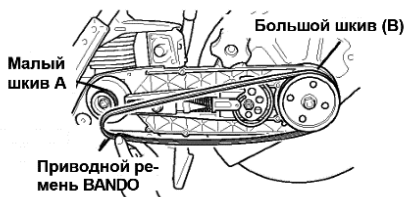
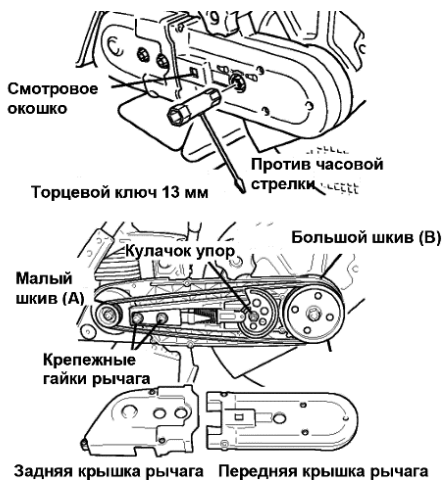
4. С помощью торцевого ключа 13 мм немного ослабьте крепёжные гайки рычага.

5. Потяните рычаг в сторону малого шкива. Снимите ремень со шкива в точке (B) и оденьте новый на малый шкив. Начиная с точки (A), наденьте ремень на кольцо и затем на большой шкив.

6. Установите крышки на место. Поверните кулачок-упор регулировки натяжения по часовой стрелке, пока конец стрелки смотрового окошка не достигнет линии.

7. Слегка покачайте конец рычага вверх и вниз несколько раз. Таким образом, натяжение будет установлено автоматически.

8. Полностью затяните крепёжные гайки рычага.



ВОЗДУШНЫЙ ФИЛЬТР

Пыль от резки не должна попадать в двигатель. Три (3) фильтра системы воздухоочистителя исключают это при правильном обслуживании и установке. Пористый первичный фильтр необходимо снимать и прочищать каждый раз при заправке топливного бака.

Если пористый фильтр смазан (что рекомендуется для увеличения срока службы главного (бумажного) фильтра), очищать его может потребоваться более часто, если вы заметите снижение мощности из-за загрязнения воздушного фильтра.

1. Перед снятием крышки воздухоочистителя закройте воздушную заслонку (вытяните ручку), чтобы мусор не попал в карбюратор.

2. Ослабьте гайку-барашек и снимите крышку воздухоочистителя.

3. Перед снятием фильтров удалите скопившуюся грязь на них и опорной пластине воздухоочистителя мягкой щёткой или сдуйте её (не используйте сжатый воздух).



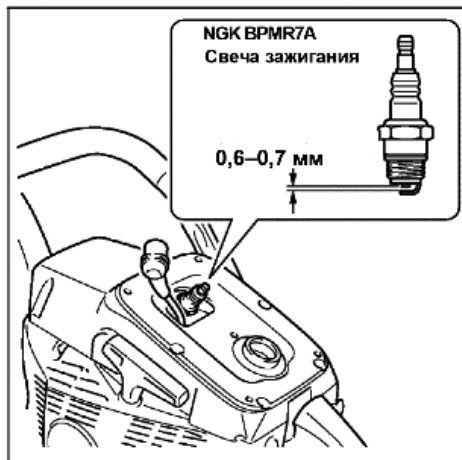
4. Третий (нейлоновый сетчатый) фильтр необходимо снимать, только если требуется его прочистить. При установке фильтра на место убедитесь, что основание фильтра установлено правильно в резиновый уплотнитель.

5. Промывайте пористый (первичный) фильтр и нейлоновый (третий) фильтр водой с моющим средством. Заверните пористый фильтр в чистую ткань и слегка сожмите (не выжимайте).

6. Если пористый (первичный) фильтр необходимо смазать, обмокните его в чистое машинное масло 20W или 30W. Снова оберните фильтр в чистую ткань и слегка сожмите (не выжимайте), пока фильтр не станет сухим.

7. Прочистите главный фильтр, слегка постучав его плоской поверхностью о ровную поверхность. Не прочищайте щёткой, не мочите бумажный фильтр — грубые методы очистки повредят фильтр. Надёжно закрепите болты крепления главного фильтра.

8. Осмотрите все три фильтра на наличие трещин и разрывов. Замените фильтр, если выяснится, что он засорен или повреждён после очистки.

СВЕЧА ЗАЖИГАНИЯ

1. Очистите внешнюю поверхность бензореза. Следуйте инструкциям по разборке воздухоочистителя.
2. Снимите пять винтов и поднимите опорную пластину воздухоочистителя, откроется свеча зажигания. Снимите крышку и выньте свечу.
3. Для данного двигателя подходит свеча зажигания NGK BPMR7A. Перед использованием установите зазор между электродами 0,6–0,7 мм.
4. Установите свечу зажигания. Правильная затяжка при холодном двигателе — 15–17 Н•м (1,5–1,7 кг/сил).
5. Многие неисправные свечи можно восстановить. Для этого зачистите или отскоблите электроды до металла, снимите грязь с керамического изолятора вокруг центрального электрода, затем снова установите зазор.

ЗАМЕНА ТОПЛИВНОГО ФИЛЬТРА (ПЕРИОДИЧЕСКИ)

1. Не допускайте попадания пыли в топливный бак.
2. Засоренный топливный фильтр может стать причиной плохого запуска и неудовлетворительной работы двигателя.
3. Выньте топливный фильтр через впускное отверстие в топливном баке, воспользовавшись металлической проволокой.
4. Если фильтр загрязнён, замените его.
5. Если топливный бак загрязнён изнутри, его можно очистить, ополоснув бензином.

ОЧИСТКА

Для очистки внешней поверхности бензореза используйте небольшую щетку. Не применяйте сильнодействующие растворы и растворители для очистки пластмассовых деталей бензореза. Они могут быть повреждены моющими средствами, которые содержат ароматические масла или растворители, включая керосин. Остатки влаги удалите мягкой ветошью.

ХРАНЕНИЕ

- Проверьте и регулируйте все части инструмента.
 - Очистите все части инструмента и, в случае необходимости, проведите требуемый ремонт.
 - Смажьте металлические детали тонким слоем масла, чтобы предотвратить коррозию.
- Снимите режущий диск.
- Слейте топливо из бака, потяните рукоятку стартера несколько раз, чтобы удалить топливо из карбюратора.
- Залейте небольшое количество чистого моторного масла в свечное отверстие, потяните рукоятку стартера и прокрутите двигатель вручную, пока поршень не придёт в верхнюю мёртвую точку.
- Храните инструмент в сухом, не запылённом месте.

УТИЛИЗАЦИЯ



Утилизируйте отработанное масло в соответствии с местными требованиями. Обратитесь к дилеру, если не знаете, как утилизировать отработанное масло/пластиковые детали.

Товар сертифицирован в соответствии с законом «О защите прав потребителей».

Установленный производителем в соответствии с п. 2 ст. 5 Федерального Закона РФ «О защите прав потребителей» срок службы для данного изделия составляет 5 лет с даты изготовления при условии, что изделие используется в строгом соответствии с настоящим руководством по эксплуатации и применяемыми техническими стандартами.

Дата изготовления: октябрь 2019 г.

Производитель оставляет за собой право на внесение изменений в конструкцию, дизайн и комплектацию прибора без дополнительного уведомления об этих изменениях.

ВНИМАНИЕ! Не подлежит гарантийному ремонту изделие с дефектами, возникшими вследствие: механических повреждений, несоблюдения условий эксплуатации и мер предосторожности, неправильной установки, транспортировки, стихийных бедствий (пожар, наводнение и т.п.), а также других причин, находящихся вне контроля продавца и изготовителя, ремонта или внесения конструктивных изменений неуполномоченными лицами.

Гарантийный срок, условия гарантии и дополнительная информация указаны в Гарантийном талоне, который прилагается к прибору.

Разработано: ООО «МИНОПТ»

Произведено:

по заказу ООО «МИНОПТ» произведено
Индиго Хоум и Пластик Компани Лимитед.
Страна производства КНР

Импортер для РФ: ООО «МИНОПТ»

Российская Федерация, 115093, г. Москва,
ул. Павловская, д. 6, 3 этаж, пом. 1А, ком. 15У
ИНН 7720397987

В соответствии с Федеральным законом РФ «О защите прав потребителей» фирма-изготовитель предоставляет на приобретенный Вами прибор, к которому при покупке был выдан Гарантийный талон, гарантию сроком: **1 год (12 месяцев)**.

Настоящий документ не ограничивает определенные законом права потребителей, но дополняет и уточняет оговоренные законом обязательства, предполагающие соглашение сторон либо договор.

ВАЖНАЯ ИНФОРМАЦИЯ ДЛЯ ПОТРЕБИТЕЛЕЙ!

ПРИ ПОКУПКЕ ВНИМАТЕЛЬНО ОЗНАКОМЬТЕСЬ С ГАРАНТИЙНЫМ ТАЛОНОМ И ПРОСЛЕДИТЕ, ЧТОБЫ ОН БЫЛ ПРАВИЛЬНО ЗАПОЛНЕН В ВАШЕМ ПРИСУТСТВИИ.

Настоящая гарантия имеет силу, если Гарантийный талон правильно и четко заполнен и в нем указаны: наименование и модель изделия, его серийный номер, дата продажи, а также имеются подписи уполномоченного лица, покупателя и штамп Продавца.

При отсутствии штампа и даты продажи (или кассового чека с датой продажи) гарантийный срок изделия исчисляется с даты его изготовления, указанной в Руководстве по эксплуатации.

Запрещается вносить в Гарантийный талон какие-либо изменения, стирать или переписывать ранее указанные в нем данные.

НАСТОЯЩАЯ ГАРАНТИЯ НЕ РАСПРОСТРАНЯЕТСЯ НА ИЗДЕЛИЕ С ДЕФЕКТАМИ, ВОЗНИКШИМИ ВСЛЕДСТВИЕ:

- механических повреждений, вызванных неправильной установкой, эксплуатацией, хранением и транспортировкой изделия Потребителем;
- несоблюдения условий эксплуатации и мер предосторожности, изложенных в Руководстве по эксплуатации изделия;
- стихийных бедствий (пожар, наводнение и т.п.), а также других причин, находящихся вне контроля продавца и изготовителя;
- ремонта или внесения конструктивных изменений неуполномоченными лицами;
- попадания внутрь посторонних предметов, жидкостей, насекомых и продуктов их жизнедеятельности;
- нестабильности параметров используемой электросети или неправильному подключению к ней.

НАСТОЯЩАЯ ГАРАНТИЯ НЕ ПРЕДОСТАВЛЯЕТСЯ В СЛУЧАЕ, ЕСЛИ ЧАСТИЧНО ИЛИ ПОЛНОСТЬЮ ИЗМЕНЕН/УДАЛЕН СЕРИЙНЫЙ НОМЕР ИЗДЕЛИЯ.

Настоящая гарантия действительна только на территории РФ на изделия, купленные на территории РФ.

МОДЕЛЬ БР-ТВ3500-82	СЕРИЙНЫЙ НОМЕР
ДАТА ПРИОБРЕТЕНИЯ	ФИО И ТЕЛЕФОН ПОКУПАТЕЛЯ
НАЗВАНИЕ И ЮРИДИЧЕСКИЙ АДРЕС ПРОДАЮЩЕЙ ОРГАНИЗАЦИИ	ПЕЧАТЬ ПРОДАЮЩЕЙ ОРГАНИЗАЦИИ
	ПОДПИСЬ ПРОДАВЦА

НОМЕР РЕМОНТА	ДАТА ПОСТУПЛЕНИЯ АППАРАТА В РЕМОТ	ДАТА ВЫДАЧИ АППАРАТА	ОПИСАНИЕ РЕМОНТА	СПИСОК ЗАМЕНЕННЫХ ДЕТАЛЕЙ	НАЗВАНИЕ И ПЕЧАТЬ СЕРВИСНОГО ЦЕНТРА	ФИО МАСТЕРА

Данная таблица заполняется представителем уполномоченной организацией или обслуживающим центром, проводящим гарантийный ремонт изделия. После проведения гарантийного ремонта талон должен быть возвращен Владельцу.

