

MOLOT[®]

MOLOT-TOOLS.RU

Комплект поставки РТ-02

№пп	Название детали комплекта	Кол-во, шт
1	Пистолет строительно-монтажный РТ-02	1
2	Инструкция по эксплуатации	1
3	Чехол	1
4	Защитные очки	1
5	Беруши	1
6	Щетка для чистки	1
7	Металлическая щетка	1
8	Ключи	2
9	Удлинительные насадки	3

Хранение

Инструмент должен храниться в сухом отапливаемом, вентилируемом помещении, защищённом от проникновения паров агрессивных и горючих жидкостей. Температура хранения должна быть не ниже +5°C, относительная влажность не более 70 %.

Никогда не храните и не транспортируйте крепежные элементы в одной емкости с другими твердыми предметами.

Никогда не храните и не транспортируйте заряженный монтажный пистолет.

В случае если инструмент не планируется использовать длительное время, необходимо произвести консервацию.

Для этого:

- Смазать металлические части корпуса тонким слоем оружейного масла
- Упаковать инструмент в штатную упаковку

Не допускается хранение инструмента свыше гарантийного срока без упаковки и консервации.

Срок хранения – 12 лет с даты изготовления.

Срок эксплуатации – в соответствии с принятыми нормами на каждом предприятии.

Изготовитель гарантирует соответствие инструмента техническим характеристикам при соблюдении потребителем условий эксплуатации, хранения, транспортирования и монтажа.

Транспортировка инструмента должна производиться всеми видами транспорта в закрытых транспортных средствах по правилам, принятым для каждого вида транспорта.

СОДЕРЖАНИЕ

Преимущественные особенности продукции	2
Технические характеристики продукции	2
Сфера применения пистолета РТ-02	2
Правила безопасности при работе с монтажным пистолетом	3
Алгоритм работы	5
Предупреждение	7
Техническое обслуживание, чистка	7
Схема РТ-02	8
Моменты, на которые нужно обратить внимание	9
Устранение неполадок	10
Разборка пистолета	11
Хранение	12
Комплект поставки РТ-02	13

Принцип работы пистолета «МОЛОТ» РТ-02 схож с принципом работ порохового монтажного пистолета, за исключением того, что вместо патрона используется крепежный элемент дюбель-гвоздь с таблеткой из нитроцеллюлозы (бездымным порохом) в пластиковом корпусе. Крепежные элементы существуют различного назначения и конфигурации.

Наименование продукции

Пистолет строительно-монтажный РТ-02

Преимущественные особенности продукции

1. Инструмент разработан профессиональными техническими специалистами, имеет высокое качество изготовления и надежность в работе, безопасен в использовании, отличается удобством применения на стройплощадке.

2. Длину ствола можно регулировать по необходимости, это позволяет работать без лестницы или стремянки, кроме того, пистолет не требует подключения к электрической сети.

3. Данный инструмент используется для крепления различных подвесных конструкций, таких как подвесные потолки, вентиляционные трубы, электропроводка, пожарная сигнализация, водопроводные трубы и т.д.

4. Можно использовать для работы в достаточно тесных помещениях.

Технические характеристики продукции

1. В работе используется крепежный элемент дюбель-гвоздь длиной от 19 до 42 мм различной модификации.

2. Используется для работы на невысоких марках бетона не более С50 или металлических конструкциях.

3. Удлинитель пистолета РТ-02 может регулироваться в пределах 0.6-3 метров.

4. Вес инструмента 1.6 кг.

5. Общая длина инструмента 385 мм.

Сфера применения пистолета

Пистолет РТ-02 применяется для крепления различных конструкций к таким несущим основаниям, как: бетон, металл, кирпич. Недопустимо крепить к керамике, дереву, стеклу, плитам из гранита, хрупким материалам. Эти материалы способны к сколам, осколки могут представлять опасность для здоровья и жизни монтажников.

Разборка пистолета

1. Снять защитный кожух и открутить соединитель. Снять удлинитель.

2. Открутить крепежную гайку ограничителя, достать пружину чеки и ограничительную чеку.

3. Из передней части внешнего корпуса извлечь детали ударного механизма. Извлечь поршень, ствол, патронник.

4. Открутить соединительную гайку. Извлечь пружину ударника, стабилизатор, фиксатор пружины, механизм подачи патрона, предохранительную пластину, предохранительную пружину и пружину ствола.

5. Открутить винт. Извлечь стабилизатор ударника.

6. Сборку производить в обратной последовательности. После сборки, проверить её правильность.



Устранение неполадок

1. Крепёжный элемент застрял в стволе.

1.1. Если крепежный элемент плотно застрял в стволе и не может быть извлечен, необходимо разобрать пистолет РТ-02, снять ствол и протолкнуть крепеж из ствола с обратной стороны.

1.2. Нельзя стучать пистолетом о твердую поверхность, чтобы достать крепежный элемент.

1.3. Если ничего не помогает, и крепежный элемент крепко застрял в стволе, свяжитесь с техническим специалистом для решения этой проблемы.

2. Пистолет не выстреливает крепеж к поверхности.

2.1 Проверьте правильно ли вы выбрали крепеж, подходит ли он инструменту.

2.2. Осмотрите нет ли внешних поломок на пистолете, перезарядите его и попробуйте выстрелить снова.

2.3. Проверьте правильность сборки пистолета, соответствует ли она инструкции.

2.4. Проверьте ударник. Если он сломан, необходимо его заменить.

2.5. Если все вышеизложенные меры не помогли, необходимо полностью разобрать пистолет, следуя инструкции, и осмотреть все его детали на предмет поломки.

3. Слишком сильный звук во время выстрела.

3.1. Проверьте, насколько материал, к которому прикрепляют крепежный элемент, соответствует рекомендациям.

3.2. Проверьте, насколько правильно соединен ствол и удлинитель ствола.

3.3. Во время выстрела обратите внимание, чтобы ствол был строго под прямым углом к основанию.

3.4. Проверьте и почистите блок глушителя, проверьте, до конца ли соединен блок глушителя со стволом.

4. После длительного использования мощность пистолета снизилась, крепеж не до конца входит в несущее основание.

4.1. Рассмотрите возможность повысить мощность заряда.

4.2. Разберите пистолет и почистите все внутренние детали.

4.3. Проверьте, не поврежден ли ударник и пружина ударника, в случае необходимости замените.

Перед тем как приступать к работе необходимо внимательно обследовать поверхность и толщину стены, к которой будет производиться крепление. Например, стена из бетона должна быть как минимум в 3 раза толще той части крепежа, которая будет находиться в стене.

Рекомендации

1. Перед началом использования данного инструмента внимательно изучите данную инструкцию. Перед началом работы обязательно необходимо надеть защитные принадлежности: очки, наушники или беруши, каску, перчатки.

Правила безопасности при работе с монтажным пистолетом

1. Пороховой монтажный пистолет должен применяться только подготовленными работниками, изучившими все требования настоящей инструкции и основные положения техники безопасности.

2. Запрещается использовать пороховой монтажный пистолет при наличии в окружающем воздухе паров легковоспламеняющихся жидкостей или в помещении, не безопасном в пожарном отношении.

3. Всегда направляйте инструмент в сторону от себя и окружающих.

4. Перед началом работы убедитесь, что монтажный пистолет не заряжен.

5. Никогда не кладите руку на переднюю часть инструмента (Защитная крышка).

6. Нельзя вносить изменения в конструкцию порохового монтажного пистолета. Всегда используйте только оригинальные запчасти и крепежные детали.

7. Запрещается использовать пороховой монтажный пистолет не по прямому назначению.

8. Никогда не пользуйтесь инструментом, если он неисправен или поврежден.

9. Регулярно проверяйте надежность и целостность основных элементов:

- Защитная крышка
- Звукопоглощающий чехол
- Термозащитный чехол
- Соединительный элемент
- Удлинитель

10. Любая разборка и чистка инструмента должны проводиться только при условии полной разрядки (отсутствие крепежного элемента в инструменте).

11. Начинайте работать только после того, как вы примете устойчивое положение.

12. Обязательно используйте защитные очки, каску и перчатки. Работайте в плотной застегнутой закрытой одежде. Отлетающие во время работы осколки могут привести к серьезным травмам глаз, кожных покровов тела.

13. Рекомендуется использование средств защиты органов дыхания (респираторов). Проникновение в организм человека пыли и других мелких взвешенных частиц может нанести значительный вред здоровью.

14. Для защиты органов слуха необходимо применять наушники или беруши.

15. Никогда не переносите крепежные элементы в кармане с застегжками и емкости с твердыми предметами.

16. Не пытайтесь извлечь из монтажного пистолета или двигать крепежный элемент острым или заостренным предметом, так как это может привести к случайному выстрелу.

17. Если во время работы вы обнаружили, что монтажный пистолет работает не должным образом: прекратите его использование и обратитесь в сервисный центр.

18. Никогда не носите и не транспортируйте заряженный монтажный пистолет.

19. Если вы не произвели крепление – разрядите монтажный пистолет (удалите из пистолета крепежный элемент) прежде чем положить его в сумку.

Моменты, на которые нужно обратить внимание

1. Если крепежный элемент короче 25 мм, то нужно снять регулировочное кольцо (п.5 стр. 8).

2. Если какие-либо части инструмента выходят из строя, необходимо сразу их заменить.

3. Во время работы с инструментом необходимо ставить на первое место безопасность окружающих и свою.

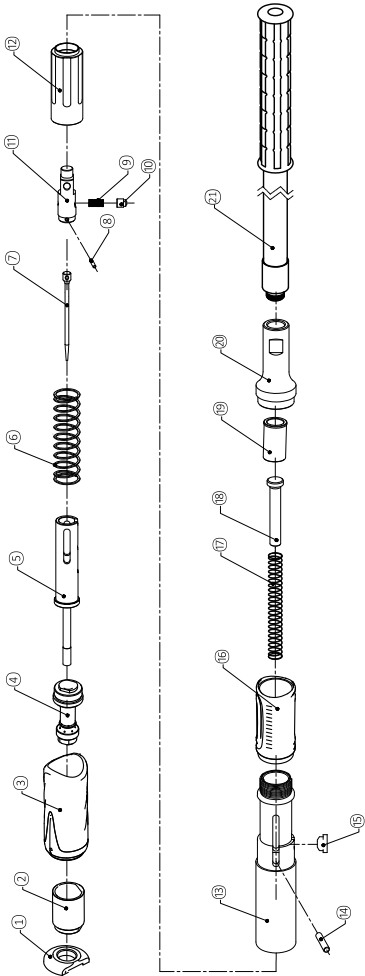
4. Крепежный элемент заряжать в ствол только непосредственно перед креплением.

5. Человек, использующий инструмент, и другие люди, находящиеся поблизости, должны надевать средства индивидуальной защиты.

6. Разборку пистолета РТ-02 необходимо производить только подходящим инструментом.

7. Запрещается производить крепление менее чем в 75 мм от края бетонной конструкции или менее чем в 25 мм от края металлоконструкции.

8. Не использовать для крепления в местах, являющихся источником вибрации.



8

- | | |
|----------------------------|------------------------------------|
| 1. Защитная крышка. | 12. Блок позиционирования. |
| 2. Звукопоглощающий чехол. | 13. Соединительная трубка. |
| 3. Термозащитный чехол. | 14. Чека позиционирования. |
| 4. Ствол. | 15. Спусковая чека. |
| 5. Блок ствола. | 16. Кожух. |
| 6. Возвратная пружина. | 17. Пружина ударника. |
| 7. Ударник. | 18. Направляющие пружины ударника. |
| 8. Чека Ф3х16. | 19. Блок рубашки. |
| 9. Пружина ударника. | 20. Соединительный элемент. |
| 10. Чека ударника. | 21. Удлинитель. |
| 11. Молоточек. | |

20. Учитывайте свойства материалов, которые вы крепите, и убедитесь, что они предназначены для работы с монтажным пистолетом.

21. При возникновении нештатной ситуации следует немедленно разрядить инструмент и прекратить работы.

22. Производитель не несет никакой ответственности за травмы или смерть, которые могут возникнуть в результате любого несоблюдения данного руководства. Соблюдение правил безопасной работы, указанных в данной инструкции и в устной форме – ВАША ОТВЕТСТВЕННОСТЬ.



Алгоритм работы

1. Перед началом использования необходимо осмотреть внешнее состояние инструмента, нет ли на нем внешних повреждений, все ли детали на месте, подвижны ли детали, которые необходимо приводить в движение. Затем установить рукоятку (п.21 стр. 8).

2. Крепежный элемент должен входить на всю длину дюбель-гвоздя в ствол (п.4 стр.4) инструмента. Если он не входит, то выстрел производить нельзя (см. п.1 стр.6).

3. Перед выстрелом необходимо крепко зажать инструмент в руках, навести точно на то место, куда должен войти крепежный элемент, ствол обязательно должен быть перпендикулярно направлен к поверхности, на которой будет крепиться подвесной элемент и произвести выстрел (см. п.7 стр 6).

4. После выстрела отвести пистолет вниз и в сторону, осмотреть место крепления и положение закрепленного на поверхности крепежного элемента (см. п.8 стр.6).

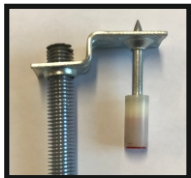
5



1. Установить на ствол защитный кожух (п.1 стр. 8)



2. Закрепить на стволе удлинитель (п.21 стр. 8).



3. Вставить и прикрутить шпильку в крепежный элемент.



4. В ствол (п.4 стр. 8) вставить крепежный элемент, пластинка из металла на крепеже должна быть перпендикулярна защитному кожуху.



5. Продавить крепежный элемент до пластинки в ствол (п.4 стр. 8)



6. Направить ствол к пристреливаемой поверхности строго под прямым углом.

7. Выстрел произвести, удерживая пистолет за рукоятку удлинителя (п.21 стр. 8). Совершить уверенное резкое движение рукояткой по направлению к пристреливаемой поверхности. Во время движения корпуса пистолета и за счет его упора к поверхности, срабатывает механизм спуска (п.9, 10, 11, 12 стр. 8), освобождается ударник (п.8 стр. 8), движется по каналу в блоке поршня (п.6 стр. 8), пробивает капсулу с зарядом в крепежном элементе, происходит детонация и крепежный элемент надежно пристреливается дюбель-гвоздем к поверхности основания.



8. Проверить качество крепления. Удалить остатки отстреленной капсулы путем сжатия термозащитного чехла до упора, при этом из ствола покажется амортизационное кольцо.

Предупреждение

Запрещается самостоятельно дорабатывать инструмент.

1. Любые и изменения конструкции или применение неоригинальных деталей приведут к сбою в работе пистолета.
2. Обязательно нужно использовать крепежные элементы, произведенные компанией MOLOT.
3. При использовании крепежных элементов других производителей может быть не достигнут желаемый результат надежного крепления, что приведет к поломке пистолета РТ-02.

Техническое обслуживание, чистка

Каждый день после работы необходимо производить осмотр, очистку и смазку пистолета. Перед чисткой необходимо убедиться, что в стволе нет крепежного элемента.

1. Снять защитный кожух, удлинитель ствола, очистить и смазать.
2. Снять другие детали, очистить ударное отверстие от нагара.
3. Смазать все подвижные детали маслом.
4. Установить снятые детали на прежнее место.
5. Если использовать пистолет длительное время, необходимо произвести полную разборку пистолета РТ-02, чистку, смазку.