

Фильтры-регуляторы Серия NXE

Модульный тип. Присоединение: G1/4, G1/2, G3/4.
 Стакан из поликарбоната с байонентным креплением.
 С отделением капельной влаги за счёт центробежной фильтрации.
 Встроенный квадратный манометр.



- » Минимальные габариты
- » Удаление загрязнений и конденсата
- » Качество воздуха по стандарту ISO 8573-1:2010:
[7:8:4] – 40 мкм
[6:8:4] – 5 мкм
- » Ручной, полуавтоматический и автоматический сброс конденсата

ФИЛЬТРЫ-РЕГУЛЯТОРЫ СЕРИЯ NXE

Фильтры-регуляторы с тонкостью фильтрации 40 мкм используют с оборудованием, не требующим высокого качества воздуха, таким как распределители серии EL и миницилиндры серии 25.

Фильтры-регуляторы с тонкостью фильтрации 5 мкм – для более тонкой очистки (например, для распределителей серий «7» и «E»). Перед фильтром-регулятором 5 мкм рекомендуется установить фильтр 40 мкм.

ОСНОВНЫЕ ХАРАКТЕРИСТИКИ

Конструкция	модульная, компактная. Пластиковый фильтрующий элемент		
Материалы	алюминиевый сплав, пластик, NBR		
Присоединение	NXE2 – G1/4	NXE3 – G1/2	NXE4 – G3/4
Объём конденсата	NXE2 – 11 см ³	NXE3 – 40 см ³	NXE4 – 75 см ³
Установка	вертикально, стаканом вниз		
Крепление	в магистрали; на стене (с помощью кронштейна)		
Рабочая температура	-5°C ÷ 60°C (при отрицательных температурах использовать осушенный воздух)		
Фильтрующий элемент	40 мкм (стандарт); 5 мкм		
Сброс конденсата	NXE2 – ручной; NXE3 – полуавтоматический и автоматический; NXE4 – полуавтоматический		
Макс. давление на входе	10 бар (1 МПа)		
Регулируемое давление	0,5 ÷ 9 бар (0,05 ÷ 0,9 МПа)		
Качество воздуха	[7:8:4] по ISO 8573-1:2010 – 40 мкм [6:8:4] по ISO 8573-1:2010 – 5 мкм. Перед фильтром-регулятором с тонкостью фильтрации 5 мкм рекомендуется установка фильтра с тонкостью фильтрации 40 мкм		

КОДИРОВКА

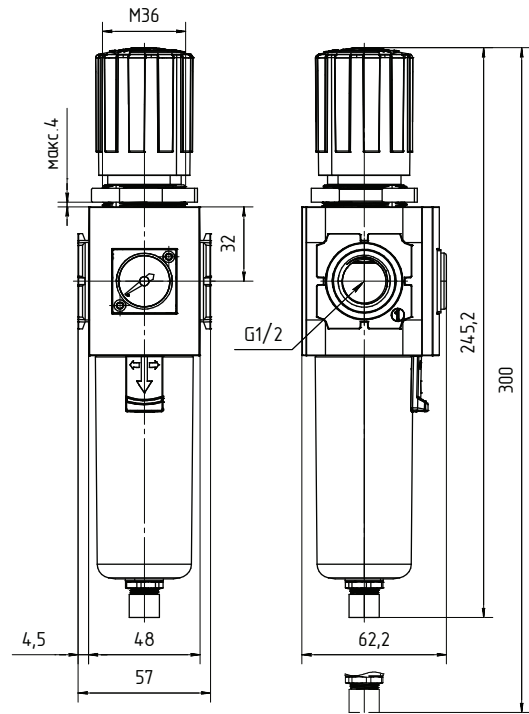
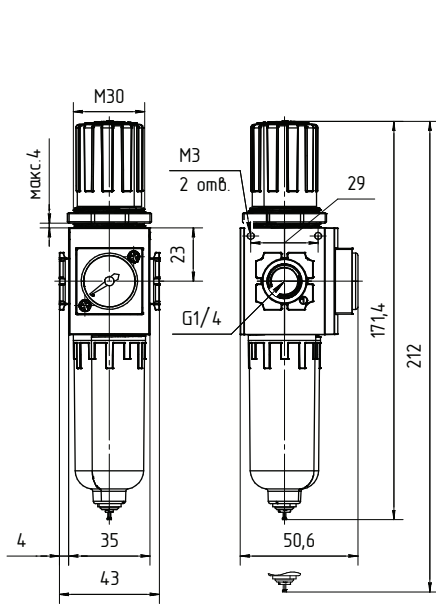
NXE	2	-	1/4	-	FR	1	9	0	4
------------	----------	----------	------------	----------	-----------	----------	----------	----------	----------

NXE	СЕРИЯ
2	РАЗМЕРЫ: 2 = G1/4 3 = G1/2 4 = G3/4
1/4	ПРИСОЕДИНЕНИЕ: 1/4 = G1/4 1/2 = G1/2 3/4 = G3/4
FR	ФИЛЬТР-РЕГУЛЯТОР
1	ФИЛЬТРУЮЩИЙ ЭЛЕМЕНТ: 0 = 40 мкм, со сбросом давления (стандарт) 1 = 5 мкм, со сбросом давления
9	СБРОС КОНДЕНСАТА: 0 = полуавтоматический (только для размера NXE3) 3 = автоматический (только для размеров NXE3 и NXE4) 9 = ручной (только для размера NXE2)
0	РАБОЧЕЕ ДАВЛЕНИЕ: 0 = 0,5 ÷ 9 бар
4	НАЛИЧИЕ МАНОМЕТРА: 4 = со встроенным манометром 0 ÷ 10 бар

Фильтры-регуляторы. Серия NXE – размеры

Клапан ручного сброса конденсата можно выкрутить. Останется присоединительная резьба внутренняя М5.

Для полуавтоматического сброса конденсата: при монтаже фитинга в порт сброса конденсата необходимо закладывать уплотнительное кольцо Мод. 2661 1/8



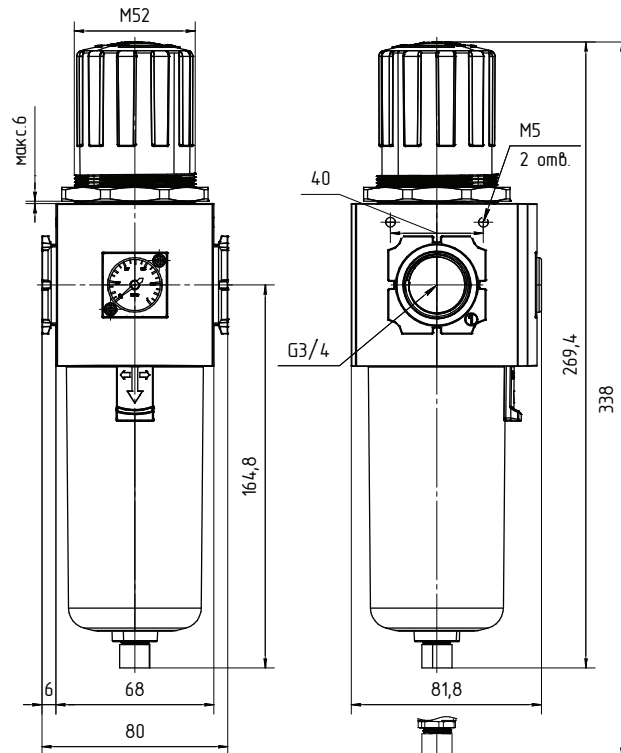
Мод.

NXE2-1/4-FR0904
NXE2-1/4-FR1904

Мод.

NXE3-1/2-FR1004 NXE3-1/2-FR0304
NXE3-1/2-FR0004 NXE3-1/2-FR1304

Для полуавтоматического сброса конденсата: при монтаже фитинга в порт сброса конденсата необходимо закладывать уплотнительное кольцо Мод. 2661 1/8



Мод.

NXE4-3/4-FR0004
NXE4-3/4-FR1004