

# ИНТЕРСКОЛ



**RUS**

**МОЛОТОК  
РУЧНОЙ ЭЛЕКТРИЧЕСКИЙ**

**M-32/2000B**

**RUS**

**РУКОВОДСТВО ПО ЭКСПЛУАТАЦИИ  
И ИНСТРУКЦИЯ ПО БЕЗОПАСНОСТИ**

## Уважаемый потребитель!

При покупке машины ручной электрической (электроинструмента):

- требуйте проверки её исправности путем пробного включения, а также комплектности согласно сведениям соответствующего раздела настоящего руководства по эксплуатации;

- убедитесь, что гарантийный талон оформлен должным образом, содержит дату продажи, штамп магазина и подпись продавца.



Перед началом работы электрической машиной изучите Инструкцию по безопасности и Руководство по эксплуатации и неукоснительно соблюдайте содержащиеся в них правила техники безопасности при работе.

Бережно относитесь к Руководству и Инструкции и храните их в доступном месте в течение всего срока службы машины.



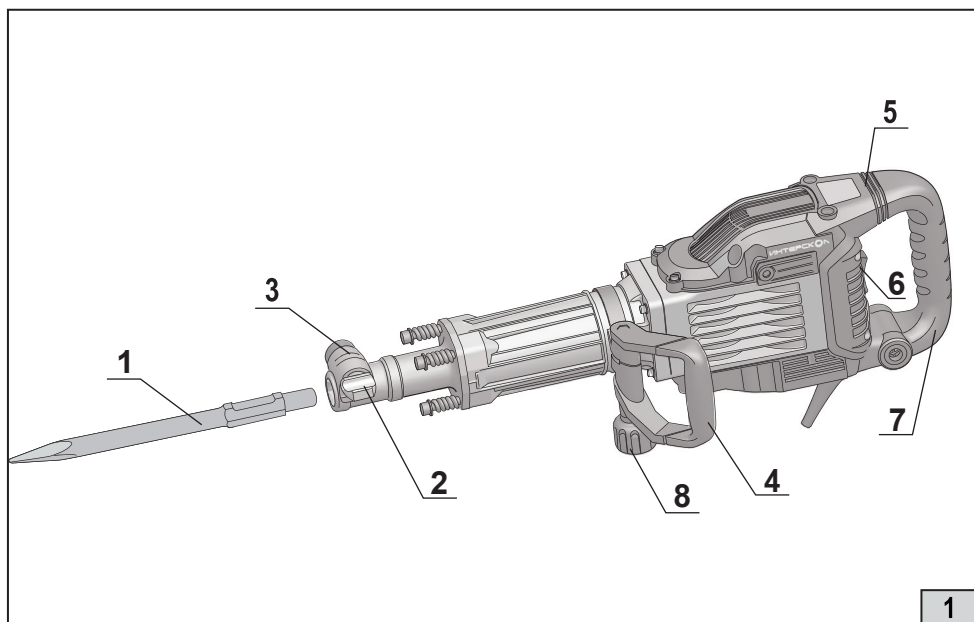
**ПОМНИТЕ: электроинструмент является источником повышенной опасности!**

## ГАРАНТИЙНЫЕ ОБЯЗАТЕЛЬСТВА ПРОИЗВОДИТЕЛЯ

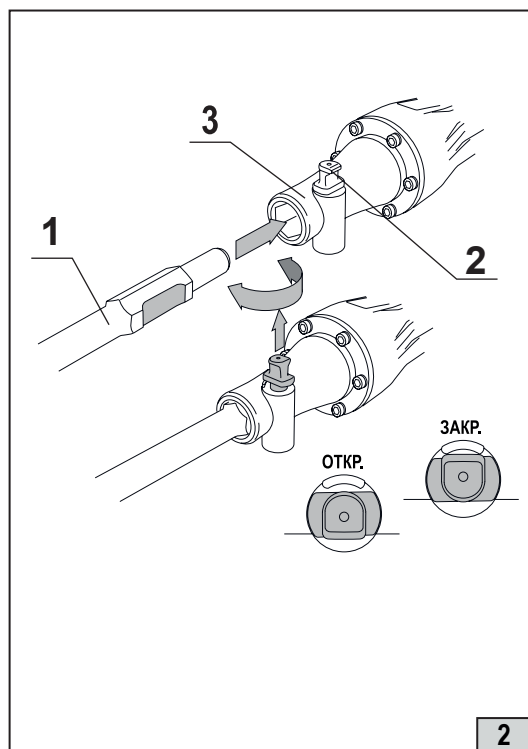
Производитель гарантирует работоспособность машины в соответствии с требованиями технических условий изготовителя.

Гарантийный срок эксплуатации машины составляет 2 года со дня продажи её потребителю. В случае выхода машины из строя в течение гарантийного срока по вине изготовителя владелец имеет право на её бесплатный ремонт при предъявлении оформленного соответствующим образом гарантийного талона.

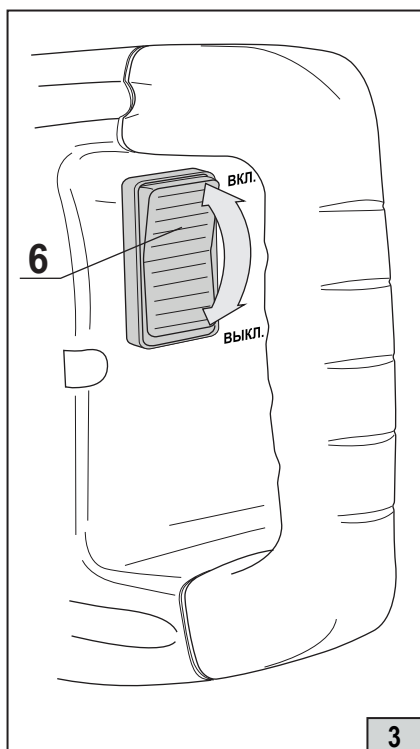
Условия и правила гарантийного ремонта изложены в гарантийном талоне на машину. Ремонт осуществляется в уполномоченных ремонтных мастерских.



1



2



3

## ИНСТРУКЦИЯ ПО БЕЗОПАСНОСТИ

1

### ОБЩИЕ УКАЗАНИЯ МЕР БЕЗОПАСНОСТИ

**ВНИМАНИЕ!** Прочтите все предупреждения и указания мер безопасности и все инструкции. Невыполнение предупреждений и инструкций может привести к поражению электрическим током, пожару и (или) серьезным повреждениям.



Сохраните все предупреждения и инструкции для того, чтобы можно было обращаться с ним в дальнейшем.

Термин «электрическая машина» используется для обозначения вашей машины с электрическим приводом, работающим от сети (снабженного шнуром), или машины с электрическим приводом, работающим от аккумуляторных батарей.

#### 1) Безопасность рабочего места

**a) Содержите рабочее место в чистоте и обеспечьте его хорошее освещение.** Если рабочее место загромождено или плохо освещено, это может привести к несчастным случаям;

**b) Не следует эксплуатировать электрические машины во взрывоопасной среде (например, в присутствии воспламеняющихся жидкостей, газов или пыли).** Машины с электрическим приводом являются источником искр, которые могут привести к возгоранию пыли или паров;

**c) Не подпускайте детей и посторонних лиц к электрической машине в процессе ее работы.**

Отвлечение внимания может привести к потере контроля.

#### 2) Электрическая безопасность

**a) Штепсельные вилки электрических машин должны подходить под розетки. Никогда не изменяйте конструкцию штепсельной вилки каким-либо образом.** Не используйте каких-либо переходников для машин с заземляющим проводом. Используйте неизменных вилок и соответствующих розеток уменьшит риск поражения электрическим током;

**b) Не допускайте контакта тела с заземленными поверхностями, такими, как трубы, радиаторы, плиты и холодильники.** Существует повышенный риск поражения электрическим током, если ваше тело заземлено;

**c) Не подвергайте электрическую машину воздействию дождя и не держите ее во влажных условиях.** Вода, попадая в электрическую машину, увеличивает риск поражения электрическим током;

**d) Обращайтесь аккуратно со шнуром. Никогда не используйте шнур для переноса, перетаскивания электрической машины и вытаскивания вилки из розетки.** Исключите воздействие на электрическую машину тепла, масла, острых кромок или движущихся частей. Поврежденные или скрученные шнуры увеличивают риск поражения электрическим током;

**e) При эксплуатации электрической машины на открытом воздухе пользуйтесь удлинителем, пригодным для использования на открытом воздухе.** Применение шнура, предназначенного для использования на открытом воздухе, уменьшает риск поражения электрическим током;

**f) Если нельзя избежать эксплуатации электрической машины во влажных условиях, используйте источник питания, снабженный устройством защитного отключения (УЗО).** Использование УЗО уменьшает риск поражения электрическим током.

#### 3) Личная безопасность

**a) Будьте бдительны, следите за своими действиями и руководствуйтесь здравым смыслом при эксплуатации электрических машин.** Не пользуйтесь электрическими машинами, если вы устали, находитесь под действием наркотических средств, алкоголя или лекарственных препаратов. Кратковременная потеря концентрации внимания при эксплуатации электрических машин может привести к серьезным повреждениям;

**b) Пользуйтесь индивидуальными защитными средствами. Всегда пользуйтесь средствами для защиты глаз.** Защитные средства такие, как маски, предохраняющие от пыли, обувь, предохраняющая от скольжения, каска или средства защиты ушей, используемые в соответствующих условиях, уменьшат опасность получения повреждений;

**c) Не допускайте случайного включения машин. Обеспечьте, чтобы выключатель находился в положении «Отключено» перед подсоединением к сети и (или) к аккумуляторной батарее и при подьеме и переносе электрической машины.** Если при переносе электрической машины палец находится на выключателе или происходит подключение к сети электрической машины, у которой выключатель находится в положении «Включено», это может привести к несчастному случаю;

**d) Перед включением электрической машины удалите все регулировочные или гаечные ключи.** Ключ, оставленный во вращающейся части электрической машины, может привести к травмированию оператора;

**e) При работе не пытайтесь дотянуться до чего-либо, всегда сохраняйте устойчивое положение**

ние. Это позволит обеспечить наилучший контроль над электрической машиной в экстремальных ситуациях;

f) Одевайтесь надлежащим образом. Не носите свободной одежды или ювелирных изделий. Не приближайте свои волосы, одежду и перчатки к движущимся частям электрической машины. Свободная одежда, ювелирные изделия и длинные волосы могут попасть в движущиеся части;

g) Если предусмотрены средства для подсоединения к оборудованию для отсоса и сбора пыли, обеспечьте их надлежащее присоединение и эксплуатацию. Сбор пыли может уменьшить опасности, связанные с пылью.

i) При потере электропитания или другом самопроизвольном выключении машины немедленно переведите клавишу выключателя в положение «ОТКЛЮЧЕНО» и отсоедините вилку от розетки. Если при потере напряжения машина осталась включенной, то при возобновлении питания она самопроизвольно заработает, что может привести к телесному повреждению и(или) материальному ущербу.

#### 4) Эксплуатация и уход за электрической машиной

a) Не перегружайте электрическую машину. Используйте электрическую машину соответствующего назначения для выполнения необходимой вам работы. Лучше и безопаснее выполнять электрической машиной ту работу, на которую она рассчитана;

b) Не используйте электрическую машину, если ее выключатель неисправен (не включает или не выключает). Любая электрическая машина, которая не может управляться с помощью выключателя, представляет опасность и подлежит ремонту;

c) Отсоедините вилку от источника питания и (или) аккумуляторную батарею от электрической машины перед выполнением каких-либо регулировок, заменой принадлежностей или помещением ее на хранение. Подобные превентивные меры безопасности уменьшают риск случайного включения электрической машины;

d) Храните неработающую электрическую машину в месте, недоступном для детей, и не разрешайте лицам, не знакомым с электрической машиной или настоящей инструкцией, пользоваться электрической машиной. Электрические машины представляют опасность в руках неквалифицированных пользователей;

e) Обеспечьте техническое обслуживание электрических машин. Проверьте электрическую машину на предмет правильности соединения и закрепления движущихся частей, поломки деталей и иных несоответствий, которые могут повлиять на работу. В случае неисправности отремонтируйте электрическую машину перед использованием. Часто несчастные случаи происходят из-за плохого обслуживания электрической машины;

f) Храните режущие инструменты в заточенном и чистом состоянии. Режущие инструменты с острыми кромками, обслуживаемые надлежащим образом, реже заклинивают, ими легче управлять;

g) Используйте электрические машины, приспособления, инструмент и пр. в соответствии с настоящей инструкцией с учетом условий и характера выполняемой работы. Использование электрической машины для выполнения операций, на которые она не рассчитана, может создать опасную ситуацию.

#### 5) Обслуживание

a) Ваша электрическая машина должна обслуживаться квалифицированным персоналом, использующим только оригинальные запасные части. Это обеспечит безопасность электрической машины.

## 2

## МЕРЫ БЕЗОПАСНОСТИ ПРИ РАБОТЕ МОЛОТКОМ

a) При работе пользуйтесь средствами защиты органов слуха. Воздействие шума может привести к потере слуха.

b) При работе пользуйтесь дополнительной(ыми) рукояткой(ами), если таковая(ые) входит(ят) в комплект поставки машины. Потеря контроля над работой машины может привести к травмам.

c) Удерживайте машину за изолированные поверхности захвата, так как рабочий инструмент при выполнении операции может прикоснуться к скрытой проводке или к кабелю машины. При прикосновении рабочего инструмента к находящемуся под напряжением проводу доступные металлические части ручной машины могут попасть под напряжение и вызвать поражение оператора электрическим током.

**Применяйте соответствующие металлоискатели для нахождения скрытых инженерных сетей (водо-, газо-, паро-, электропроводов) или предварительно обращайтесь за справкой в компетентную строительную или эксплуатирующую организацию. Повреждение газопровода может привести к взрыву. Повреждение водопровода ведет к нанесению материального ущерба.**

**Остаточные риски**

Даже при использовании электрической машины в соответствии со всеми инструкциями и правилами невозможно полностью устранить все факторы остаточного риска. В связи с особенностями конструкции машины могут возникнуть следующие опасности:

- Причинение вреда легким, если не использовать эффективную пылезащитную маску.
- Повреждение органов слуха, если не использовать эффективные средства защиты органов слуха.
- Вред здоровью в результате вибрации при использовании машины в течение длительного времени,

в случае утраты должного контроля над ним или отсутствия надлежащего технического обслуживания.

**ВНИМАНИЕ!** Электрическая машина создает во время работы электромагнитное поле. При некоторых обстоятельствах это поле может оказывать негативное влияние на активные или пассивные медицинские импланты. Чтобы уменьшить риск причинения серьезного или смертельного вреда здоровью, людям с медицинскими имплантами перед началом эксплуатации машины рекомендуется проконсультироваться с врачом и производителем медицинского импланта.

## **СВЕДЕНИЯ О СООТВЕТСТВИИ ПРОДУКЦИИ**

Машины ручные электрические марки «ИНТЕРСКОЛ» соответствуют требованиям технических регламентам Таможенного союза и Евразийского экономического союза:

- ТР ТС № 004/2011 «О безопасности низковольтного оборудования»,
- ТР ТС № 010/2011 «О безопасности машин и оборудования»,
- ТР ТС № 020/2011 «Об электромагнитной совместимости технических средств»
- ТР ЕАЭС № 037/2016 «Об ограничении применения опасных веществ в изделиях электротехники и радиоэлектроники».

Документы, подтверждающие соответствие продукции, размещены на сайте [www.interskol.ru](http://www.interskol.ru).

Сделано в КНР.

Изготовитель:  
«Zhejiang Benyu Tools Co., Ltd.»  
Китай, 318015, Zhejiang, Taizhou, Haichang Road, 188

Уполномоченное лицо:  
ООО «КЛС-Трейд»  
Адрес: Россия, 141402, М.О., г/о Химки, ул. Ленинградская, стр. 25, пом. 10

Дата изготовления: см. маркировку изделия.

## РУКОВОДСТВО ПО ЭКСПЛУАТАЦИИ

1

## ОБЩИЕ СВЕДЕНИЯ

1.1. Молоток ручной электрический модели М-32/2000В (далее по тексту «машина») предназначен для разрушения строительных конструкций из бетона, кирпича и аналогичных материалов, вскрытия асфальто-бетонных покрытий, рыхления твердых и мерзлых грунтов.

1.2. Молоток предназначен для эксплуатации в условиях строительно-производственных площадок при температуре окружающей среды от  $-10^{\circ}\text{C}$  до  $+40^{\circ}\text{C}$ , относительной влажности воздуха не более 80% и отсутствии воздействия атмосферных осадков.

1.3. Машина соответствует техническим условиям изготовителя

1.4. Настоящее руководство содержит сведения и требования, необходимые и достаточные для надёжной, эффективной и безопасной эксплуатации молотка.




1.5. В связи с постоянной деятельностью по совершенствованию продукции изготовитель оставляет за собой право вносить в конструкцию молотка незначительные изменения, не отражённые в настоящем руководстве и не влияющие на его эффективную и безопасную работу.

2

## УСЛОВНЫЕ ОБОЗНАЧЕНИЯ

2.1 Условные обозначения приведены в таблице №1

Таблица №1

	Прочтите руководство по эксплуатации
	Класс электроинструмента II;
	Знак обращения продукции на рынке государств-членов Таможенного союза

3

## ТЕХНИЧЕСКИЕ ХАРАКТЕРИСТИКИ

3.1. Основные технические характеристики приведены в таблице №2.

Таблица №2

Наименование параметра	М-32/2000В
Номинальное напряжение, В~	220
Номинальная частота тока, Гц	50
Двигатель	Однофазный коллекторный
Номинальная мощность, Вт	2000
Частота ударов, уд/мин	2000
Номинальная энергия удара, Дж	40
Антивибрационная рукоятка	Есть
Масса согласно процедуре ЕРТА 01/2003, кг	17,5
Система крепления рабочего инструмента	HEX30
Средний уровень звукового давления, $L_{pa}$ , dB(A)	97
Средний уровень звуковой мощности, $L_{wa}$ , dB(A)	107
Погрешность, K, dB(A)	3
Средний уровень вибрации, $m/s^2$	16
Погрешность, K, $m/s^2$	1,5
Назначенный срок службы*, год	3
Назначенный срок хранения**, год	5

\*Назначенный срок службы (при профессиональном использовании)

\*\*Назначенный срок хранения (срок с даты изготовления до продажи изделия пользователю).

4.1 Комплектация машины приведена в таблице №3

**Таблица № 3**

<b>Наименование позиции</b>	<b>Количество</b>
Молоток <b>M-32/2000B</b>	1 шт.
Руководство по эксплуатации и Инструкция по безопасности	1 шт.
Гарантийный талон	1 шт.
Рукоятка боковая	1 шт.
Лом	1 шт.
Зубило	1 шт.
Тубик со специальной смазкой хвостовика инструмента	1 шт.

Общий вид машины представлен на **Рис.1**

1. Рабочий инструмент
2. Фиксатор
3. Букса
4. Рукоятка боковая дополнительная
5. Демпфер вибрации
6. Выключатель
7. Рукоятка
8. Маховик дополнительной рукоятки

5.1.1 Молоток представляет собой машину ударного действия, состоящую из электропривода и исполнительного механизма. Электроприводом молотка служит коллекторный двигатель. Исполнительным механизмом, приводящий в действие рабочий инструмент, является ударный механизм компрессионно-вакуумного типа. Возвратно-поступательное движение сообщается ударному механизму посредством кривошипно-шатунного механизма. Рабочий инструмент устанавливается и фиксируется в патроне (буксе) **3** с помощью хвостовика специальной формы типа НЕХ30.

5.1.2 Антивибрационная рукоятка.

Встроенный в главную рукоятку демпфер **5** значительно снижает возникающие во время работы машины вибрации.

**6.1 МОНТАЖ**

6.1.1 Установка боковой дополнительной рукоятки **4**.

Боковая дополнительная рукоятка, может быть установлена в любом положении. Ослабьте маховик крепления боковой рукоятки **8**. Выберите положение, которое будет наиболее удобным для работы, и затяните маховик крепления (рукоятка может вращаться на 360°).

6.1.2 Установка/замена рабочего инструмента

**Установка сменного инструмента (рис.3).**

- перед установкой рабочего инструмента нужно очистить его от пыли и смазать хвостовик специальной смазкой хвостовика.

- оворачивая стопор **2** вокруг своей оси, установите его в положения «открыто». Установите рабочий инструмент в буксу **3** следующим образом:

- вставьте хвостовик инструмента в приемное отверстие буксы так, чтобы фиксирующий шлиц располагался напротив стопора **2**. Инструмент должен входить в отверстие без усилия;

- удерживая инструмент в буксе рукой, поверните стопор **2** в положение «закрыто»;

- После установки проверьте надежность фиксации рабочего инструмента в буксе.

**Снятие рабочего инструмента (рис.3)**

Снятие инструмента производится в обратном порядке. Если инструмент заклинило в буксе, не пытайтесь «выломать» его из приемного отверстия боковым усилием. Открыв стопор **2**, легкими ударами по концу инструмента в направлении его хвостовика попытайтесь расфиксировать его.



## 6.2 ПОДКЛЮЧЕНИЕ К СЕТИ:



**ВНИМАНИЕ!** Машину следует подключать только к однофазной сети переменного тока, напряжение которой соответствует напряжению, указанному на маркировочной табличке. Данную машину можно подключать к розеткам, не имеющим защитного заземления, поскольку она имеет класс II в соответствии со стандартом ГОСТ Р МЭК 60745.



**ВНИМАНИЕ!** Не вставляйте вилку в розетку, когда выключатель находится в положении «включено», внезапное движение рабочего инструмента может привести к травме или поломке.

- Осмотрите машину и убедитесь в её комплектности и отсутствии внешних повреждений;
- После транспортировки в зимних условиях перед включением выдержать машину при комнатной температуре до полного высыхания конденсата.

## 6.3 ПРИСТУПАЯ К РАБОТЕ, СЛЕДУЕТ:



**ВНИМАНИЕ!** Перед началом работ необходимо удостовериться в отсутствии водопроводных труб, газовых труб и электропроводок, которые могут находиться в стенах в месте работы. Для определения местонахождения труб и электропроводок можно использовать металлоискатель и схемы расположения инженерных коммуникаций.

- Установить вспомогательную рукоятку в удобное для работы положение;
- Проверить фиксацию рабочего инструмента.
- Установить инструмент в нужное место рабочей зоны, перевести клавишу выключателя 6 из положения "выключено" в положение "включено" как показано на (рис.2).

## 6.4 ВО ВРЕМЯ РАБОТЫ:

- Не допускайте механических повреждений, ударов, падения машины на твёрдые поверхности и т.п.;
- Оберегайте машину от воздействия интенсивных источников тепла или химически активных веществ, а также от попадания жидкостей и посторонних твердых предметов внутрь машины;
- Обеспечьте эффективный отвод пыли и шлама из зоны обработки;
- Не перекрывайте и не загромождайте вентиляционные отверстия в корпусе машины;
- Выключайте машину с помощью выключателя перед подключением/отключением от сети электропитания;
- Следите за состоянием рабочего инструмента.



**ВНИМАНИЕ!** Если во время эксплуатации машина неожиданно прекратила работу необходимо:

1. Немедленно перевести клавишу включения в положение «выключено» и отключить питающий кабель от розетки.
2. Внимательно осмотреть машину и электрический кабель на наличие повреждений. При обнаружении повреждений обратиться в сервисный центр.
3. Проверить наличие напряжения сети.
4. Осуществить пробное включение, переведя клавишу выключателя в положение «включено» на время 2 -3с. Если при наличии электропитания в сети машина не включилась, обратиться в сервисный центр.

## 6.5 ПО ОКОНЧАНИИ РАБОТЫ:

- Отключите машину от электросети, убедившись, что выключатель находится в положении «Выключено»;
- Очистите машину и её дополнительные принадлежности от пыли и грязи.

## 6.6 РЕКОМЕНДАЦИИ ПО ЭКСПЛУАТАЦИИ:

- Установить инструмент в нужное место рабочей зоны, перевести клавишу выключателя 6 из положения "выключено" в положение "включено" как показано на (Рис.2).
- Надавите на инструмент с достаточным усилием, чтобы начал работать компрессионно-вакуумный ударный механизм. В процессе работы машиной не нажимайте слишком сильно. Слишком большое давление не позволит добиться лучшего эффекта.

7

## ШУМ И ВИБРАЦИЯ

7.1 Шумовые и вибрационные характеристики приведены в таблице №2. Указанный в настоящем руководстве по эксплуатации уровень шума и вибрации измерен по методике измерения, прописанной в стандарте, и может быть использован для сравнения. Однако если машина будет использована для выполнения других работ с применением рабочих инструментов, не предусмотренных изготовителем, или техническое обслуживание не будет отвечать предписаниям, то уровень вибрации может быть иным.

8

## ОБСЛУЖИВАНИЕ МАШИНЫ

### 8.1 ОБСЛУЖИВАНИЕ:



**ВНИМАНИЕ!** Перед началом работ по обслуживанию и настройке машины отсоедините вилку шнура питания от штепсельной розетки.

Для обеспечения качественной и безопасной работы следует постоянно содержать машину и вентиляционные отверстия в чистоте.

**Проверка работоспособности машины:** Использование изношенного инструмента снижает эффективность выполняемой работы и может привести к повреждению двигателя. При обнаружении сильного износа рабочего инструмента, необходимо заменить его.

- Каждый раз, после использования очищайте бокс крепления инструмента.
- Молоток может использоваться продолжительное время без необходимости замены или добавления смазки в редуктор. Для замены смазки обратитесь в центр технического обслуживания.
- Рекомендуется произвести замену смазки редуктора после замены 2-го комплекта щеток электродвигателя.

**Уход за электродвигателем:** Необходимо особенно бережно относиться к электродвигателю, избегать попадания воды или масла в его обмотки.

- Замену щеток производить только в центрах технического обслуживания.
- После работы тщательно продувайте машину сильной струей сухого воздуха.
- Вентиляционные отверстия электроинструмента должны находиться всегда открытыми и чистыми.
- Перед использованием машины проверьте целостность изоляции кабеля. Если кабель поврежден, то его необходимо заменить.



**ВНИМАНИЕ!** В машинах используется шнур питания с креплением типа Y: его замену, если потребуется, в целях безопасности должен осуществить изготовитель или персонал уполномоченных ремонтных мастерских.

### 8.2 ВОЗМОЖНЫЕ НЕИСПРАВНОСТИ.



**ВНИМАНИЕ!** В случае возникновения нештатной ситуации, такой как резкое повышение температуры, появления запаха гари, дыма или пламени, немедленно выключите машину и отсоедините от источника питания.



**ВНИМАНИЕ!** При ремонте машины должны использоваться только оригинальные запасные части и аксессуары «ИНТЕРСКОЛ». Замена неисправных деталей, за исключением тех, которые описываются в этой инструкции, должна производиться только в уполномоченных ремонтных мастерских «ИНТЕРСКОЛ». Там ответят на все Ваши вопросы по ремонту и обслуживанию Вашего продукта, а также по запчастям по телефону горячей линии. Коллектив консультантов охотно поможет Вам в вопросах покупки, применения и настройки продуктов и принадлежностей.

Перечень возможных неисправностей приведен в таблице №5

Таблица №5

НЕИСПРАВНОСТЬ	ПРИЧИНА
Инструмент не вынимается из приемного отверстия буксы.	Заклинивание/деформация хвостовика инструмента.
При включении молотка электродвигатель работает, но ударный инструмент не функционирует.	«Залипание» ударника в стволе. Неисправность ударного механизма. Поломка кривошипно-шатунного механизма.
При включении молотка электродвигатель не работает (напряжение в сети имеется).	Неисправен выключатель или вилка. Обрыв шнура питания. Обрыв монтажных проводов электродвигателя.
Образование кругового огня на коллекторе.	Неисправность обмотки якоря электродвигателя. Износ/«зависание» электрощеток.
Повышенный шум в редукторе.	Износ/поломка зубчатых колес или подшипников редуктора.
При работе из вентиляционных отверстий крышки электродвигателя появляется дым или запах горячей изоляции.	Межвитковое замыкание обмоток якоря или статора электродвигателя.

**9****ХРАНЕНИЕ**

9.1 Во время назначенного срока службы, храните машину в сухом отапливаемом помещении. Рекомендуемая температура хранения от 0 °С до плюс 40 °С. Храните машину в фирменной упаковке.

Перед помещением машины на хранение снимите рабочий инструмент.

Во время транспортировки недопустимо прямое воздействие осадков, прямых солнечных лучей, нагрева и ударов. Транспортировка должна осуществляться только в фирменной упаковке при температуре окружающей среды от – 20 °С до + 40°С.

**10****АКСЕССУАРЫ**

10.1 Аксессуары можно заказать по каталогу, указав их порядковый номер. Каталог продукции можно найти на официальном сайте компании.

**11****УТИЛИЗАЦИЯ**

11.1 Машина, выработавшая установленный срок эксплуатации, подлежит утилизации в соответствии с правилами, установленными природоохранным и иным законодательством страны, в которой эксплуатируется машина.

---

Тел. горячей линии  
8-800-333-03-30

[www.interskol.ru](http://www.interskol.ru)