

№ на схеме	Код	Наименование детали	Характеристика	К-во, шт./изд.
1А	51.04.00.01.00	Корпус		1
1В	51.04.00.02.00	Стакан-изолятор		1
2	51.04.03.02.00	Корпус щёткодержателя		2
3	51.04.00.06.00	Винт стопорный	М5х8	2
4	51.04.01.00.00	Статор	Ø94х50	1
4	51.04.01.00.01*	Статор*	Ø94х45	1
5	51.04.01.01.00	Контакт пружинный		2
6	51.04.00.05.00	Шайба изоляционная		1
7В	00.02.03.01.41	Винт	5х65	2
8А	00.02.02.01.05	Шайба	5	2
9	51.04.00.03.00	Диафрагма		1
10	51.04.02.01.00	Якорь с вентилятором	Ø53,2х50	1
10	51.04.02.01.01*	Якорь с вентилятором*	Ø56,7х45	1
12	51.04.02.02.00	Кольцо амортизатор		1
13,24	00.01.01.01.30	Подшипник	6201RS	2
14	00.02.04.05.05	Винт	М5х10	3
15	00.02.04.04.06	Винт	М5х12	11
15А	00.02.04.04.15	Болт	М4х12	2
17	00.02.03.01.06	Винт	4х18	5
18А	51.03.00.02.00	Щит промежуточный		1
19	00.01.01.01.29	Подшипник	6203RS	1
20	51.03.00.09.00	Крышка подшипника		1
22	00.01.01.01.42	Подшипник	6001RS	1
23	51.03.00.04.00	Колесо зубчатое	Z=43	1
25	00.01.01.01.47	Подшипник	6205Z	1
26	51.03.00.05.00	Крышка подшипниковая		1
27	51.03.01.01.00	Кривошип		1
27В	51.03.01.02.00	Втулка		1
28	51.03.00.06.00	Кольцо регулировочное		1
29В	51.03.01.03.00	Шпонка	4х16	2
30	51.03.00.07.00	Колесо зубчатое	Z=73	1
31	00.01.01.01.48	Подшипник	6302Z	1
31А	51.03.00.08.00	Шайба		1
32	51.03.00.11.00	Штифт	Ø5х14	1
33А	51.03.00.10.00	Крышка редуктора		1
34	00.02.02.01.06	Шайба	6	6
35	00.02.04.04.11	Болт	М6х45	6
36А	51.03.01.04.00	Шатун		1
37	00.01.02.01.15	Подшипник	NK18/20B	1
38	51.03.01.05.00	Шайба		1
38В	51.03.01.06.00	Винт	М8х1х20	1
39	00.02.02.01.08	Шайба	8	4
40	51.03.00.03.00	Крышка подшипниковая		1
41В	51.02.01.08.00	Кольцо регулировочное	Ø62х2	1
42	51.03.01.07.00	Поршень		1
43	51.03.01.08.00	Манжета		1
44	51.03.01.09.00	Палец		1
45	51.02.02.01.00	Ударник		1
46	51.02.01.01.00	Корпус ствола		1



Каталог запасных частей изделия

Действителен с: 18.09.2006 г.

МОЛОТОК РУЧНОЙ
ЭЛЕКТРИЧЕСКИЙ**М-25**
М-25/1500

47С	00.02.04.04.13	Болт	М8х35	4
48	51.02.02.02.00	Кольцо уплотнительное		1
49	51.02.02.03.00	Кольцо		1
50	51.02.02.04.00	Прокладка резиновая		1
51	51.02.02.04.01	Втулка-стопор		1
52	51.02.02.05.00	Втулка		1
53	51.02.02.06.00	Кольцо уплотнительное		1
54	51.02.02.07.00	Втулка полиуретановая		1
55В	51.03.00.01.00	Прокладка		1
56А	51.03.00.14.00	Фитиль		1
57А	51.03.00.13.00	Пробка		1
58	51.03.00.12.00	Прокладка		1
59	00.02.04.01.02	Винт	М4х12	4
60	00.02.02.01.04	Шайба	4	4
61	51.03.00.15.00	Маслоуказатель		1
62	51.03.00.16.00	Крышка		1
63А	51.03.00.17.00	Прокладка		1
66	51.04.03.03.00	Щётка электрическая		2
67	51.04.03.01.00	Крышка		2
70А	51.02.01.02.00	Букса		1
71	51.02.01.03.00	Втулка		1
72D	00.02.04.04.12	Болт	М8х30	6
73А	51.02.01.04.00	Стопор		1
74	51.02.01.05.00	Пружина		1
75D	51.02.01.06.00	Шайба		1
76	51.05.00.09.00	Винт специальный	М8х15	2
77А	51.02.01.07.00	Штифт	4х18	1
78	51.04.00.04.00	Крышка двигателя		1
79D	00.10.01.04.14	Выключатель	С301804С 8А; 250V~	1
80А	51.04.00.08.00	Ручка		1
81	00.02.04.04.14	Винт	М6х25	4
81А	51.04.00.09.00	Втулка	Ø6; L=11	4
82	00.10.04.01.08	Конденсатор	0,33 мкФ	1
83	51.04.05.00.00	Трубка защитная		1
84	00.10.02.03.03	Шнур питания с вилкой	Н07VV-F/2х1,5 мм ²	1
85А	51.04.00.13.00	Планка фиксации шнура		1
88	51.04.00.11.00	Дроссель	0,18 мкГ	1
89	51.04.00.12.00	Ручка-накладка		1
90С	51.04.00.10.00	Фиксатор		1
91	51.05.00.01.00	Хомут		1
92	51.05.00.02.00	Вставка		2
93А	51.05.00.03.00	Болт специальный	М10х125	1
94	51.05.00.04.00	Маховик		1
94А	51.05.00.05.00	Гайка специальная	М10х23	1
95	51.05.00.06.00	Рукоятка		1
96	51.05.00.07.00	Шпилька специальная	М8	1
96А	51.05.00.08.00	Накладка		2
97	00.10.09.01.01	Колодка клеммная		1
98	51.04.00.07.00	Прокладка		1
901	51.01.04.01.00	Ключ S7		1

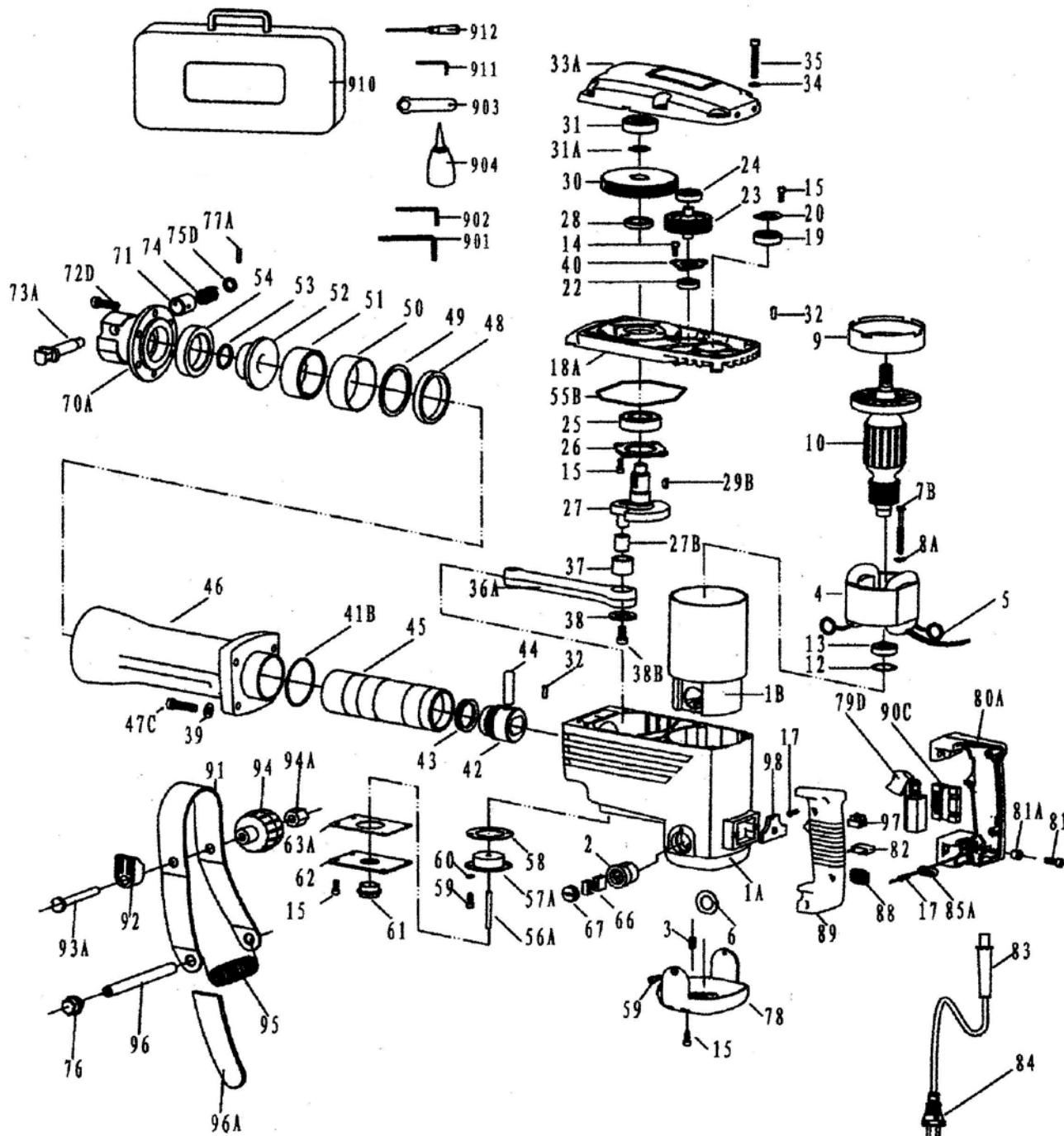
Каталог запасных частей изделия

Действителен с: 18.09.2006 г.

МОЛОТОК РУЧНОЙ
ЭЛЕКТРИЧЕСКИЙ**М-25**
М-25/1500

902	51.01.04.02.00	Ключ S5		1
903	51.01.04.03.00	Ключ накидной		1
904	51.01.04.04.00	Флакон-маслёнка		1
910	51.01.01.00.01	Футляр пластиковый		1
911	51.01.04.05.00	Ключ S4		1
912	51.01.04.06.00	Отвёртка		1

* Введен 01.04.2011г.



ИНТЕРСКОЛ

Каталог запасных частей изделия

Действителен с: 18.09.2006 г.

МОЛОТОК РУЧНОЙ
ЭЛЕКТРИЧЕСКИЙ

М-25
М-25/1500