

Цифровые индикаторы Серия PG

Прямой монтаж на панели или непосредственно в линию



- » Индикация давления на дисплее
- » Питание от батареи
- » Быстрое и легкое считывание с цифрового дисплея
- » 4 настраиваемые единицы измерения давления
- » Режим сбережения энергии
- » Подсветка
- » Защита от брызг и пыли (Класс защиты IP65)

Цифровые индикаторы Серии PG позволяют с высокой точностью контролировать давление в любой пневматической системе. Благодаря классу защиты IP65, данные индикаторы можно применять в условиях сильной загрязненности окружающей среды.

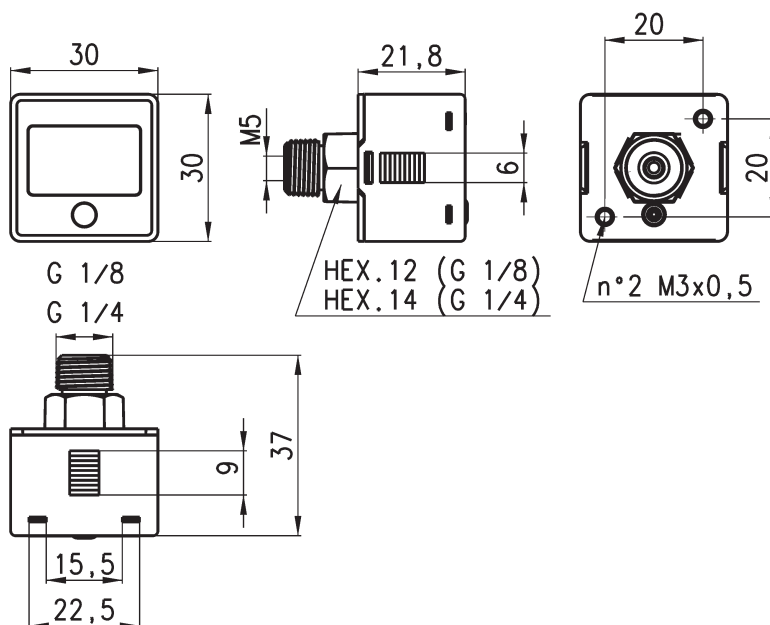
ТЕХНИЧЕСКИЕ ХАРАКТЕРИСТИКИ

ХАРАКТЕРИСТИКИ		
	Вакуум PG...-VB...	Давление PG...-PB...
Единицы измерения давления (программируются пользователем)	psi, бар, мм рт. ст, кПа	psi, бар, kgf/cm ² , МПа
Диапазон измерений давления	0 ÷ -1 бар	0 ÷ 10 бар
Отображаемый диапазон давлений	0.1 ÷ -1 бар	-0.1 ÷ 10 бар
Граничные давления	3 бар	15 бар
Повторяемость	≤ ± 1% от полного диапазона ± единица младшего разряда	≤ ± 0,2% от полного диапазона ± единица младшего разряда
Разрешение: kPa	1	-
MPa	-	0.001
kgf/cm ²	0.01	0.01
bar	0.01	0.01
psi	0.1	0.1
Точность индикации	≤ ± 2% от полного диапазона ± единица младшего разряда (температура окружающей среды: 25 ± 3°C)	
Рабочая среда	очищенный воздух, невзрывоопасные и некоррозионные газы	
Подсветка	да	
Скорость отображения	2 Гц (2 раз/с)	
LCD дисплей	3 ½ знака, 7 сегментов	
Окружающая среда:		
Класс защиты	IP65 (должна быть смонтирована трубка с фильтром)	
Температура	Работа: 0 ÷ 50°C Хранение: -10 ÷ 60°C (отсутствие конденсата и обморожения)	
Относительная влажность	Работа / хранение: 35 ÷ 85% (отсутствие конденсата)	
Вибростойкость	Полная амплитуда 1,5 мм или 10G с частотой подаваемых вибраций 10Hz-55Hz-10Hz в течение одной минуты через каждые 2 часа по любой оси X, Y и Z	
Ударостойкость	100 м/с ² (10G) 3 раза по любой оси X, Y и Z	
Изменения относительно температуры	≤ ± 2% от полного диапазона от текущего давления (25°C) учитывая диапазон рабочих температур	
Присоединения	G1/4 - M5 или G1/8 - M5	
Батарея: Тип	CR 2032 литий	
Срок службы	1 год (включение 5 раз/день)	
Индикатор низкого заряда	да	
Заменяемая	да	
Интервал включения	экран выключится через 60 секунд	
Напряжение питания	12 - 28 V DC ±10%	
Потребляемая мощность	10 mA	
Максимальное напряжение	1000V AC в 1 мин (между корпусом и кабелем)	
Сопротивление изоляции	50 Mohm мин (при 500 V DC, между корпусом и кабелем)	
Электрическое подключение:		
для цифровых индикаторов PG...-2	неэкранированный двухжильный кабель, длина 2 м	
для цифровых индикаторов PG...-M	4-х полюсный разъем M8	

КОДИРОВКА

PG	010	-	P	V	-	1/8	-	2
PG	СЕРИЯ							
010	ШКАЛА: 010 = 0 ... 10 бар 001 = -1 ... 0 бар							
P	ДИАПАЗОН ДАВЛЕНИЯ: P = давление V = вакуум							
V	ПОДСВЕТКА: V = подсветка экрана							
1/8	ПНЕВМАТИЧЕСКОЕ ПРИСОЕДИНЕНИЕ: 1/8 = G 1/8 BSPP; M5 1/4 = G 1/4 BSPP; M5 (только модификация с батареей)							
2	ЭЛЕКТРИЧЕСКОЕ ПРИСОЕДИНЕНИЕ (только для модификации с кабелем): 2 = неэкранированный двухжильный кабель, длина 2 метра M = с кабелем длиной 150 мм и 4-х полюсным разъемом M8							

Цифровые индикаторы Серии PG



Мод.

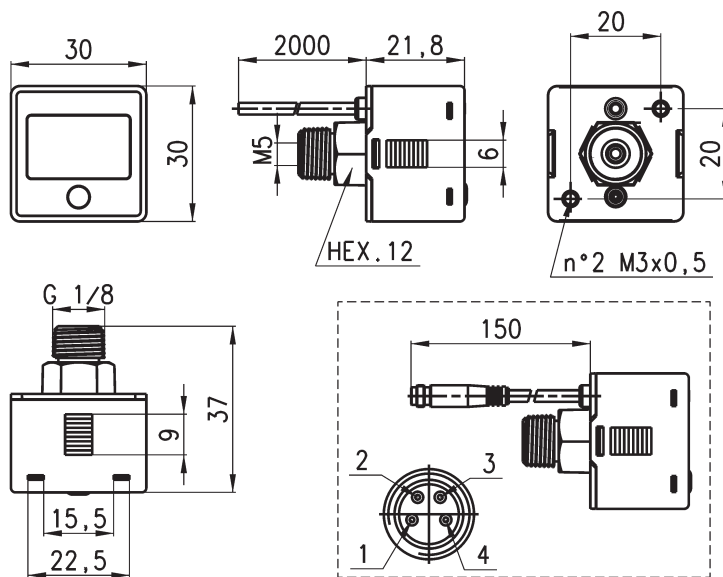
PG010-PB-1/8

PG001-VB-1/8

PG010-PB-1/4

PG001-VB-1/4

Цифровые индикаторы с кабелем Серии PG



Мод.

PG010-PB-1/8-2

PG001-VB-1/8-2

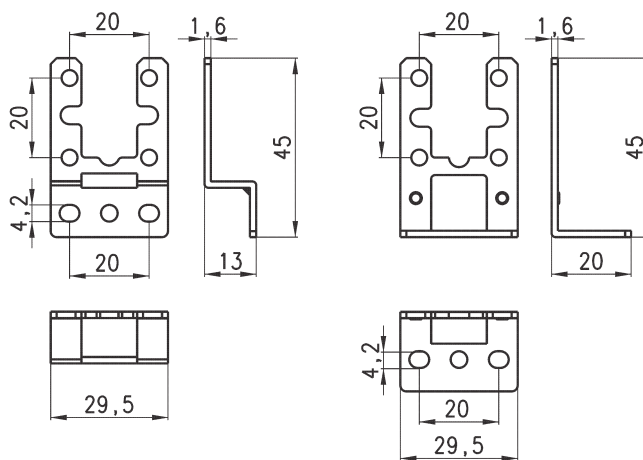
PG010-PB-1/8-M

PG001-VB-1/8-M

Монтажные кронштейны Мод. PG-B



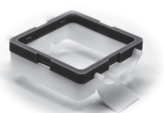
В комплекте:
1x Кронштейн тип А
1x Кронштейн тип В
2x Винты М3х6



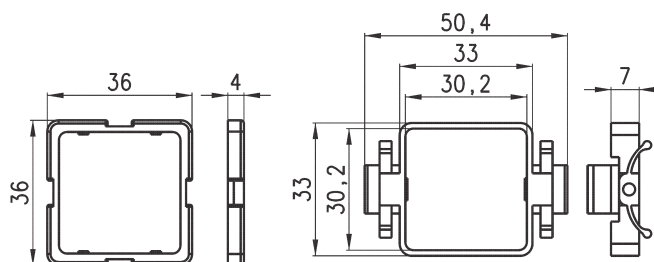
Мод.

PG-B

Адаптер для панельного монтажа Мод. PG-F



В комплекте:
1x Адаптер тип А
1x Адаптер тип В



Мод.

PG-F

Цилиндрический штекер, с 4-контактным разъемом M8

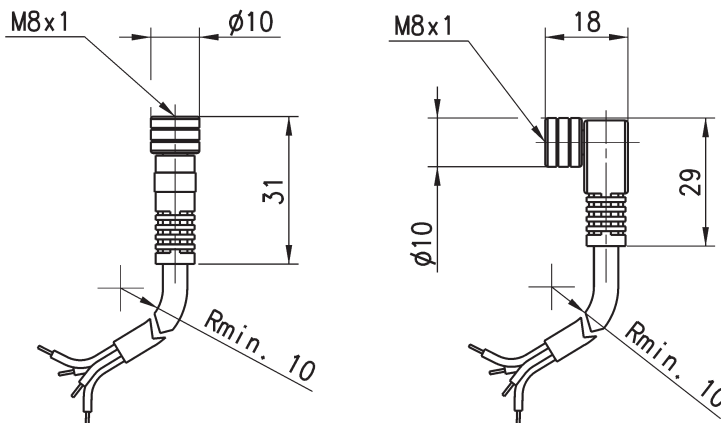
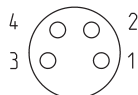
Неэкранированный кабель с оболочкой из полиуретана.

Класс защиты IP65



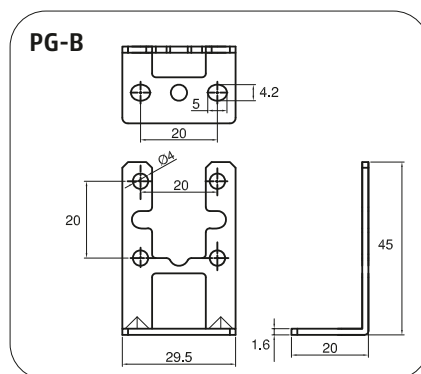
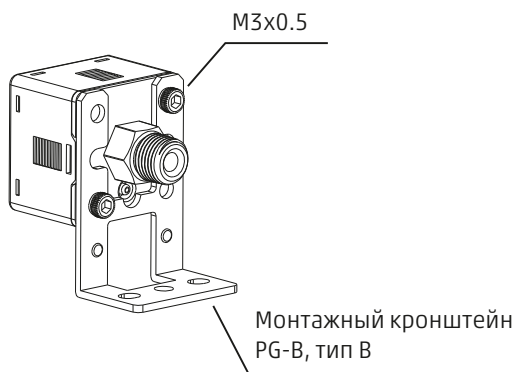
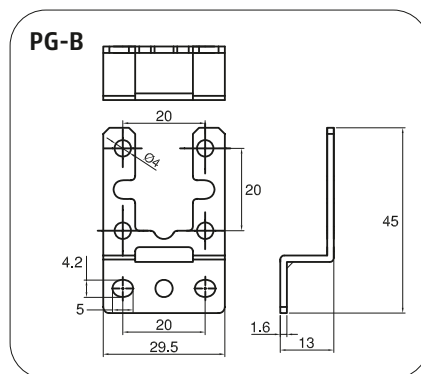
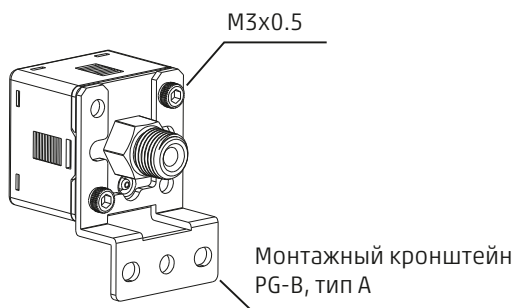
ОБОЗНАЧЕНИЕ:

- 1 = коричневый (+)
- 2 = белый (выход 2)
- 3 = голубой (-)
- 4 = чёрный (выход 1)



Мод.	Вид подключения	Длина кабеля (м)
CS-DF04EG-E200	прямой	2
CS-DF04EG-E500	прямой	5
CS-DR04EG-E200	под прямым углом (90°)	2
CS-DR04EG-E500	под прямым углом (90°)	5

Пример монтажа с кронштейном Мод. PG-B



Монтажные кронштейны можно использовать с цифровыми манометрами обеих модификаций (с батареей и кабельным вводом)

Пример панельного монтажа Мод. PG-F

