

EUROLUX

ПАСПОРТ
Сварочный аппарат
инверторный
полуавтоматический



САИПА-200

www.eurolux-russia.ru

EUROLUX

УВАЖАЕМЫЙ ПОКУПАТЕЛЬ!

Выражаем благодарность за Ваш выбор и гарантируем высокое качество, безупречное функционирование приобретенного Вами изделия марки «EUROLUX», при соблюдении правил его эксплуатации.

Сварочное оборудование марки EUROLUX широко представлено среди представительств и дилеров по всей территории России. Оборудование проходит контрольное тестирование на производстве, а также, дальнейшую тщательную предпродажную проверку, гарантийное и послегарантийное обслуживание, что обеспечивает стабильность высокого качества марки EUROLUX.

Перед использованием данного устройства обязательно прочтите инструкцию!

Конструкция сварочного аппарата непрерывно совершенствуется, поэтому приобретенная Вами модель может незначительно отличаться от описываемой в данном руководстве.

Мы всегда рады получить от Вас обратную связь по эксплуатации нашей продукции, а также по улучшению его качества:

Web site: [http:// www.eurolux-russia.ru](http://www.eurolux-russia.ru)

СОДЕРЖАНИЕ

1. ОБЩИЕ СВЕДЕНИЯ	5
2. ПРАВИЛА БЕЗОПАСНОСТИ	6
3. ОСНОВНЫЕ ПОНЯТИЯ И ОПРЕДЕЛЕНИЯ	10
4. КОМПЛЕКТНОСТЬ	10
5. ОБЩИЙ ВИД УСТРОЙСТВА	11
5.1 ОСНОВНЫЕ ЭЛЕМЕНТЫ УПРАВЛЕНИЯ И ИНДИКАЦИИ САИПА-200	11
6. ОСНОВНЫЕ ПОНЯТИЯ ФУНКЦИЙ АППАРАТА И ИХ ЗАВИСИМОСТЬ	12
8. ПОДГОТОВКА УСТРОЙСТВА К РАБОТЕ И ПОРЯДОК РАБОТЫ	14
8.1 УСТРОЙСТВО И ПРИНЦИП РАБОТЫ	14
8.2 ПОДКЛЮЧЕНИЕ ОБОРУДОВАНИЯ	15
8.3 ПОДГОТОВКА АППАРАТА К РАБОТЕ И ПОРЯДОК РАБОТЫ, РЕЖИМ СВАРКИ FC (FLUX)	15
8.4 ПОДГОТОВКА АППАРАТА К РАБОТЕ И ПОРЯДОК РАБОТЫ (РЕЖИМ ММА)	18
8.5 ПОДГОТОВКА АППАРАТА К РАБОТЕ И ПОРЯДОК РАБОТЫ (РЕЖИМ TIG)	19
9. РЕКОМЕНДАЦИИ ПО ПРОВЕДЕНИЮ СВАРОЧНЫХ РАБОТ	20
10. ТЕХНИЧЕСКОЕ ОБСЛУЖИВАНИЕ	21
10.1 ОБСЛУЖИВАНИЕ СВАРОЧНОЙ ГОРЕЛКИ	22
10.1.1 ЗАМЕНА СОПЛА	22
10.1.2 ЗАМЕНА НАКОНЕЧНИКА	23
10.2 ЗАМЕНА ПОДАЮЩЕГО РОЛИКА	23
11. ВОЗМОЖНЫЕ НЕИСПРАВНОСТИ И СПОСОБЫ ИХ УСТРАНЕНИЯ	24
12. ТРАНСПОРТИРОВАНИЕ, ХРАНЕНИЕ И УТИЛИЗАЦИЯ	25
13. ГАРАНТИИ ИЗГОТОВИТЕЛЯ	26
14. ГАРАНТИЙНЫЙ ТАЛОН	28
15. СЕРВИСНЫЕ ЦЕНТРЫ:	29

1. ОБЩИЕ СВЕДЕНИЯ

Внимание!

Перед использованием данного устройства обязательно прочтите инструкцию.

Представленная документация содержит минимально необходимые сведения для применения изделия. Компания-производитель вправе вносить в конструкцию усовершенствования, не изменяющие правила и условия эксплуатации, без отражения их в эксплуатационной документации.

Руководство является неотъемлемой частью аппарата и должно сопровождать его при изменении местоположения или перепродаже.

Производитель не несет ответственности за последствия использования или работу аппарата в случае неправильной эксплуатации или внесения изменений в конструкцию, а также за возможные последствия по причине незнания или некорректного выполнения условий эксплуатации, изложенных в руководстве.

Пользователь оборудования всегда отвечает за сохранность и разборчивость данного руководства.

По всем возникшим вопросам, связанным с эксплуатацией и обслуживанием оборудования, вы можете получить консультацию в сервисных центрах вашего региона.

Описание устройства

Сварочный аппарат инверторный полуавтоматический – современный инверторный полуавтомат, изготовлен по передовой IGBT технологии.

Основной способ сварки:

- Полуавтоматическая сварка порошковой проволокой без использования защитного газа, режим FC (Flux).
Данным способом возможно производить сварку и наплавку, большинства углеродистых сталей, сплавов на основе никеля, чугуна и некоторых нержавеющей сталей, начиная от 0,5мм, и прочих металлов от 1 мм. Максимальный вес катушки с проволокой, устанавливаемой на аппарат – 1 кг.

Дополнительные способы сварки:

- Ручная дуговая сварка штучным покрытым электродом на постоянном токе электродами с рутиловым и основным покрытием (режим MMA). Для сварки электродом защитный газ не требуется.
- Ручная дуговая сварка неплавящимся электродом в среде инертных газов и смесях (режим TIG) для металлов и сплавов (кроме алюминия) толщиной от 0,5 мм.

Аппарат работает от однофазной сети 220-230В с частотой 50Гц. Аппарат портативен и универсален в применении. Небольшие габариты и малый вес позволяют использовать аппарат для

EUROLUX

ремонтных работ, где требуется мобильность, небольшая мощность, хорошее качество и высокая производительность.

*Для работы в режиме TIG сварки необходимо дополнительно приобрести специальную вентиляющую горелку.

2. ПРАВИЛА БЕЗОПАСНОСТИ

Внимание!

Прочтите перед началом использования устройства

Правила безопасности при сварочных работах – это совокупность норм и правил, которые необходимо соблюдать по отношению к хранению материалов, пользованию оборудованием, сварочного процесса и одежды мастера. Сварка имеет высокий уровень опасности по двум причинам. Во-первых, большинство процессов ведется открытым огнем, во-вторых, при многих видах сварки применяются газы в баллонах. В данной инструкции отражены основные правила и требования безопасности при выполнении соединения деталей при помощи полуавтоматической сварки.

Условия по эксплуатации

- Аппарат следует использовать в помещении с относительной влажностью воздуха не более 80%.
- Температура окружающей среды от -20 до +50 градусов.
- Избегайте попадания на аппарат прямых солнечных лучей и воды.
- В целях безопасности рабочая зона должна быть очищена от пыли, грязи. Не используйте аппарат в пыльном помещении и среде коррозионных газов.
- Не проводите сварочные работы на сквозняке.
- Перед включением аппарата убедитесь, что его вентиляционные отверстия остаются открытыми, и он обеспечен поступлением воздуха.
- Проверьте, что аппарат находится в устойчивом положении. Запрещается эксплуатация аппарата при отклонении от горизонтальной поверхности, либо в неустойчивом положении.



ИНСТРУКЦИИ ПО ЭЛЕКТРОМАГНИТНОЙ СОВМЕСТИМОСТИ

Перед установкой сварочного оборудования пользователю необходимо оценить возможные электромагнитные проблемы в окружающем пространстве. Следует обращать внимание на:

- Другие сетевые кабели, кабели и провода управления, телефонные и охранные кабели вверху, внизу и рядом со сварочным оборудованием
- Радио и телевизионные приемники, а также передатчики

- Компьютеры и другую оргтехнику
- Оборудование, отвечающее за безопасность производственных объектов
- Устройства, связанные со здоровьем окружающих людей (напр. электронные стимуляторы сердца, слуховые аппараты)
- Электронные контрольно-измерительные приборы.



ЗАЩИТА ОТ ОЖОГОВ

Искры, шлак, горячий металл и излучение дуги могут нанести серьезный вред глазам и коже, причём, чем ближе человек находится к сварочной дуге, тем серьезнее могут быть травмы. Поэтому и сварщику, и другим людям, находящимся в зоне проведения сварочных работ, необходимо иметь соответствующие средства защиты. Использование перчаток/краг сварщика, ботинок/сапог, головного убора обязательно. Сварщик **ОБЯЗАТЕЛЬНО** должен использовать маску/сварочный щиток со светофильтром соответствующей степени затемнения. Рекомендуется использовать огнезащитный костюм/куртку и штаны, которые должны закрывать все участки тела.



ЗАЩИТА ОТ ОБЛУЧЕНИЯ

Ультрафиолетовое излучение сварочной дуги может нанести непоправимый вред глазам и коже, поэтому обязательно используйте сварочную маску /щиток и защитную одежду. Маска должна быть оборудована светофильтром со степенью затемнения DIN 10 и выше соответственно току сварки. Маска должна быть полностью исправна, в противном случае её следует заменить, поскольку излучение сварочной дуги может нанести вред глазам. Считается опасным смотреть незащищенными глазами на дугу на расстоянии менее 15 метров.



ПОЖАРО – ВЗРЫВОБЕЗОПАСНОСТЬ

Убедитесь, что средства пожаротушения (огнетушитель, вода, песок, пр.) доступны в ближней зоне сварки. Все огне- взрывоопасные материалы должны быть удалены на минимальное расстояние 10 метров от места проведения сварочных работ.

Никогда не сваривайте закрытые ёмкости, содержащие токсические или потенциально взрывчатые вещества (напр. бензобак автомобиля) – в таких случаях необходимо провести предварительную тщательную очистку ёмкости до сварки.

EUROLUX

Никогда не проводите сварочные работы в атмосфере с большой концентрацией пыли, огнеопасного газа или испарений горючих жидкостей.

После каждой операции убедитесь, что свариваемое изделие достаточно остыло, прежде чем касаться его руками или горючими / взрывоопасными материалами.

Внимание!

Проводя сварку изделий с частями из легковоспламеняющихся материалов, существует большой риск взрыва. Рекомендуем держать огнетушитель рядом с площадкой для сварочных работ.



ЗАЩИТА ОРГАНОВ ДЫХАНИЯ

Некоторые хлорсодержащие растворители могут выделять отравляющий газ (фосген) под воздействием ультрафиолетового излучения дуги. Избегайте использования этих растворителей на свариваемых материалах. Удалите ёмкости с этими и другими растворителями из ближайшей зоны сварки.

Металлы, имеющие в составе или покрытии свинец, кадмий, цинк, ртуть и бериллий, могут выделять ядовитые газы в опасных концентрациях под воздействием сварочной дуги. При необходимости сварки таких материалов обязательно наличие вытяжной вентиляции, либо индивидуальных средств защиты органов дыхания, обеспечивающих фильтрацию или подачу чистого воздуха. Если покрытие из таких материалов невозможно удалить с места сварки и средства защиты отсутствуют, проводить сварку таких материалов **ЗАПРЕЩЕНО**.



ЗАЩИТА ОТ ПОРАЖЕНИЯ ЭЛЕКТРИЧЕСКИМ ТОКОМ

Любое поражение током имеет вероятность смертельного исхода, поэтому всегда избегайте касания открытых токопроводящих частей электрододержателя, проводов, свариваемого изделия.

Используйте изолирующие коврики и перчатки. Одежда должна быть всегда сухой. Старайтесь не проводить сварочные работы в местах с избыточной влажностью.

Регулярно проводите визуальный осмотр сетевого шнура от аппарата на наличие повреждений, при обнаружении произведите замену кабеля. При замене кабеля, а также в случаях снятия крышки с аппарата, обязательно отсоедините аппарат от сети. При подключении к сети убедитесь в наличии предохранительных устройств (сетевых автоматов, УЗО и пр.), и наличия заземления.

ВСЕГДА производите ремонт лишь при наличии соответствующей квалификации у лица, осуществляющего ремонт, имеющего представление о степени риска работы с напряжениями питания, или в авторизованных сервисных центрах.

ЭЛЕКТРОННЫЕ УСТРОЙСТВА ЖИЗНЕОБЕСПЕЧЕНИЯ

Людам, использующим жизнеобеспечивающие электронные приборы (напр. электронный стимулятор сердца), настоятельно рекомендуется проконсультироваться со своим лечащим врачом перед тем, как проводить или находиться в непосредственной близости от сварочных работ.

Правильное функционирование оборудования гарантируется лишь при правильном подключении. Проверяйте, что напряжение аппарата соответствует сетевому напряжению. **ВСЕГДА** подсоединяйте заземление.

Запрещается

- Запрещается работа на полуавтомате при любой его неисправности.
- Производить сварочные работы при наличии повреждения изоляции сетевого провода или сварочных кабелей.
- Использовать аппарат во время дождя или во влажном помещении.
- Использовать режущие инструменты (дрели, "болгарки", электропилы и т.п.) рядом с включенным аппаратом, т.к. это может привести к попаданию металлической пыли внутрь и выходу его из строя.
- Работать на полуавтомате без заземления блока управления и источника сварочного тока.
- Перед включением необходимо выдержать аппарат не менее двух часов при положительной температуре окружающей среды для предотвращения появления конденсата.

Внимание!

После завершения работы убедитесь в безопасности рабочей зоны, чтобы не допустить случайного травмирования людей или повреждения имущества

3. ОСНОВНЫЕ ПОНЯТИЯ И ОПРЕДЕЛЕНИЯ

- Режим **FC (Flux)** – полуавтоматическая сварка самозащитной порошковой проволокой.
- Режим **MMA** – ручная дуговая сварка электродом на постоянном токе.
- Режим **TIG** – аргонодуговая сварка неплавящимся электродом на постоянном токе.
- Функция **ANTISTICK** – осуществляет автоматическое снижение сварочного тока при "залипании" электрода.
- Функция **«Горячий старт» (HOT START)** – осуществляет автоматическое повышение сварочного тока вначале сварки. Это позволяет значительно облегчить начало сварочного процесса.
- Функция **«Форсаж дуги» (ARC FORCE)** – предназначена для повышения устойчивости сварочной дуги и лучшей текучести металла.
- **Прямая полярность** – электрододержатель (горелка) подсоединен к разъему «-», а заготовка к «+».
- **Обратная полярность** – заготовка подсоединена к разъему «-», а электрододержатель к «+».

4. КОМПЛЕКТНОСТЬ

1. Сварочный аппарат.
2. Кабель с горелкой
3. Кабель с клеммой заземления
4. Наконечники
5. Ролик
6. Ключ для замены наконечников
7. Паспорт
8. Упаковка

5. ОБЩИЙ ВИД УСТРОЙСТВА

5.1 Основные элементы управления и индикации САИПА-200

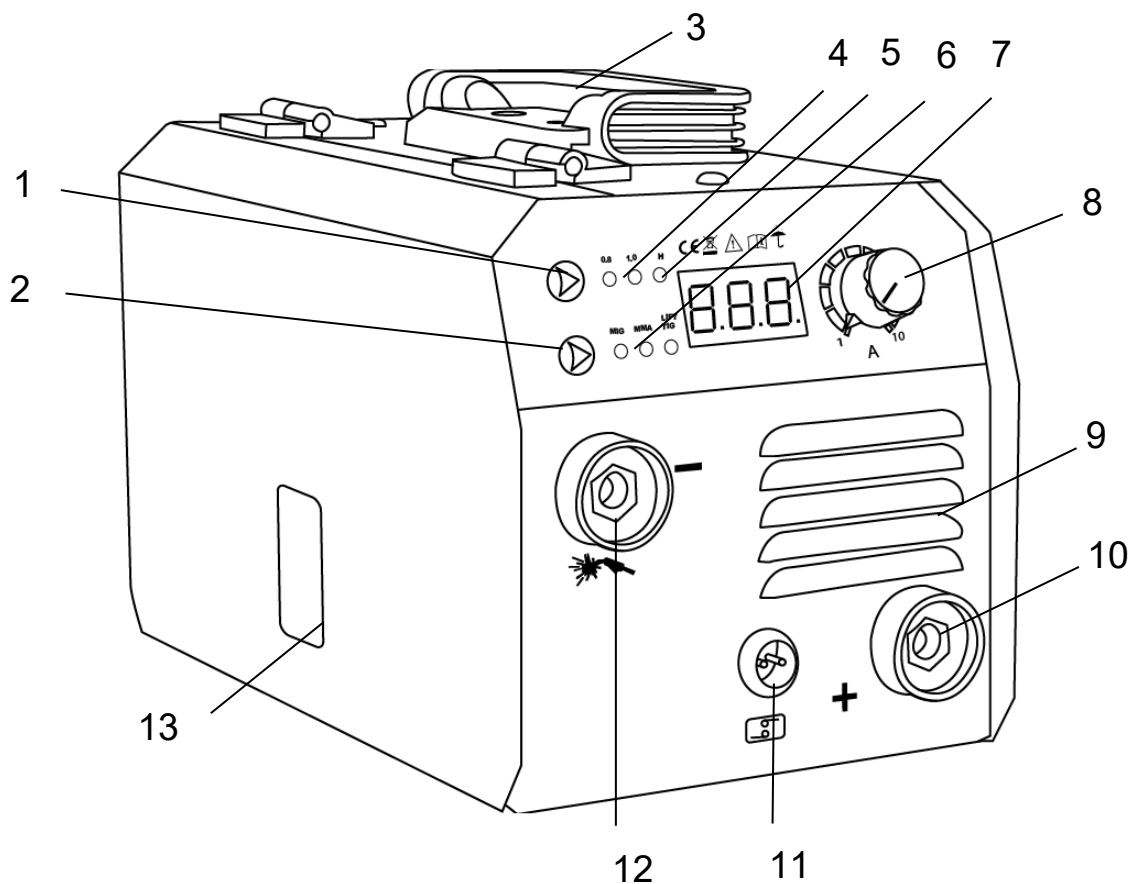
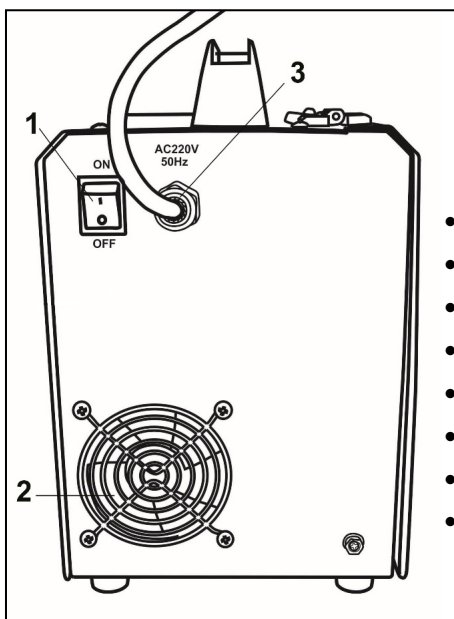


Рис. 1. Передняя панель САИПА-200

*Внешний вид устройства может отличаться от изображенного на рисунке.

1. Кнопка выбора толщины проволоки.
2. Кнопка переключения способов сварки FC (Flux)/MMA/TIG.
3. Ручка.
4. Индикатор выбора толщины проволоки.
5. Индикатор «Перегрев».
6. Индикатор переключения способов сварки TIG/MMA/MIG.
7. Дисплей.
8. Регулятор величины сварочного тока.
9. Вентиляционные отверстия.
10. Силовой разъем «+».
11. Сигнальный разъем горелки.
12. Силовой разъем «-» (Разъем подключения сварочной горелки).
13. Фиксатор открытия/закрытия крышки кожуха

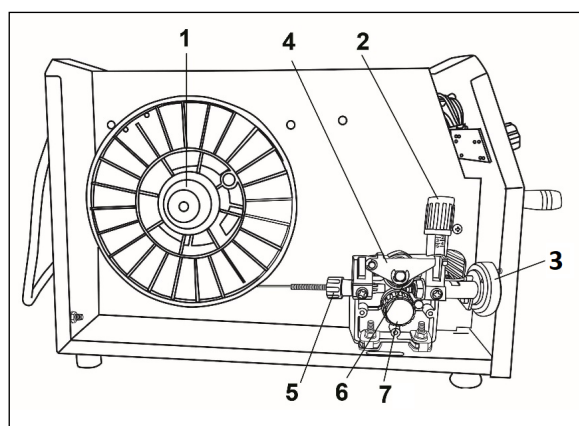


1. Кнопка включения/выключения
2. Вентиляционные отверстия
3. Сетевой кабель

Рис. 2. Задняя панель САИПА-200

*Внешний вид устройства может отличаться от изображенного на рисунке.

- **Кнопка переключения режимов FC (Flux)/MMA/TIG** – необходима для переключения режимов сварочного аппарата с полуавтоматической сварки самозащитной порошковой проволокой на ручную дуговую и аргодуговую сварку.
- **Регулятор величины сварочного тока** – необходим для определения оптимального тока для получения качественного шва во всех режимах.
- Индикатор **“Перегрев”** – сигнализирует о перегреве сварочного аппарата



1. Ступица для установки катушки с проволокой
2. Регулировочный винт прижимного механизма
3. Силовой разъем «-»
4. Рычаг прижимного механизма
5. Направляющая втулка
6. Прижимной ролик
7. Защитный колпачок подающего ролика

Рис. 3. Вид сбоку при открытой крышке корпуса

6. ОСНОВНЫЕ ПОНЯТИЯ ФУНКЦИЙ АППАРАТА И ИХ ЗАВИСИМОСТЬ

- **Регулятор силы сварочного тока.** С увеличением силы сварочного тока повышается глубина провара, что приводит к увеличению доли основного металла в шве. Ширина шва сначала несколько

увеличивается, а затем уменьшается. Силу сварочного тока устанавливают в зависимости от выбранного диаметра электрода.

- **Скорость сварки.** С увеличением скорости сварки уменьшается все геометрические размеры шва. Она устанавливается в зависимости от толщины свариваемого металла и с учетом обеспечения хорошего формирования шва. При слишком большой скорости сварки конец электрода может выйти из зоны защиты и окислиться на воздухе. Медленная скорость сварки вызывает чрезмерное увеличение сварочной ванны и повышает вероятность образования пор в металле шва.
- **Вылет электрода.** С увеличением вылета электрода ухудшается устойчивость горения дуги и формирование шва, а также увеличивается разбрызгивание жидкого металла. Очень малый вылет затрудняет наблюдение за процессом сварки, вызывает частое подгорание газового сопла горелки. Величину вылета электрода, а также расстояние от сопла горелки до поверхности металла устанавливают в зависимости от выбранного диаметра электродной проволоки.
- **Наклон электрода вдоль шва** оказывает большое влияние на глубину провара и качество шва.
При сварке углом вперед труднее вести наблюдение за формированием шва, но лучше видны свариваемые кромки, и легче направлять электрод точно по зазору между ними. Ширина шва при этом возрастает, а глубина провара уменьшается. Сварку углом вперед рекомендуется применять при небольших толщинах металла, когда существует опасность сквозных прожогов.
При сварке углом назад улучшается видимость зоны сварки, повышается глубина провара и наплавленный металл получается более плотным.
- **Род тока и полярность.** Сварку полуавтоматическим сварочным аппаратом без подачи газа выполняют постоянным током прямой полярности.

Параметры	САИПА-200
Диаметр электродной проволоки, мм	0,8/1,0
Вылет электрода, мм	7 – 10
Расстояние от сопла горения до поверхности свариваемого металла, мм	7 – 10

Таблица 1. Рекомендуемые параметры для полуавтоматической сварки

7. ТЕХНИЧЕСКИЕ ХАРАКТЕРИСТИКИ

Серия САИПА/ Модель	САИПА-200
Диапазон рабочего напряжения, В	140-270
Максимальная потребляемая мощность, кВт	4,8
Максимальный потребляемый ток, А	24
Напряжение холостого хода, В	55
Напряжение дуги в режиме FC (Flux), В	16-24
Напряжение дуги в режиме MMA, В	20,8-28
Напряжение дуги в режиме TIG, В	10,8-18
Диапазон регулирования сварочного тока в режиме FCAW (Flux), А	40-200
Диапазон регулирования сварочного тока в режиме MMA, А	20-200
Диапазон регулирования сварочного тока в режиме TIG, А	20-200
Продолжительность нагружения, %	70
Диаметр сварочной проволоки, мм	0,8/1,0
Сварка порошковой проволокой	+
Максимальный диаметр электрода в режиме MMA, мм	4
Подающий механизм	встроенный
Масса катушки, кг	1
Функция Arc Force в режиме MMA	+
Функция Hot Start в режиме MMA	+
Функция Antistick в режиме MMA	+
Класс изоляции	F
Класс защиты	IP21S
Рабочий диапазон температуры окружающей среды, °С	-20+50
Сварочная горелка, м	1,5
Кабель заземления, м	1,2
Масса, кг	3,2

Таблица 2. Технические характеристики

8. ПОДГОТОВКА УСТРОЙСТВА К РАБОТЕ И ПОРЯДОК РАБОТЫ

8.1 Устройство и принцип работы

Изделие выполнено в металлическом корпусе с открывающейся верхней крышкой. На передней панели имеется регулятор величины сварочного тока; кнопка выбора толщины проволоки и смены режимов работы; индикаторы "Перегрева", выбора толщины проволоки и выбранного режима работы. Аппарат оснащен принудительной системой вентиляции, ввиду этого, категорически запрещается закрывать чем-либо вентиляционные отверстия в корпусе.

Принцип работы сварочного полуавтомата.

Источником питания служит инвертор на основе IGBT транзисторов. Принцип работы инвертора заключается в преобразовании переменного напряжения сети частотой 50Гц в постоянное напряжение величиной в 400В, которое преобразуется в высокочастотное модулированное напряжение и выпрямляется. Сварка происходит плавящимся электродом в среде защитного газа. Электродом служит металлическая самозащитная порошковая проволока, намотанная на катушку, подающаяся в зону сварки регулируемым механизмом протяжки. Аппарат имеет встроенную защиту от перегрева и оснащен регулировкой величины тока.

8.2 Подключение оборудования

1.Извлеките устройство из упаковки и тщательно осмотрите на наличие внешних признаков повреждения при транспортировке (рекомендуется провести осмотр непосредственно при покупке в присутствии продавца).

2.Установите устройство, по возможности, в чистом месте с хорошим притоком воздуха, чтобы вентиляционные отверстия в корпусе не были закрыты. Не используйте дополнительные фильтры, и не накрывайте аппарат материалами, препятствующими притоку воздуха (несоблюдение этих условий может привести к сильному перегреву аппарата и возможной поломке).

Перед включением аппарата в сеть, внимательно осмотрите изоляцию кабелей, горелку, разъемы на наличие повреждений. Для электробезопасности рекомендуется изолировать аппарат от контакта со свариваемой деталью/местом проведения сварочных работ, установив его на резиновый коврик изолятор.

3.Подсоедините сетевой кабель к электросети с требуемыми параметрами. Проверьте надежность соединения кабеля и сетевой розетки.

4.Подключите сварочную горелку (пистолет) для FC (Flux) сварки в разъем «-» на передней панели сварочного аппарата.

5.Вставьте силовой наконечник кабеля клеммы заземления в панельную розетку со знаком «+» на передней панели аппарата, поверните его до упора по часовой стрелке и убедитесь в плотной фиксации соединения. Закрепите клемму заземления на заготовке.

6.Потяните защелки крышки на себя, откройте крышку сварочного аппарата.

8.3 Подготовка аппарата к работе и порядок работы, режим сварки FC (Flux)

Сварка происходит плавящимся электродом. Электродом служит металлическая самозащитная порошковая проволока, намотанная на катушку, подающаяся в зону сварки регулируемым механизмом протяжки.

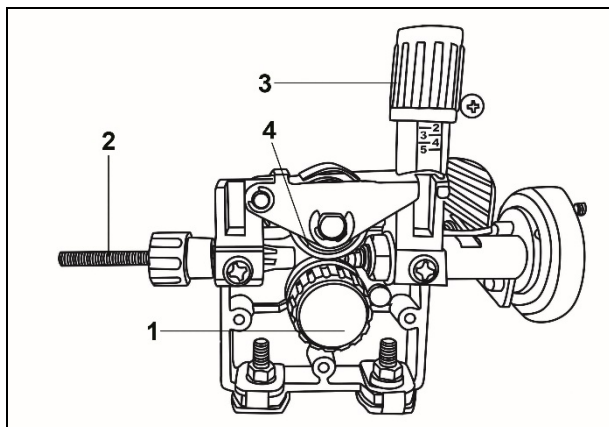


Рис.4. Механизм подачи проволоки

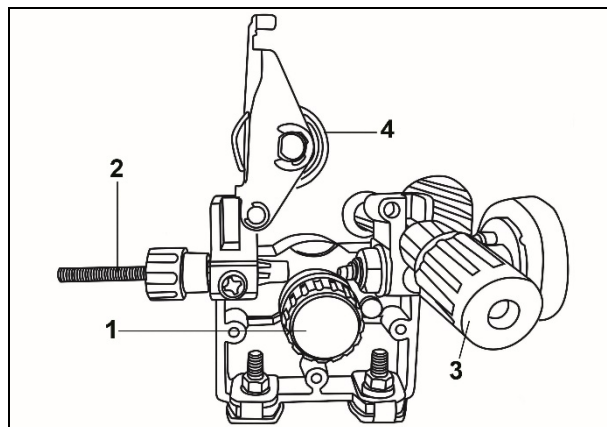


Рис.5. Механизм подачи проволоки в открытом состоянии

1. Винт фиксации подающего ролика
2. Канал протяжки проволоки
3. Регулировочный винт прижимного механизма
4. Прижимной ролик

Необходимо:

1. Установить катушку со сварочной проволокой в подающий механизм.

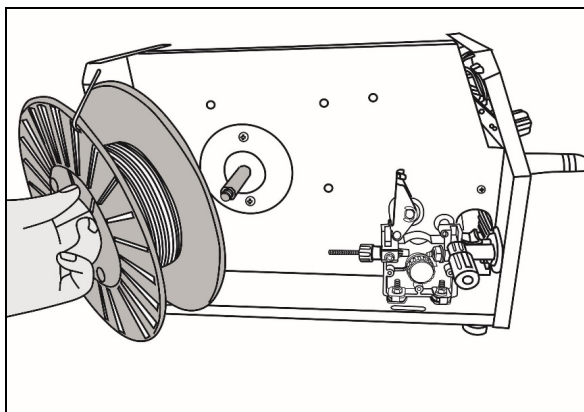


Рис. 6. Установка катушки

2. Убедиться в том, что направляющий ролик установлен таким образом, что размер прорези на нем соответствует диаметру проволоки. При необходимости ролик перевернуть.

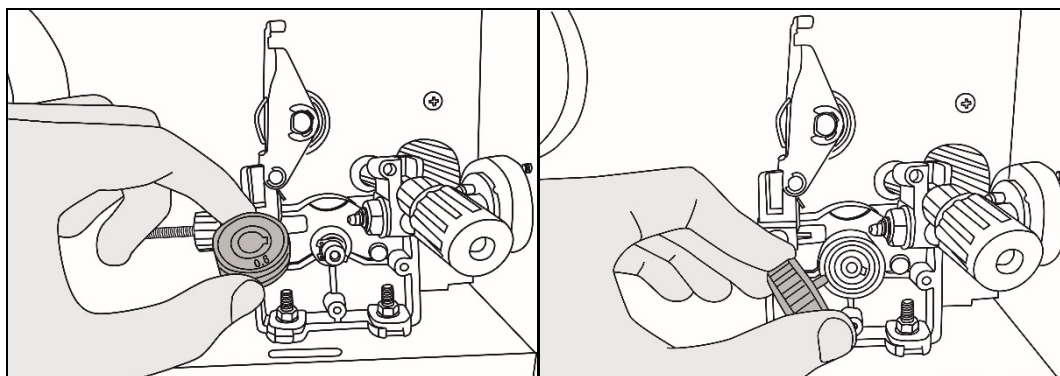


Рис. 7. Установка ролика

⚠ Внимание!

- Убедитесь в том, что прижимной ролик зажат не слишком сильно. Чрезмерный прижим приведет к преждевременному износу прижимного ролика.
- Убедитесь в отсутствии замыкания сварочных кабелей.
- Убедитесь в том, что все регуляторы находятся в положении минимума.

3. Вставить вилку аппарата в розетку сети.
4. Включить аппарат выключателем на задней панели.
5. Нажать кнопку выбора режима, выбрать индикатор режима работы в положение FC (Flux).
6. Заправить проволоку между роликами протяжного механизма.

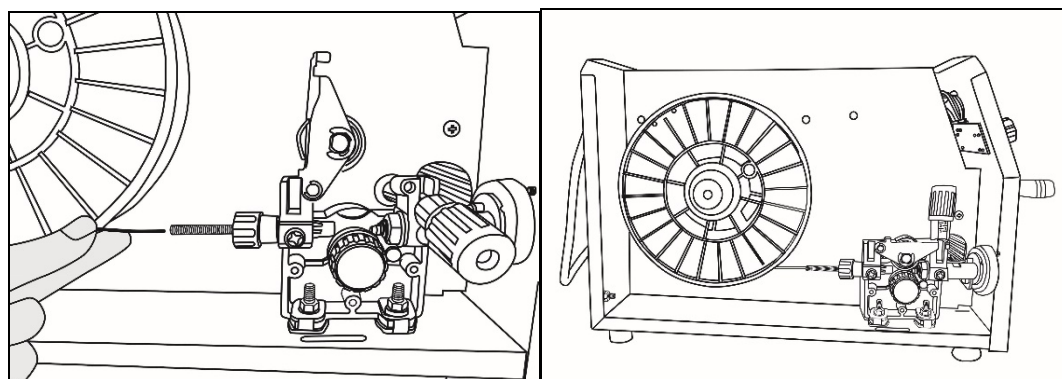


Рис. 8. Заправка проволоки

7. Кратковременными нажатиями на кнопку горелки, добиться заполнения проволокой канала сварочного рукава.
8. Регулятором сварочного тока установить необходимое значение.
9. После окончания сварочных работ установить регулятор в положение минимума.
10. Выключить аппарат выключателем на задней панели.
11. Выдернуть вилку аппарата из розетки сети.

Регулировка усилия прижима проволоки.

1. После того, как проволока вставлена в подающий механизм, убедитесь, что она движется равномерно и без проскальзывания.
2. Поднесите горелку к какому-либо твердому предмету, например деревянному бруску.
3. Нажмите на кнопку горелки. На расстоянии 5мм до бруска проволока должна упереться, подающие ролики должны проскальзывать.
4. На расстоянии 50мм до бруска проволока должна подаваться свободно и загибаться при упоре в брусок.

Чрезмерное усилие затяжки приводит к деформации проволоки и преждевременному износу механизма подачи. Недостаточное усилие приводит к проскальзыванию роликов и дефектам при сварке.

8.4 Подготовка аппарата к работе и порядок работы (режим ММА)

При ручной дуговой сварке различают два вида подключения: прямой полярности и обратной. Подключение «прямая» полярность: электрод «минус», свариваемая деталь – «плюс». Такое подключение и ток прямой полярности целесообразны для резки металла и сварки больших толщин, требующих большого количества тепла для их прогрева.

«Обратная» полярность (электрод – «плюс», деталь – «минус») используется при сварке толщин и тонкостенных конструкций. Дело в том, что на отрицательном полюсе (катоде) электрической дуги температура всегда меньше, чем на положительном (аноде), за счет чего электрод расплавляется быстрее, а нагрев детали уменьшается – снижается и опасность ее прожога.

Необходимо:

1. Присоединить к силовым клеммам аппарата кабель с электрододержателем и кабель заземления в зависимости от требуемой для данной марки электрода полярности. В большинстве случаев кабель с электрододержателем подсоединяется к плюсовой клемме, а кабель заземления (масса) к минусовой клемме.
2. Убедиться в том, что выключатель на задней панели находится в положении "ВЫКЛ".
3. Подключить аппарат к сети.
4. Убедиться в том, что регулятор находится в положении минимального сварочного тока.
5. Включить аппарат выключателем на задней панели.
6. Нажать кнопку выбора режима, выбрать индикатор режима работы в положение ММА.
7. Вставить необходимый электрод в электрододержатель и поворотом регулятора величины сварочного тока установить требуемое значение, согласно нижеприведенной таблице.

Внимание!

Рекомендуется всегда следовать инструкциям производителя электродов, так как в ней указаны и полярность подсоединения кабелей, и оптимальный ток сварки.

Толщина металл, мм	Соединение					
	Стыковое		Тавровое		Нахлесточное	
	Сварочный ток, А	Диаметр электрод а, мм	Свароч- ный ток, А	Диаметр электрода , мм	Сварочны й ток, А	Диаметр электрод а, мм
1	25-35	2	30-50	2	30-50	2,5
1,5	35-50	2	40-70	2-2,5	35-75	2,5
2	45-70	2,5	50-80	2,5-3	55-85	2,5-3
4	120-160	3-4	120-160	3-4	120-180	3-4
5	130-180	3-4	130-180	4	130-180	4
10	140-220	4-5	150-220	4-5	150-220	4-5
15	160-250	4-5	160-250	4-5	160-250	4-5
20	160-340	4-6	160-340	4-6	160-340	4-6

Таблица 3. Зависимость сварочного тока от диаметра электрода

8. Необходимо учитывать, что сила сварочного тока для одного и того же типа электродов выбирается разной, в зависимости от положения свариваемых деталей: при сварке на горизонтали сила тока должна быть выше, а при выполнении вертикального шва или работе над головой – ниже.

9. После окончания производства сварочных работ установить регулятор величины сварочного тока и подачи сварочной проволоки в положение минимального сварочного тока.

10. Выключить аппарат выключателем на задней панели.

11. Отключить аппарат от сети.

12. Отсоединить от аппарата кабель с электрододержателем и кабель заземления.

8.5 Подготовка аппарата к работе и порядок работы (режим TIG)

Внимание!

Для работы в TIG режиме с данным аппаратом понадобится вентильная горелка. Открытие/закрытие защитного газа осуществляется на горелке.

1. Подсоединить сетевой кабель к электросети с требуемыми параметрами. Проверьте надежность соединения кабеля и сетевой розетки.
2. Подсоединить газовый шланг горелки к газовому редуктору на баллоне. При подключении баллон и редуктор должны быть закрыты. Все подключенные агрегаты должны иметь плотные соединения в местах соединений, чтобы обеспечить надежную подачу газа и защиту сварочного шва.
3. Подключить сварочную горелку TIG (электрододержатель) к силовому разъему «+»
4. Вставить силовой наконечник кабеля клеммы заземления в панельную розетку со знаком «-» на передней панели аппарата, поверните его до

EUROLUX

упора по часовой стрелке и убедитесь в плотной фиксации соединения. Закрепите клемму заземления на заготовке. Сварка происходит неплавящимся электродом в среде защитного газа.

5. Включите аппарат кнопкой ВКЛ на задней стенке аппарата.
6. Нажмите кнопку выбор режима, выбрать индикатор режима работы в положение TIG.
7. Выставьте необходимые параметры тока.

9. РЕКОМЕНДАЦИИ ПО ПРОВЕДЕНИЮ СВАРОЧНЫХ РАБОТ

Ниже приведен график зависимости параметров сварки и свариваемых деталей.

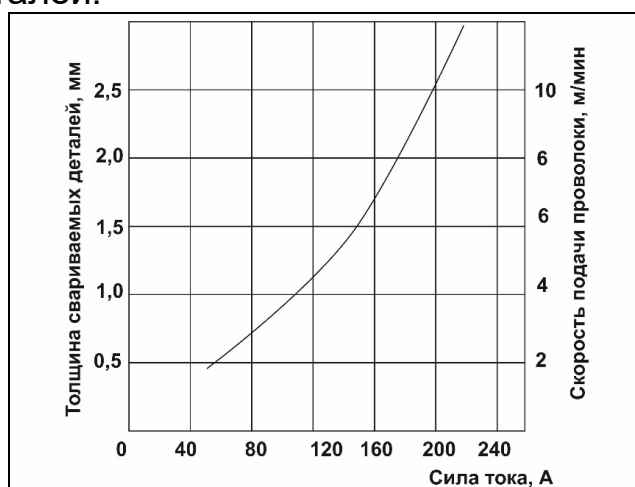


График 1. График зависимости параметров сварки и свариваемых деталей

Необходимо:

1. Зачистить свариваемый материал. Металл на расстоянии 10-20 мм от шва должен быть очищен от ржавчины, маслянистой пыли, воды, краски и т.п.
2. Выполнить все рекомендации, описанные в разделе подготовки и порядке работы.
3. Держа сварочную маску перед лицом, «чиркните» (рис.9 «Чирканье») электродом по поверхности свариваемой детали (как при зажигании спичкой). Данный метод наиболее продуктивный для зажигания сварочной дуги.

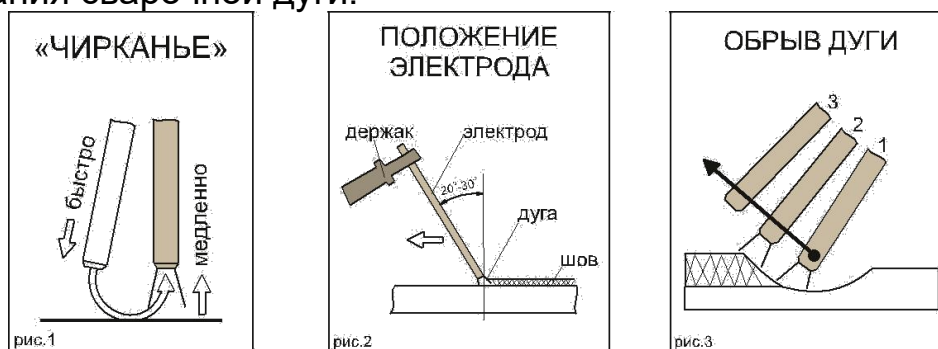


Рис 9. Действия с электродом

4. После зажигания дуги старайтесь сохранять расстояние между рабочей поверхностью (Вашей деталью) и электродом приблизительно равное диаметру самого электрода, примерно, 3 – 5 мм. Необходимо соблюдать это расстояние постоянно во время сварки. Угол наклона электрода от вертикальной оси должен быть от 20° до 30° (рис.9 «Положение электрода»).
5. При завершении шва отведите электрод немного назад, чтобы заполнилась сварочная ванна, а затем переместите электрод на верхний край сварочной ванны (рис 9. «Обрыв дуги») и быстро отведите от кратера.
6. Удалите шлак и окалину со сварного шва при помощи металлической щетки или молотка с зубилом.
7. Для замены электродов в электрододержателе и перемещения свариваемых деталей используйте изолированные плоскогубцы.
8. При смене электрода, отключите сварочный аппарат. Для этого убавьте силу тока до минимального значения и только после этого нажмите на клавишу выключателя.






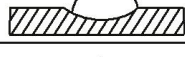

	слишком медленное продвижение электрода
	дуга слишком короткая
	слишком низкая сила тока
	слишком быстрое продвижение электрода
	дуга слишком длинная
	слишком высокая сила тока
	Правильный шов

Таблица 4. Характеристики сварочного шва

10. ТЕХНИЧЕСКОЕ ОБСЛУЖИВАНИЕ

ВСЕГДА производите ремонт в авторизованных сервисных центрах. При их отсутствии, к ремонту должны допускаться лица, имеющие соответствующую квалификацию и представление о степени риска работы с высоким напряжением.

⚠️ Внимание!

Все работы по обслуживанию и проверке аппарата должны выполняться при отключенном электропитании. Убедитесь, что сетевой кабель отключен от сети, прежде чем Вы откроете корпус.

1. Удаляйте пыль с аппарата при помощи сжатого воздуха. В случае если аппарат используется в среде, насыщенной дымом и загрязненным воздухом, очистка аппарата должна производиться не реже, чем раз в месяц.

EUROLUX

2. Давление сжатого воздуха должно соответствовать норме во избежание повреждений частей аппарата.
3. При продувке будьте осторожны: сильное давление воздуха может повредить небольшие части аппарата.
4. Не допускайте попадания воды или водяного пара во внутренние части сварочного аппарата.
5. Если аппарат долгое время не используется, поместите его в коробку и храните в сухом месте.
6. Следите за состоянием расходных частей горелки и подающего механизма, таких как наконечник, сопло, проволокопровод, подающий ролик.

10.1 Обслуживание сварочной горелки

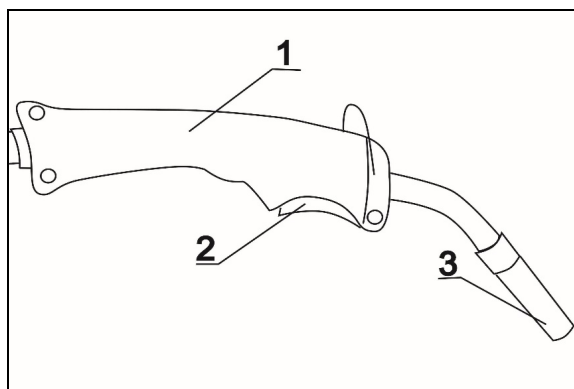


Рис 10. Общий вид горелки

1. Ручка
2. Кнопка
3. Сопло

Замена комплектующих горелки

10.1.1 Замена сопла

Рекомендуется менять сопло вместе с заменой катушки проволоки.

Если в результате износа наконечник выходит за край сопла и во время сварки появляется такой дефект как пористость шва, замените сопло на новое.

На рис.11 слева сопло со следами износа, справа новое.

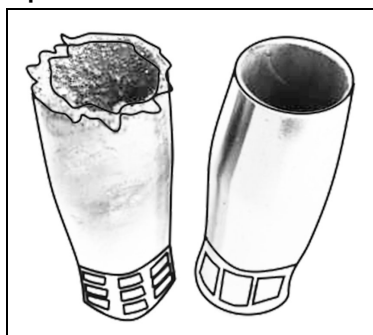


Рис. 11. Изношенное сопло

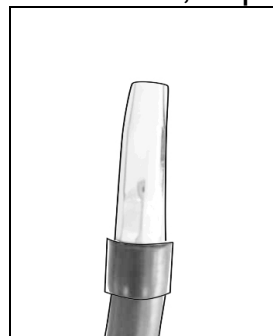


Рис. 12. Новое сопло

Открутите сопло руками против часовой стрелки. Установите новое.

10.1.2 Замена наконечника

Рекомендуется менять наконечник вместе с заменой катушки проволоки.

Один из признаков необходимости замены наконечника – прерывистость дуги во время сварки при отсутствии проскальзывания роликов. Также необходимо менять наконечник в случае засорения.

Убедитесь, что ролики не проскальзывают. Открутите сопло горелки. С помощью ключа открутите наконечник. Установите новый наконечник и сопло горелки. Всегда используйте наконечник, который соответствует диаметру используемой проволоки.

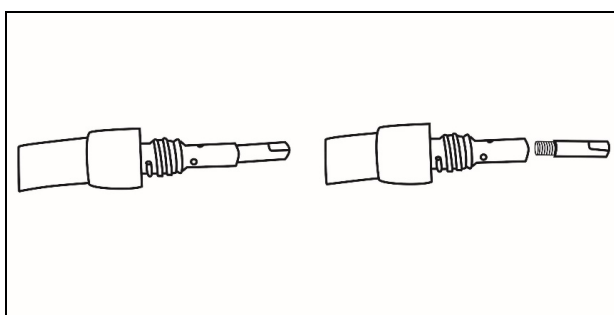


Рис. 13. Замена наконечника

10.2 Замена подающего ролика

На наличие износа подающего ролика указывает проскальзывание роликов в подающем механизме.

Откройте боковую крышку аппарата, открутите защитный колпачок или винт (в зависимости от модели) с подающего ролика. Выньте подающий ролик, вставьте новый, установите защитный колпачок или винт. Всегда используйте ролик, соответствующий диаметру сварочной проволоки.

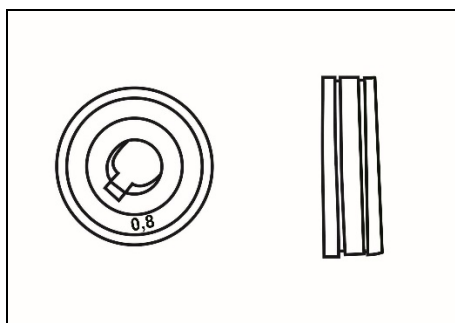


Рис. 14. Ролик- вид спереди/вид сбоку

11. ВОЗМОЖНЫЕ НЕИСПРАВНОСТИ И СПОСОБЫ ИХ УСТРАНЕНИЯ

Предостережение: Сварщик должен обладать достаточными знаниями об электрических явлениях и здравым чувством безопасности.

ВОЗМОЖНЫЕ НЕИСПРАВНОСТИ	СПОСОБЫ РЕШЕНИЯ
1. Аппарат не включается	<ul style="list-style-type: none">• Проверьте подключение аппарата к сети электропитания• Проверьте целостность силового кабеля• Убедитесь в исправности выключателя аппарата
2. Горит индикатор перегрева	<ul style="list-style-type: none">• Сделайте перерыв в работе, дайте аппарату остыть• Проверьте работу вентилятора в источнике
3. Горит индикатор перегрузки	<ul style="list-style-type: none">• Проверьте параметры питающей сети, приведите их к требуемым значениям
4. При нажатии кнопки горелки нет сварочного тока	<ul style="list-style-type: none">• Проверьте подключение аппарата к сети электропитания• Проверьте контакт кнопки горелки и подключение сварочной горелки к аппарату
5. При нажатии кнопки горелки отсутствует сварочный ток, индикатор перегрузки выключен	<ul style="list-style-type: none">• Проверьте надежность контакта клеммы заземления со свариваемой заготовкой• Проверьте контакт кнопки горелки и подключение сварочной горелки к аппарату• Проверьте подключение аппарата к сети электропитания• Проверьте сварочную горелку на повреждения
6. Сварочный ток непостоянен	<ul style="list-style-type: none">• Проверьте соответствие направляющего канала горелки диаметру сварочной проволоки• Проверьте наличие искривлений и пережимов кабеля горелки• Проверьте, соответствуют ли параметры сварки используемым материалам и их толщине
7. Активное разбрызгивание металла	<ul style="list-style-type: none">• Проверьте правильность подключения оборудования – прямая или обратная полярность (режим MMA)• Уменьшите расстояние между электродом или проволокой и свариваемой поверхностью• Проверьте горелку на предмет засорения или повреждения
8. Недостаточная глубина сварного шва	<ul style="list-style-type: none">• Проверьте чистоту кромок свариваемых деталей• Используйте электрод или проволоку меньшего диаметра

ВОЗМОЖНЫЕ НЕИСПРАВНОСТИ	СПОСОБЫ РЕШЕНИЯ
9. Посторонние включения в сварном шве	<ul style="list-style-type: none"> • Проверьте чистоту кромок свариваемых деталей • Уменьшите диаметр электрода или проволоки • Проверьте равномерность подачи проволоки
10. Образование раковин	<ul style="list-style-type: none"> • Проверьте горелку на предмет засорения или повреждения
11. Залипание электрода	<ul style="list-style-type: none"> • Проверьте правильность подключения оборудования – прямая или обратная полярность • Увеличьте длину дуги, значение тока сварки или угол наклона горелки
12. Пористый сварной шов	<ul style="list-style-type: none"> • Очистите свариваемые поверхности, проверьте электрод или горелку на предмет загрязнения • Уменьшите длину дуги • Увеличьте значение тока сварки
13. Выгорание панельной розетки, выход из строя источника питания	Неплотное соединение кабелей

Таблица. 5 Возможные неисправности и способы их устранения

12. ТРАНСПОРТИРОВАНИЕ, ХРАНЕНИЕ И УТИЛИЗАЦИЯ

Транспортирование

Устройство можно транспортировать любым видом закрытого транспорта в упаковке производителя или без нее с сохранением изделия от механических повреждений, атмосферных осадков, воздействия химически активных веществ. Наличие в воздухе паров кислот, щелочей и других агрессивных примесей не допускается.

Во время погрузочно-разгрузочных работ устройство не должно подвергаться ударам, падениям и воздействию атмосферных осадков.

Хранение

Устройство следует хранить в сухом, не запыленном помещении. При хранении должна быть обеспечена защита устройства от атмосферных осадков. Наличие в воздухе паров кислот, щелочей и других агрессивных примесей не допускается.

Устройство во время хранения должно быть недоступно для детей

Утилизация

Оборудование, отслужившее свой срок и не подлежащее восстановлению, должно утилизироваться согласно нормам, действующим в стране эксплуатации.

В других обстоятельствах:

- не выбрасывайте оборудование вместе с бытовым мусором;
- рекомендуется обращаться в специализированные пункты вторичной переработки сырья.

13. ГАРАНТИИ ИЗГОТОВИТЕЛЯ

- Изготовитель гарантирует работу сварочного аппарата на протяжении одного года со дня продажи.
 - Гарантийный ремонт производится только при наличии печати фирмы, даты продажи, подписи продавца и подписи покупателя в Гарантийном талоне. Если что-то из вышеперечисленного отсутствует, гарантийный ремонт не производится.
 - Гарантийный ремонт не производится при нарушении требований, изложенных в паспорте.
 - Гарантия не распространяется на комплектующие аппарата (держатели электродов, зажимы массы, сварочные провода, сварочные горелки).
 - Гарантийный ремонт не производится при нарушении целостности конструкции, наличии механических повреждений (трещины, сколы, следы ударов и падений, и любые деформации корпуса) являющиеся результатом неправильной или небрежной эксплуатации, транспортировки, хранения.
 - Гарантийный ремонт не производится при наличии на изделии следов разбора или других, не предусмотренных документацией, вмешательств в его конструкцию, а также при нарушении заводских регулировок.
 - Гарантийный ремонт не производится при выходе из строя элементов входных цепей (варистор, конденсатор), что является следствием воздействия на аппарат импульсной помехи сети питания.
 - Гарантийный ремонт не производится при сильном внутреннем загрязнении изделия, повреждении внутренних устройств и деталей посторонними предметами.
 - Гарантия не распространяется на части, подверженные естественному износу. Условия гарантии не предусматривают профилактику и чистку изделия, регулировку рабочих параметров, а также выезд мастера к месту эксплуатации изделия с целью его настройки, ремонта или консультаций.
 - Транспортные расходы не входят в объем гарантийного обслуживания
 - Гарантийный ремонт производится при наличии и полном совпадении серийных номеров на устройстве и в паспорте.
- Данный документ не ограничивает определенные законом права потребителя, но дополняет и уточняет оговоренные законом обязательства, предполагающие соглашения сторон.

ДОРОГОЙ ПОКУПАТЕЛЬ!

Мы выражаем Вам огромную признательность за Ваш выбор.

Мы сделали все возможное, чтобы данное изделие удовлетворяло Вашим запросам, а качество соответствовало лучшим мировым образцам. Компания “Eurolux” устанавливает официальный срок службы на сварочный аппарат инверторный 5 лет, при условии соблюдения правил эксплуатации.

При покупке изделия требуйте проверки его комплектации, внешнего вида и правильного заполнения гарантийного талона в Вашем присутствии.

В случае возникновения неисправностей не пытайтесь самостоятельно ремонтировать изделие, т.к. это опасно и приводит к утрате гарантии.

Гарантийный срок эксплуатации сварочного аппарата инверторного “Eurolux” составляет 1 год. Моментом начала эксплуатации считается дата, указанная организацией- продавцом в гарантийном талоне.

14. ГАРАНТИЙНЫЙ ТАЛОН

Сварочный аппарат инверторный _____

№ _____

признан годным для эксплуатации.

Дата продажи _____

Я покупатель/представитель фирмы _____

С условиями эксплуатации ознакомлен _____

ГАРАНТИЙНЫЙ ТАЛОН
Описание дефекта, № прибора

ОТК изготовителя

М.П.

ГАРАНТИЙНЫЙ ТАЛОН
Описание дефекта, № прибора

ОТК изготовителя

М.П.

ГАРАНТИЙНЫЙ ТАЛОН
Описание дефекта, № прибора

ОТК изготовителя

М.П.

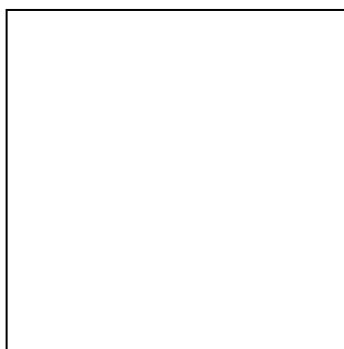
15. СЕРВИСНЫЕ ЦЕНТРЫ:

- Абакан, Молодежный квартал, 12/а, тел.: +7 (390) 226-30-10, +7 908 326-30-10.
- Армавир, ул. Мичурина, д. 6, тел.: +7 (861) 376-38-46, +7 (962) 855-40-18.
- Архангельск, Окружное шоссе, д.9, тел.: +7 (965) 730-9103, +7 (952) 301-25-26.
- Астрахань, ул. Рыбинская, д.11, тел.: 8 (8512) 99-47-76.
- Барнаул, Южный проезд, 14 лит 6, тел: +7 (3852) 25-13-10, +7 (3852) 25-12-60.
- Белгород, ул. Константина Заслонова, д. 92, тел: +7 (472) 240-29-13.
- Благовещенск, ул. Раздольная 27, тел.: +7 (914) 601-07-00; +7 (416) 231-98-68.
- Братск, Коммунальная улица, 17, тел: +7 (914) 939-23-72.
- Брянск, ул. 2-ая Почепская, д. 34А, стр. 1, тел: +7 (4832) 58-01-73 /+7 (4832) 59-06-44. (сервис).
- Великий Новгород, ул. 3-я Сенная, д.2А, тел: +7 (964) 694-40-34.
- Владивосток, Днепровская улица, 102Ас2, тел: +7 (904) 624-03-29, +7 (423) 249-26-72.
- Владимир, ул. Казарменная, 2, тел.: +7 (492) 249-43-32.
- Волгоград, пр-т Волжский, 4к, тел.: +7 (844) 278-01-68 (доб. 2 - сервис).
- Вологда, ул. Саммера, д. 64, тел.: +7 (817) 226-48-63.
- Воронеж, проспект Труда, д. 48Ф, тел.: +7 (473) 204-53-29.
- Дзержинск, Зарёвская объездная дорога, 9В, тел: +7 909 286 2386 (сервис), +7 (831) 335-11-09.
- Екатеринбург, ул. Новинская, 12, тел.: +7 (343) 384-57-25, +7 (965) 509-78-08.
- Иваново, ул. Спартака, д.13., тел +7 (493) 277-41-11.
- Ижевск, улица Пойма, 22литЕ, тел.: +7 (3412) 57-60-21.
- Иркутск, ул.Тракторная, д.28А/2, СКЦ Байкалит, складское помещение №5 тел: +7 (908) 660-41-57 (сервис), +7 (395) 270-71-62.
- Йошкар-Ола, ул. Мира, д.113, тел. +7 (836) 249-72-32.
- Казань, Крутовская улица, 26, тел.: +7 (843) 206-03-65.
- Калининград, ул. Ялтинская, д. 129, тел: +7 (401) 276-36-09.
- Калуга, пер. Сельский, д.2А, тел: +7 (484) 292-23-76.
- Кемерово, ул. Радищева, д. 2/2 к4 вход Б1, тел: +7 (384) 265-02-69.
- Киров, ул. Калинина, д. 38, тел.: +7 (833) 221-42-71, 21-71-41.
- Комсомольск-на-Амуре, ул. Кирова, д. 54, корпус 2, тел.: +7 (924) 116-10-47.
- Кострома, ул.Зелёная, д.8, тел: 8 (4942) 46-73-76; 8 (4942) 46-18-59.
- Краснодар, ул. Грибоедова, д.4, литер "Ю", тел: +7 (989) 198-54-35; +7 (861) 203-46-92.
- Красноярск, ул. Северное шоссе 7И, строение 2,этаж 2, тел: 8(391)204-62-88.
- Курган, ул. Омская, д.171Б, тел: +7 (352) 263-09-25, 63-09-24.
- Курск, ул. 50 лет Октября 128. Тел.: +7 (471) 236-04-46.
- Липецк, ул. Боевой проезд, д. 5, тел: +7 (474) 252-26-97.
- Магнитогорск, ул. Вокзальная 1, строение 3 тел.: +7 (919) 342-82-12.
- Можга, ул. Ивана Быстрых, 2А, тел.: +7 (34139) 3-61-10.
- Москва, Каширский проезд, 23с7, тел для заказа пропуска: +7 (495) 118-96-42 (за час до прибытия)).
- Московская область, г. Видное, Белокаменное шоссе, владение 10 корп.2, тел.: +7 (495) 646-41-41, +7 (926) 111-27-31.
- Московская область, Балашиха, Западная коммунальная зона, шоссе Энтузиастов, вл 4, тел.: +7 (495) 108-64-86 (доб. 2), +7 (906) 066-03-46.
- Московская область, г. Долгопрудный, мк-н Павельцево, Новое ш, д. 31, литер "С", тел.: +7 (495) 968-85-70.
- Мурманск, ул. Домостроительная, д. 15к1, тел.: +7 (815) 265-61-90.
- Набережные Челны, Старосармановская улица, 8, тел.: +7 (855) 220-57-43.
- Нижний Новгород, ул. Геологов, 1С, тел: +7 (831) 429-05-65 (доб. 2).
- Нижний Тагил, ул. Индустриальная 37, тел.: +7 (343) 596-37-60.
- Новокузнецк, Ильинское шоссе, д. 35 корпус 1, тел.: 8 (3843) 20-49-31, 8-960-931-71-41.
- Новороссийск, Краснодарский край., г. Новороссийск, ул. Осавиахима, д. 212, тел.: +7 (861) 730-94-54.
- Новосибирск, 1-е Мочищенское шоссе 1/4, тел.: 8 (383) 373-27-96..
- Омск, ул. Космический проспект, 109 стр.1 дверь 20, 2 этаж, тел.: +7 (3812) 38-18-62 (сервисный центр), +7 (3812) 21-46-38 (отдел продаж).
- Оренбург, улица Базовая, 17 А, тел: +7 (353) 248-64-90.
- Орёл, пер. Силикатный, д.1, тел: +7 (486) 244-58-19.
- Орск, Орское шоссе, 6, тел: +7 (353) 237-62-89.

EUROLUX

- Пенза, ул. Измайлова, д. 17а, тел: +7 (841) 222-46-79.
- Пермь, ул. Сергея Данщина, д. 6а, корпус 1, тел.: +7 (342) 205-85-29.
- Петрозаводск, район Северная Промзона, ул. Заводская, д. 10 А, тел.: +7 (812) 309-87-08, +7 (921) 222-67-80.
- Псков, ул. Леона Поземского, д.110Е, тел.: +7 (811) 229-62-64.
- Пятигорск, Бештаугорское шоссе, д. 26д,стр. 4, тел. : +7 (968) 279-27-91,+7 (865) 220-58-50.
- Ростов на Дону, ул. Вавилова, д. 62А, тел.: +7 (938) 100-20-83.
- Рязань, пр-д Яблочкова, д. 8Г, тел.: +7 (491) 246-65-58.
- Самара, Советский р-н, ул. Заводское шоссе, д. 15А, литер "А", тел.: +7 (846) 206-05-52.
- Санкт-Петербург, Октябрьская наб., д.104, кор.41, лит.А, тел.: +7 (812) 309-92-75.
- Санкт-Петербург, Пискаревский проспект, д. 125, пом. 11, тел.: +7 (812) 309-73-78.
- Саранск, ул. Пролетарская, д.130А, база Комбината "Сура", тел.: +7 (834) 222-36-37.
- Саратов, ул. Пензенская, д. 2, тел: +7 (845) 249-11-79.
- Смоленск, Краснинское шоссе, дом 37б, стр. 2, тел.: +7 (481) 229-46-99.
- Сочи, ул. Гастелло, д.23А, тел: +7 (862) 226-57-45 .
- Ставрополь, ул. Коломийцева, д. 46, тел.: +7 (865) 220-65-62.
- Стерлитамак, Стерлитамакский р-н, с.Новая Отрадовка, ул. Школьная, д. 2К, тел.: +7 (347) 229-44-10.
- Сургут, ул. Базовая, д. 5, тел.: +7 (346) 275-82-31 (доб. 1 - офис, доб. 2 - сервис).
- Тамбов, ул. Волжская, д. 69, с7, тел.: 8 (4752) 50-37-96, +7 (964) 130-85-73.
- Тверь, пр-т Николая Корыткова , д. 156 (база "Универсал"), тел.: +7 (482) 263-31-71.
- Тольятти, ул. Коммунальная, д. 23, стр. 1, тел.: +7 (848) 265-12-05, +7 (964) 973-04-29.
- Томск, ул.Розы Люксембург, д. 115, стр. 1, тел.: +7 (952) 801-05-17.
- Тула, Ханинский проезд, д. 25/3, тел.: +7 (487) 274-02-53.
- Тюмень, Старый Тобольский тракт, 5-й километр, 1Ас3, тел.: +7 (345) 266-28-91.
- Улан-Удэ, ул. 502 км, д. 160, склад №12А, тел.: +7 (301) 220-42-87.
- Ульяновск, Московское шоссе, 14, тел.: +7 (842) 227-06-30, 27-06-31.
- Уфа, ул. Ульяновых, д. 65, корпус 7, литер "2Б", тел.: +7 (347) 214-53-59.
- Хабаровск, ул. Суворова, 80Н, тел.: +7 (421) 293-44-68.
- Чебоксары, Дорожный пр., д. 16, тел.: +7 (835) 221-41-75.
- Челябинск, ул. Морская, д. 6, тел.: +7 (351) 222-43-15, 222-43-16.
- Череповец, ул. Гоголя, д 60, тел.: +7 (911) 517-87-92, +7 (820) 249-05-34.
- Чита, ул. Евгения Гаусана, д. 48, тел. +7 (302) 228-44-79.
- Шахты, Ростовская область, пер. Газетный, д. 4Г, тел.: +7 (863) 303-56-10, +7 (909) 406-63-11.
- Южно-Сахалинск, пр-т Мира, 2 "Б"/5, корпус 8, тел.: +7 (424) 249-07-85.
- Ярославль, ул. Тутаевское шоссе, д.4, тел: +7 (485) 266-32-20.
- Казахстан, г. Актобе, жилой массив Коктем (бывш. Заречный - 1), д. 311, тел.: 8(7132)72-46-40.
- Казахстан, г. Алматы, Илийский тракт, 29, тел: +7 (727) 225-47-45, 225-47-46.
- Казахстан, г. Атырау, пр-т Азаттык, 118Б, тел: +7 (7122) 30-85-06, +7 (700) 244-50-96.
- Казахстан, г. Нур-Султан (Астана), ул. Циолковского, д. 4, склад 8а, тел.: +7 (771) 754-02-45.
- Казахстан, г. Караганда, ул. Складская 2А/1, тел.: +7 (707) 469-80-56.
- Казахстан, г. Тараз, ул. Санырак батыра, 47м, тел.: +7 777 932 86 18.
- Казахстан, г. Усть-Каменогорск, Самарское шоссе 9/5, тел.: +7 (723) 240-32-19.
- Казахстан, г. Шымкент, ул. Сарбаздар 18. тел.: +7 (776) 808-50-05.
- Армения, г. Ереван, улица Пушкина 51/18, тел.: +37491226998; +37441999226.
- Республика Беларусь, г. Минск, пр-т Партизанский, д.2, тел.: +375 (29) 397-02-87.
- Республика Беларусь, г. Минск, пр-т Победителей, д. 84, ТЦ Арена, 1-й этаж, тел.: +375 (29) 397-02-87, +375 (44) 747-50-38.
- Республика Беларусь, г. Брест, ул. Фомина, д. 19, тел.: +375 33 698 89 44.
- Республика Беларусь, г. Гомель, ул. Текстильная, д. 9, тел.: 8 (029) 327 29 44.
- Республика Беларусь, г. Минск, ул. Притыцкого 62/1, цокольный этаж+375(17) 363-95-71 +375(29) 7-629-629 +375(29) 3-629-629.
- Киргизия, г. Бишкек, Дэн Сяопина, д.18, тел.: +996 708 323 353.

Актуальная информация по адресам сервисных центров и приобретению оригинальных запчастей также доступна на официальном сайте www.eurolux-russia.ru в разделе Сервис и на сайте www.utake.ru



Изготовитель (импортер):
"ФОКС Технотулс ГмбХ" Кляйн-Етцельсдорф 16,3730
Кляйн-Етцельсдорф (Решиц), Австрия
Сделано в КНР

Ред.2