



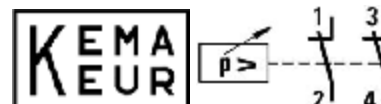
ПРОИЗВЕДЕНО
В ГЕРМАНИИ

2

ГОДА
ГАРАНТИИ



- Применение: компрессоры
- Подключение: однофазное
- Регулировка дифференциала: есть
- Ручка вкл./откл: есть
- Макс. мощность электродвигателя: 4 кВт
- Макс. давление отключения: 11 бар
- Кабельные вводы: PG 11 Z/ZK
- Фланец: алюм., 4-х линейный
- Класс защиты: IP 44



Техника безопасности

- Соблюдайте действующие предписания по регулировке и вводу в эксплуатацию электрических установок
- Монтаж может производиться только обученными специалистами.
- Никогда не превышайте специфических предельных величин по напряжению, току, давлению и температуре.
- Избегайте сильных пульсаций и гидравлических ударов.



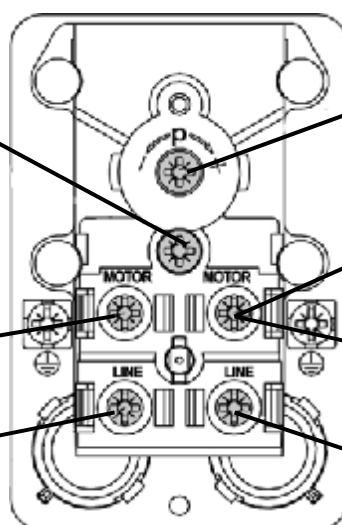
Устройство, установка и регулировка

Регулировка интервала
между давлением включения
и отключения



К двигателю

К сети



Регулировка
давления
включения

1.8 Nm
Момент затяжки

К двигателю

К сети

Способ установки

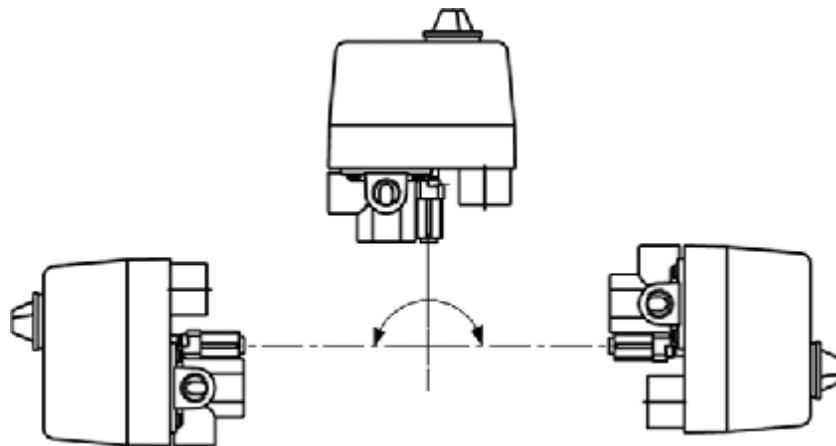
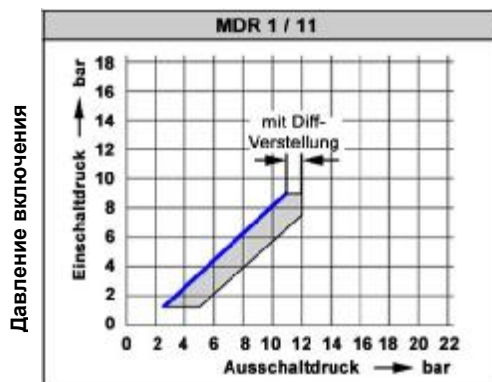


Диаграмма настройки давления



Давление отключения

Допустимые значения регулировки указаны в заштрихованной области графика давления.

Порядок регулировки

- Снять крышку
- Сжатием большой пружины установить давление включения
- Сжатием малой пружины установить интервал между давлением включения и отключения (дифференциал)

ВНИМАНИЕ! Регулировка осуществляется только тогда, когда реле давления **установлено** и находится **под давлением** и **без напряжения!**