



- С электромагнитным или пневматическим управлением
- С внутренним или внешним подводом пилотного воздуха
- Блочный монтаж для 2 ... 10 распределителей или индивидуальный монтаж

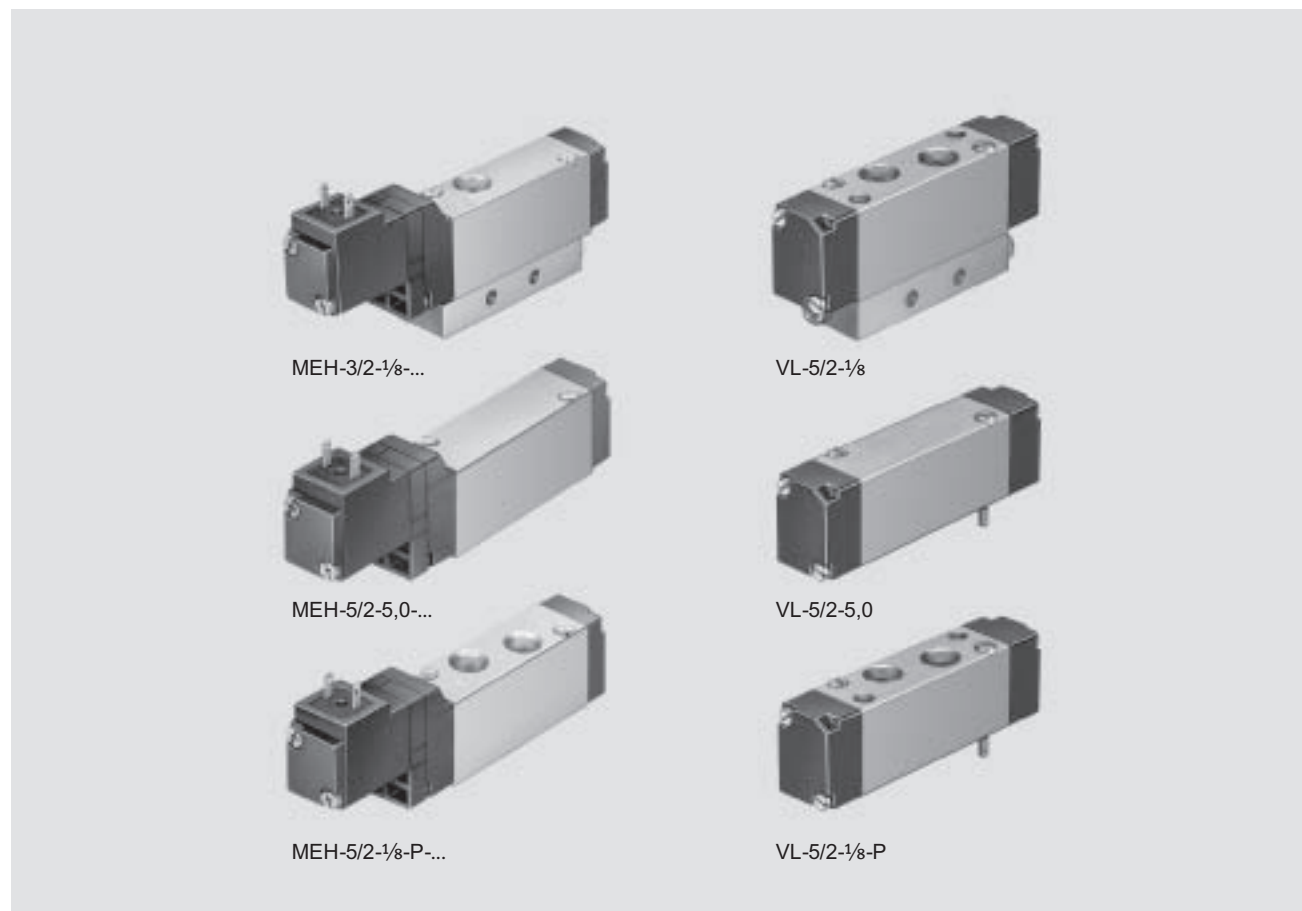
Распределители с электромагнитным / пневматическим управлением, midi




FESTO

Особенности

Распределители для стандартных применений
Midi Pneumatic

2.4



Парметры	Варианты	Возможные комбинации	Монтаж
<ul style="list-style-type: none"> -  - Расход 200 ... 700 л/мин. -  - Ширина 18 мм -  - Напряжение 24 В DC 110 или 230 В AC 	<ul style="list-style-type: none"> ■ С электромагнитным или пневматическим управлением ■ 3/2, 5/2 и 5/3-распределители ■ Стыкового монтажа ■ Полустыкового монтажа 	<ul style="list-style-type: none"> ■ Любое количество распределителей на плитах можно объединить в блок ■ 2 ... 10 распределителей можно поставить на коллекторную плиту и заглушками на свободных позициях ■ Штекерная розетка с кабелем, светодиодом и защитной цепочкой ■ Кабель и катушка для сборки пользователем ■ Ручное дублирование 	<p>Распределители полустыкового монтажа, с резьбой</p> <ul style="list-style-type: none"> ■ Индивидуальный монтаж <p>Распределители стыкового монтажа</p> <ul style="list-style-type: none"> ■ Монтажная плита ■ Блок монтажных плит <p>Распределители ставятся сверху в ряд</p> <ul style="list-style-type: none"> ■ Коллекторная плита PRS

Распределители с электромагнитным / пневматическим управлением, midi

FESTO

Особенности

Варианты монтажа

Индивидуальная плита

Подвод сбоку

AS-ME-1/8

AS-VL-1/8



Подвод снизу

AU-ME-1/8



Блочный монтаж

Блок монтажных плит

AW-ME-1/8



AW-VL-1/8



Промежуточная плита

ZP-ME-1/8



Набор концевых плит

EP-ME-1/8



Плита-заглушка для свободных позиций

PRMEB-5



Коллекторная плита

PRS-ME-1/8



Плита-заглушка для свободных позиций

PRSB-ME-1/8



Распределители с электромагнитным управлением МЕН/МЕВН

FESTO

Обзор – Распределители с катушками

Распределители для стандартных применений
Midi Pneumatic

2.4

Функция	Конструкция	Тип	Номинальный расход [л/мин.]	Присоединительная резьба	Рабочее напряжение		Распределитель полустыкового монтажа	Распределитель стыкового монтажа
					[В DC]	[В AC]		
3/2-распределители		Распределитель с электромагнитным управлением						
		МЕВН-3/2-...	700	5.0 мм	24	110, 230	-	■
			600	G $\frac{1}{8}$			■	-
		МОЕВН-3/2-...	700	5.0 мм	24	110, 230	-	■
	600		G $\frac{1}{8}$	■			-	
		МЕН-3/2-...	700	5.0 мм	24	-	-	■
			600	G $\frac{1}{8}$			■	-
		МОЕН-3/2-...	700	5.0 мм	24	-	-	■
600			G $\frac{1}{8}$	■			-	

Функция	Конструкция	Тип	Номинальный расход [л/мин.]	Присоединительная резьба	Рабочее напряжение		Распределитель полустыкового монтажа	Распределитель стыкового монтажа
					[В DC]	[В AC]		
5/2-распределители		Распределитель с электромагнитным управлением						
		МЕВН-5/2-...	700	5.0 мм	24	110, 230	-	■
			600	G $\frac{1}{8}$			■	-
		МЕН-5/2-...	700	5.0 мм	24	-	-	■
	600		G $\frac{1}{8}$	■			-	
		JМЕВН-5/2-...	700	5.0 мм	24	110, 230	-	■
			650	G $\frac{1}{8}$			■	-
		JМЕН-5/2-...	700	5.0 мм	24	-	-	■
650			G $\frac{1}{8}$	■			-	

Функция	Конструкция	Тип	Номинальный расход [л/мин.]	Присоединительная резьба	Рабочее напряжение		Распределитель полустыкового монтажа	Распределитель стыкового монтажа
					[В DC]	[В AC]		
5/3-распределители		Распределитель с электромагнитным управлением						
		МЕВН-5/3...	500	5.0 мм	24	110, 230	-	■
			600	G $\frac{1}{8}$			■	-
			400	5.0 мм			-	■
			300	G $\frac{1}{8}$			■	-
			400	5.0 мм			-	■
			200	G $\frac{1}{8}$			■	-
		МЕН-5/3...	500	5.0 мм	24	-	-	■
			600	G $\frac{1}{8}$			■	-
			400	5.0 мм			-	■
			300	G $\frac{1}{8}$			■	-
			400	5.0 мм			-	■
200	G $\frac{1}{8}$		■	-				

Распределители с электромагнитным управлением МЕН/МЕВН

FESTO

Обзор – Распределители с катушками

Тип	Питание пилота		Тип возврата		Нормальное положение		→ Стр.
	внутреннее	внешнее	пневматическая пружина	механическая пружина	закрыт	открыт	
Распределитель с электромагнитным управлением							
МЕВН-3/2-...	■	-	-	■	■	-	2 / 2.4-9
МОЕВН-3/2-...	■	-	-	■	-	■	
МЕН-3/2-...	■	-	-	■	■	-	2 / 2.4-9
МОЕН-3/2-...	■	-	-	■	-	■	

Тип	Питание пилота		Тип возврата		Нормальное положение		→ Стр.
	внутреннее	внешнее	пневматическая пружина	механическая пружина	закрыт	открыт	
Распределитель с электромагнитным управлением							
МЕВН-5/2-...	■	■	■	■	-	-	2 / 2.4-9
МЕН-5/2-...	■	■	■	■	-	-	2 / 2.4-9
Распределитель с двусторонним управлением							
ЖМЕВН-5/2-...	■	■	-	-	-	-	2 / 2.4-9
ЖМЕН-5/2-...	■	■	-	-	-	-	2 / 2.4-9

Тип	Питание пилота		Тип возврата		Нормальное положение			→ Стр.
	внутреннее	внешнее	пневматическая пружина	механическая пружина	закрыт	на выхлоп	под давлением	
Распределитель с электромагнитным управлением								
МЕВН-5/3...	■	■	-	■	■	-	-	2 / 2.4-9
	■	■	-	■	-	■	-	
	■	■	-	■	-	-	■	
МЕН-5/3...	■	■	-	■	■	-	-	2 / 2.4-9
	■	■	-	■	-	■	-	
	■	■	-	■	-	-	■	

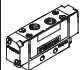
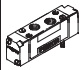
Распределители для стандартных применений
Midi Pneumatic

2.4

Распределители с пневматическим управлением VL/J, midi

FESTO

Обзор – Распределители с пневмоуправлением

Функция	Конструкция	Тип	Номинальный расход [л/мин.]	Присоединительная резьба	Распределитель полустыкового монтажа	Распределитель стыкового монтажа	
5/2-распределители	Распределитель с пневмоуправлением						
		VL-5/2-...	700	5.0 мм	-	■	
			600	G1/8	■	-	
	Распределитель с двусторонним пневмоуправлением						
		J-5/2-...	700	5.0 мм	-	■	
			650	G1/8	■	-	

Функция	Конструкция	Тип	Номинальный расход [л/мин.]	Присоединительная резьба	Распределитель полустыкового монтажа	Распределитель стыкового монтажа	
5/3-распределители	Распределитель с пневмоуправлением						
		VL-5/3...	600	5.0 мм	-	■	
			500	G1/8	■	-	
			350	5.0 мм	-	■	
			350	G1/8	■	-	
			300	5.0 мм	-	■	
			300	G1/8	■	-	

Распределители для стандартных применений
Midi Pneumatic

Распределители с пневматическим управлением VL/J, midi

FESTO

Обзор – Распределители с пневмоуправлением

Тип	Питание пилота		Тип возврата		→ Стр.
	внутреннее	внешнее	пневматическая пружина	механическая пружина	
Распределитель с пневмоуправлением					
VL-5/2-...	■	-	-	■	2 / 2.4-23
Распределитель с двусторонним пневмоуправлением					
J-5/2-...	■	-	-	-	2 / 2.4-23

Тип	Питание пилота		Нормальное положение			→ Стр.
	внутреннее	внешнее	закрыт	на выхлоп	под давлением	
Распределитель с пневмоуправлением						
VL-5/3...	■	-	■	-	-	2 / 2.4-23
	■	-	-	■	-	
	■	-	-	-	■	

Распределители для стандартных применений
Midi Pneumatic

2.4

Распределители с электромагнитным управлением МЕН и МЕВН

FESTO

Система обозначений

Распределители для стандартных применений
Midi Pneumatic


2.4


		МЕВН	-	5/2	-	1/8	-	P	-	L	-	B	-	110AC
Тип														
МЕВН	Одностороннее управление, ЕВ катушка													
МОЕВН	Одностороннее управление, ЕВ катушка, нормально открытый													
МЕН	Одностороннее управление, Е катушка													
МОЕН	Одностороннее управление, Е катушка, нормально открытый													
ММЕВН	Двустороннее управление, ЕВ катушки													
ММЕН	Двустороннее управление, Е катушки													
Функция распределителя														
3/2	3/2-распределитель													
5/2	5/2-распределитель													
5/3	5/3-распределитель													
Нормальное положение														
G	Закрит													
E	На выхлоп													
B	Под давлением													
Конструкция, подключение/номинальный размер														
1/8	Полустыковой распределитель, резьба G1/8													
5.0	Стыковой распределитель, 5 мм													
Способ монтажа														
P	На коллекторной плите PRS-ME													
Тип возврата														
	Механическая пружина													
L	Пневматическая пружина													
Питание пилота														
	Внутреннее													
S	Внешнее													
Версии														
B	Серия B													
Рабочее напряжение														
	24 В DC													
110AC	110 В AC													
230AC	230 В AC													

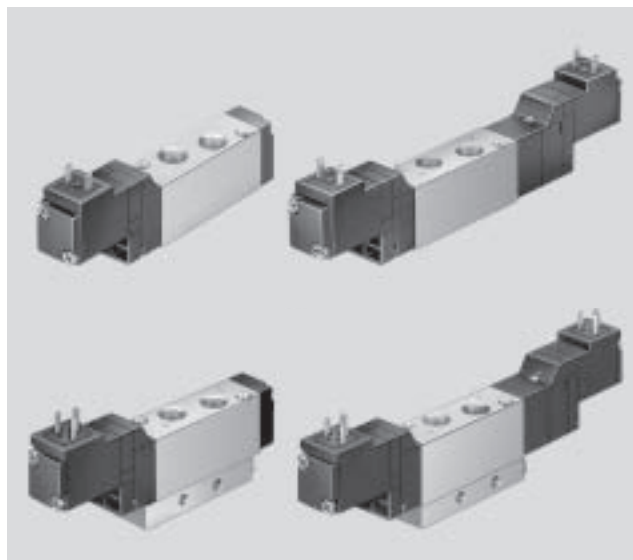
Распределители с электромагнитным управлением МЕН и МЕВН

FESTO

Технические данные

 - Расход
200 ... 700 л/мин.

 - Напряжение
МЕН-катушка:
24 В DC
МЕВН-катушка:
24 В DC;
110/230 В AC



Основные характеристики								
Тип		МЕН-3/2-...	МЕН-5/2-...	ЖМЕН-5/2-...	МЕН-5/3...			
Тип		МОЕН-3/2-...	МЕВН-5/2-...	ЖМЕВН-5/2-...	МЕВН-5/3...			
Тип		МЕВН-3/2-...	МЕВН-5/2-...	ЖМЕВН-5/2-...	МЕВН-5/3...			
Тип		МОЕВН-3/2-...						
Конструкция		Цилиндрический золотник						
Тип монтажа		...-1/8	2 сквозных отверстия					
		...-5.0	На стыковой плите двумя винтами М3					
		...-1/8-P	На коллекторе двумя винтами М3					
Присоединительная резьба		...-1/8	G1/8					
		...-5.0	Монтажная плита					
		...-1/8-P	G1/8					
Номинальный размер		[мм]	5					
Стандартный номинальный расход		[л/мин.]			G	E	B	
1 > 2, 1 > 4		...-1/8	600/500	600	650	600	300	200
		...-5.0	700/600	700	700	500	400	400
		...-1/8-P	600/500	600	650	650	300	200
Материалы		Корпус: Алюминий Уплотнения: Нитриловая резина						
Вес		[г]	...-1/8	105	105	142	153	
		...-5.0	105	105	146	150		
		...-1/8-P	105	105	142	153		

Условия рабочей и окружающей среды						
Тип		МЕН-3/2-...	МЕН-5/2-...	ЖМЕН-5/2-...	МЕН-5/3...	
Тип		МОЕН-3/2-...	МЕВН-5/2-...	ЖМЕВН-5/2-...	МЕВН-5/3...	
Тип		МЕВН-3/2-...	МЕВН-5/2-...	ЖМЕВН-5/2-...	МЕВН-5/3...	
Тип		МОЕВН-3/2-...				
Рабочая среда		Фильтрованный сжатый воздух, с маслом или без масла ¹⁾ Вакуум				
Диапазон рабочего давления		Внутреннее питание [бар]	2 ... 8	2.5 ... 8	1.5 ... 8	3 ... 8
		Пилота				
		Внешнее питание [бар]	-	-0.9 ... +10		
Диапазон пилотного давления		[бар]	-	2.5 ... 8	1.5 ... 8	3 ... 8
Окружающая температура		[°C]	-5 ... +50			
Температура среды		[°C]	-5 ... +50			

1) Только масло с классом вязкости 32 можно использовать для распыления.

Распределители с электромагнитным управлением МЕН и МЕВН

FESTO

Технические данные

Время срабатывания [мс]							
Тип	МЕН-3/2-..., МОВН-3/2-...		МЕН-5/2-...		JМЕН-5/2-...	МЕН-5/3...	
Тип	МЕВН-3/2-..., МОЕВН-3/2-...		МЕВН-5/2-...		JМЕВН-5/2-...	МЕВН-5/3...	
Тип возврата	механический	пневматический	механический	пневматический	–	механический	пневматический
Вкл.	10	–	10	15	–	12	–
Выкл.	28	–	28	18	–	25	–
Переключение	–	–	–	–	10	–	–

Электрические характеристики	
E катушка	
Электрическое присоединение	Разъем, прямоугольный по DIN 46 247, тип C, 2 плоских контакта
Рабочее напряжение	[В DC] 24
Характеристики катушки	[Вт] 1,5
Класс защиты по EN 60 529	IP65 (в комбинации с розеткой)

Электрические характеристики	
EВ катушка	
Электрическое присоединение	Разъем, прямоугольный по EN 175 301-803, тип C, 3 плоских контакта
Рабочее напряжение	Напряжение пост. тока [В DC] 24
	перем. напряжение [В AC] 110/230 (50 ... 60 Гц)
Характеристики катушки	Напряжение пост. тока [Вт] 2,5
	перем. напряжение [ВА] 2,4
Класс защиты по EN 60 529	IP65 (в комбинации с розеткой)

Распределители для стандартных применений
Midi Pneumatic

2.4

Размеры - МЕН Загрузка CAD данных → www.festo.com/en/engineering

Полустыковой распределитель с резьбой G1/8

1) Катушку можно развернуть на 180°¹⁾

2) Ручное дублирование

3) Подходит для розеток по DIN 46 247 или штекерных розеток MSSD-E типа КМЕ типа

4) Ключ ручного дублирования (принадлежность) АНВ-МЕ-1/8

1) Уплотнение нельзя поворачивать!

Распределители с электромагнитным управлением МЕН и МЕВН

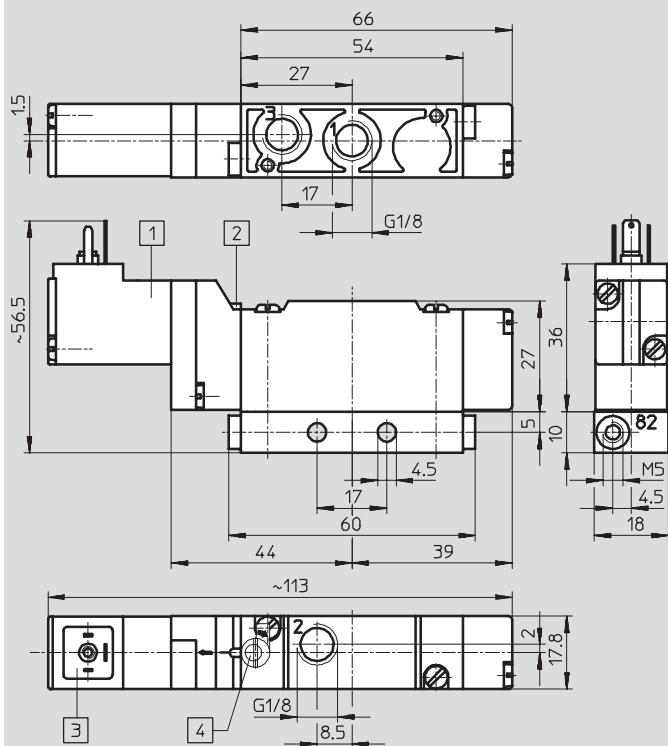
FESTO

Технические данные - 3/2-распределители

Размеры - МЕВН

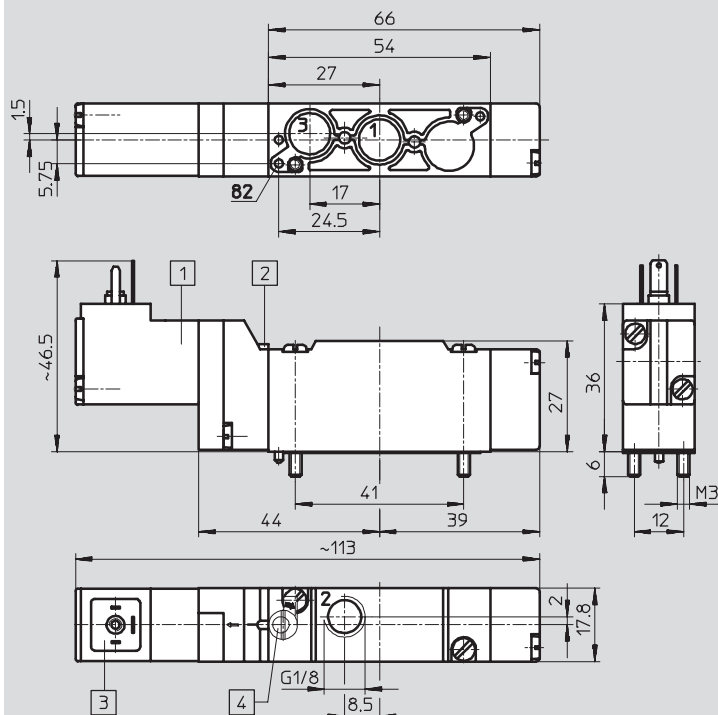
Загрузка CAD данных → www.festo.com/en/engineering

Полустыковой распределитель с резьбой G1/8



- 1 Катушку можно развернуть на 180°¹⁾
 - 2 Ручное дублирование
 - 3 Подходит для розеток по EN 175 301-803, тип С: MSSD-EB или КМЕВ-...
 - 4 Ключ ручного дублирования (принадлежность) АНВ-МЕ-1/8
- 1) Уплотнение нельзя поворачивать!

Полустыковой распределитель для коллектора PRS-ME



- 1 Катушку можно развернуть на 180°¹⁾
 - 2 Ручное дублирование
 - 3 Подходит для розеток по EN 175 301-803, тип С: MSSD-EB или КМЕВ-...
 - 4 Ключ ручного дублирования (принадлежность) АНВ-МЕ-1/8
- 1) Уплотнение нельзя поворачивать!

Распределители для стандартных применений
Midi Pneumatic

2.4

Распределители с электромагнитным управлением МЕН и МЕВН

FESTO

Технические данные - 3/2-распределители

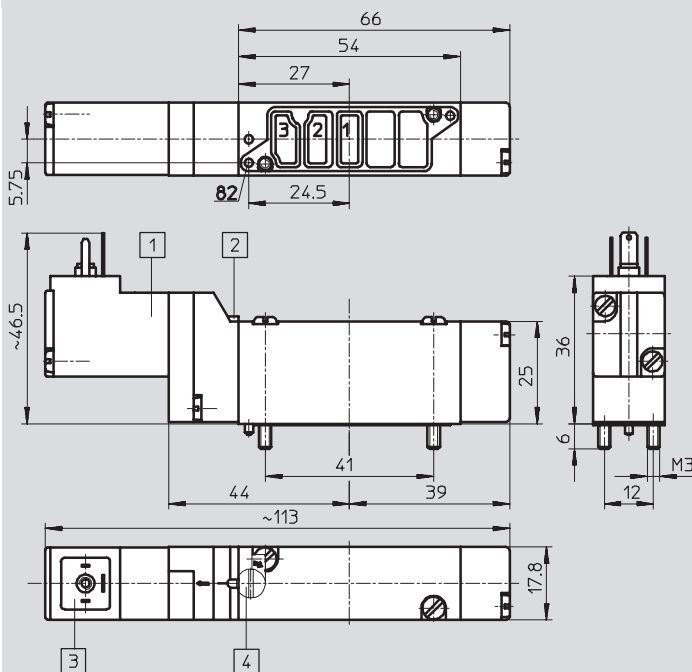
Распределители для стандартных применений
Midi Pneumatic

2.4

Размеры - МЕВН

Загрузка CAD данных → www.festo.com/en/engineering

Распределитель стыкового монтажа



- 1) Катушку можно развернуть на 180°¹⁾
 - 2) Ручное дублирование
 - 3) Подходит для розеток по EN 175 301-803, тип С: MSSD-EB или КМЕВ-...
 - 4) Ключ ручного дублирования (принадлежность) АНВ-МЕ-1/8
- 1) Уплотнение нельзя поворачивать!

Данные для заказа

Условное обозначение	Описание	Напряжение	Номер заказа	Тип	
Нормально закрытый					
	Распределитель полустыкового монтажа с резьбой G1/8	24 В DC	173 124	МЕН-3/2-1/8-B	
				172 998	МЕВН-3/2-1/8-B
		110 В AC	173 042	МЕВН-3/2-1/8-B-110AC	
			230 В AC	173 084	МЕВН-3/2-1/8-B-230AC
	Распределитель полустыкового монтажа для коллектора PRS-ME	24 В DC	173 126	МЕН-3/2-1/8-P-B	
			173 000	МЕВН-3/2-1/8-P-B	
		110 В AC	173 056	МЕВН-3/2-1/8-P-B-110AC	
			230 В AC	173 098	МЕВН-3/2-1/8-P-B-230AC
	Распределитель стыкового монтажа	24 В DC	173 125	МЕН-3/2-5,0-B	
		172 999	МЕВН-3/2-5,0-B		
110 В AC		173 070	МЕВН-3/2-5,0-B-110AC		
		230 В AC	173 112	МЕВН-3/2-5,0-B-230AC	
Нормально открытый					
	Распределитель полустыкового монтажа с резьбой G1/8	24 В DC	173 428	МОЕН-3/2-1/8-B	
				173 001	МОЕВН-3/2-1/8-B
		110 В AC	173 053	МОЕВН-3/2-1/8-B-110AC	
			230 В AC	173 095	МОЕВН-3/2-1/8-B-230AC
	Распределитель полустыкового монтажа для коллектора PRS-ME	24 В DC	173 430	МОЕН-3/2-1/8-P-B	
			173 003	МОЕВН-3/2-1/8-P-B	
		110 В AC	173 067	МОЕВН-3/2-1/8-P-B-110AC	
			230 В AC	173 109	МОЕВН-3/2-1/8-P-B-230AC
	Распределитель стыкового монтажа	24 В DC	173 429	МОЕН-3/2-5,0-B	
		173 002	МОЕВН-3/2-5,0-B		
110 В AC		173 081	МОЕВН-3/2-5,0-B-110AC		
		230 В AC	173 123	МОЕВН-3/2-5,0-B-230AC	

Распределители с электромагнитным управлением МЕН и МЕВН

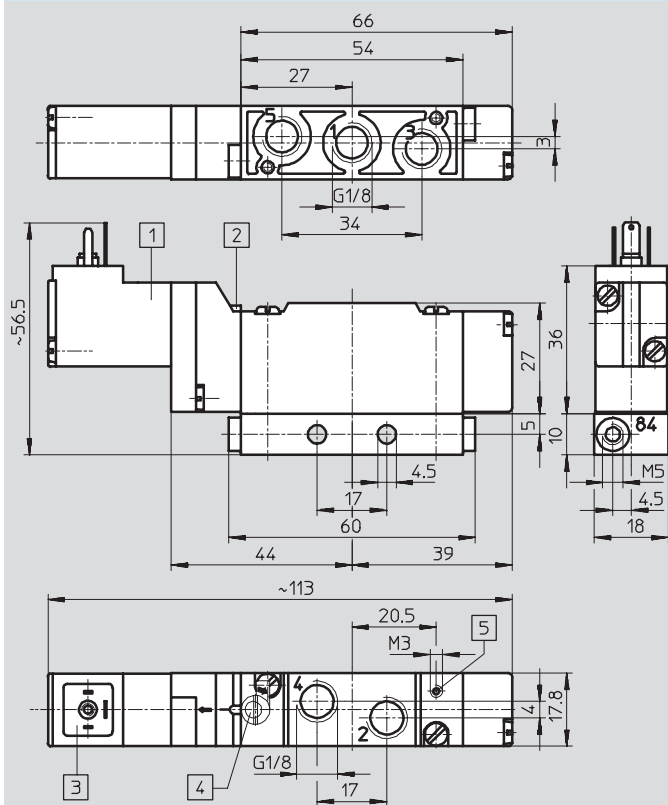
FESTO

Технические данные - 5/2-распределители

Размеры - МЕВН

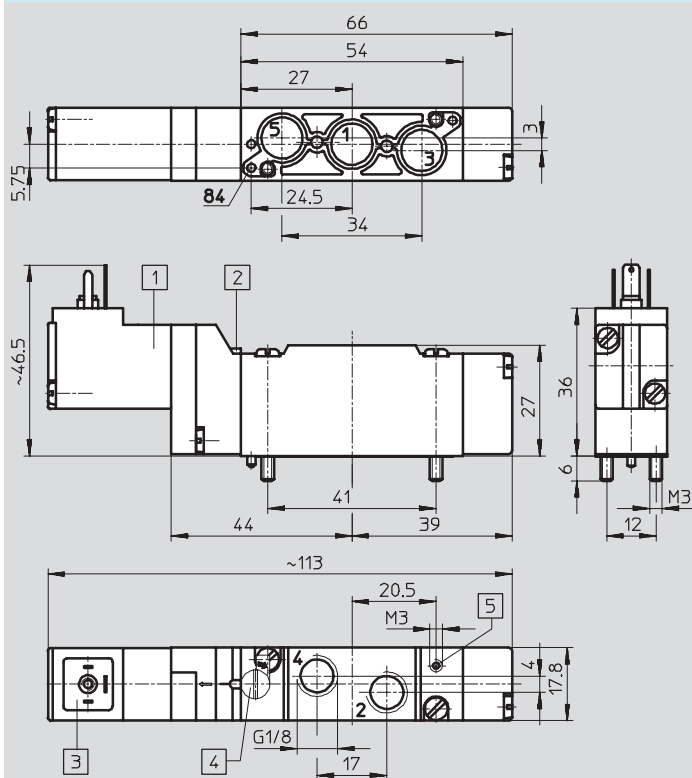
Загрузка CAD данных → www.festo.com/en/engineering

Полустыковой распределитель с резьбой G1/8



- 1 Катушку можно развернуть на 180°¹⁾
 - 2 Ручное дублирование
 - 3 Подходит для розеток по EN 175 301-803, тип С: MSSD-EB или КМЕВ-...
 - 4 Ключ ручного дублирования (принадлежность) АНВ-МЕ-1/8
 - 5 Канал для внешнего питания пилота у S типа
- 1) Уплотнение нельзя поворачивать!

Полустыковой распределитель для коллектора PRS-ME



- 1 Катушку можно развернуть на 180°¹⁾
 - 2 Ручное дублирование
 - 3 Подходит для розеток по EN 175 301-803, тип С: MSSD-EB или КМЕВ-...
 - 4 Ключ ручного дублирования (принадлежность) АНВ-МЕ-1/8
 - 5 Канал для внешнего питания пилота у S типа
- 1) Уплотнение нельзя поворачивать!

Распределители с электромагнитным управлением МЕН и МЕВН

FESTO

Технические данные - 5/2-распределители

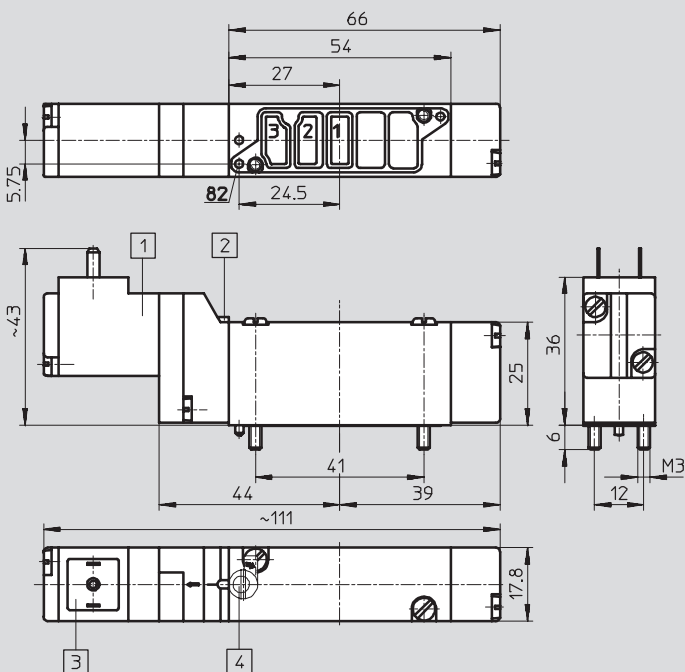
Распределители для стандартных применений
Midi Pneumatic

2.4

Размеры - МЕН

Загрузка CAD данных → www.festo.com/en/engineering

Распределитель стыкового монтажа

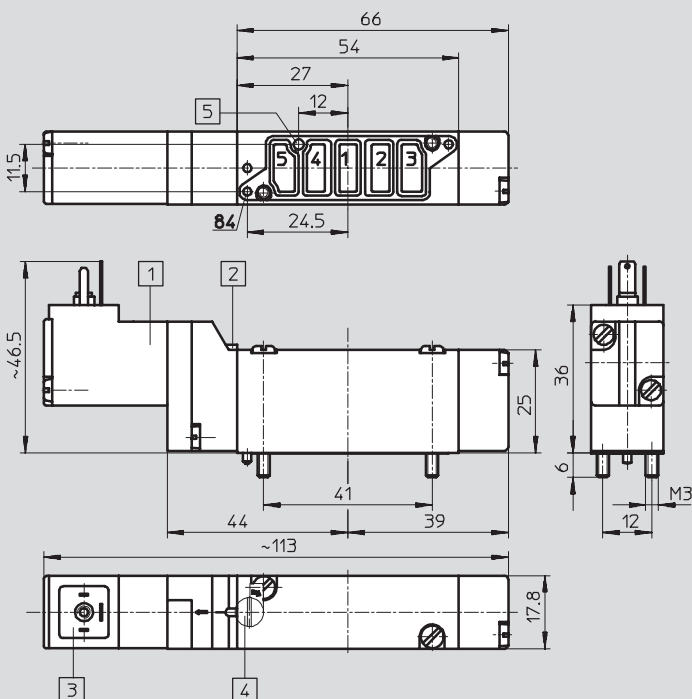


- 1) Катушку можно развернуть на 180°¹⁾
 - 2) Ручное дублирование
 - 3) Подходит для розеток по DIN 46 247 или штекерных розеток MSSD-E типа КМЕ типа
 - 4) Ключ ручного дублирования (принадлежность) АНВ-МЕ-1/8
 - 5) Канал для внешнего питания пилота у S типа
- 1) Уплотнение нельзя поворачивать!

Размеры - МЕВН

Загрузка CAD данных → www.festo.com/en/engineering

Распределитель стыкового монтажа



- 1) Катушку можно развернуть на 180°¹⁾
 - 2) Ручное дублирование
 - 3) Подходит для розеток по EN 175 301-803, тип С: MSSD-EB или КМЕВ-...
 - 4) Ключ ручного дублирования (принадлежность) АНВ-МЕ-1/8
 - 5) Канал для внешнего питания пилота у S типа
- 1) Уплотнение нельзя поворачивать!

Распределители с электромагнитным управлением MEBH, midi

FESTO

Технические данные - 5/2-распределители

Данные для заказа					
Условное обозначение	Описание	Напряжение	Номер заказа	Тип	
Пружинный возврат, внутреннее питание пилота					
	Распределитель полустыкового монтажа с резьбой G $\frac{1}{8}$	24 В DC	173 127	MEH-5/2- $\frac{1}{8}$ -B	
				173 004	MEBH-5/2- $\frac{1}{8}$ -B
		110 В AC	173 043	MEBH-5/2- $\frac{1}{8}$ -B-110AC	
			230 В AC	173 085	MEBH-5/2- $\frac{1}{8}$ -B-230AC
	Распределитель полустыкового монтажа для коллектора PRS-ME	24 В DC	173 129	MEH-5/2- $\frac{1}{8}$ -P-B	
				173 006	MEBH-5/2- $\frac{1}{8}$ -P-B
		110 В AC	173 057	MEBH-5/2- $\frac{1}{8}$ -P-B-110AC	
			230 В AC	173 099	MEBH-5/2- $\frac{1}{8}$ -P-B-230AC
	Распределитель стыкового монтажа	24 В DC	173 128	MEH-5/2-5,0-B	
			173 005	MEBH-5/2-5,0-B	
110 В AC		173 071	MEBH-5/2-5,0-B-110AC		
		230 В AC	173 113	MEBH-5/2-5,0-B-230AC	
Пружинный возврат, внешнее питание пилота					
	Распределитель полустыкового монтажа с резьбой G $\frac{1}{8}$	24 В DC	173 130	MEH-5/2- $\frac{1}{8}$ -S-B	
				173 007	MEBH-5/2- $\frac{1}{8}$ -S-B
		110 В AC	173 046	MEBH-5/2- $\frac{1}{8}$ -S-B-110AC	
			230 В AC	173 088	MEBH-5/2- $\frac{1}{8}$ -S-B-230AC
	Распределитель полустыкового монтажа для коллектора PRS-ME	24 В DC	173 132	MEH-5/2- $\frac{1}{8}$ -P-S-B	
				173 009	MEBH-5/2- $\frac{1}{8}$ -P-S-B
		110 В AC	173 060	MEBH-5/2- $\frac{1}{8}$ -P-S-B-110AC	
			230 В AC	173 102	MEBH-5/2- $\frac{1}{8}$ -P-S-B-230AC
	Распределитель стыкового монтажа	24 В DC	173 131	MEH-5/2-5,0-S-B	
			173 008	MEBH-5/2-5,0-S-B	
110 В AC		173 074	MEBH-5/2-5,0-S-B-110AC		
		230 В AC	173 116	MEBH-5/2-5,0-S-B-230AC	
Пневмовозврат, внутреннее питание пилота					
	Распределитель полустыкового монтажа с резьбой G $\frac{1}{8}$	24 В DC	173 133	MEH-5/2- $\frac{1}{8}$ -L-B	
				173 010	MEBH-5/2- $\frac{1}{8}$ -L-B
		110 В AC	173 044	MEBH-5/2- $\frac{1}{8}$ -L-B-110AC	
			230 В AC	173 086	MEBH-5/2- $\frac{1}{8}$ -L-B-230AC
	Распределитель полустыкового монтажа для коллектора PRS-ME	24 В DC	173 135	MEH-5/2- $\frac{1}{8}$ -P-L-B	
				173 012	MEBH-5/2- $\frac{1}{8}$ -P-L-B
		110 В AC	173 058	MEBH-5/2- $\frac{1}{8}$ -P-L-B-110AC	
			230 В AC	173 100	MEBH-5/2- $\frac{1}{8}$ -P-L-B-230AC
	Распределитель стыкового монтажа	24 В DC	173 134	MEH-5/2-5,0-L-B	
			173 011	MEBH-5/2-5,0-L-B	
110 В AC		173 072	MEBH-5/2-5,0-L-B-110AC		
		230 В AC	173 114	MEBH-5/2-5,0-L-B-230AC	
Пневмовозврат, внешнее питание пилота					
	Распределитель полустыкового монтажа с резьбой G $\frac{1}{8}$	24 В DC	173 136	MEH-5/2- $\frac{1}{8}$ -L-S-B	
				173 013	MEBH-5/2- $\frac{1}{8}$ -L-S-B
		110 В AC	173 045	MEBH-5/2- $\frac{1}{8}$ -L-S-B-110AC	
			230 В AC	173 087	MEBH-5/2- $\frac{1}{8}$ -L-S-B-230AC
	Распределитель полустыкового монтажа для коллектора PRS-ME	24 В DC	173 138	MEH-5/2- $\frac{1}{8}$ -P-L-S-B	
				173 015	MEBH-5/2- $\frac{1}{8}$ -P-L-S-B
		110 В AC	173 059	MEBH-5/2- $\frac{1}{8}$ -P-L-S-B-110AC	
			230 В AC	173 101	MEBH-5/2- $\frac{1}{8}$ -P-L-S-B-230AC
	Распределитель стыкового монтажа	24 В DC	173 137	MEH-5/2-5,0-L-S-B	
			173 014	MEBH-5/2-5,0-L-S-B	
110 В AC		173 073	MEBH-5/2-5,0-L-S-B-110AC		
		230 В AC	173 115	MEBH-5/2-5,0-L-S-B-230AC	

Распределители для стандартных применений
Midi Pneumatic

2.4

Распределители с электромагнитным управлением МЕН и МЕВН

FESTO

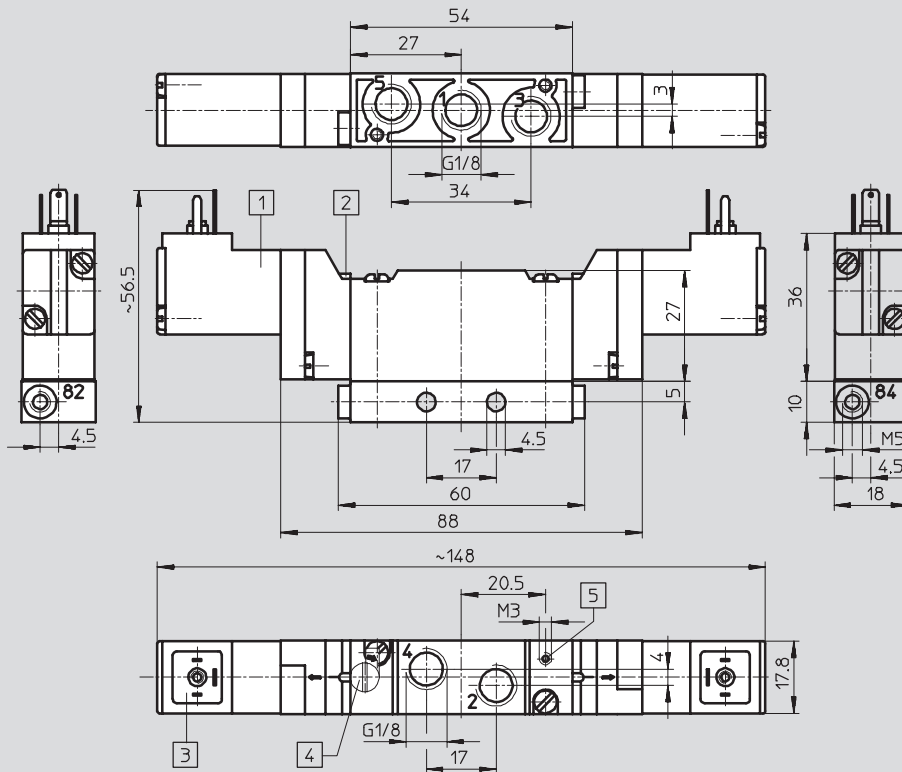
Технические данные – 5/2-распределители, две катушки

Распределители для стандартных применений
Midi Pneumatic

Размеры - МЕВН

Загрузка CAD данных → www.festo.com/en/engineering

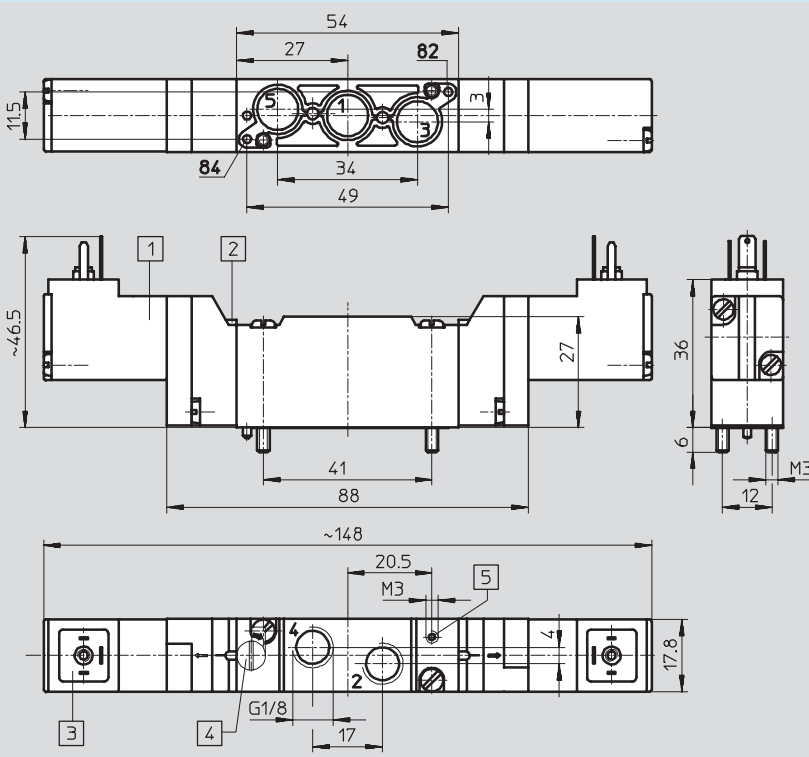
Полустыковой распределитель с резьбой G1/8



- 1) Катушку можно развернуть на 180°¹⁾
 - 2) Ручное дублирование
 - 3) Подходит для розеток по EN 175 301-803, тип C: MSSD-EB или KMEB-...
 - 4) Ключ ручного дублирования (принадлежность) АНВ-МЕ-1/8
 - 5) Канал для внешнего питания пилота у S типа
- 1) Уплотнение нельзя поворачивать!

2.4

Полустыковой распределитель для коллектора PRS-ME



- 1) Катушку можно развернуть на 180°¹⁾
 - 2) Ручное дублирование
 - 3) Подходит для розеток по EN 175 301-803, тип C: MSSD-EB или KMEB-...
 - 4) Ключ ручного дублирования (принадлежность) АНВ-МЕ-1/8
 - 5) Канал для внешнего питания пилота у S типа
- 1) Уплотнение нельзя поворачивать!

Распределители с электромагнитным управлением МЕН и МЕВН

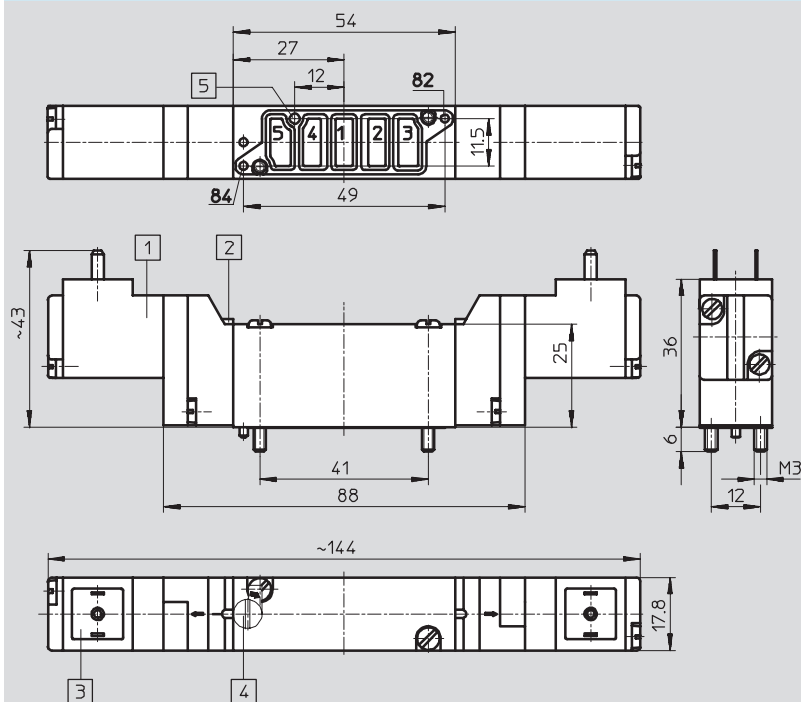
FESTO

Технические данные – 5/2-распределители, две катушки

Размеры - МЕН

Загрузка CAD данных → www.festo.com/en/engineering

Распределитель стыкового монтажа



- 1 Катушку можно развернуть на 180°¹⁾
 - 2 Ручное дублирование
 - 3 Подходит для розеток по DIN 46 247 или штекерных розеток MSSD-E типа КМЕ типа
 - 4 Ключ ручного дублирования (принадлежность) АНВ-МЕ-1/8
 - 5 Канал для внешнего питания пилота у S типа
- 1) Уплотнение нельзя поворачивать!

Данные для заказа

Условное обозначение	Описание	Напряжение	Номер заказа	Тип
Внутреннее питание пилота				
	Распределитель полустыкового монтажа с резьбой G1/8	24 В DC	173 431	JМЕН-5/2-1/8-B
		110 В AC	173 034	JМЕВН-5/2-1/8-B
		230 В AC	173 040	JМЕВН-5/2-1/8-B-110AC
	Распределитель полустыкового монтажа для коллектора PRS-ME	24 В DC	173 433	JМЕН-5/2-1/8-P-B
		110 В AC	173 036	JМЕВН-5/2-1/8-P-B
		230 В AC	173 054	JМЕВН-5/2-1/8-P-B-110AC
	Распределитель стыкового монтажа	24 В DC	173 082	JМЕВН-5/2-1/8-B-230AC
		110 В AC	173 432	JМЕН-5/2-5,0-B
		230 В AC	173 035	JМЕВН-5/2-5,0-B
	Распределитель полустыкового монтажа с резьбой G1/8	24 В DC	173 434	JМЕН-5/2-1/8-S-B
		110 В AC	173 037	JМЕВН-5/2-1/8-S-B
		230 В AC	173 041	JМЕВН-5/2-1/8-S-B-110AC
	Распределитель полустыкового монтажа для коллектора PRS-ME	24 В DC	173 083	JМЕВН-5/2-1/8-S-B-230AC
		110 В AC	173 436	JМЕН-5/2-1/8-P-S-B
		230 В AC	173 039	JМЕВН-5/2-1/8-P-S-B
	Распределитель стыкового монтажа	24 В DC	173 055	JМЕВН-5/2-1/8-P-S-B-110AC
		110 В AC	173 097	JМЕВН-5/2-1/8-P-S-B-230AC
		230 В AC	173 435	JМЕН-5/2-5,0-S-B
	110 В AC	173 038	JМЕВН-5/2-5,0-S-B	
	230 В AC	173 069	JМЕВН-5/2-5,0-S-B-110AC	
		173 111	JМЕВН-5/2-5,0-S-B-230AC	

Распределители для стандартных применений
Midi Pneumatic

2.4

Распределители с электромагнитным управлением МЕН и МЕВН

FESTO

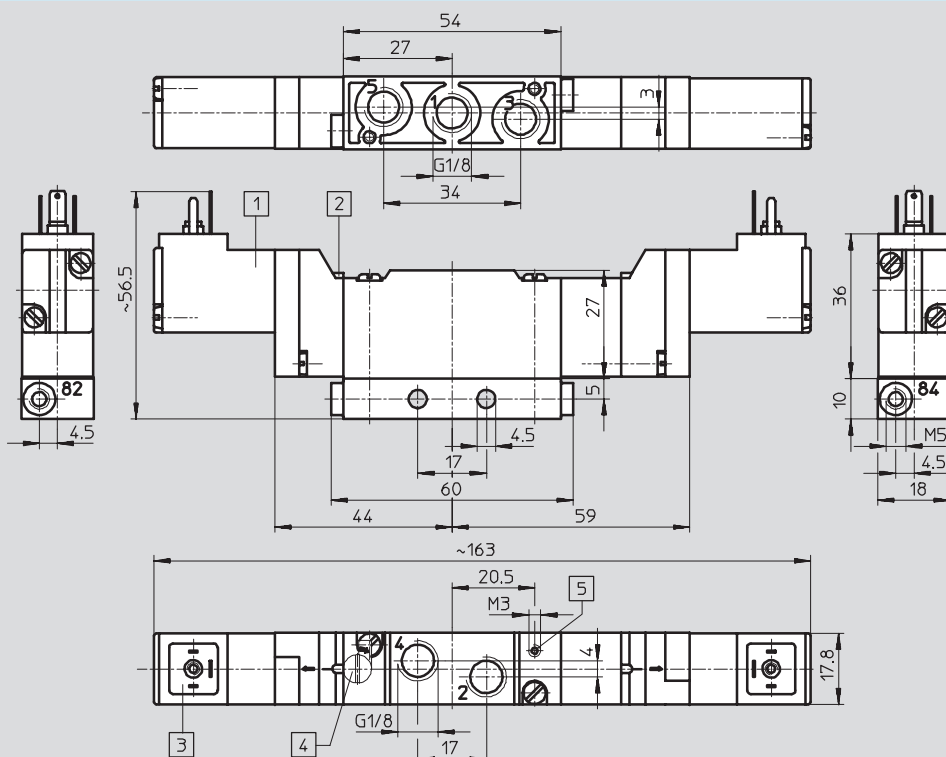
Технические данные - 5/3-распределители

Распределители для стандартных применений
Midi Pneumatic

Размеры - МЕВН

Загрузка CAD данных → www.festo.com/en/engineering

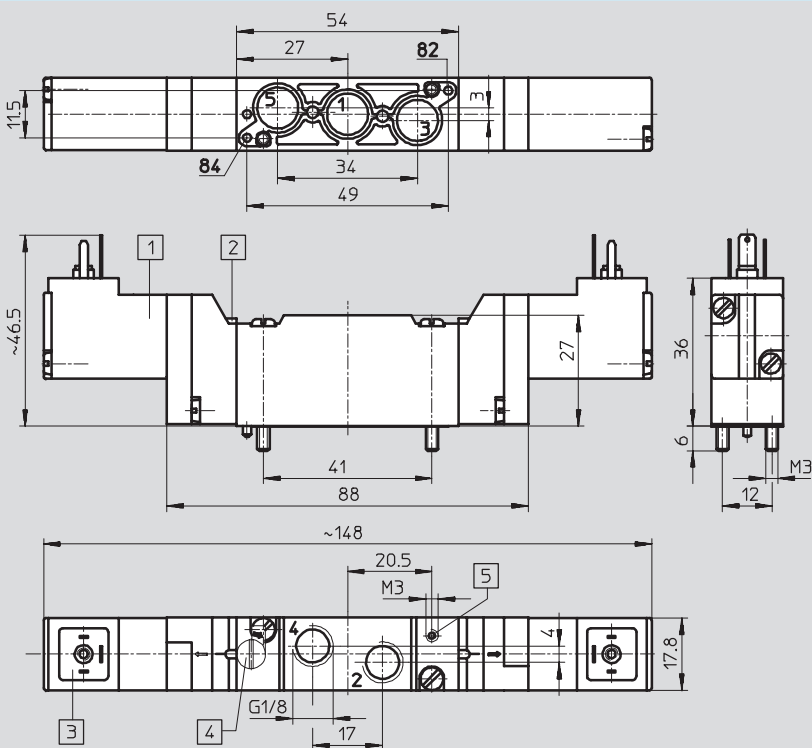
Полустыковой распределитель с резьбой G1/8



- 1) Катушку можно развернуть на 180°¹⁾
 - 2) Ручное дублирование
 - 3) Подходит для розеток по EN 175 301-803, тип С: MSSD-EB или КМЕВ-...
 - 4) Ключ ручного дублирования (принадлежность) АНВ-МЕ-1/8
 - 5) Канал для внешнего питания пилота у S типа
- 1) Уплотнение нельзя поворачивать!

2.4

Полустыковой распределитель для коллектора PRS-ME



- 1) Катушку можно развернуть на 180°¹⁾
 - 2) Ручное дублирование
 - 3) Подходит для розеток по EN 175 301-803, тип С: MSSD-EB или КМЕВ-...
 - 4) Ключ ручного дублирования (принадлежность) АНВ-МЕ-1/8
 - 5) Канал для внешнего питания пилота у S типа
- 1) Уплотнение нельзя поворачивать!

Распределители с электромагнитным управлением МЕН и МЕВН

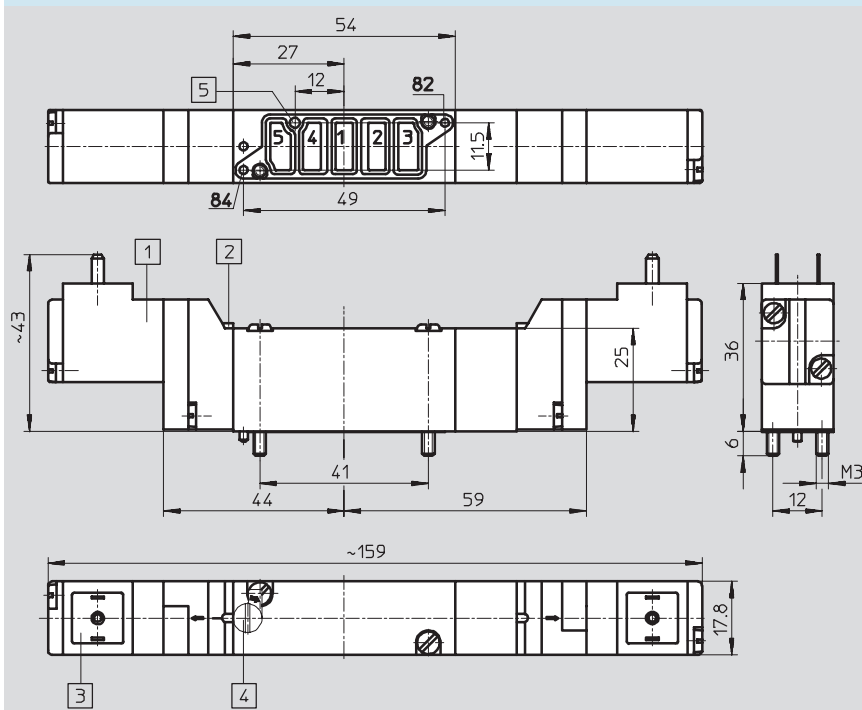
FESTO

Технические данные - 5/3-распределители

Размеры - МЕН

Загрузка CAD данных → www.festo.com/en/engineering

Распределитель стыкового монтажа



- 1 Катушку можно развернуть на 180°¹⁾
 - 2 Ручное дублирование
 - 3 Подходит для розеток по DIN 46 247 или штекерных розеток типа MSSD-E и KME
 - 4 Ключ ручного дублирования (принадлежность АНВ-МЕ-1/8)
 - 5 Канал для внешнего питания пилота у S типа
- 1) Уплотнение нельзя поворачивать!

Данные для заказа

Условное обозначение	Описание	Напряжение	Номер заказа	Тип
Закрытый в средней позиции, внутреннее питание пилота				
	Распределитель полустыкового монтажа с резьбой G1/8	24 В DC	173 016	МЕВН-5/3G-1/8-B
		110 В AC	173 051	МЕВН-5/3G-1/8-B-110AC
		230 В AC	173 093	МЕВН-5/3G-1/8-B-230AC
	Распределитель полустыкового монтажа для коллектора PRS-ME	24 В DC	173 018	МЕВН-5/3G-1/8-P-B
		110 В AC	173 065	МЕВН-5/3G-1/8-P-B-110AC
		230 В AC	173 107	МЕВН-5/3G-1/8-P-B-230AC
Распределитель стыкового монтажа	24 В DC	173 017	МЕВН-5/3G-5,0-B	
	110 В AC	173 079	МЕВН-5/3G-5,0-B-110AC	
	230 В AC	173 121	МЕВН-5/3G-5,0-B-230AC	
Закрытый в средней позиции, внутреннее питание пилота				
	Распределитель полустыкового монтажа с резьбой G1/8	24 В DC	173 019	МЕВН-5/3G-1/8-S-B
		110 В AC	173 052	МЕВН-5/3G-1/8-S-B-110AC
		230 В AC	173 094	МЕВН-5/3G-1/8-S-B-230AC
	Распределитель полустыкового монтажа для коллектора PRS-ME	24 В DC	173 021	МЕВН-5/3G-1/8-P-S-B
		110 В AC	173 066	МЕВН-5/3G-1/8-P-S-B-110AC
		230 В AC	173 108	МЕВН-5/3G-1/8-P-S-B-230AC
Распределитель стыкового монтажа	24 В DC	173 020	МЕВН-5/3G-5,0-S-B	
	110 В AC	173 080	МЕВН-5/3G-5,0-S-B-110AC	
	230 В AC	173 122	МЕВН-5/3G-5,0-S-B-230AC	

Распределители для стандартных применений
Midi Pneumatic

2.4

Распределители с электромагнитным управлением МЕВН

FESTO

Технические данные - 5/3-распределители

Распределители для стандартных применений
Midi Pneumatic

2.4

Данные для заказа				
Условное обозначение	Описание	Напряжение	Номер заказа	Тип
В средней позиции на выхлоп, внутреннее питание пилота				
	Распределитель полустыкового монтажа с резьбой G1/8	24 В DC	173 022	МЕВН-5/3E-1/8-B
		110 В AC	173 049	МЕВН-5/3E-1/8-B-110AC
		230 В AC	173 091	МЕВН-5/3E-1/8-B-230AC
	Распределитель полустыкового монтажа для коллектора PRS-ME	24 В DC	173 024	МЕВН-5/3E-1/8-P-B
		110 В AC	173 063	МЕВН-5/3E-1/8-P-B-110AC
		230 В AC	173 105	МЕВН-5/3E-1/8-P-B-230AC
	Распределитель стыкового монтажа	24 В DC	173 023	МЕВН-5/3E-5,0-B
		110 В AC	173 077	МЕВН-5/3E-5,0-B-110AC
		230 В AC	173 119	МЕВН-5/3E-5,0-B-230AC
Закрытый в средней позиции, внешнее питание пилота				
	Распределитель полустыкового монтажа с резьбой G1/8	24 В DC	173 025	МЕВН-5/3E-1/8-S-B
		110 В AC	173 050	МЕВН-5/3E-1/8-S-B-110AC
		230 В AC	173 092	МЕВН-5/3E-1/8-S-B-230AC
	Распределитель полустыкового монтажа для коллектора PRS-ME	24 В DC	173 027	МЕВН-5/3E-1/8-P-S-B
		110 В AC	173 064	МЕВН-5/3E-1/8-P-S-B-110AC
		230 В AC	173 106	МЕВН-5/3E-1/8-P-S-B-230AC
	Распределитель стыкового монтажа	24 В DC	173 026	МЕВН-5/3E-5,0-S-B
		110 В AC	173 078	МЕВН-5/3E-5,0-S-B-110AC
		230 В AC	173 120	МЕВН-5/3E-5,0-S-B-230AC
Под давлением в средней позиции, внутреннее питание пилота				
	Распределитель полустыкового монтажа с резьбой G1/8	24 В DC	173 028	МЕВН-5/3B-1/8-B
		110 В AC	173 047	МЕВН-5/3B-1/8-B-110AC
		230 В AC	173 089	МЕВН-5/3B-1/8-B-230AC
	Распределитель полустыкового монтажа для коллектора PRS-ME	24 В DC	173 030	МЕВН-5/3B-1/8-P-B
		110 В AC	173 061	МЕВН-5/3B-1/8-P-B-110AC
		230 В AC	173 103	МЕВН-5/3B-1/8-P-B-230AC
	Распределитель стыкового монтажа	24 В DC	173 029	МЕВН-5/3B-5,0-B
		110 В AC	173 075	МЕВН-5/3B-5,0-B-110AC
		230 В AC	173 117	МЕВН-5/3B-5,0-B-230AC
Под давлением в средней позиции, внешнее питание пилота				
	Распределитель полустыкового монтажа с резьбой G1/8	24 В DC	173 031	МЕВН-5/3B-1/8-S-B
		110 В AC	173 048	МЕВН-5/3B-1/8-S-B-110AC
		230 В AC	173 090	МЕВН-5/3B-1/8-S-B-230AC
	Распределитель полустыкового монтажа для коллектора PRS-ME	24 В DC	173 033	МЕВН-5/3B-1/8-P-S-B
		110 В AC	173 062	МЕВН-5/3B-1/8-P-S-B-110AC
		230 В AC	173 104	МЕВН-5/3B-1/8-P-S-B-230AC
	Распределитель стыкового монтажа	24 В DC	173 032	МЕВН-5/3B-5,0-S-B
		110 В AC	173 076	МЕВН-5/3B-5,0-S-B-110AC
		230 В AC	173 118	МЕВН-5/3B-5,0-S-B-230AC

Распределители с электромагнитным управлением МЕН

FESTO

Технические данные - 5/3-распределители

Данные для заказа				
Условное обозначение	Описание	Напряжение	Номер заказа	Тип
Закрытый в средней позиции, внутреннее питание пилота				
	Распределитель полустыкового монтажа с резьбой G $\frac{1}{8}$	24 В DC	173 139	МЕH-5/3G- $\frac{1}{8}$ -B
	Распределитель полустыкового монтажа для коллектора PRS-ME		173 141	МЕH-5/3G- $\frac{1}{8}$ -P-B
	Распределитель стыкового монтажа		173 140	МЕH-5/3G-5,0-B
Закрытый в средней позиции, внутреннее питание пилота				
	Распределитель полустыкового монтажа с резьбой G $\frac{1}{8}$	24 В DC	173 142	МЕH-5/3G- $\frac{1}{8}$ -S-B
	Распределитель полустыкового монтажа для коллектора PRS-ME		173 144	МЕH-5/3G- $\frac{1}{8}$ -P-S-B
	Распределитель стыкового монтажа		173 143	МЕH-5/3G-5,0-S-B
В средней позиции на выхлоп, внутреннее питание пилота				
	Распределитель полустыкового монтажа с резьбой G $\frac{1}{8}$	24 В DC	173 145	МЕH-5/3E- $\frac{1}{8}$ -B
	Распределитель полустыкового монтажа для коллектора PRS-ME		173 147	МЕH-5/3E- $\frac{1}{8}$ -P-B
	Распределитель стыкового монтажа		173 146	МЕH-5/3E-5,0-B
Закрытый в средней позиции, внешнее питание пилота				
	Распределитель полустыкового монтажа с резьбой G $\frac{1}{8}$	24 В DC	173 148	МЕH-5/3E- $\frac{1}{8}$ -S-B
	Распределитель полустыкового монтажа для коллектора PRS-ME		173 150	МЕH-5/3E- $\frac{1}{8}$ -P-S-B
	Распределитель стыкового монтажа		173 149	МЕH-5/3E-5,0-S-B
Под давлением в средней позиции, внутреннее питание пилота				
	Распределитель полустыкового монтажа с резьбой G $\frac{1}{8}$	24 В DC	173 151	МЕH-5/3B- $\frac{1}{8}$ -B
	Распределитель полустыкового монтажа для коллектора PRS-ME		173 153	МЕH-5/3B- $\frac{1}{8}$ -P-B
	Распределитель стыкового монтажа		173 152	МЕH-5/3B-5,0-B
Под давлением в средней позиции, внешнее питание пилота				
	Распределитель полустыкового монтажа с резьбой G $\frac{1}{8}$	24 В DC	173 154	МЕH-5/3B- $\frac{1}{8}$ -S-B
	Распределитель полустыкового монтажа для коллектора PRS-ME		173 156	МЕH-5/3B- $\frac{1}{8}$ -P-S-B
	Распределитель стыкового монтажа		173 155	МЕH-5/3B-5,0-S-B

Распределители для стандартных применений
Midi Pneumatic

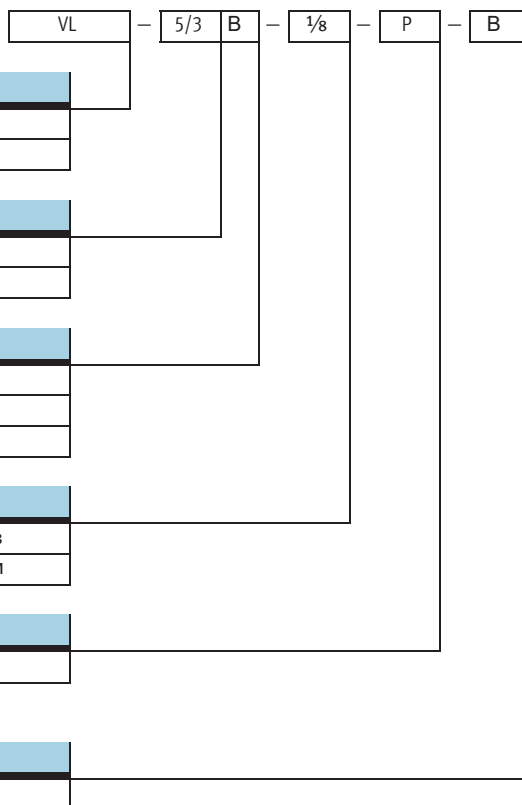
2.4

Распределители с пневматическим управлением VL/J, midi

Система обозначений

FESTO

Распределители для стандартных применений
Midi Pneumatic



Тип	
VL	Одностороннее
J	Двустороннее

Функция распределителя	
5/2	5/2-распределитель
5/3	5/3-распределитель

Нормальное положение	
G	Закрыт
E	На выхлоп
B	Под давлением

Присоединительная резьба	
1/8	Полустыкового монтажа, G1/8
5.0	Стыкового монтажа, Dy=5 мм


Метод монтажа	
P	На плите PRS-ME

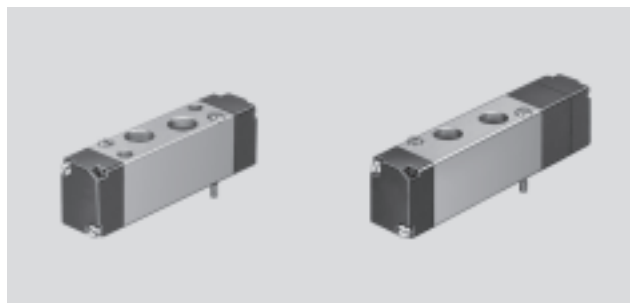
Версии	
B	Серия B

Распределители с пневматическим управлением VL/J, midi

FESTO

Технические данные

 - Расход
300 ... 700 л/мин.



Основные характеристики							
Тип		VL-5/2-...	J-5/2-...	VL-5/3...			
Конструкция		Золотник с приводным поршнем					
Тип монтажа		...-1/8	2 сквозных отверстия				
		...-5.0	На стыковой плите двумя винтами M3				
		...-1/8-P	На коллекторе двумя винтами M3				
Присоединительная резьба	Рабочие каналы	...-1/8	G1/8				
		...-5.0	На монтажной плите				
	Пилотный канал	...-1/8-P	G1/8				
			M5				
Номинальный размер [мм]		5					
Стандартный номинальный расход				G	E	B	
1 → 2, 1 → 4		...-1/8	600	650	500	350	300
		...-5.0	700	700	600	350	300
		...-1/8-P	600	650	500	350	300
Материалы		Корпус: Алюминий Уплотнения: Нитриловая резина					
Вес [г]	...-1/8	75	75	95			
	...-5.0	65	65	85			
	...-1/8-P	60	60	80			

Условия рабочей и окружающей среды						
Тип		VL-5/2-...	J-5/2-...	VL-5/3...		
Рабочая среда		Фильтрованный сжатый воздух, с маслом или без масла ¹⁾ Вакуум				
Диапазон рабочего давления [бар]		-0.9 ... +10				
Диапазон пилотного давления [бар]		2.5 ... 8	1.5 ... 8	3 ... 8		
Окружающая температура [°C]		-5 ... +50				
Температура среды [°C]		-5 ... +50				

1) Только масло с классом вязкости 32 можно использовать для распыления.

Время срабатывания [мс]			
Тип	VL-5/2-...	J-5/2-...	VL-5/3-...
Вкл.	6	-	6
Выкл.	24	-	22
Переключение	-	5	-

Распределители для стандартных применений
Midi Pneumatic

2.4

Распределители с пневматическим управлением VL/J, midi

FESTO

Технические данные - 5/2-распределители

Распределители для стандартных применений
Midi Pneumatic

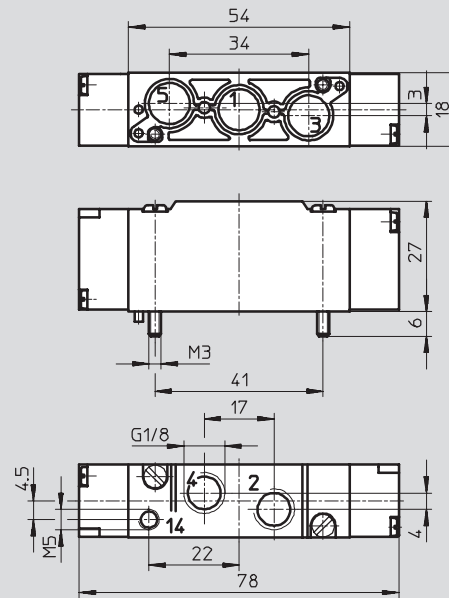
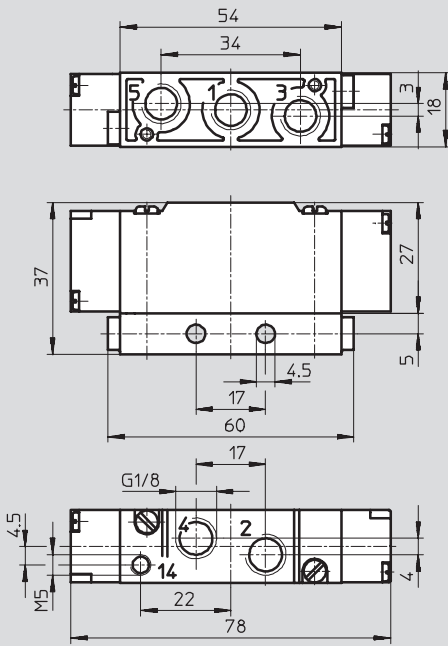
2.4

Размеры

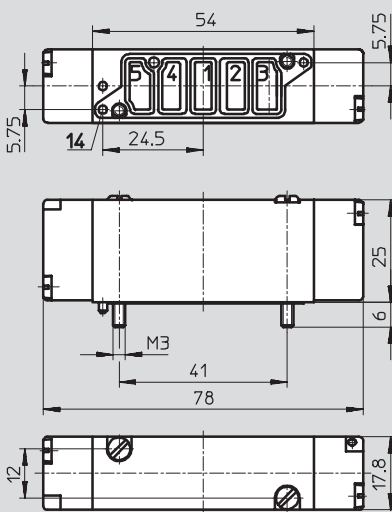
Загрузка CAD данных → www.festo.com/en/engineering

Полустыковой распределитель с резьбой G1/8

Полустыковой распределитель для коллектора PRS-ME



Распределитель стыкового монтажа



Данные для заказа

Условное обозначение	Описание	Номер заказа	Тип
	Полустыковой распределитель с резьбой G1/8	173 168	VL-5/2-1/8-B
	Распределитель стыкового монтажа	173 169	VL-5/2-5,0-B
	Полустыковой распределитель для коллектора PRS-ME	173 170	VL-5/2-1/8-P-B

Распределители с пневматическим управлением VL/J, midi

FESTO

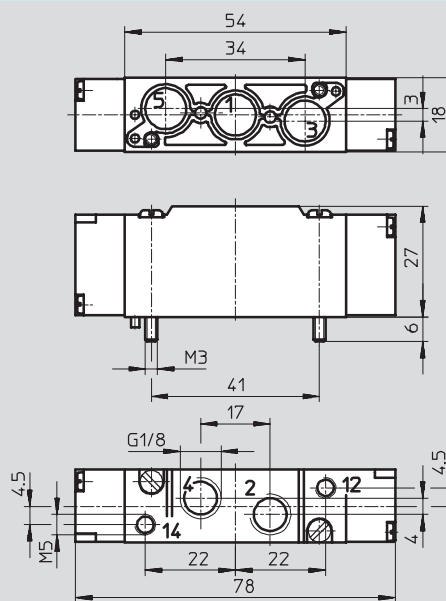
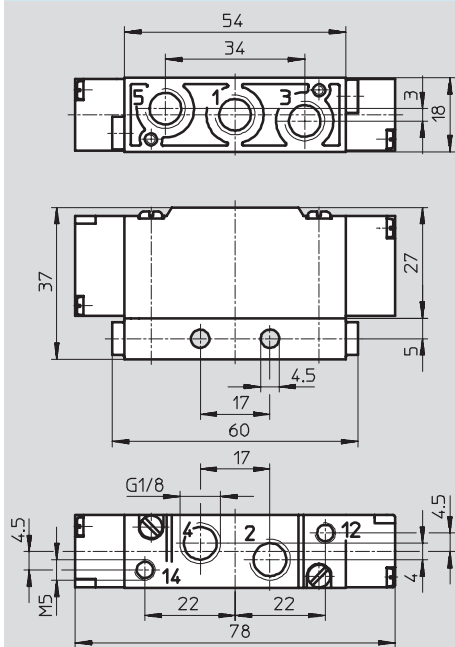
Технические данные – 5/2-распределители, двустороннее управление

Размеры

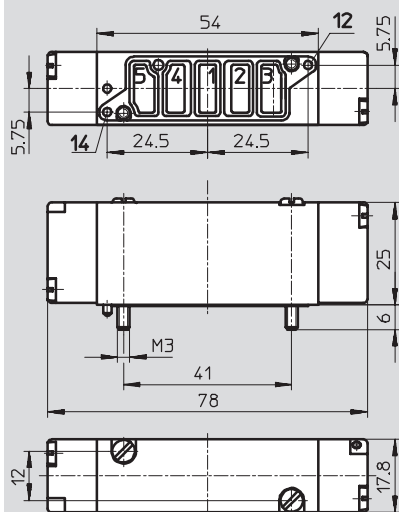
Загрузка CAD данных → www.festo.com/en/engineering

Полустыковой распределитель с резьбой G1/8

Полустыковой распределитель для коллектора PRS-ME



Распределитель стыкового монтажа



Данные для заказа

Условное обозначение	Описание	Номер заказа	Тип
	Полустыковой распределитель с резьбой G1/8	173 171	J-5/2-1/8-B
	Распределитель стыкового монтажа	173 172	J-5/2-5,0-B
	Полустыковой распределитель для коллектора PRS-ME	173 173	J-5/2-1/8-P-B

Распределители для стандартных применений
Midi Pneumatic

2.4

Распределители с пневматическим управлением VL/J, midi

FESTO

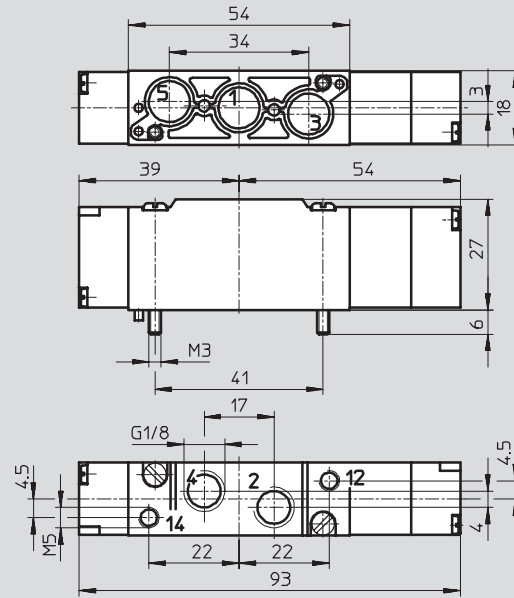
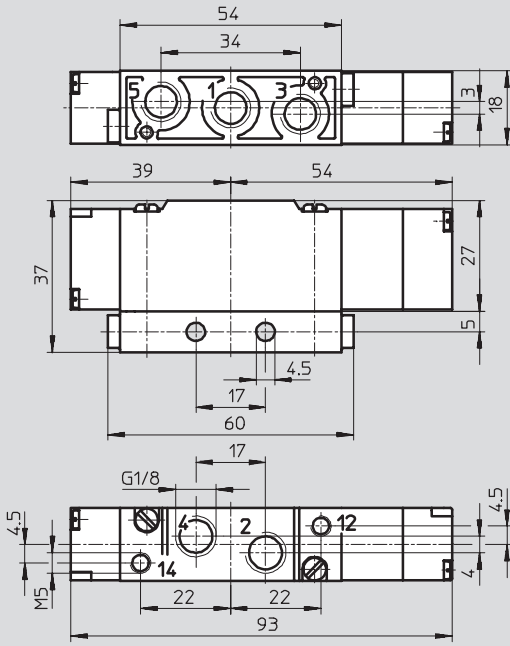
Технические данные - 5/3-распределители

Размеры

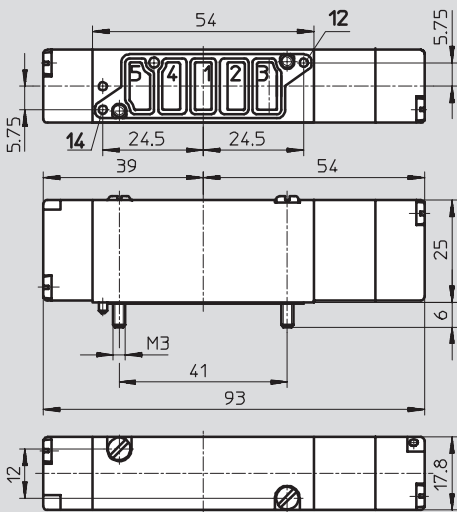
Загрузка CAD данных → www.festo.com/en/engineering

Полустыковой распределитель с резьбой G1/8

Полустыковой распределитель для коллектора PRS-ME



Распределитель стыкового монтажа



Распределители с пневматическим управлением VL/J, midi

FESTO

Технические данные - 5/3-распределители

Данные для заказа			
Условное обозначение	Описание	Номер заказа	Тип
Нормально закрытый			
	Полустыковой распределитель с резьбой G $\frac{1}{8}$	173 174	VL-5/3G- $\frac{1}{8}$ -B
	Распределитель стыкового монтажа	173 175	VL-5/3G-5,0-B
	Полустыковой распределитель для коллектора PRS-ME	173 176	VL-5/3G- $\frac{1}{8}$ -P-B
Выхлоп в средней позиции			
	Полустыковой распределитель с резьбой G $\frac{1}{8}$	173 177	VL-5/3E- $\frac{1}{8}$ -B
	Распределитель стыкового монтажа	173 178	VL-5/3E-5,0-B
	Полустыковой распределитель для коллектора PRS-ME	173 179	VL-5/3E- $\frac{1}{8}$ -P-B
Под давлением в средней позиции			
	Полустыковой распределитель с резьбой G $\frac{1}{8}$	173 180	VL-5/3B- $\frac{1}{8}$ -B
	Распределитель стыкового монтажа	173 181	VL-5/3B-5,0-B
	Полустыковой распределитель для коллектора PRS-ME	173 182	VL-5/3B- $\frac{1}{8}$ -P-B

Распределители для стандартных применений
Midi Pneumatic

2.4

Распределители с электромагнитным / пневматическим управлением, midi

FESTO

Принадлежности

1. Индивидуальные плиты AS, AU

Материал:
Алюминиевая отливка



Распределители для стандартных применений
Midi Pneumatic

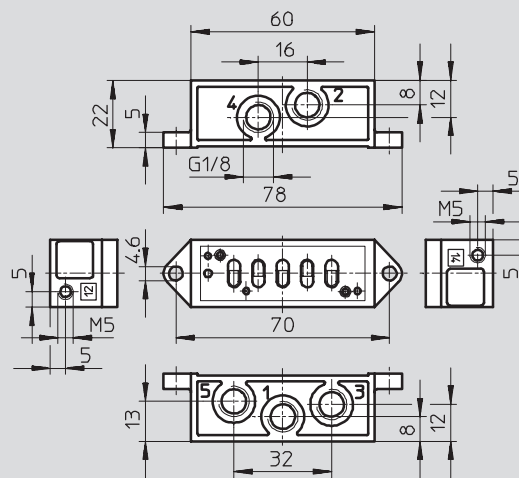
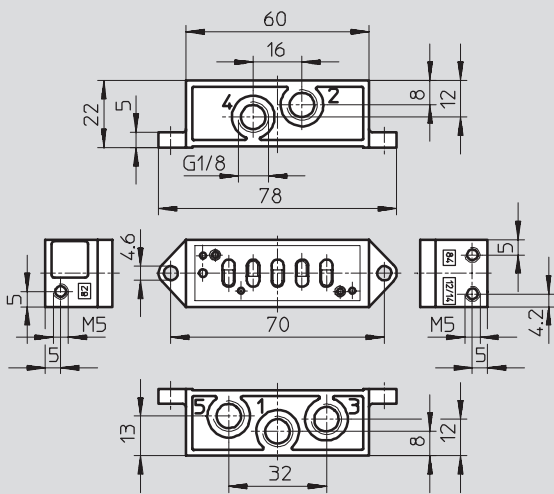
2.4

Размеры – Индивидуальные плиты

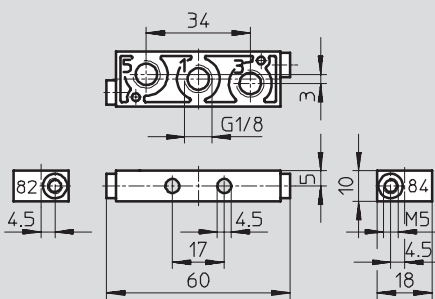
Загрузка CAD данных → www.festo.com/en/engineering

AS-ME-1/8

AS-VL-1/8



AU-ME-1/8



Данные для заказа

Краткое описание		Присоединительная резьба		Вес [г]	Номер заказа	Тип
		1, 2, 3, 4, 5	82, 84			
Для распределителей с электромагнитным управлением	Подвод сбоку	G1/8	M5	50	33 405	AS-ME-1/8
Для распределителей с пневмоуправлением				50	152 803	AS-VL-1/8
Для распределителей типа ...-1/8-P	Подвод снизу			15	32 797	AU-ME-1/8

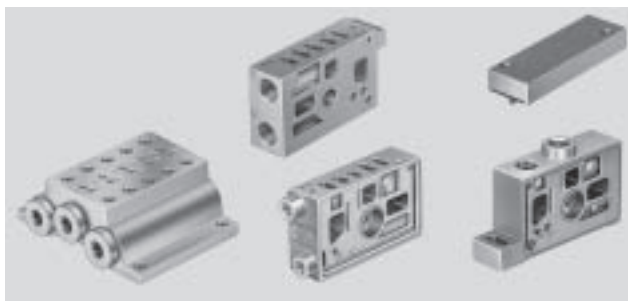
Распределители с электромагнитным / пневматическим управлением, midi

FESTO

Принадлежности

2. Монтажные плиты AW, EP, ZP

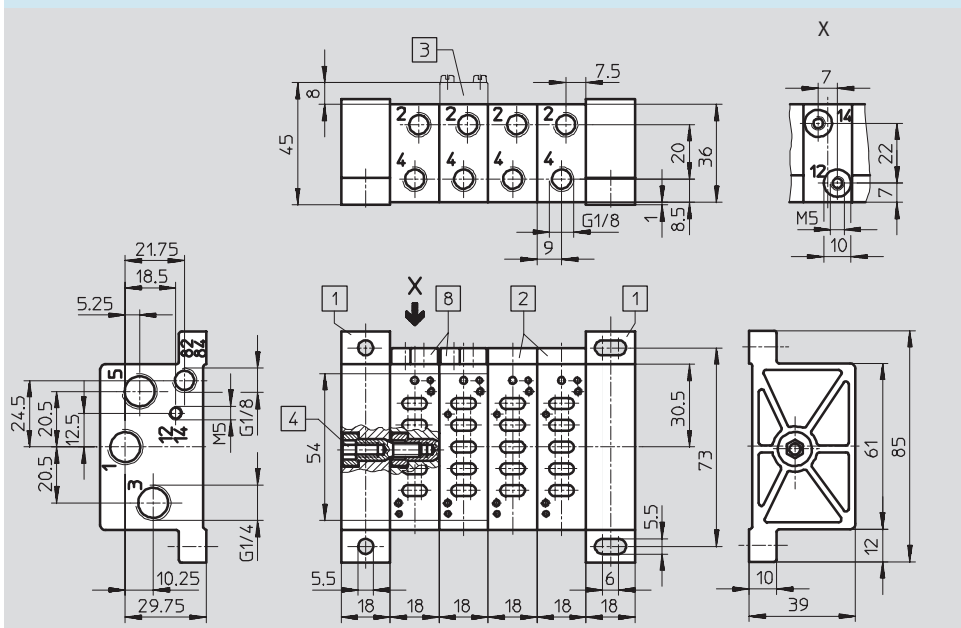
Материал:
Алюминиевая отливка



Размеры

Загрузка CAD данных → www.festo.com/en/engineering

Блочный монтаж



- 1 Набор концевых плит EP-ME-1/8
- 2 Монтажная плита AW-ME-1/8
- 3 Плита-заглушка PRMEB-5
- 4 Винт для соединения монтажных плит с концевыми
- 8 Монтажная плита AW-VL-1/8 для midi-распределителей с пневмоуправлением

Распределители для стандартных применений
Midi Pneumatic

2.4

Данные для заказа

Обозначение	Краткое описание	Состав поставки	Вес [г]	Номер заказа	Тип
Блок монтажных плит	Для распределителей с электромагнитным управлением	1 монтажная плита, уплотнения и крепежные винты	75	33 406	AW-ME-1/8
	Для распределителей с пневмоуправлением			152 801	AW-VL-1/8
Плита-заглушка для свободных позиций	–	–	–	31 798	PRMEB-5
Набор концевых плит	–	2 монтажных плиты, уплотнения и крепежные винты	160	33 407	EP-ME-1/8
Промежуточная плита	С дополнительным каналом P	–	95	152 592	ZP-ME-1/8-P
	С отдельным каналом P для формирования зон давления			152 591	ZP-ME-1/8-Z

Распределители с электромагнитным / пневматическим управлением, midi

FESTO

Принадлежности

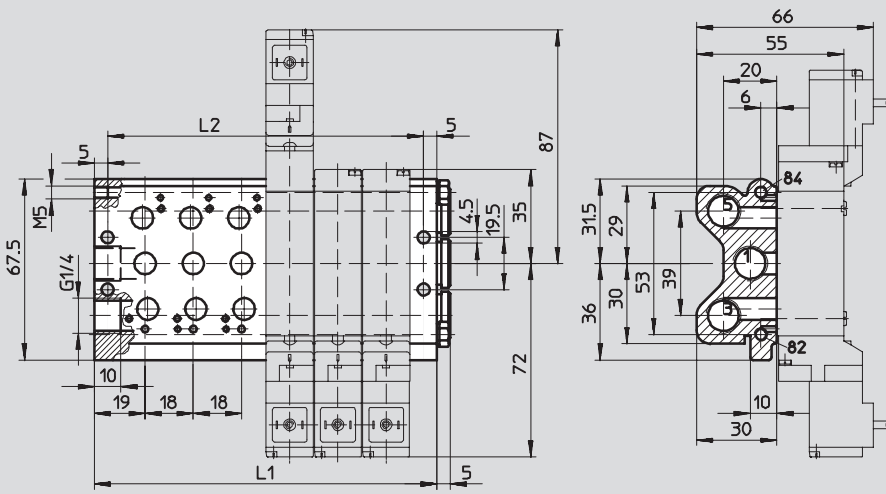
3. Коллекторная плата PRS-ME

Материал:
Алюминиевая отливка



Размеры

Загрузка CAD данных → www.festo.com/en/engineering



Число позиций распределителей	L1	L2
2	56	46
3	74	64
4	92	82

Число позиций распределителей	L1	L2
5	110	100
6	128	118
7	146	136

Число позиций распределителей	L1	L2
8	164	154
9	182	172
10	200	190

Данные для заказа – Коллекторная плата

Присоединительная резьба			Число позиций распределителей	Вес [г]	Номер заказа	Тип
1, 3, 5	2, 4	82, 84				
G ¹ / ₄	G ¹ / ₈ на распределителе	M5	2	200	33 408	PRS-ME-1/8-2
			4	300	33 409	PRS-ME-1/8-4
			6	430	33 410	PRS-ME-1/8-6
			8	540	33 411	PRS-ME-1/8-8
			10	680	33 412	PRS-ME-1/8-10

Данные для заказа – Плита-заглушка

Краткое описание	Номер заказа	Тип
Плита-заглушка для свободных позиций	31 799	PRSB-ME-1/8



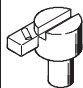
⌀ - Примечание



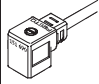
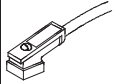

При последовательном присоединении монтажных плит AW-ME-1/8 и AW-VL-1/8 следует соблюдать следующую последовательность монтажа:

1. Концевая плата с подводом питания воздухом
2. Монтажные плиты для распределителей с катушками
3. Монтажные плиты для распределителей с пневмоуправлением
4. Концевая плата с винтом

Распределители с электромагнитным/пневматическим управлением, **FESTO** midi

Принадлежности

Данные для заказа		
	Краткое описание	Номер заказа Тип
Цанговые/резьбовые штуцеры QS		
	–	→ Том 3
Глушители		
	–	→ Том 3
Ключ ручного дублирования, с фиксацией		Технические данные → 2 / 7.6-1
	Для midi-распределителей МЕН, МОЕН, ЖМЕН	152 797 АНВ-МЕ-1/8

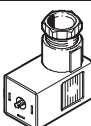
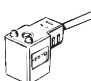

Данные для заказа – Штекерные розетки, розетки с кабелем, светящиеся уплотнения для EB катушек				
	Напряжение	Длина кабеля [м]	Светодиод состояния со светодиодом	Номер заказа Тип
Розетка с кабелем				Технические данные → 2 / 7.2-1
	–	–	–	151 687 MSSD-EB
Розетка без кабеля с принципом замещения изоляции				Технические данные → 2 / 7.2-1
	–	–	–	192 745 MSSD-EB-S-M14
Розетка с кабелем PVC				Технические данные → 2 / 7.3-0
	24 В DC	2.5	■	151 688 KMEB-1-24-2,5-LED
	24 В DC	5	■	151 689 KMEB-1-24-5-LED
	24 В DC	10	■	193 457 KMEB-1-24-10-LED
	До 240 В	2.5	–	151 690 KMEB-1-230AC-2,5
	До 240 В	5	–	151 691 KMEB-1-230AC-5
Розетка с кабелем PUR				Технические данные → 2 / 7.3-0
	24 В DC	2.5	■	174 844 KMEB-2-24-2,5-LED
	24 В DC	5	■	174 845 KMEB-2-24-5-LED
	До 240 В	2.5	–	174 846 KMEB-2-230AC-2,5
	До 240 В	5	–	174 847 KMEB-2-230AC-5
Светящееся уплотнение				Технические данные → 2 / 7.4-1
	12 ... 24 В DC	–	–	151 717 МЕВ-LD-12-24DC
	230 В AC	–	–	151 718 МЕВ-LD-230AC

 Базовая Программа

Распределители с электромагнитным/пневматическим управлением, midi

FESTO

Принадлежности

Данные для заказа – Штекерные розетки, розетки с кабелем, светящиеся уплотнения для E катушек					
	Напряжение	Длина кабеля [м]	Светодиоды для отображения состояния	Номер заказа	Тип
Розетка с кабелем				Технические данные → 2 / 7.2-1	
	–	–	–	14 098	MSSD-E
Розетка с кабелем				Технические данные → 2 / 7.3-0	
	24 В DC	2.5	■	30 943	KME-1-24DC-2,5-LED
		5	■	30 945	KME-1-24DC-5-LED
		10	■	193 455	KME-1-24DC-10-LED
Светящееся уплотнение				Технические данные → 2 / 7.4-1	
	24 В DC	–	–	19 141	ME-LD-12-24DC