

№ на схеме	Код	Наименование детали	Характеристика	К-во шт/изд
1	157.05.00.01.00	Ручка		1
2	157.05.00.02.00	Ручка накладка		1
3	00.02.02.02.02	Шайба	Ø4	2
4	00.02.04.01.01	Винт	M4x10	4
5	156.05.00.06.00	Экран защитный		1
6	00.02.04.01.17	Винт	M5x25	3
7	156.03.00.01.00	Крышка редуктора		1
8	156.03.00.02.00	Ось	Ø4x52	1
9	156.03.00.03.00	Штифт	Ø3x10	2
10	157.03.00.04.00	Пружина	Ø6,3x18	1
11	156.03.02.01.00	Шток		1
12	156.03.02.02.00	Траверса нижняя		1
13	156.03.02.03.00	Траверса верхняя		1
14	157.03.02.04.00	Стойка	Ø4x62	2
15	156.03.00.05.00	Пластина направляющая		1
16	156.03.02.05.00	Шайба	Ø12x18,5x0,5	3
17	156.03.02.06.00	Прокладка	Ø8,5x17,5x4	1
18	156.03.02.07.00	Пружина	Ø7x19	1
19	156.03.02.08.00	Втулка пластиковая	Ø8,6x16x3,6	1
20	00.02.02.02.17	Шайба	Ø10x16x0,5	2
21	101.03.02.07.00	Пружина кручения		1
22	00.02.10.04.00	Шарик	Ø3,5	5
23	101.03.02.08.00	Рычаг		1
24	00.02.99.02.20	Кольцо пружинное	B9	1
25	156.03.00.15.00	Винт	M5x8	1
26	156.03.00.16.00	Скоба защитная		1
27	00.02.02.01.05	Шайба пружинная	Ø5	3
28	00.02.02.01.04	Шайба пружинная	Ø4	2
29	156.03.01.01.00	Ось качалки	Ø4x25	1
30	156.03.01.00.00	Качалка в сборе		1
31	00.02.99.02.02	Кольцо пружинное	B8	1
32	00.02.02.02.06	Шайба	Ø8,4x16x1	1
33	156.03.00.06.00	Колесо зубчатое	Z=47	1
34	00.01.02.01.25	Подшипник роликовый	НК081208 (8x12x8)	2
35	156.03.00.08.00	Штифт	Ø5	4
36	156.03.00.09.00	Балансир		2
37	156.03.00.10.00	Рычаг толкателя		1
38	156.03.00.11.00	Шайба	Ø8,2x36,5x1	1
39	156.03.00.12.00	Шайба	Ø6,5x12x1	1
40	156.03.00.13.00	Прокладка		1
41	156.03.00.14.00	Ось	Ø8	1
42	00.02.03.01.46	Винт	4x35	3
43	00.02.03.01.34	Винт	4x65	1
44	156.03.00.18.00	Корпус редуктора		1
45	156.03.00.19.00	Кольцо войлочное	Ø8x22x2	1
46	156.03.00.20.00	Кольцо резиновое	Ø21,5x25,5x2	1
47	00.01.01.01.65	Подшипник шариковый	608-2RS (8x22x7)	1
48	00.01.02.01.10	Подшипник роликовый	НК061208 (6x12x8)	1
49	156.03.00.07.00	Штифт	Ø6x17	1
51	101.05.00.14.00	Пружина	Ø3x9,5	3
52	156.03.00.17.00	Переключатель хода качалки		1
53	00.02.02.03.04	Кольцо пружинное	Ø5	1
54	156.03.00.22.00	Толкатель	Ø6x16	1



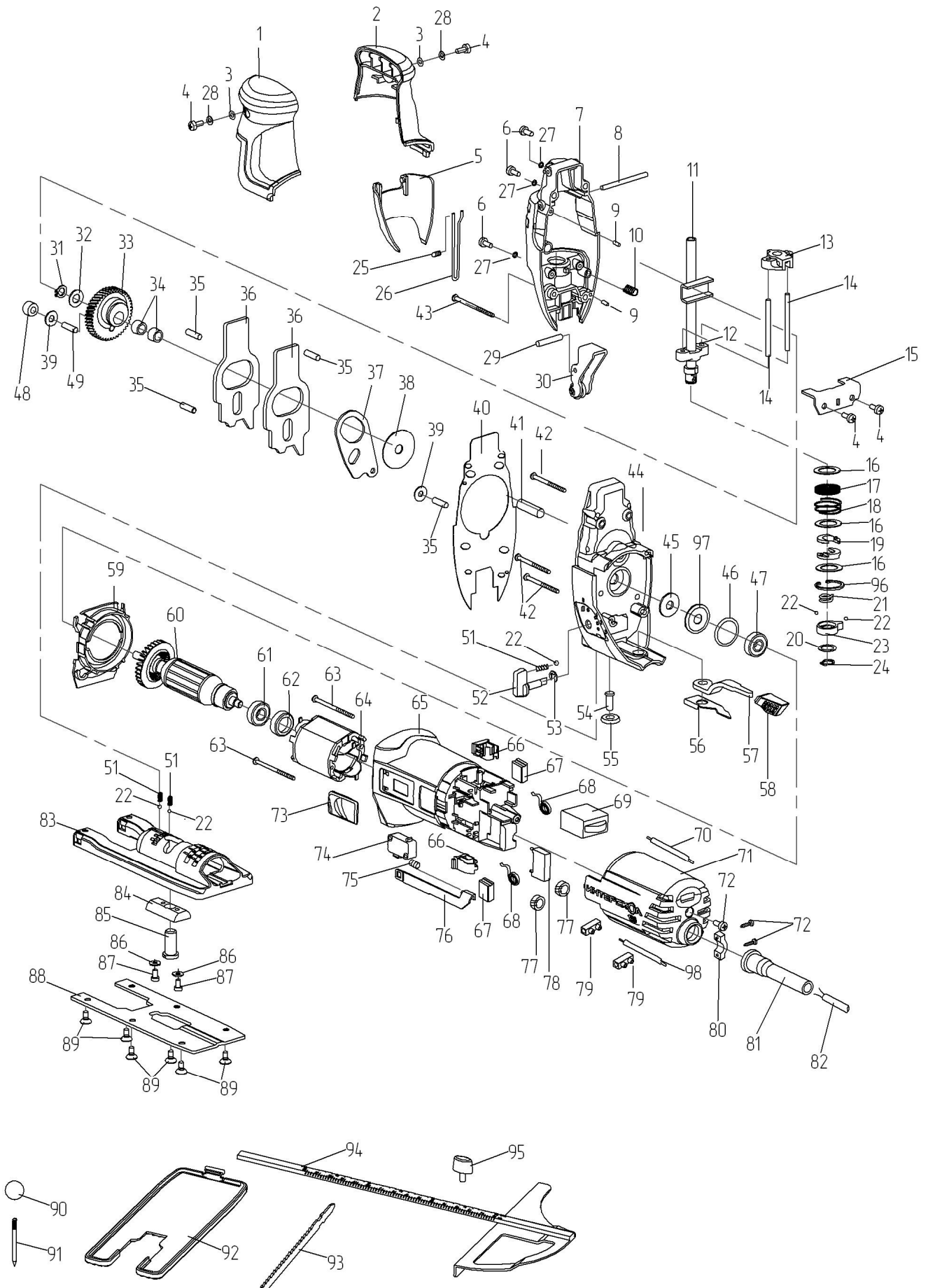
Каталог запасных частей изделия

Действителен с:
01 ОКТЯБРЯ 2012г.

ЛОБЗИК РУЧНОЙ
ЭЛЕКТРИЧЕСКИЙ

МП-120/750Э

55	156.03.00.23.00	Кольцо войлочное	Ø6x11x5	1
56	156.05.00.05.00	Указатель угла наклона основания		1
57	156.05.02.01.00	Рычаг фиксации основания		1
58	156.05.02.02.00	Ручка рычага фиксации		1
59	157.04.00.01.00	Диафрагма		1
60	157.04.01.00.00	Якорь с вентилятором в сборе	Ø35x48; Z=5	1
61	00.01.01.01.06	Подшипник шариковый	607-2Z (7x19x6)	1
62	156.04.01.01.00	Втулка демпфирующая		1
63	00.02.03.01.12	Винт	4x68	2
64	157.04.02.00.00	Статор в сборе	Ø58,5x48	1
65	157.05.00.03.00	Корпус двигателя		1
66	156.04.03.00.00	Щеткодержатель в сборе		2
67	156.04.03.01.00	Щетка электрическая	6x10x14	2
68	156.04.03.02.00	Пружина спиральная		2
69	157.04.00.03.00	Блок электронный		1
70	157.04.00.04.00	Проводник		1
71	157.05.00.04.00	Крышка задняя		1
72	00.02.03.01.03	Винт	4x14	3
73	157.04.00.05.00	Клавиша выключателя		1
74	157.04.05.00.00	Выключатель	TUV HY50 EN61068 10(8)A 250VAC 5E4	1
75	157.04.00.06.00	Пружина	Ø5x0,5x20	1
76	157.04.00.07.00	Тяга выключателя		1
77	157.04.00.02.00	Кольцо ферритовое		2
78	00.10.04.01.10	Конденсатор	0.22µF+2×4700µF	1
79	157.04.00.08.00	Колодка клеммная		2
80	156.04.04.04.00	Планка фиксации шнура		1
81	101.04.00.01.00	Втулка защитная шнура		1
82	00.10.02.01.01	Шнур питания с вилок	H05VV-F 2x0,75мм², L=4м	1
83	156.05.01.01.00	Основание		1
84	156.05.01.02.00	Планка прижимная		1
85	156.05.01.03.00	Винт специальный	M10x24	1
86	156.05.01.04.00	Шайба	4,2x14x2	2
87	00.02.04.04.05	Винт	M4x8(внутр. шест.S3)	2
88	156.05.01.05.00	Подошва		1
89	00.02.04.05.12	Винт	M4x8	6
90	156.02.00.04.00	Держатель центра		1
91	156.02.00.03.00	Центр циркульный		1
92	156.02.00.05.00	Подошва пластиковая		1
93	157.02.00.06.00	Полотно пильное		1
94	156.02.00.02.00	Линейка направляющая		1
95	156.02.00.07.00	Винт барашковый	M4x8	2
96	00.02.99.01.12	Кольцо пружинное	A19	1
97	156.03.00.21.00	Шайба	Ø8x22x0,8	1
98	157.04.00.09.00	Проводник		1



Каталог запасных частей изделия

Действителен с:
01 ОКТЯБРЯ 2012г.

ЛОБЗИК РУЧНОЙ
ЭЛЕКТРИЧЕСКИЙ

МП-120/750Э