



Иностранное унитарное предприятие "РЕМКОМП"

**ПАСПОРТ
СОСУДА, РАБОТАЮЩЕГО ПОД ДАВЛЕНИЕМ**

3015.00.00.000ПС

РЕСИВЕР

РВ270.11.02

EAC

СОДЕРЖАНИЕ ПАСПОРТА

Наименование раздела (таблицы) и приложения	Количество листов
Удостоверение о качестве изготовления сосуда	1
1. Техническая характеристика и параметры	1
2. Сведения об основных частях сосуда	1
3. Данные о штуцерах, фланцах, крышках и крепежных изделиях	1
4. Данные о предохранительных устройствах, основной арматуре, контрольно-измерительных приборах, приборах безопасности	1
5. Данные о неразрушающем контроле сварных соединений	1
6. Данные о термообработке	1
7. Данные о гидравлическом (пневматическом) испытании	1
8. Заключение	1
9. Сведения о местонахождении сосуда	1
10. Ответственные за исправное состояние и безопасное действие сосуда	1
11. Сведения об установленной арматуре	1
12. Другие данные об установке сосуда	1
13. Сведения о замене и ремонте основных элементов сосуда и арматуре	2
14. Запись результатов освидетельствования	4
15. Регистрация сосуда	1
Приложения:	
Краткое обоснование безопасности	8
Чертеж ресивера	1
Паспорт предохранительного клапана или документ его заменяющий	2
Расчет пропускной способности предохранительного клапана	1
Расчет на прочность сосуда	6
Руководство по эксплуатации	12
Регламент проведения в зимнее время пуска (остановки) сосуда	1

Декларация о соответствии:
 Регистрационный номер **ТС № RU Д-ВУ.АВ24.В.00315**
 Дата регистрации 18.10.2013 г.
 Действительна до 17.10.2018 г.

УДОСТОВЕРЕНИЕ О КАЧЕСТВЕ ИЗГОТОВЛЕНИЯ СОСУДА

PB270.11.02

(наименование сосуда)

зав. № _____, изготовлен _____
 (дата изготовления)

Иностранное унитарное предприятие "РЕМКОМП", ул. Пушкина, 65, 247672,
 (наименование и адрес изготовителя)

г. Рогачев, Гомельская обл., Республика Беларусь.

1. ТЕХНИЧЕСКАЯ ХАРАКТЕРИСТИКА И ПАРАМЕТРЫ

Наименование частей сосуда		Корпус	
Рабочее давление, МПа (кгс/см ²)		1,1 (11)	
Расчетное давление, МПа (кгс/см ²)		1,1 (11)	
Пробное давление испытания, МПа (кгс/см ²)	гидравлического	1,65 (16,5)	
	пневматического	1,65 (16,5)	
Рабочая температура среды, °С		-	
Расчетная температура стенки, °С		плюс 100	
Минимально допустимая отрицательная температура стенки, °С		0	
Наименование рабочей среды		Воздух или азот	
Группа рабочей среды		Группа 2	
Характеристика рабочей среды	Класс опасности	Нет	
	Взрывоопасность	Нет	
	Пожароопасность	Нет	
Прибавка для компенсации коррозии (эрозии), мм		0,75	
Вместимость, м ³		0,27	
Масса пустого сосуда, кг		95	
Расчетный срок службы сосуда, лет		10	

Комплектность поставки соответствует чертежу общего вида 3016.00.00.000 ВО (см. приложение).

2. СВЕДЕНИЯ ОБ ОСНОВНЫХ ЧАСТЯХ СОСУДА

Наименование частей сосуда (обечайка, днище, решетка, трубы, рубашка)	Количество, шт.	Размеры, мм			Основной металл		Данные о сварке (пайке)		
		Диаметр (внутренний или наружный)	Толщина стенки	Длина (высота)	Марка	ГОСТ (ТУ)	Способ выполнения соединения (сварка, пайка)	Вид сварки (пайки)	Электроды, сварочная проволока, припой (тип, марка, ГОСТ или ТУ)
Обечайка	1	508	4,0	1180	Ст3сп5	ГОСТ 380	Сварка	Автоматическая под слоем флюса	ИМТ 9 РN EN756: S2 является близким аналогом Св-08ГА ГОСТ 2246
Днище	2	508	4,0	123	S235JR является близким аналогом Ст3сп5 ГОСТ 380	EN 10025			

3. ДАННЫЕ О ШТУЦЕРАХ, ФЛАНЦАХ, КРЫШКАХ И КРЕПЕЖНЫХ ИЗДЕЛИЯХ

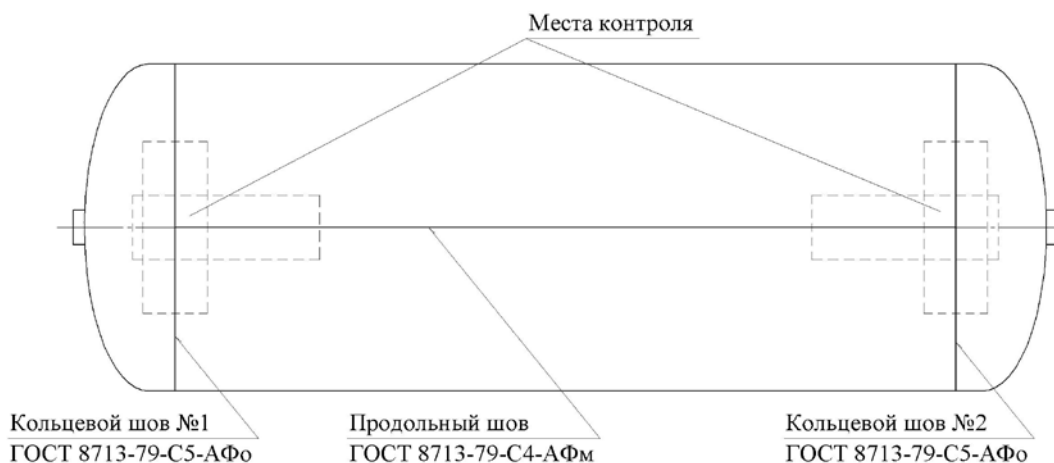
Наименование	Кол-во, шт.	Размеры (мм) или номер по спецификации	Материал	
			Марка	ГОСТ (ТУ)
Штуцер	1	3001.00.00.002	Сталь 20	ГОСТ 1050
Штуцер	1	3001.00.00.003	Сталь 20	ГОСТ 1050
Штуцер	2	3012.00.00.006	Ст3сп	ГОСТ 380
Штуцер	2	3002.00.00.112	Сталь 20	ГОСТ 1050

4. ДАННЫЕ О ПРЕДОХРАНИТЕЛЬНЫХ УСТРОЙСТВАХ, ОСНОВНОЙ АРМАТУРЕ, КОНТРОЛЬНО-ИЗМЕРИТЕЛЬНЫХ ПРИБОРАХ, ПРИБОРАХ БЕЗОПАСНОСТИ

Наименование	Кол., шт.	Место установки	Условный проход, мм	Условное давление, МПа (кгс/см ²)	Материал корпуса	
					Марка	ГОСТ (ТУ)
Клапан предохранительный 3/8", 1,1 МПа	1	Обечайка	10	1,1 (11)	Латунь	-
Кран шаровый 1/2"	1	Днище	15	2,5 (25)	Латунь	-
Манометр	1	Обечайка	-	2,0 (20)	Латунь	-

5. ДАННЫЕ О НЕРАЗРУШАЮЩЕМ КОНТРОЛЕ СВАРНЫХ СОЕДИНЕНИЙ

Обозначение сварного шва	Номер и дата документа о проведении контроля	Метод контроля	Объем контроля, %	Описание дефектов	Оценка
Продольный шов №1	Протокол испытаний б/н от _____	ультразвуковой	25	без дефектов	Соответствует правилам Госгортехнадзора России
Кольцевой шов №2	Протокол испытаний б/н от _____	ультразвуковой	25	без дефектов	Соответствует правилам Госгортехнадзора России
Кольцевой шов №3	Протокол испытаний б/н от _____	ультразвуковой	25	без дефектов	Соответствует правилам Госгортехнадзора России



Эскиз к разделу "5. Данные о неразрушающем контроле сварных соединений"

6. ДАННЫЕ О ТЕРМООБРАБОТКЕ

Наименование элемента	Номер и дата документа	Вид термообработки	Температура термообработки, °С	Скорость, °С/ч		Продолжительность выдержки, ч	Способ охлаждения
				Нагрева	Охлаждения		

Элементы сосуда и сосуд в целом термообработке не подвергаются

7. ДАННЫЕ О ГИДРАВЛИЧЕСКОМ (ПНЕВМАТИЧЕСКОМ) ИСПЫТАНИИ

Сосуд успешно прошел следующие испытания:

Вид и условия испытания		Испытываемая часть сосуда: Корпус			
Гидравлическое испытание	Пробное давление, МПа (кгс/см ²)	-	-	-	-
	Испытательная среда	-	-	-	-
	Температура испытательной среды, °С	-	-	-	-
	Продолжительность выдержки, ч (мин.)	-	-	-	-
Пневматическое испытание	Пробное давление, МПа (кгс/см ²)	1,65 (16,5)	-	-	-
	Продолжительность выдержки, ч (мин.)	0,083 (5)	-	-	-
Положение сосуда при испытании		горизонтальное	Да	вертикальное	-

8. ЗАКЛЮЧЕНИЕ

Сосуд изготовлен в полном соответствии с Техническим регламентом Таможенного союза ТР ТС 032/2013, Правилами устройства и безопасной эксплуатации сосудов, работающих под давлением, и техническими условиями ТУ РБ 400046213.017-2004.

Сосуд подвергнут наружному осмотру и гидравлическому (пневматическому) испытанию пробным давлением согласно разделу 7 настоящего паспорта.

Сосуд признан годным для работы с указанными в настоящем паспорте параметрами.

Гарантийный срок эксплуатации – 18 месяцев со дня продажи с отметкой в паспорте, но не более 24 месяцев со дня выпуска.

Ответственный руководитель
Изготовитель

_____ (подпись)

_____ (должность и расшифровка подписи)

" ____ " _____ 20 г.

М. П.

Отдел технического контроля

_____ (подпись)

_____ (должность и расшифровка подписи)

" ____ " _____ 20 г.

9. СВЕДЕНИЯ О МЕСТОНАХОЖДЕНИИ СОСУДА

Наименование предприятия- владельца	Местонахождение сосуда	Дата установки
--	------------------------	----------------

**10. ОТВЕТСТВЕННЫЕ ЗА ИСПРАВНОЕ СОСТОЯНИЕ И
БЕЗОПАСНОЕ ДЕЙСТВИЕ СОСУДА**

Номер и дата приказа о назначении	Должность, фамилия, имя, отчество ответственного	Подпись
-----------------------------------	--	---------

11. СВЕДЕНИЯ ОБ УСТАНОВЛЕННОЙ АРМАТУРЕ

Дата	Наименование	Количество, шт.	Условный проход, мм	Условное давление, МПа (кгс/см ²)	Материал (марка, ГОСТ, ТУ)	Место установки	Подпись ответственного лица за исправное состояние и безопасное действие сосуда
------	--------------	-----------------	---------------------	--	----------------------------------	-----------------	--

12. ДРУГИЕ ДАННЫЕ ОБ УСТАНОВКЕ СОСУДА

- а) коррозионность среды _____
б) противокоррозионное покрытие _____
в) тепловая изоляция _____
г) футеровка _____
д) схема подключения сосуда в установку (линию) _____

13. СВЕДЕНИЯ О ЗАМЕНЕ И РЕМОНТЕ ОСНОВНЫХ ЭЛЕМЕНТОВ СОСУДА, РАБОТАЮЩЕГО ПОД ДАВЛЕНИЕМ, И АРМАТУРЫ

Документы, подтверждающие качество вновь устанавливаемых арматуры и элементов сосуда (взамен изношенных), примененных при ремонте материалов, а также сварки (пайки) должны храниться вместе с паспортом.

Дата	Сведения о замене и ремонте	Подпись ответственного лица, проводившего работы
------	-----------------------------	---

Дата	Сведения о замене и ремонте	Подпись ответственного лица, проводившего работы
------	-----------------------------	---

14. ЗАПИСЬ РЕЗУЛЬТАТОВ ОСВИДЕТЕЛЬСТВОВАНИЯ

Освидетельствование		Разрешенное давление, МПа (кгс/см ²)	Срок следующего освидетельствования
Дата	Результаты		

Освидетельствование		Разрешенное давление, МПа (кгс/см ²)	Срок следующего освидетельствования
Дата	Результаты		

Освидетельствование		Разрешенное давление, МПа (кгс/см ²)	Срок следующего освидетельствования
Дата	Результаты		

Освидетельствование		Разрешенное давление, МПа (кгс/см ²)	Срок следующего освидетельствования
Дата	Результаты		

15. РЕГИСТРАЦИЯ СОСУДА

Сосуд зарегистрирован за № _____

В _____
(регистрационный орган)

В паспорте пронумеровано и прошнуровано _____ страниц и _____
чертежей

(должность представителя регистрирующего органа) (подпись) (Ф.И.О)

М.П.

" _____ " _____ 20 ____ г.

ЗАО "РЕМЕЗА"

РЕСИВЕРЫ ТИПА Р, РВ

КРАТКОЕ ОБОСНОВАНИЕ БЕЗОПАСНОСТИ

400046213.017 КОБ

Инв. № подл.	Подп. и дата	Взам. инв. №	Инв. № дубл.	Подп. и дата

Содержание

Введение.....		3
1 Основные параметры и характеристики.....		3
2 Общий подход к обеспечению безопасности при проектировании.....		4
3 Требования к надежности.....		4
4 Требования к обслуживающему персоналу.....		4
5 Анализ риска использования.....		5
6 Требования безопасности при вводе в эксплуатацию.....		5
7 Требования к управлению безопасностью при эксплуатации.....		5
8 Требования к управлению качеством при эксплуатации.....		6
9 Требования к управлению охраны окружающей среды при вводе в эксплуатацию, эксплуатации и утилизации.....		7

Инв. № подл.	8384	Подп. и дата	08.05.2014	Взам. инв. №		Инв. № дубл.		Подп. и дата	
						400046213.017 КОБ			
Изм	Лист	№ докум.	Подп.	Дата	РЕСИВЕРЫ ТИПА Р, РВ Краткое обоснование безопасности				
Разраб.	Косаков	—	—	08.05.2014					
Пров.	Косаков	—	—	08.05.2014					
Н. контр.	Кузькова	—	—	08.05.2014					
Утв.	Бабин	—	—	08.05.2014	Лит.	Лист	Листов		
					А	2	8		
					ЗАО "РЕМЕЗА"				

ВВЕДЕНИЕ

Настоящее обоснование безопасности (КОБ) распространяется на ресиверы типа Р, РВ (далее – ресивер), изготовленные в соответствии с техническими условиями ТУ РБ 400046213.017.

Код ОКП: 415185

Ресиверы типа Р, РВ служат для создания запаса сжатого воздуха или азота, и сглаживания пульсаций давления в трубопроводах при работе компрессорной установки.

Ресиверы предназначены для использования в пневматических системах, а также в составе компрессорных установок.

Ресиверы являются необогреваемыми сосудами, работающими под давлением.

Условия эксплуатации ресивера:

- высота над уровнем моря не более 1000 м;
- температура окружающей среды от минус 20 °С до плюс 40 °С;
- относительная влажность окружающей среды до 80 % при температуре плюс 25 °С.

1 ОСНОВНЫЕ ПАРАМЕТРЫ И ХАРАКТЕРИСТИКИ

1.1 Основные параметры и характеристики ресиверов

1.1.1 Ресивер соответствует требованиям ТР ТС 032/2013, Правил устройства и безопасной эксплуатации сосудов, работающих под давлением, техническим условиям ТУ РБ 400046213.017 и комплектам рабочей конструкторской документации согласно спецификациям, утвержденным в установленном порядке.

1.1.2 Основные параметры и характеристики ресиверов приведены в таблице 1.

Таблица 1

Параметр	Значение
1. Наименование рабочей среды	атмосферный воздух или азот
2. Рабочее давление*, МПа (бар)*	низкого давления, до 1,6 (16)
3. Пробное давление*, МПа (бар)*	кратность к рабочему = x1,5
4. Вместимость*, м ³ (л)	до 0,5 (500)
5. Расчетная температура стенки, °С	100
6. Минимально допустимая отрицательная температура стенки, °С	0
7. Наружный диаметр корпуса*, мм	до 610
8. Толщина стенки корпуса ресивера*, мм	до 5,0
9. Прибавка для компенсации коррозии, мм	0,75
10. Габаритные размеры, мм	указаны в паспорте
11. Масса, кг	указана в паспорте
12. Расчетный срок службы, лет	10
13. Регистрация в органах Технадзора	Не подлежат регистрации

* Технические данные по каждой модели ресивера указаны в паспорте.

Подп. и дата
Инв. Недубл.
Взам. инв. №
Подп. и дата
Инв. № подл.

2 ОБЩИЙ ПОДХОД К ОБЕСПЕЧЕНИЮ БЕЗОПАСНОСТИ ПРИ ПРОЕКТИРОВАНИИ

2.1 Конструкция ресиверов обеспечивает возможность проведения технического освидетельствования, промывки, полного опорожнения, ремонта, эксплуатационного контроля металла и соединений.

2.2 На каждом ресивере предусмотрен манометр, позволяющие осуществлять контроль за отсутствием давления в ресивере перед его открыванием.

2.3 Для изготовления ресиверов применяются основные материалы с гарантией свариваемости и исключают хрупкое разрушение при заданных температурах эксплуатации.

2.4 Ресиверы имеют достаточную прочность, позволяющую эксплуатировать его в течение всего срока службы при заданном рабочем давлении, подтвержденную расчетами на прочность.

2.5 Для управления работой и обеспечения безопасных условий эксплуатации ресиверы в зависимости от назначения оснащены:

- манометром;
- предохранительным клапаном.

2.6 Пожаробезопасность конструкции обеспечена применением негорючих и трудногорючих материалов.

2.7 Материалы и покупные изделия, используемые при изготовлении ресиверов, не содержат токсичных веществ.

3 ТРЕБОВАНИЯ К НАДЕЖНОСТИ

3.1 Расчетный срок службы ресивера - 10 лет.

Расчетное число циклов нагружения - $4,9 \times 10^4$.

3.2 Показатели надежности могут быть обеспечены только при условии выполнения потребителем правил эксплуатации, приведенных в «Руководстве по эксплуатации» ресивера и при выполнении профилактических, текущих и периодических ремонтов в установленные сроки и в установленных объемах.

3.3 Для повышения ресурса работы ресивера крайне желательно проведение обследования защитного покрытия и поддержание его в надлежащем состоянии, а также замена арматуры, контрольно-измерительных приборов и предохранительных устройств состояние которых не обеспечивает надежность их дальнейшей работы.

4 ТРЕБОВАНИЯ К ОБСЛУЖИВАЮЩЕМУ ПЕРСОНАЛУ

4.1 К обслуживанию ресивера могут быть допущены лица не моложе 18 лет, прошедшие медицинское освидетельствование, обучение по соответствующей программе, аттестованные и имеющие удостоверение на право обслуживания сосудов, работающих под давлением.

4.2 Подготовка и аттестация специалистов, порядок и периодичность проверки знаний в соответствии с требованиями Правил устройства и безопасной эксплуатации сосудов, работающих под давлением.

Инд. № подп.	Подп. и дата
Взам. инв. №	Инд. № дубл.
Подп. и дата	

Изм.	Лист	№ докум.	Подп.	Дата	400046213.017 КОБ	Лист
						4

5 АНАЛИЗ РИСКА ИСПОЛЬЗОВАНИЯ

5.1 Статистика и исследования указывают на то, что в условиях применения и в нормальном режиме работы ресиверы не являются источником опасности для обслуживающего персонала, а также не оказывают вредного воздействия на окружающую среду.

5.2 Рекомендации по снижению риска:

- правильный подход к выбору и размещению ресивера;
- обеспечение оптимального режима использования ресивера;
- контроль физического износа, коррозии, механических повреждений;
- контроль сварных соединений;
- обучение персонала обслуживающего ресивер.

5.3 Для предотвращения возможности ошибочных действий персонала изготовителем комплектно с изделием поставляется эксплуатационная документация, содержащая сведения, необходимые для подготовки, эксплуатации и технического обслуживания.

6 ТРЕБОВАНИЯ БЕЗОПАСНОСТИ ПРИ ВВОДЕ В ЭКСПЛУАТАЦИЮ

6.1 Перед пуском в эксплуатацию необходимо проверить:

- комплектность поставки;
- внешним осмотром состояние ресивера, запорной арматуры, правильность и надежность присоединения трубопроводов и общее состояние ресивера.

6.2 Перед пуском ресивера в эксплуатацию необходимо убедиться, что пропускная способность установленного предохранительного клапана соответствует производительности подключенного компрессора (компрессоров). Производительность компрессора (компрессоров) не должна превышать пропускную способность предохранительного клапана. При необходимости установите дополнительный предохранительный клапан.

7 ТРЕБОВАНИЯ К УПРАВЛЕНИЮ БЕЗОПАСНОСТЬЮ ПРИ ЭКСПЛУАТАЦИИ

7.1 Эксплуатация ресивера должна производиться в соответствии с требованиями Правил устройства и безопасной эксплуатации сосудов, работающих под давлением и инструкцией по режиму работы и безопасному обслуживанию сосудов.

7.2 При эксплуатации ресивера ответственный за исправное состояние и безопасное действие сосудов, работающих под давлением, должен вести учет наработки циклов нагружения и осматривать ресивер в рабочем состоянии с установленной периодичностью.

7.3 Эксплуатация ресивера должна производиться с параметрами, не превышающими указанных на табличке сосуда и в паспорте.

7.4 Техническое освидетельствование ресивера проводить в последовательности и следующие сроки:

- проверка технической документации, – ежегодно (или чаще);
- наружный осмотр всех сварных швов и поверхности ресивера, – ежегодно (или чаще);

Подп. и дата
Инв.№дубл.
Взам.инв.№
Подп. и дата
Инв. № подл

Изм	Лист	№ докум.	Подп.	Дата	400046213.017 КОБ	Лист
						5

- проверка исправности действия арматуры, контрольно-измерительных приборов и предохранительных устройств, – ежегодно (или чаще);
- внутренний осмотр коррозионного состояния стенок корпуса ресивера, используя для этого отверстия в штуцерах днищ, – не реже одного раза в четыре года;
- контроль толщины стенки ультразвуковым методом, – не реже одного раза в четыре года. Толщина стенки должна проверяться в местах наиболее подверженных коррозии. Наиболее подверженными коррозии местами являются, в вертикально установленных сосудах, нижнее днище, а также околошовные зоны шириной 20 мм вдоль швов;
- гидравлические испытания, – не позже 8 лет со дня изготовления, в последующем – по результатам контроля и испытаний.

8 ТРЕБОВАНИЯ К УПРАВЛЕНИЮ КАЧЕСТВОМ ПРИ ЭКСПЛУАТАЦИИ

8.1 Для обеспечения исправного состояния и безопасной работы, ресиверы должны подвергаться осмотру с установленной в организации периодичностью, а также техническому освидетельствованию после монтажа, до пуска в работу, периодически в процессе эксплуатации, и в необходимых случаях – внеочередному освидетельствованию.

8.2 Периодические осмотры проводится лицом, ответственным за исправное состояние и безопасное действие сосудов.

8.3 Техническое освидетельствование проводится лицом, ответственным по надзору за техническим состоянием и эксплуатацией сосудов.

8.4 Периодические осмотры включают

- проверку записей в сменном журнале;
- контроль за соблюдением рабочих параметров;
- контроль за исправностью действия предохранительных устройств, контрольно-измерительных приборов, основной арматуры;
- проверку герметичности соединений;
- проверку отсутствия на поверхности ресивера и в сварных соединениях опасных дефектов (трещин, выпучин, вмятин, надрывов и так далее);
- проверку целостности защитного покрытия и отсутствие коррозионных повреждений.

8.5 Требования к управлению качеством должны отражаться в производственных инструкциях.

8.6 Проверка знаний по безопасному ведению работ у рабочих, руководящих работников и специалистов должна проводиться периодически и в установленные сроки.

Инт. № подп.	Подп. и дата
Взам. инв. №	Инв. № дубл.
Подп. и дата	

Изм.	Лист	№ докум.	Подп.	Дата
------	------	----------	-------	------

400046213.017 КОБ

Лист

6

9 ТРЕБОВАНИЯ К УПРАВЛЕНИЮ ОХРАНЫ ОКРУЖАЮЩЕЙ СРЕДЫ ПРИ ВВОДЕ В ЭКСПЛУАТАЦИЮ, ЭКСПЛУАТАЦИИ И УТИЛИЗАЦИИ

9.1 Ресиверы не оказывают вредного воздействия на окружающую среду. В связи с этим разработка дополнительных мероприятий по охране окружающей среды не требуется.

9.2 Материалы, из которых изготовлены детали, составные части и корпус ресивера поддаются внешней переработке и могут быть реализованы по усмотрению потребителя.

9.3 Для утилизации ресивер следует отключить от сети и обеспечить сброс внутреннего давления. Демонтировать устройства и арматуру, слить конденсат с маслом в заранее подготовленную емкость и утилизировать в установленном порядке.

Инв. № подл.	Подп. и дата	Взам. инв. №	Инв. №дубл.	Подп. и дата	Лист
Изм	Лист	№ докум.	Подп.	Дата	400046213.017 КОБ



AIR TEK s.r.l.
Via Lovara
36075 Montecchio Maggiore
Vicenza – Italy
Tel. 0444/492541
Fax 0444/497441
P.I. 02731550246

COMPONENTI PNEUMATICI E OLEODINAMICI

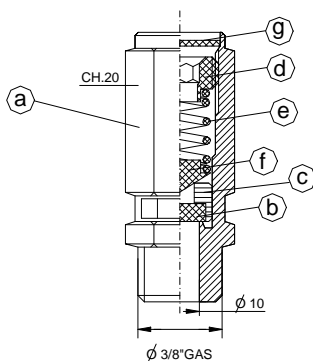
CERTIFICATO VALVOLA DI SICUREZZA

TIPO ORDINARIO PER: ARIA GAS VAPORE

MODELLO 3/8" gas

MATERIALI IMPIEGATI

- a – Corpo valvola: OTTONE UNI EN 12164
- b – Guarnizione: NBR – VITON
- c – Otturatore: OTTONE UNI EN 12164
- d – Ghiera: OTTONE UNI EN 12164
- e – Molla: ACCIAIO C98 UNI 3823
INOX AISI 302
- f – Spillo: OTTONE UNI EN 12164
- g – Piastrina: ALLUMINIO
- h – Anello: ACCIAIO C 75 (su richiesta)

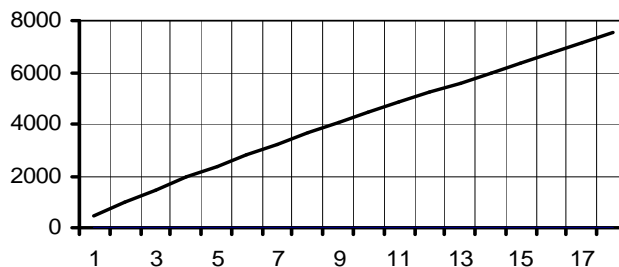


CARATTERISTICHE TECNICHE

- Sigla del costruttore: Air Tek
- D. N. ingresso: 3/8" gas
- P. N. ingresso: 25 bar
- Diametro orifizio: 10 mm
- Area orifizio: 78.5 mm²
- Fluidi d'impiego: aria, gas, vapore
- Temperatura di esercizio: NBR -10°C +90°C
VITON -10°C +250°C
- Campo di taratura: da 0 a 18 bar

TABELLA E GRAFICO PRESSIONI E PORTATE DI SCARICO

bar	l/min	bar	l/min	bar	l/min
1	484	7	3231	13	5605
2	969	8	3665	14	5993
3	1453	9	4053	15	6384
4	1938	10	4441	16	6775
5	2369	11	4829	17	7166
6	2800	12	5217	18	7557



I materiali impiegati sono idonei per il funzionamento alle condizioni di esercizio e per i fluidi sopra riportati. I dati tecnici identificativi sono riportati sulla piastrina. Il bloccaggio meccanico della taratura è ottenuto mediante prodotto pre applicato. La valvola è resa inamovibile con una punzonatura e ha subito il controllo finale della taratura con buon esito compresa la prova idraulica a 37.5 BAR. Le valvole sono prodotte secondo la norma iso 4126/1. Qualsiasi applicazione sia fatta sull'anello (h) (piombature ecc..) pregiudica il funzionamento della valvola.

AIR TEK s.r.l.

Данный документ является переводом паспорта (сертификата) на клапан
предохранительный фирмы AIR TEK

AIR TEK s.r.l.
Via Lovara
36075 Montecchio Maggiore
Vicenza – Italy
Tel. 0444 /492541
Fax 0444/ 497441
P.I. 02731550246

КОМПОНЕНТЫ ПНЕВМАТИКИ И ГИДРОДИНАМИКИ

**ПАСПОРТ
НА ПРЕДОХРАНИТЕЛЬНЫЙ КЛАПАН**

ТИП ПРУЖИННЫЙ ДЛЯ: ВОЗДУХА, ГАЗА, ПАРА

МОДЕЛЬ 3/8" gas

ИСПОЛЬЗУЕМЫЕ МАТЕРИАЛЫ

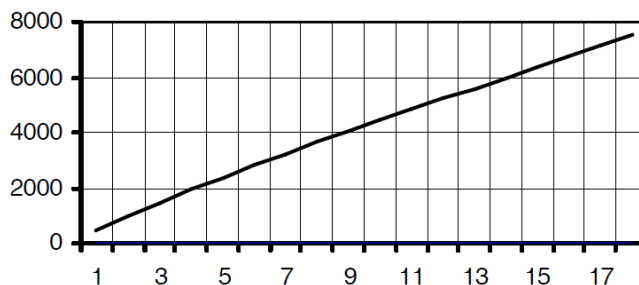
a – Корпус клапана: Латунь UNI EN 12164
b – Уплотнение: NBR – VITON
c – Затвор: Латунь UNI EN 12164
d – Зажимная гайка: Латунь UNI EN 12164
e – Пружина: Сталь C98 UNI 3823
INOX AISI 302
f – Шток: Сталь CB4 UNI 7356/74
g – Пластинка: Алюминий
h – Кольцо: Сталь C 75 (по заказу)

ТЕХНИЧЕСКИЕ ХАРАКТЕРИСТИКИ

Изготовитель:	Air Tek
Номинальный диаметр:	3/8" труб.
Номинальное давление:	25 bar
Диаметр отверстия:	10 мм
Площадь отверстия:	78,5 мм ²
Среда применения:	воздух, газ, пар
Рабочая температура: NBR	-10° C +90° C
VITON	-10° C +250° C
Диапазон давления:	от 0 до 18 bar

ТАБЛИЦА, ГРАФИК ДАВЛЕНИЯ И ПРОПУСКНОЙ СПОСОБНОСТИ

bar	L/min	bar	L/min	bar	L/min
1	484	7	3231	13	5605
2	969	8	3665	14	5993
3	1453	9	4053	15	6384
4	1938	10	4441	16	6775
5	2369	11	4829	17	7166
6	2800	12	5217	18	7557



Применяемые материалы пригодны для использования в условиях эксплуатации вышеуказанных сред. Идентификационные технические данные нанесены на пластинку ограничивающей доступ к калибровке. Клапан является нерегулируемым с параметрами соответствующими маркировке. Клапан прошел, с положительным результатом, окончательный контроль калибровки и гидравлическое испытание давлением 37,5 бар. Предохранительные клапаны изготовлены согласно ISO 4126/1. Любое использование кольца (h) не по назначению (опломбирование и т.д.) приводит к нарушению функционирования клапана.

Отметка изготовителя

Перв. примен.

3013.00.00.000

Справ. №

В соответствии с ГОСТ 12.2.085-2002 пропускная способность предохранительного клапана определяется по формуле:

$$G = 3,16 \cdot B_3 \cdot \alpha_1 \cdot F \cdot \sqrt{(P_1 + 0,1) \cdot \rho_1} \text{ кг/ч,}$$

где:

$B_3 = 0,77$ – коэффициент, учитывающий физико-химические свойства воздуха при рабочих параметрах;

$\alpha_1 = 0,38$ – коэффициент расхода газа клапаном;

$F = 78,54 \text{ мм}^2$ – площадь сечения клапана, равная наименьшей площади сечения в проточной части;

$P_1 = 1,265 \text{ МПа}$ – максимальное избыточное давление перед предохранительным клапаном;

$$P_1 = 1,15 \cdot P_{\text{раб}} = 1,15 \cdot 1,1 = 1,265 \text{ МПа;}$$

ρ_1 – плотность среды для параметров P_1 и T_1 ;

$T_1 = 363 \text{ К}$ – температура среды перед клапаном;

$B_4 = 1,0$ – коэффициент сжимаемости реального газа;

$R = 287$ – газовая постоянная воздуха

$$\rho_1 = \frac{(P_1 + 0,1) \cdot 10^6}{B_4 \cdot R \cdot T_1} = \frac{(1,265 + 0,1) \cdot 10^6}{1 \cdot 287 \cdot 363} = 13,10 \text{ кг/м}^3$$

$$G = 3,16 \cdot 0,77 \cdot 0,38 \cdot 78,54 \cdot \sqrt{(1,265 + 0,1) \cdot 13,10} = 307,11 \text{ кг/ч}$$

$G = 307,11 \text{ кг/ч}$

$G = 258,07 \text{ м}^3/\text{ч}$ – при плотности воздуха $1,19 \text{ кг/м}^3$

$G = 4301,23 \text{ л/мин}$

Производительность компрессорной установки, нагнетающей воздух в ресивер, при $t_1 = 20^\circ\text{C}$ должна быть не более 4301 л/мин ; или $258 \text{ м}^3/\text{ч}$; или 307 кг/ч , то есть ниже пропускной способности предохранительного клапана, установленного на ресивере.

Подп. и дата

Инв. №

Взам. инв. №

Подп. и дата

Инв. № подл.

Нов. Р020-2014 24.03.14

Изм. Лист № докум. Подп. Дата

3013.00.00.000 PP

Разраб. Бедрицкий С.А. 24.03.14

Проб. Косаков Д.А. 24.03.14

Н.контр. Кузькова 15.04.14

Утв. Бабин 15.04.14

Клапан предохранительный
s.r.l. AirTek 3/8", 11 bar

Расчет пропускной способности

Лит. Лист Листов

01 1

ЗАО "Ремеза"

Проверочный расчёт элементов сосуда на прочность

1 Задача расчёта

Задачей расчета является проверка ресивера РВ270.11.02, объемом 270 л, предназначенного для создания запаса воздуха и сглаживания пульсаций воздуха в воздухопроводах при работе компрессорной установки, на прочность в условиях эксплуатации при температуре от 0 °С до плюс 100 °С.

2 Данные для расчета

2.1 Используемая литература

- 1 ГОСТ 14249-89 Сосуды и аппараты. Нормы и методы расчета на прочность.
- 2 ГОСТ 14637-89 Прокат толстолистовой из углеродистой стали обыкновенного качества. Технические условия.
- 3 ГОСТ 19903-74 Прокат листовой горячекатаный. Сортамент.
- 4 ГОСТ 6533-78 Днища эллиптические отбортованные стальные для сосудов, аппаратов и котлов. Основные размеры.
- 5 Чернин И.М. и др. Расчет деталей машин. Высшая школа, 1974.
- 6 Дятлов В.Н. Коррозионная стойкость металлов и сплавов. Справочник. М.: Машиностроение, 1964.

7 Правила устройства и безопасной эксплуатации сосудов работающих под давлением. М.: Асобны дах, 1998. 184 с.

2.2 Материал

Сталь марки СтЗсп или СтЗпс по ГОСТ 380-94, не ниже 4 категории по нормируемым характеристикам, с гарантией свариваемости по ГОСТ 14637-89. Сортамент стали по ГОСТ 19903-74.

2.3 Толщина листа обечайки S, мм

$$S = 4^{+0.3}_{-0.5}$$

2.4 Толщина листа днища S₁, мм

$$S_1 = 4^{+0.3}_{-0.5}$$

2.5 Внутренний диаметр ресивера D, мм

$$D = 500 \pm 1,0.$$

2.6 Внутренняя высота эллиптической части днища H [4], мм

$$H = 123.$$

2.7 Рабочее давление P, МПа

$$P = 1,1.$$

2.8 Рабочая температура стенки ресивера

от 0 °С до плюс 100 °С.

2.9 Расчетный срок службы ресивера t, лет

$$t = 10.$$

Перв. Примен.	3015.00.00.000			
Справ. №				
Подп. и дата	Док 17.09.05			
Инв. № дубл.				
Взам. Инв. №				
Подп. и дата				
Инв. № одл.	3802			3015.00.00.000PP
Разраб.	Косаков	Д. Кооп	27.09.05	Ресивер РВ270.11.02
Проб.	Панин	Б. Кабин	12.05.2005	
Н. Контр.				Расчет на прочность
Утв.	Бабин	Б. Кабин	12.09.05	
Лит.	0	Лист	1	Листов
				6

3 Расчет обечайки на прочность

3.1 Пробное давление P_n (формула 4, [7]), МПа

$$P_n = 1,25 \times P \frac{[\sigma]_{20}}{[\sigma]_{100}},$$

где $[\sigma]_{20}$ – допускаемое напряжение для углеродистых сталей, при температуре плюс 20 °С, МПа, (таблица 5, [1])

$$[\sigma]_{20} = 154;$$

$[\sigma]_{100}$ – допускаемое напряжение для углеродистых сталей, при температуре плюс 100 °С, МПа, (таблица 5, [1])

$$[\sigma]_{100} = 149.$$

$$P_n = 1,25 \times 1,1 \frac{154}{149} = 1,42,$$

принимаем $P_n = 1,65$.

3.2 Поправочный коэффициент к допускаемым напряжениям η (п. 1.4.3, [1])

$$\eta = 1.$$

3.3 Коэффициент прочности сварного шва φ_p , для длины от 10 до 50 % контролируемых швов при стыковой сварке, выполняемой автоматической и полуавтоматической сваркой с одной стороны с флюсовой подкладкой (таблица 20, [1])

$$\varphi_p = 0,8.$$

3.4 Прибавка к расчетной толщине стенки обечайки c (формула 7, [1]), мм

$$c = c_1 + c_2 + c_3,$$

где c_1 – прибавка для компенсации коррозии, мм

$$c_1 = V \times t,$$

где $V = 0,075$ мм/год – скорость коррозии, принята по [6],

$$c_1 = 0,075 \times 10 = 0,75;$$

c_2 – прибавка для компенсации минусового допуск на лист, мм

$$c_2 = 0,5;$$

c_3 – прибавка технологическая (на утонение стенки при вытяжке), мм

$$c_3 = 0,$$

т.к. утонение листа не происходит.

Следовательно,

$$c = 0,75 + 0,5 = 1,25.$$

3.5 Толщина стенки обечайки ресивера S_p (формула 9, [1]), мм

$$S_p = \frac{P \times D_{\max}}{2 \times [\sigma]_{100} \times \varphi_p - P},$$

где P – рабочее давление, МПа

$$P = 1,1.$$

D_{\max} – максимальный внутренний диаметр обечайки, мм

$$D_{\max} = 501.$$

$$S_p = \frac{1,1 \times 501}{2 \times 149 \times 0,8 - 1,1} = 2,32.$$

3.6 Толщина стенки S с учетом прибавки (формула 8, [1]), мм

Подп. и дата	
Инв. № дубл.	
Взам. Инв. №	
Подп. и дата	29.11.09.08
Инв. № одл.	3802

Изм.	Лист	№ докум.	Подп.	Дата	3015.00.00.000PP	Лист
						2

$$S \geq S_p + c,$$

$$S \geq 2,32 + 1,25,$$

$$4,0 > 3,57.$$

Из расчета толщины стенки, обечайка изготовленная из листа толщиной 4,0 мм, удовлетворяет требованиям прочности по ГОСТ 14249-89.

3.7 Допускаемое внутреннее избыточное давление в ресивере [P] (формула 10, [1]), МПа

$$[P] = \frac{2 \times [\sigma] \times \varphi_p \times (S - c)}{D_{\max} + (S - c)},$$

где $[\sigma]$ – допускаемое напряжение при расчете для условий гидравлических испытаний, МПа (формула 1, [1])

$$[\sigma] = \eta \frac{R_e}{n_\tau},$$

где n_τ – коэффициент запаса прочности по пределу текучести (таблица 1, [1]),

$$n_\tau = 1,1;$$

R_e – предел текучести при температуре стенки обечайки плюс 20 °С (таблица 9, [1]), МПа,

$$R_e = 250;$$

η – поправочный коэффициент к допускаемым напряжениям (п. 1.4.3, [1]),

$$\eta = 1,0.$$

$$[\sigma] = \frac{250}{1,1} = 227,3.$$

$$[P] = \frac{2 \times 227,3 \times 0,8 \times (4,0 - 1,25)}{501 + (4,0 - 1,25)} = 1,98.$$

Пробное давление P_n , равное 1,4 МПа, меньше допускаемого избыточного давления [P], равного 1,98 МПа.

По внутреннему допускаемому избыточному давлению обечайка, изготовленная из листа толщиной 4,0 мм удовлетворяет требованиям ГОСТ 14249-89.

4 Расчет на прочность днища

4.1 Расчетная толщина стенки днища S_{1p} (формула 53, [1]), мм

$$S_{1p} = \frac{P \times R}{2 \times \varphi \times [\sigma]_{100} - 0,5 \times P},$$

где R – радиус кривизны в вершине днища по внутренней поверхности, для эллиптических днищ $H = 0,25 \times D$ (п. 3.3.1.3, [1]), мм,

$$R = D_{\max} = 501;$$

φ – коэффициент прочности сварного шва, для днища изготовленного из одной заготовки (п. 3.3.1.5, [1]),

$$\varphi = 1,0.$$

$$S_{1p} = \frac{1,1 \times 501}{2 \times 1,0 \times 149 - 0,5 \times 1,1} = 1,85.$$

4.2 Прибавка к расчетной толщине стенки днища c (формула 7, [1]), мм

$$c = c_1 + c_2 + c_3,$$

где c_1 – прибавка для компенсации коррозии, мм

$$c_1 = V \times t,$$

Подп. и дата									
Инв. № дубл.									
Взам. Инв. №									
Подп. и дата	Друж. Косов								
Инв. № одл.	3802								
Изм.	Лист	№ докум.	Подп.	Дата	3015.00.00.000PP				Лист
									3

где $V = 0,075$ мм/год – скорость коррозии, принята по [5],

$$c_1 = 0,075 \times 10 = 0,75;$$

c_2 – прибавка для компенсации минусового допуск на лист, мм

$$c_2 = 0,5;$$

c_3 – прибавка технологическая (на утонение стенки при штамповке), мм

$$c_3 = 0,4.$$

$$c = 0,75 + 0,5 + 0,4 = 1,65.$$

4.3 Толщина стенки S с учетом прибавки (формула 52, [1]), мм

$$S_1 \geq S_{1p} + c,$$

$$S_1 \geq 1,85 + 1,65,$$

$$4,0 > 3,5.$$

Днище по прочности удовлетворяет требованиям ГОСТ 14249-89.

4.4 Допускаемое внутреннее избыточное давление в ресивере $[P]$ (формула 54, [1]), МПа

$$[P] = \frac{2 \times (S_1 - c) \times \varphi \times [\sigma]}{R + 0,5 \times (S_1 - c)} = \frac{2 \times (4 - 1,65) \times 1,0 \times 227,3}{501 + 0,5 \times (4 - 1,65)} = 2,1.$$

Пробное давление P_n , равное 1,65 МПа, меньше избыточного давления $[P]$, равного 2,1 МПа. По внутреннему допускаемому давлению днище удовлетворяет требованиям ГОСТ 14249-89.

5 Расчет на прочность сварного соединения днище-штуцер

5.1 Условие прочности шва σ (формула 2.2, [5]), МПа

$$\sigma = \frac{F}{0,7 \times k \times L} \leq [\sigma_p],$$

где F – нагрузка соединения, усилие действующее на штуцер, Н

$$F = \frac{\pi \times d_{ш}^2}{4} P_n,$$

$d_{ш}$ – диаметр штуцера наружный, мм

$$d_{ш} = 75;$$

P_n – пробное давление, МПа

$$P_n = 1,65;$$

k – катет шва, мм

$$k = 4;$$

L – длина шва, мм

$$L = \pi \times d_{ш}.$$

$$\sigma = \frac{P_n \times d_{ш}}{4 \times 0,7 \times k} = \frac{1,65 \times 75}{4 \times 0,7 \times 4} = 11,0.$$

Допускаемое напряжение при ручной сварке $[\sigma_p]$ (таблица 2.2, [5]), МПа

$$[\sigma_p] = 0,6 \times [\sigma]_{100} = 0,6 \times 149 = 89,4,$$

$$11,0 < 89,4.$$

Запас прочности

$$k = \frac{89,4}{11,0} = 8,1.$$

Инд. № одл.	3802
Взам. Инд. №	
Инд. № дубл.	
Подп. и дата	Дав Н.О.Е.О.С.
Подп. и дата	

Изм.	Лист	№ докум.	Подп.	Дата
------	------	----------	-------	------

3015.00.00.000PP

Лист

4

6 Заключение

Обечайка, днище, сварное соединение днище-штуцер по прочности удовлетворяют требованиям ГОСТ 14249-89.

Инв. № одл.	3802	Подп. и дата	Два 17.09.05	Взам. Инв. №		Инв. № одл.		Подп. и дата		
Изм.	Лист	№ докум.	Подп.	Дата	3015.00.00.000PP					Лист
										5

Лист регистрации изменений

Изм.	Номера листов				Всего листов в докум.	№ докум.	Входящий № сопроводительного документа и дата	Подпись	Дата
	измененных	замененных	новых	аннулированных					

Изм. № подл.	Подп. и дата	Взам. инв. №	Инв. № дубл.	Подп. и дата
3802	28.11.88			

3015.00.00.000PP

Лист
6



Ресивер

Руководство по эксплуатации

3013.00.00.000РЭ

СОДЕРЖАНИЕ

1	ВВЕДЕНИЕ	3
2	НАЗНАЧЕНИЕ	3
3	ТЕХНИЧЕСКИЕ ХАРАКТЕРИСТИКИ	3
4	УСТРОЙСТВО	4
5	МАРКИРОВКА	4
6	ТРЕБОВАНИЯ К ОБСЛУЖИВАЮЩЕМУ ПЕРСОНАЛУ	5
7	ИНСТРУКЦИЯ ПО МОНТАЖУ И ЭКСПЛУАТАЦИИ	5
7.1	МОНТАЖ	5
7.2	ПУСК И ОСТАНОВКА	6
7.3	УКАЗАНИЯ ПО ЭКСПЛУАТАЦИИ	6
8	ТЕХНИЧЕСКОЕ ОБСЛУЖИВАНИЕ И РЕМОНТ	8
8.1	ОБЩИЕ УКАЗАНИЯ	8
8.2	МЕРЫ БЕЗОПАСНОСТИ	8
8.3	ТЕХНИЧЕСКОЕ ОСВИДЕТЕЛЬСТВОВАНИЕ	8
8.4	РЕМОНТ	9
8.5	КРИТЕРИИ ПРЕДЕЛЬНОГО СОСТОЯНИЯ	9
9	ТРАНСПОРТИРОВАНИЕ И ХРАНЕНИЕ	10
9.1	ТРАНСПОРТИРОВАНИЕ	10
9.2	ХРАНЕНИЕ	10
9.3	УТИЛИЗАЦИЯ	11
11	ГАРАНТИИ ИЗГОТОВИТЕЛЯ	11

Перв. примен.	
Справ. №	

Подп. и дата	
Инв. № дубл.	
Взам. инв. №	
Подп. и дата	

						3013.00.00.000РЭ				
Изм.	Лист	№ докум.	Подп.	Дата	Ресивер Руководство по эксплуатации			Лит.	Лист	Листов
Разраб.	Косаков	<i>Р.Кос</i>	<i>Р.Кос</i>	03.05.2014				0	2	12
Проб.	Косаков	<i>Р.Кос</i>	<i>Р.Кос</i>	03.05.14						
Н.контр.	Кузькова									
Утв.	Бабин		<i>А.Бабин</i>							

1 ВВЕДЕНИЕ

1.1 Настоящее руководство по эксплуатации является документом, содержащим техническое описание ресиверов, а так же указания по монтажу, эксплуатации, техническому обслуживанию, транспортированию и хранению ресиверов.

1.2 Перед началом эксплуатации ресивера обслуживающий персонал должен внимательно прочитать данное руководство по эксплуатации и строго выполнять все содержащиеся в руководстве инструкции, чтобы обеспечить безопасность и исправную работу ресивера.

1.3 Наименование, местонахождение и контактная информация о изготовителе ресивера указана в паспорте сосуда.

2 НАЗНАЧЕНИЕ

2.1 Ресиверы предназначены для использования в пневматических системах, и служат для создания запаса воздуха или азота, и сглаживания пульсаций давления в воздухопроводах при работе компрессорных установок.

3 ТЕХНИЧЕСКИЕ ХАРАКТЕРИСТИКИ

3.1 Технические характеристики ресиверов указаны на паспортной табличке, прикрепленной к ресиверу, в паспорте ресивера, а так же в таблице 1.

Таблица 1

Наименование частей сосуда	PB270.11.02	PB500.11.00	PB500.11.01	PB500.11.02	PB270.16.00	PB500.16.00	PB500.16.01	PB500.16.02	PB500.16.02-II
	Рабочее давление, МПа (кгс/см ²)	1,1 (11)				1,6 (16)			
Пробное давление, МПа (кгс/см ²)	1,65 (16,5)				2,4 (24)				
Максимально допустимая температура стенки, °С	плюс 100								
Минимально допустимая температура стенки, °С	0								
Прибавка для компенсации коррозии, мм	0,75								
Вместимость, л	270	500		270	500				
Масса сосуда, кг	95	125		116	150				
Расчетный срок службы, лет	10								
Расчетное число циклов нагружения, лет	4,9x10 ⁴								

Инд. № подл.	Подп. и дата
Инд. № докум.	
Взам. инв. №	
Подп. и дата	
Инд. № подл.	

Изм.	Лист.	№ докум.	Подп.	Дата	3013.00.00.000РЭ	Лист
						3

4 УСТРОЙСТВО

4.1 Ресиверы являются необогреваемыми сосудами, работающими под давлением, представляющие собой сварную конструкцию имеющую простую геометрическую форму.

4.2 Ресиверы состоят из цилиндрической обечайки и двух выпуклых наружу днищ, которые имеют те же оси, что и обечайка или могут состоять только из двух выпуклых наружу днищ с общей осью. Обечайка с днищами соединяется методом сварки. На обечайке и днищах ресиверы имеют штуцеры, диаметр которых не более 0,5 диаметра цилиндра, к которому они приварены. Штуцеры предназначены для установки на ресивер предохранительных устройств, основной арматуры, контрольно-измерительных приборов и приборов безопасности, а также для подвода и отвода рабочей среды. Штуцеры так же являются лючками для осмотра внутренней поверхности ресивера. Для установки ресиверов к нижнему днищу приварены опоры.

5 МАРКИРОВКА

5.1 К ресиверу крепится паспортная табличка. Паспортная табличка содержит следующие данные:

- товарный знак изготовителя;
- условное обозначение (модель) ресивера;
- порядковый номер (заводской номер) по системе нумерации изготовителя;
- рабочее давление, (Р) МПа;
- пробное давление, (П) МПа;
- минимальная температура стенки при эксплуатации, (Т_{мин}) °С;
- максимальная температура стенки при эксплуатации, (Т_{макс}) °С;
- вместимость, (V) л;
- масса ресивера, (М) кг;
- год изготовления;
- клеймо ОТК изготовителя;
- идентификационный номер назначенного органа по оценке соответствия техническому регламенту Украины;
- национальный знак соответствия Украины;
- год маркировки национальным знаком соответствия Украины.

Инд. № подл.	Подп. и дата
Взам. инв. №	Инд. № дубл.
Подп. и дата	Подп. и дата
Инд. № подл.	

Изм.	Лист.	№ докум.	Подп.	Дата	3013.00.00.000РЭ	Лист
						4

6 ТРЕБОВАНИЯ К ОБСЛУЖИВАЮЩЕМУ ПЕРСОНАЛУ

6.1 К обслуживанию ресивера могут быть допущены лица не моложе 18 лет, прошедшие медицинское освидетельствование, обучение по соответствующей программе, аттестованные и имеющие удостоверение на право обслуживания сосудов, работающих под давлением.

6.2 Остальные требования к персоналу в соответствии с Правилами устройства и безопасной эксплуатации сосудов, работающих под давлением.

7 ИНСТРУКЦИЯ ПО МОНТАЖУ И ЭКСПЛУАТАЦИИ

7.1 МОНТАЖ

7.1.1 Монтаж ресивера должен выполняться в соответствии с требованиями Правил устройства и безопасной эксплуатации сосудов, работающих под давлением и требованиями, изложенными в настоящем руководстве по эксплуатации.

7.1.2 До начала монтажа необходимо проверить комплектность поставки и общее состояние ресивера. Обнаруженные повреждения, возникшие при транспортировке, проведении погрузочно-разгрузочных работ или хранении необходимо устранить.

7.1.3 Ресивер должен устанавливаться в помещении, в местах исключающих скопление людей и не должен находиться вблизи источников тепла, горючих летучих веществ и веществ, вызывающих повышенную коррозию материала, из которого изготовлен ресивер. При установке необходимо предусмотреть проходы для удобства обслуживания и ремонта.

7.1.4 Ресивер должен быть установлен без напряжения на опорах, предусмотренных для этих целей, на ровной горизонтальной поверхности. Отклонение от горизонтальности не более 2 мм на 1 м.

7.1.5 На стенках ресивера не должны возникать дополнительные нагрузки через входной и выходной штуцеры при подсоединении к ним подводящего и отводящего трубопроводов.

Инв. № подл.	Подп. и дата	Инв. № дубл.	Подп. и дата	Взам. инв. №	Подп. и дата	3013.00.00.000РЭ	Лист
Изм.	Лист.	№ докум.	Подп.	Дата			

7.2 ПУСК И ОСТАНОВКА

7.2.1 Перед пуском ресивера необходимо сравнить производительность компрессорной установки, нагнетающей рабочую среду в ресивер, с пропускной способностью предохранительного клапана установленного на ресивере. Производительность компрессора не должна превышать пропускную способность предохранительного клапана. При необходимости установите дополнительный предохранительный клапан.

7.2.2 Для пуска и остановки ресивера необходимо предусмотреть запорную и запорно-регулирующую арматуру. Количество, тип арматуры и места установки должны выбираться исходя из конкретных условий эксплуатации и требований Правил устройства и безопасной эксплуатации сосудов, работающих под давлением. На отводящем трубопроводе необходимо предусмотреть трехходовой кран или другое устройство, обеспечивающее сброс давления рабочей среды из ресивера, при его отключении от пневматической сети и остановке связанной с техническим освидетельствованием, ремонтом или в аварийной ситуации.

7.2.3 При первом пуске давление следует поднимать равномерно до достижения рабочего. Скорость подъема давления не должна превышать 0,5 МПа в минуту. Проверить плотность соединений и исправное действие арматуры, контрольно-измерительных приборов и предохранительных устройств от превышения давления.

7.2.4 Для остановки ресивера необходимо снизить давление до атмосферного.

7.2.5 При пуске или остановке ресивера в зимнее время необходимо руководствоваться требованиями Регламента проведения в зимнее время пуска (остановки) сосуда (прилагается к паспорту ресивера).

7.3 УКАЗАНИЯ ПО ЭКСПЛУАТАЦИИ

7.3.1 Ресивер должен эксплуатироваться в соответствии с требованиями Правил устройства и безопасной эксплуатации сосудов, работающих под давлением и настоящим руководством по эксплуатации.

7.3.2 При эксплуатации ресивера ответственный за исправное состояние и безопасное действие сосудов, работающих под давлением, должен вести учет наработки циклов нагружения и осматривать ресивер в рабочем состоянии с установленной периодичностью.

Инд. № подл.	Подп. и дата
Взам. инв. №	Инд. № дубл.
Подп. и дата	Подп. и дата

Изм.	Лист	№ докум.	Подп.	Дата	3013.00.00.000РЭ	Лист
						6

7.3.3 Условия эксплуатации ресивера:

- высота над уровнем моря не более 1000 м;
- температура окружающей среды от минус 20 °С до плюс 40 °С;
- относительная влажность окружающей среды до 80% при температуре плюс 25 °С.

7.3.4 Эксплуатация ресивера под воздействием прямого солнечного излучения и атмосферных осадков не допускается.

7.3.5 Ресивер не применять для иных газов и жидкостей, кроме воздуха или азота.

7.3.6 Установленная на ресивере арматура, контрольно-измерительные приборы и предохранительные устройства от превышения давления должны быть в исправном состоянии и соответствовать параметрам ресивера.

7.3.7 Давление рабочей среды внутри ресивера, не должно превышать указанное на табличке ресивера и в паспорте на ресивер.

7.3.8 Минимальная температура стенки при эксплуатации ресивера должна быть не ниже указанной на табличке ресивера и в паспорте на ресивер.

7.3.9 Максимальная температура стенки при эксплуатации ресивера должна быть не выше указанной на табличке ресивера и в паспорте на ресивер.

7.3.10 В процессе эксплуатации необходимо устранять вибрацию ресивера, которая может вызвать нарушение целостности сварных швов и материала корпуса.

7.3.11 Необходимо обеспечить ежесменное (после окончания работы) удаление конденсата из ресивера.

7.3.12 При эксплуатации ресивер должен быть заземлен.

7.3.13 Эксплуатация ресивера запрещена в следующих случаях:

- когда значения давления и (или) температуры выходят за пределы, указанные на табличке ресивера и в паспорте на ресивер;
 - при неисправности арматуры, предохранительных устройств и контрольно- измерительных приборов;
 - при обнаружении в элементах ресивера трещин, вогнутостей и выпуклостей;
 - при обнаружении неплотностей в резьбовых соединениях, присоединенных трубопроводах и арматуре;
 - при возникновении пожара, непосредственно угрожающего ресиверу.
- 7.3.14 При обнаружении вышеуказанных неисправностей необходимо:
- прекратить подачу воздуха;
 - снизить давление до атмосферного.

Инд. № подл.	Подп. и дата
Взам. инв. №	Инд. № дубл.
Подп. и дата	Подп. и дата

Изм.	Лист	№ докум.	Подп.	Дата	3013.00.00.000РЭ	Лист
						7

8 ТЕХНИЧЕСКОЕ ОБСЛУЖИВАНИЕ И РЕМОНТ

8.1 ОБЩИЕ УКАЗАНИЯ

8.1.1 Техническое обслуживание ресивера должно проводиться в соответствии с настоящим руководством по эксплуатации, а также в соответствии с инструкцией по режиму работы и безопасному обслуживанию сосудов, разработанной и утвержденной главным инженером предприятия-владельца ресивера.

8.1.2 Техническое обслуживание ресивера должно включать в себя:

- периодическую проверку в установленные сроки манометров;
- периодическую проверку в установленные сроки запорной арматуры и предохранительного клапана;
- проведение технического освидетельствования;
- ремонт ресивера.

8.1.3 Порядок и сроки проверки исправности манометра и исправности действия предохранительного клапана проводить в соответствии с требованиями Правил устройства и безопасной эксплуатации сосудов, работающих под давлением.

8.2 МЕРЫ БЕЗОПАСНОСТИ

8.2.1 Перед проведением технического обслуживания и ремонта связанного с заменой арматуры, контрольно-измерительных приборов, предохранительных устройств, отсоединением трубопроводов или других работ связанных с открытием ресивера (при техническом освидетельствовании) необходимо отключить его от пневматической сети и убедиться в отсутствии давления в ресивере.

8.3 ТЕХНИЧЕСКОЕ ОСВИДЕТЕЛЬСТВОВАНИЕ

8.3.1 Техническое освидетельствование ресивера проводить в последовательности и следующие сроки:

- проверка технической документации, – ежегодно (или чаще);
- наружный осмотр всех сварных швов и поверхности ресивера, – ежегодно (или чаще);
- проверка исправности действия арматуры, контрольно-измерительных приборов и предохранительных устройств, – ежегодно (или чаще);
- внутренний осмотр коррозионного состояния стенок корпуса ресивера, используя для этого отверстия в штуцерах днищ, – не реже одного раза в четыре года;

Инд. № подл.	Подп. и дата	Взам. инв. №	Инд. № дубл.	Подп. и дата	3013.00.00.000РЭ	Лист
						8
Изм.	Лист.	№ докум.	Подп.	Дата		

- контроль толщины стенки ультразвуковым методом, – не реже одного раза в четыре года. Толщина стенки должна проверяться в местах наиболее подверженных коррозии. Наиболее подверженными коррозии местами являются, в вертикально установленных сосудах, нижнее днище, а также околошовные зоны шириной 20 мм вдоль швов;

- гидравлические испытания, – не позже 8 лет со дня изготовления, в последующем – по результатам контроля и испытаний.

8.3.2 Результаты технического освидетельствования должны записываться в паспорт лицом, производившим освидетельствование, с указанием разрешенных параметров эксплуатации ресивера и сроков следующих освидетельствований.

8.4 РЕМОНТ

8.4.1 Ремонт ресивера заключается в восстановлении защитного покрытия и замене арматуры, контрольно-измерительных приборов и предохранительных устройств, степень износа которых не обеспечивает надежность дальнейшей работы.

8.4.2 Вмешательство в конструкцию (переделка, приварка, врезка и установка устройств, нарушающих целостность ресивера) категорически запрещено.

8.4.3 После выполнения ремонтных работ необходимо проверить плотность всех соединений и проверить исправное действие арматуры и приборов.

8.4.4 Объем произведенного ремонта и испытаний необходимо внести в паспорт ресивера.

8.4.5 Правильный уход и техническое обслуживание, т.е. чистка, мойка, ревизия и контроль за техническим состоянием узлов и деталей, выполнение мелких ремонтных работ, гарантируют безотказную и безаварийную работу ресивера.

8.5 КРИТЕРИИ ПРЕДЕЛЬНОГО СОСТОЯНИЯ

8.5.1 Запрещается дальнейшая эксплуатация ресивера при достижении числа циклов нагружения, указанного в 3.1, или утонения стенок, вследствие коррозии, до расчетной величины (без учета прибавки на коррозию и отрицательного допуска), указанной в расчете на прочность.

Подп. и дата
Инв. № дубл.
Взам. инв. №
Подп. и дата
Инв. № подл.

9 ТРАНСПОРТИРОВАНИЕ И ХРАНЕНИЕ

9.1 ТРАНСПОРТИРОВАНИЕ

9.1.1 Транспортирование ресивера, упакованного в тару, должно производиться только в закрытых транспортных средствах (крытых автомашинах, железнодорожных вагонах, контейнерах). При транспортировании ресивер должен быть предохранен от ударов и механических повреждений.

9.1.2 Погрузочно-разгрузочные работы следует выполнять при помощи подъемно-транспортного оборудования в соответствии с действующими правилами и инструкциями с соблюдением мер исключающих механические повреждения ресивера. Перед проведением погрузочно-разгрузочных работ необходимо по транспортной табличке и данным паспорта проверить массу и габаритные размеры ресивера. Поднимать и перемещать ресивер необходимо с захватом поддона как можно ниже от пола. В случае транспортирования ресивера при помощи погрузчика, необходимо чтобы вилы были расположены как можно шире, во избежание его падений. Для подъема и установки ресивера предусмотрено на верхнем днище подъемное кольцо. Не допускается для подъема изделия использовать шуцера в качестве зацепов.

9.2 ХРАНЕНИЕ

9.2.1 Ресивер не подвергается консервации.

9.2.2 Ресивер следует хранить в помещениях, обеспечивающих его защиту от влияния атмосферных воздействий внешней среды, при температуре от минус 25°С до плюс 50 °С и относительной влажности не более 80 % при температуре плюс 25 °С.

9.2.3 Содержание пыли, паров кислот и щелочей, агрессивных газов и других вредных примесей в помещении, где хранится ресивер, не должно превышать содержание коррозионно-активных агентов для атмосферы I по ГОСТ 15150.

9.2.4 Способ хранения должен исключать механические повреждения ресивера.

9.2.5 Допустимый срок сохраняемости до ввода в эксплуатацию – 1 год.

9.2.6 При длительном периоде хранения или при наличии явных признаков влаги (конденсата) проверяйте состояние ресивера и удаляйте конденсат.

Инв. № подл.	Подп. и дата					
	Инв. № дубл.					
	Взам. инв. №					
	Подп. и дата					
	Инв. № подл.					
3013.00.00.000РЭ						Лист
					10	
Изм.	Лист.	№ докум.	Подп.	Дата		

9.3 УТИЛИЗАЦИЯ

9.3.1 Утилизация конденсата должна осуществляться с соблюдением норм и правил по охране окружающей среды.

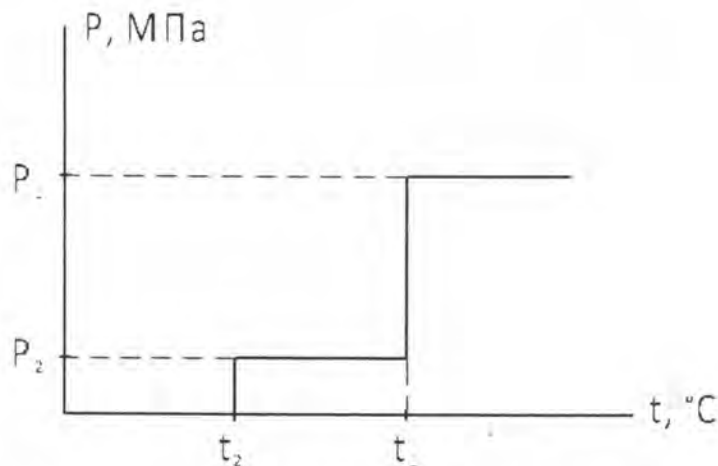
9.3.2 Материалы, из которых изготовлен ресивер, детали, комплектующие изделия поддаются внешней переработке и могут быть реализованы по усмотрению потребителя.

Инв. № подл.	Подп. и дата	Взам. инв. №	Инв. № дудл.	Подп. и дата	3013.00.00.000РЭ	Лист
						11
Изм.	Лист.	№ докум.	Подп.	Дата		

Перв. примен.

Справ. №

Пуск в зимнее время ресивера установленного в не отапливаемом помещении должен осуществляться в соответствии с ниже приведенным графиком.



где, $t_1 = 0 \text{ } ^\circ\text{C}$ – минимальная температура стенки, при которой ресивер допускается для работы под давлением,

$t_2 = -20 \text{ } ^\circ\text{C}$ – наименьшая температура стенки, при которой допускается пуск ресивера,

$P_1 = 1,1 \text{ МПа}$ – давление равное рабочему давлению ресивера,

$P_2 = 0,49 \text{ МПа}$ – давление, при котором допускается пуск ресивера при температуре t_2 .

При остановке ресивера в зимнее время снижение давления при понижении температуры стенки должно отвечать требованиям графика.

Скорость подъема или снижения температуры рекомендуется не более $30 \text{ } ^\circ\text{C}/\text{час}$.

Достижение давления P_1 и P_2 рекомендуется осуществлять постепенно по $0,25P_1$ или $0,25P_2$ соответственно в течение часа, с 15 минутными выдержками давлений на ступенях: $0,25P_1$ (или $0,25P_2$), $0,5P_1$ (или $0,5P_2$), $0,75P_1$ (или $0,75P_2$).

Рекомендуется при возможности пуск, остановку и испытания проводить при температурах окружающего воздуха выше $0 \text{ } ^\circ\text{C}$. При температурах воздуха ниже $0 \text{ } ^\circ\text{C}$ рекомендуется прогрев ресивера.

При необходимости испытания на плотность ресивера в зимнее время должны выполняться все требования, предъявляемые к пуску.

Подп. и дата

Инв. № дубл.

Взам. инв. №

Подп. и дата

3016.00.00.000И

Изм. Лист № докум. Подп. Дата

Разраб. Косаков 12.05.2014

Проб.

Метролог

Н.контр.

Утв. Бабин

Ресивер

Регламент проведения в зимнее время пуска (остановки) сосуда

Лит. Лист Листов

0 - 1

Инв. № подл.