

ИНТЕРСКОЛ



**Машины ручные
плоскошлифовальные
эксцентрикковые электрические**

модели:

ПШМ-70/350ВЭ 3,0

ПШМ-80/350ВЭ 3,0

ПШМ-100/350ВЭ 3,0

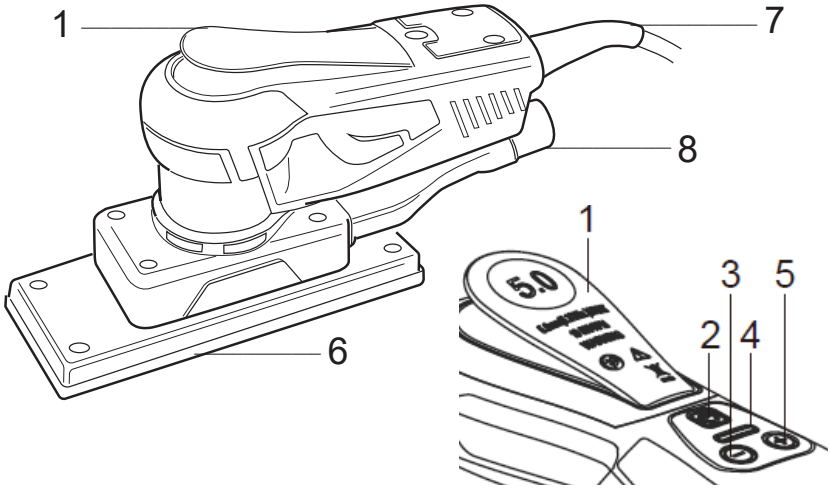
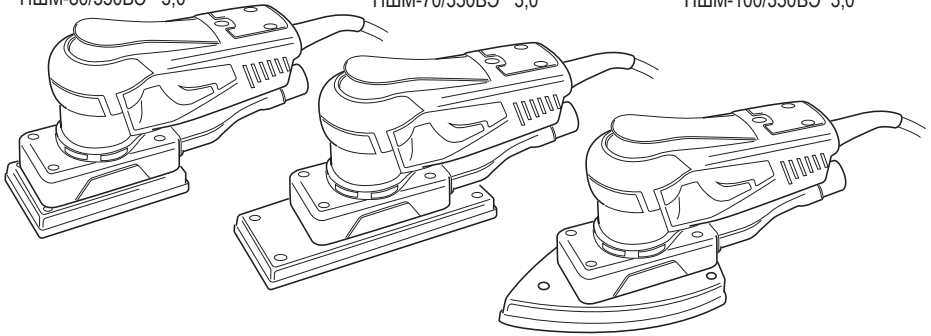


**РУКОВОДСТВО ПО ЭКСПЛУАТАЦИИ
И ИНСТРУКЦИЯ ПО БЕЗОПАСНОСТИ**

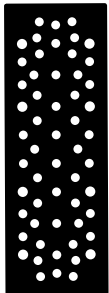
ПШМ-80/350ВЭ 3,0

ПШМ-70/350ВЭ 3,0

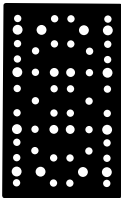
ПШМ-100/350ВЭ 3,0



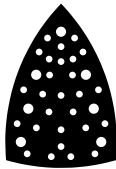
1



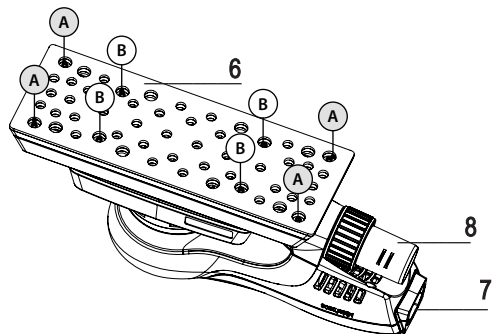
6а



6б



6в



2

Уважаемый потребитель!

При покупке машины ручной электрической (электроинструмента):

- требуйте проверки её исправности путем пробного включения, а также комплектности согласно сведениям соответствующего раздела настоящего руководства по эксплуатации;
- убедитесь, что гарантийный талон оформлен должным образом, содержит дату продажи, штамп магазина и подпись продавца.



Перед началом работы электрической машиной изучите Инструкцию по безопасности и Руководство по эксплуатации и неукоснительно соблюдайте содержащиеся в них правила техники безопасности при работе.

Бережно относитесь к Руководству и Инструкции и храните их в доступном месте в течение всего срока службы машины.



Помните:
электроинструмент является источником повышенной опасности!

ГАРАНТИЙНЫЕ ОБЯЗАТЕЛЬСТВА ПРОИЗВОДИТЕЛЯ

Производитель гарантирует работоспособность машины в соответствии с требованиями технических условий изготовителя.

Гарантийный срок эксплуатации машины составляет 2 года со дня продажи её потребителю. В случае выхода машины из строя в течение гарантийного срока по вине изготовителя владелец имеет право на её бесплатный ремонт при предъявлении оформленного соответствующим образом гарантийного талона.

Условия и правила гарантийного ремонта изложены в гарантийном талоне на машину. Ремонт осуществляется в уполномоченных ремонтных мастерских, список которых приведён в гарантийном талоне.

РУКОВОДСТВО ПО ЭКСПЛУАТАЦИИ

1

ОБЩИЕ ПРЕДУПРЕЖДЕНИЯ ПО БЕЗОПАСНОСТИ ЭЛЕКТРИЧЕСКОЙ МАШИНЫ



ОСТОРОЖНО! Ознакомьтесь со всеми предупреждениями по безопасности, указаниями, иллюстрациями и техническими характеристиками представленными вместе с данной электрической машиной. *Невыполнение всех приведенных ниже указаний может привести к поражению электрическим током (или) к тяжелому телесному повреждению.*

Сохраните все предупреждения и инструкции для справки.

Термин «электрическая машина» или «электроинструмент» в этих предупреждениях относится к вашей работающей от сети электрической машине или к аккумуляторной (беспроводной) электрической машине.

1) Безопасность рабочего места:

a) Содержите рабочее место в чистоте и с хорошей освещенностью. Загроможденные и плохо освещенные места могут приводить к несчастным случаям;

b) не пользуйтесь электрической машиной во взрывоопасной среде, например, вблизи легко воспламеняющихся жидкостей, там, где в атмосфере присутствуют пары таких жидкостей, взрывоопасные газы или пыль. *Машины создают искрение, которое может вызвать воспламенение пыли или паров;*

c) не подпускайте детей и посторонних лиц к местам работы с электрической машиной. *Отвлечение внимания может привести к потере контроля над машиной.*

2) Электробезопасность:

a) вилка электрической машины должна соответствовать розетке. Ни в коем случае не вносите никаких изменений в вилку. Не пользуйтесь никакими переходными вилками для заземляемых электрических машин. *Применение не модифицированных вилок соответствующих розетке, снижает риск поражения электрическим током;*

b) не касайтесь заземленных поверхностей, например труб, радиаторов, электроплит и холодильников. *Существует повышенный риск поражения электрическим током, если ваше тело заземлено;*

c) не подвергайте электрические машины воздействию дождя или сырости. *При попадании воды в электрическую машину возрастает опасность поражения электрическим током;*

d) не допускайте небрежного обращения со шнуром питания. Ни в коем случае не используйте шнур питания для переноса, подтягивания или выключения электрической машины выдергиванием шнура с вилкой из розетки. *При повреждении или перекручивании шнура возрастает опасность поражения электрическим током;*

e) при работе с электрической машиной вне помещения пользуйтесь удлинителем шнура наружного применения. *При использовании шнура наружного применения уменьшает риск поражения электрическим током;*

f) если приходится работать с электрической машиной в сыром месте, пользуйтесь источником питания, защищенным устройством защитного отключения (УЗО). *Применение устройств защитного отключения снижает опасность поражения электрическим током.*

Примечание - Термин «устройство защитного отключения» (УЗО) можно заменить на ELCSB - выключение тока утечки на землю; GFCI - размыкатель тока утечки на землю.

3) Личная безопасность:

a) будьте внимательны, следите за своими действиями и руководствуйтесь здравым смыслом при работе с электрической машиной. Не пользуйтесь электрической машиной, если вы устали, находитесь под действием наркотических средств, алкоголя или лекарственных препаратов. *Даже малейшая невнимательность при работе с электрической машиной может привести к тяжелому телесному повреждению;*

b) пользуйтесь средствами индивидуальной защиты. Обязательно носите средства защиты органов зрения. *Применение в соответствующих условиях средств защиты, таких как респиратор, нескользящая защитная обувь и каска или средства защиты органов слуха, снижает вероятность получения телесных повреждений;*

c) принимайте предупредительные меры на случай непреднамеренного пуска. Перед подсоединением к источнику питания и (или) блоку аккумуляторов, при подъеме машины или её переносе выключатель должен находиться в выключенном положении. *Не держите палец на выключателе в процессе переноса электрической машины и не запинывайте машину при включенном выключателе - это может привести к несчастному случаю;*

d) перед включением электрической машины удалите любой ключ, используемый для регулировки. *Ключ, оставленный на вращающейся части электрической машины, может привести к телесному повреждению;*

e) избегайте потягиваний во время работы, в любое время сохраняйте равновесие и устойчивое положение тела - это послужит гарантией непрерывного и устойчивого управления машиной, в том числе в неожиданных ситуациях;

f) носите соответствующую одежду. Не носите свободно сидящую одежду или ювелирные украшения. Держите волосы и одежду подальше от движущихся частей машины. *Свободно сидящая одежда, украшения или длинные волосы могут захватываться движущимися частями.*

g) при наличии средств для присоединения пылесоса или пылесборника правильно присоединяйте и используйте эти средства. *Применение пылесборников может уменьшить опасность от воздействия пыли;*

h) не допускайте излишней самоуверенности, возникающей при частом использовании машины. Самоуверенность вызывает небрежное отношение к соблюдению принципов безопасности и даже их игнорированию. *Любая небрежность при работе с машиной может привести к тяжелому телесному повреждению за долю секунды.*

4) Применение электрической машины и уход за ней:

a) не прилагайте излишних усилий к электрической машине. Пользуйтесь электрической машиной, подходящей для данной работы. *Правильно выбранная электрическая машина выполняет работу эффективнее и безопаснее, без превышения установленных параметров;*

b) не пользуйтесь электрической машиной, если выключатель не включает и не выключает её. *Любая электрическая машина с неисправным выключателем опасна и подлежит ремонту;*

c) перед любыми регулировками, сменой принадлежностей или укладкой электрической машины для хранения обязательно отсоедините вилку от источника питания и (или) вынимайте аккумуляторную батарею, если иное не предусмотрено производителем. *Эта профилактическая мера безопасности уменьшает риск случайного (непреднамеренного) пуска электрической машины;*

d) храните электрическую машину в недоступном для детей месте. Не допускайте использования электрической машины лицами, не имеющими опыта работа с этой машиной или не ознакомленными с данными инструкциями. *В руках необученных пользователей электрические машины опасны;*

e) ухаживайте за электрической машиной и принадлежностями к ней. Проверьте машину на предмет несоосности или заедания движущихся частей, поломки деталей и иных несоответствий, которые могут повлиять на работу машины. В случае выявления поломок и (или) повреждений не используйте электрическую машину до тех пор, пока она не будет отремонтирована. *Многие несчастные случаи вызваны недостатками в обслуживании электрических машин.*

f) содержите режущий инструмент чистым и заточенным. *Правильно обслуживаемый режущий инструмент с острыми режущими кромками менее подвержен заклиниванию и легче управляется;*

g) применяйте электрическую машину, принадлежности, рабочий инструменты и пр. в соответствии с данной инструкцией и учетом условий и характера выполняемой работы. *Применение электрической машины для работ, для которых она не предназначена, может привести к опасной ситуации;*

h) содержите рукоятки и поверхности захвата в чистоте, не допуская наличия на них масла или смазки. *Скользкие рукоятки и поверхности захвата не обеспечивают безопасного обращения с электрической машиной и безопасного управления ею в неожиданных ситуациях.*

5) Обслуживание:

a) доверяйте обслуживание и ремонт своей электрической машины только квалифицированному ремонтному персоналу, причем в ходе обслуживания и ремонта должны применяться исключительно оригинальные запасные части. *Это обеспечивает необходимый уровень безопасности электрической машины.*

2

УКАЗАНИЯ МЕР БЕЗОПАСНОСТИ ДЛЯ МАШИН РУЧНЫХ ЭЛЕКТРИЧЕСКИХ ШЛИФОВАЛЬНЫХ

1. Держите электроинструмент за изолированные поверхности рукояток, потому что шлифовальный инструмент может коснуться шнура электропитания.

Перерезание провода, находящегося под напряжением, может привести к тому, что открытые части машины с электрическим приводом станут токопроводящими и оператор может подвергнуться поражению электрическим током.

2. Перед операцией шлифования проверьте материал, который Вы собираетесь шлифовать. Некоторые материалы могут содержать токсичные химические вещества. Примите соответствующие меры предосторожности, чтобы избежать вдыхания или контакта с кожей таких веществ.

3. Всегда используйте соответствующую пылезащитную маску-респиратор для защиты дыхательных путей от пыли обрабатываемых материалов.

По возможности всегда используйте пылеуловительную систему. Пыль, выделяемая при обработке материалов, содержащих кварц (SiO_2), вредна для здоровья. Обработка материалов, содержащих асбест, запрещена. При шлифовании древесины всегда используйте вытяжку или приспособление для улавливания пыли. Перед использованием плоскошлифовальной машины для обработки металла обязательно уберите пылесборники (мешки), во избежание их воспламенения от искр.

4. Всегда используйте защитные очки и средства защиты органов слуха. Воздействие шума может привести к потере слуха.

5. Данный инструмент не является водонепроницаемым, поэтому не следует использовать воду на поверхности обрабатываемой детали.

СВЕДЕНИЯ О СООТВЕТСТВИИ ПРОДУКЦИИ

Машины ручные электрические шлифовальные марки «ИНТЕРСКОЛ» соответствуют требованиям технических регламентов Таможенного союза и Евразийского экономического союза:

ТР ТС № 010/2011 «О безопасности машин и оборудования»,
ТР ТС № 020/2011 «Об электромагнитной совместимости технических средств»,
ТР ЕАЭС № 037/2016 «Об ограничении применения опасных веществ в изделиях электротехники и радиоэлектроники».

Документы, подтверждающие соответствие продукции, размещены на сайте www.interskol.ru.

Сделано в Китае.

Изготовитель:

«Ningbo Dino-power Machinery Co., Ltd»

Адрес местонахождения:

Fanshidu Industry District, Jiangshan Town Yinzhou 315195 Ningbo China

Уполномоченное лицо изготовителя:

ООО «КПС-ТРЕЙД»

Адрес местонахождения:

Россия, 141402, Московская обл., г/о Химки, ул.Ленинградская, строение 25, помещение 10.

Дата изготовления: см. маркировку изделия.

РУКОВОДСТВО ПО ЭКСПЛУАТАЦИИ

1 ОБЩИЕ СВЕДЕНИЯ










1.1. Машина ручная плоскошлифовальная эксцентриковая электрическая (далее - шлифмашина) предназначена для сухого шлифования открытых плоских поверхностей деревянных, пластмассовых и металлических деталей, в том числе с грунтовым или лакокрасочным покрытием, а также со следами поверхностной коррозии материала. Шлифмашина рассчитана на бытовое и профессиональное применение.

1.2. Шлифмашина может эксплуатироваться при температуре окружающей среды от -10°C до +40°C, относительной влажности воздуха не более 80% и отсутствии прямого воздействия атмосферных осадков и чрезмерной запылённости воздуха.

1.3. Настоящее руководство содержит сведения и требования, необходимые и достаточные для надёжной, эффективной и безопасной эксплуатации шлифмашины.

1.4. В связи с постоянной деятельностью по совершенствованию шлифмашины изготовитель оставляет за собой право вносить в её конструкцию незначительные изменения, не отражённые в настоящем руководстве и не влияющие на эффективную и безопасную работу.

2 УСЛОВНЫЕ ОБОЗНАЧЕНИЯ

| | |
|---|---|
|  | Прочтите руководство по эксплуатации |
|  | Класс защиты электроинструмента II; двойная изоляция |
|  | Знак обращения продукции на рынке государств-членов ЕАЭС |
|  | Всегда носите средства защиты органов зрения |
|  | Всегда используйте защитные перчатки |
|  | Всегда носите средства защиты органов слуха |
|  | Всегда носите защитные маски |
|  | Всегда используйте защитную обувь |
|  | Всегда отключайте электроинструмент от источника питания при проведении профилактических работ, замене рабочего инструмента |

3 ТЕХНИЧЕСКИЕ ХАРАКТЕРИСТИКИ

| Наименование параметров | ПШМ-70/350 ВЭ 3,0 | ПШМ-80/350 ВЭ 3,0 | ПШМ-100/350 ВЭ 3,0 |
|--|----------------------|----------------------|-----------------------|
| Напряжение, В~ | 220 | | |
| Частота тока, Гц | 50 | | |
| Номинальная потребляемая мощность, Вт | 350 | | |
| Регулировка частоты вращения двигателя | есть | | |

| | | | |
|---|------------|----------|---------|
| Частота осцилляции платформы на х. х., 1/мин | 4000-10000 | | |
| Размер подошвы, мм | 70x198 | 81x133 | 100x150 |
| Осцилляция платформы, мм | 3,0 | | |
| Длина шнура питания с вилкой, м, не менее | 2,15 | | |
| Класс безопасности машины | II | | |
| Габаритные размеры машины (ДхШхВ), см | 30x12x8 | 30x12x10 | |
| Масса машины (с пылесборником), кг | 1,42 | 1,36 | |
| Эквивалентный уровень звукового давления, L _{ра} , дБ(А) | 71 | | |
| Эквивалентный уровень звуковой мощности, L _{ва} , дБ(А) | 82 | | |
| Коэффициент неопределенности, дБ | 3 | | |
| Среднеквадратичное значение скорректированного виброускорения a _v , м/с ² | 3,3 | 3,4 | |
| Коэффициент неопределенности, м/с ² | 2,0 | 1,5 | |
| Назначенный срок службы*, лет | 3 | | |
| Назначенный срок хранения**, лет | 5 | | |

*Назначенный срок службы (при профессиональном использовании)

**Назначенный срок хранения (срок с даты изготовления до продажи изделия пользователю).

| | |
|----------|--------------------------|
| 4 | КОМПЛЕКТ ПОСТАВКИ |
|----------|--------------------------|

В комплект поставки машины входят:

| | |
|--|------|
| машина плоскошлифовальная | 1 шт |
| пылеотводной патрубков | 1 шт |
| шкурка шлифовальная | 2 шт |
| руководство по эксплуатации и инструкция по безопасности | 1 шт |
| упаковка картонная | 1 шт |

| | |
|----------|------------------------------------|
| 5 | УСТРОЙСТВО И ПРИНЦИП РАБОТЫ |
|----------|------------------------------------|

5.1. Общий вид машины представлен на рисунке 1

- 1 - Рычаг выключателя
- 2 - Клавиша включателя
- 3 - Клавиша уменьшения скорости вращения
- 4 - Светодиодный индикатор
- 5 - Клавиша увеличения скорости вращения
- 6 - Шлифовальная подошва
- 7 - Шнур питания
- 8 - Пылеотводный патрубок

5.2. Шлифмашина состоит из привода находящегося в пластиковом корпусе в котором вертикально установлен бесщеточный (бесконтактный) электродвигатель постоянного тока. Ось вращения электродвигателя расположена перпендикулярно к шлифовальной платформе.

При вращении якоря электродвигателя платформа совершает осцилляционные движения до 3,0 (мм), которые и обеспечивают шлифование. Работа шлифмашины осуществляется абразивным инструментаомна тканевой основе (velero) закреплённого на шлифовальной подошве.

Замена на шлифовальной подошвы.

Переверните шлифмашину и поставьте на плоскую ровную поверхность.

С помощью ключа S6 отверните винт в центре шлифовальной подошвы против часовой стрелки.

Снимите старую шлифовальную подошву и замените на новую.

Затяните винт по часовой стрелке. (Рис.2).

5.3. Включите шлифовальную машину, нажав клавишу включения/выключения 2, рис. 1. Индикатор 4 шлифовальной машины теперь горит зеленым цветом. Теперь шлифмашину можно запустить нажатием на рычаг 1.

5.4. Оптимальная скорость вращения и колебания шлифовального круга устанавливается с помощью регуляторов «грт +» 5 и «грт-» 3, расположенных на рукоятке шлифмашины (Рис.1).

5.5. Машина снабжена пылеотводным патрубком 8 для присоединения к системе подключения 35 для сбора и отвода продуктов обработки (Рис.3).



ВНИМАНИЕ! Машину следует подключать только к однофазной сети переменного тока, напряжению которой соответствует напряжению, указанному на маркировочной табличке. Данную машину можно подключать к розеткам, не имеющим защитного заземления, поскольку она имеет класс II.

6.1. Перед началом эксплуатации:

Если используете удлинитель, убедитесь, что он имеет соответствующее сечение провода, и длину. Используя удлинитель, убедитесь, что он целиком раскручен во избежание перегрева.

ВНИМАНИЕ! При длительном хранении инструмента выключатель должен находиться в положении «выключено».

6.2. Перед началом работы необходимо проверить:

- целостность и надежное закрепление шлифовального инструмента;
- надежность закрепления обрабатываемой детали;
- исправность и четкость срабатывания выключателя.

6.3. Начало работы:

1) осмотреть машину и убедиться в её комплектности и отсутствии внешних повреждений;

2) после транспортировки шлифмашины в зимних условиях выдержать ее при комнатной температуре до полного высыхания водного конденсата.

3) присоединить шланг пылесоса к пылеотводному патрубку машины (рис.3).

4) при необходимости установите (замените) шлифовальный лист:

- наложите лист абразивной стороной наружу на шлифовальную подошву, выровняв их края по всему диаметру, при этом отверстия для отвода пыли в шлифовальном листе и подошве должны совпадать. Используйте шлифлисты только хорошего качества, так как это улучшает качество обработки и уменьшает время шлифования. Для снятия толстого слоя материала, используйте грубые шлифовальные листы с размером зерна 40-60-80 единиц. Для финишного шлифования используйте шлифовальные листы с размером зерна 150-320 единиц и более;

- никогда не используйте шлифмашину без шлифовальной оснастки.



ВНИМАНИЕ! Нельзя включать шлифмашину, если она находится в контакте с обрабатываемой поверхностью, иначе можно испортить заготовку.

5) Частоту оборотов можно регулировать в диапазоне от 4000 об/мин до максимального значения 10000 об/мин. Каждое нажатие на клавишу 5 увеличивает (на клавишу 3 уменьшает) частоту на 1200 об/мин, пока она не достигнет предельных значений. Шлифмашина имеет два режима регулировки скорости. В режиме по умолчанию скорость можно регулировать линейно, изменяя положение рычага 1. В другом режиме скорость остается фиксированной на заданном максимальном уровне оборотов в минуту во время работы шлифмашины.

При шлифовании всегда кладите инструмент на рабочую поверхность перед запуском шлифмашины. Всегда снимайте шлифмашину с рабочей поверхности перед его остановкой. Это предотвратит дефект рабочей поверхности.

Во время работы периодически поднимайте машину над обрабатываемой поверхностью для удаления пыли и шлама с поверхности детали и абразивной шкурки.

По окончании шлифования выключите шлифовальную машину, нажав клавишу 2 включения/выключения. Индикатор шлифовальной машины будет выключен.

6) По окончании работы:

- тщательно очистите машину от пыли и продуктов обработки снаружи и внутри (продуйте пылесосом).



ВНИМАНИЕ! Во время работы следите за расположением шнура питания!

Указанный в настоящем руководстве по эксплуатации уровень шума и вибрации измерены по методике измерения, прописанной в стандарте, и может быть использован для сравнения.

Однако если машина будет использована для выполнения других работ с применением рабочих инструментов, не предусмотренных изготовителем, или техническое обслуживание не будет отвечать предписаниям, то уровень вибрации может быть иным.

8

РЕМОНТ И ОБСЛУЖИВАНИЕ



ВНИМАНИЕ! До начала работ по обслуживанию и настройке электроинструмента отсоедините вилку шнура сети от штепсельной розетки.

Для обеспечения качественной и безопасной работы следует постоянно содержать электроинструмент и вентиляционные отверстия в чистоте.

8.1 Замена подошвы

Демонтаж. Перевернуть шлифмашину. Открутить 4 винта (А) длиной 8мм (мод.ПШМ-70/350ВЭ) и 4 винта (В) длиной 16мм и снять подошву (б) см.рис.2.

Монтаж. Установить новую подошву, закрутить 4 винта (А) и 4 винта (В) и затянуть все винты.

8.2 Прокладка защитная

Защитные прокладки, см.рис.2 поз. 6а; 6б; и 6в предназначены для предотвращения износа и разрыва подошвы в ходе интенсивного и продолжительного шлифования с использованием сетчатых абразивных материалов. Защитные прокладки позволяют снизить затраты, связанные с процессом шлифования. Прокладки устанавливаются между подошвой и шлифовальной полоской, и должны регулярно заменяться. Защитные прокладки позволяют увеличить срок службы подошвы.

8.3 Возможные неисправности и их устранения приведены в таблице.

ВОЗМОЖНЫЕ НЕИСПРАВНОСТИ

| Неисправность | Вероятная причина | Устранение причины |
|--|---|---|
| Светодиодный индикатор (правый) машины светится попеременно красным и зеленым цветом | Напряжение в сети питания не соответствует требуемому | Подключить машину к сети, имеющий необходимое напряжение |
| При включении машины не загорается светодиодный индикатор. | Вилка шнура питания не вставлена надлежащим образом в электрическую розетку | Вставьте вилку надлежащим образом в электрическую розетку |
| Светодиодный индикатор (правый) машины светится красным цветом. Скорость вращения абразивного диска упала до 4000 /мин | Перегрев шлифовальной машины Перегрузка в течении длительного времени | Снизить нагрузку на некоторое время. В результате скорость возрастет до максимального значения. |
| Светодиодный индикатор (правый) машины светится красным цветом. Скорость вращения абразивного диска упала незначительно. | Перегрузка в течении короткого времени | Снизить нагрузку на некоторое время. В результате скорость возрастет до максимального значения и включится индикатор с зеленым цветом |
| Неадекватное функционирование уплотнения тормоза | Изношено уплотнение тормоза или поврежден подшипник шпинделя | Проверить и при необходимости заменить уплотнение тормоза или подшипник шпинделя. |
| Вращение абразивного диска остановлено, индикаторный светодиод (правый) светится красным цветом. | Машина перегрузилась в безопасный режим вследствие перегрева | Дождитесь охлаждения машины. |



ВНИМАНИЕ! Все виды ремонта и технического обслуживания машины должны производиться квалифицированным персоналом уполномоченных ремонтных мастерских. При ремонте машины должны использоваться только оригинальные запасные части!

В случае любого повреждения шнура питания немедленно выключите машину, аккуратно, не касаясь мест повреждения, отключите ее из электросети. Замена шнура производится только персоналом уполномоченных мастерских.



В машинах используется шнур питания с креплением типа Y: его замену, если требуется, в целях безопасности должен осуществить изготовитель или персонал уполномоченных ремонтных мастерских.

9

ХРАНЕНИЕ, ТРАНСПОРТИРОВАНИЕ И РЕАЛИЗАЦИЯ

8.1. Машину необходимо хранить в сухом проветриваемом помещении, защищённом от прямых солнечных лучей и атмосферных осадков. Рекомендуется хранить машину в фирменной упаковке, при температуре окружающей среды от -20°C до +45°C и относительной влажности воздуха не более 85%.

8.2. Транспортируйте машину в фирменной упаковке. Перед помещением машины в упаковку снимите рабочий инструмент. Транспортировка должна осуществляться при температуре окружающей среды от -20°C до +40°C.

8.3. Реализация машины может осуществляться через розничную торговую сеть по общим правилам торговли непродовольственными товарами, а также на условиях прямых поставок оптовым покупателям со склада продавца (импортёра).

10

ПРИНАДЛЕЖНОСТИ И ИНСТРУМЕНТ

Для эффективной и безопасной работы машиной используйте только те принадлежности и инструменты, которые рекомендованы поставщиком (изготовителем). Каталог данных материалов можно найти на официальном сайте ТМ «ИНТЕРСКОЛ».

11

УТИЛИЗАЦИЯ

Машина, выработавшая назначенный срок службы, подлежит утилизации в соответствии с правилами, установленными природоохранным или иным законодательством страны, в которой машина эксплуатируется.

ООО «КЛС-Трейд»
141402, МО, г/о Химки, ул. Ленинградская, стр. 25,
пом.10

797.00.01.01.00Р
В: 27032023