

GROST® СНЕГОУБОРЩИКИ

SB 24D
SB 24DT



**Руководство
по эксплуатации**

Ver GP 2023

ГРУЗОПОДЪЕМНОЕ



ТЕЛЕЖКИ ГИДРАВЛИЧЕСКИЕ



БОЧКОКАНТОВАТЕЛИ



ПОДЪЕМНИКИ



ШТАБЕЛЕРЫ



КОМПЛЕКТОВЩИКИ

- ножничные самоходные
- ножничные несамоходные
- телескопические
 - одномачтовые
 - двухмачтовые
- гидравлические
- с электроподъемом
- самоходные
- сопровождаемые



ДЛЯ РАБОТЫ С АРМАТУРОЙ

- гибщики арматуры
- резчики арматуры
- пистолеты для вязки арматуры
- правильно-отрезные станки
- автоматическая линия с ЧПУ
- бухтодержатели



ДЛЯ УПЛОТНИТЕЛЬНЫХ РАБОТ

- виброплиты
- виброкатки
- вибротрамбовки



РЕЗКА БЕТОНА И АСФАЛЬТА

- швонарезчики
- штроборезы



ДЛЯ РАБОТЫ С БЕТОНОМ И СТЯЖКАМИ

- затирочные машины
- виброрейки
- глубинные вибраторы
- тележки для топпинга



ФРЕЗЕРОВАЛЬНЫЕ МАШИНЫ

СТРОИТЕЛЬНОЕ



Содержание

	Вниманию покупателя!	2
1	Правила техники безопасности	3
1.1	Общие сведения	3
1.2	Разрешение на работу	3
1.3	Внесение изменений в конструкцию и переналадка	3
1.4	Распаковка	3
1.5	Подготовка к эксплуатации	4
1.6	Эксплуатация	5
1.7	Техническое обслуживание и ремонт	7
Предупреждающие знаки и наклейки		8
2	Эксплуатация	10
2.1	Комплект поставки	10
2.2	Общий вид и элементы снегоуборщика	10
2.3	Основные характеристики	11
2.4	Сборка оборудования	11
2.5	Элементы управления, работы, контроля и обслуживания	14
2.6	Перед запуском двигателя	16
2.7	Запуск двигателя	17
2.8	Остановка двигателя	18
2.9	Очистка желоба	19
2.10	Включение привода шнека и передвижения	19
3	Техническое обслуживание	20
3.1	Общие указания	20
3.2	Чистка машины	20
3.3	Смазка механизмов	20
3.4	Пластина ковша и скользящие опоры	21
3.5	Замена ремня привода шнека	22
3.6	Крепление лопастей шнека	22
3.7	Замена ремня привода передвижения	23
3.8	Замена фрикционного колеса	23
3.9	Проверка и замена моторного масла	24
3.10	Проверка свечи зажигания	25
3.11	Регулировка тросиков управления	25
3.12	Регулировка скользящих опор ковша	25
3.13	Давление в шинах	25
4	Гарантийное обслуживание	27
5	Хранение	29



Вниманию покупателя!

Благодарим Вас за выбор оборудования, произведенного нашей компанией. Мы позаботились о дизайне, изготовлении и проверке изделия, которое обеспечено гарантией. В случае необходимости технического обслуживания или снабжения запасными частями наша компания или наш представитель обеспечат быстрое и качественное обслуживание. Настоящее руководство предназначено для обслуживающего персонала на месте эксплуатации и специалистов по техническому уходу.

Неукоснительно следуйте рекомендациям данного руководства в процессе работы, это обеспечит надежную работу техники и безопасные условия труда оператора.

Начинайте эксплуатацию только после предварительного обучения обслуживающего персонала и в соответствии с инструкциями настоящего руководства.

Владелец лишается права проведения бесплатного гарантийного ремонта в случае

- неисправностей возникших из-за нарушения правил эксплуатации;
- самостоятельного ремонта изделия;
- недостаточного технического обслуживания;
- использования несоответствующих эксплуатационных материалов.

В ходе технических разработок мы оставляем за собой право на внесение изменений, не влияющих на основные технические характеристики, без предварительного уведомления.

Регламентные работы по техническому обслуживанию машины, её узлов и механизмов не относятся к работам, проводимым в соответствии с гарантийными обязательствами Изготовителя и должны выполняться Владелцем изделия (за исключением операций, рекомендованных к проведению в условиях сервисного центра). Указанные регламентные работы могут выполняться уполномоченными сервисными центрами Изготовителя за отдельную плату.

Для проведения гарантийного ремонта Владелец предъявляет оборудование в сервисный центр в полной обязательной комплектации, в чистом виде, с гарантийным талоном (копией).

Мы желаем Вам успеха с вашей машиной производства GROST

Указательные обозначения



Осторожно!

Отмеченные таким образом места указывают на возможность для людей.



Внимание

Отмеченные таким образом места указывают на возможные опасности для машины или для деталей машины.



Указание

Отмеченные таким образом места дают техническую информацию, предназначенную для оптимального, экономичного использования машины.



Окружающая среда

Отмеченные таким образом места указывают на действия по безопасной и экологически чистой утилизации используемого сырья и вспомогательных веществ.



1. Правила техники безопасности

1.1 ОБЩИЕ СВЕДЕНИЯ

Оборудование для уборки снега фирмы GROST сконструировано и изготовлено в соответствии с действующими стандартами по обеспечению безопасности работы. Но, несмотря на это, от снегоуборщика могут исходить опасности для людей и ценного имущества, в случае если:

- он используется ненадлежащим образом, либо не по назначению;
- эксплуатация осуществляется без предварительного инструктажа;
- он подвергался ненадлежащим изменениям или был переоборудован;
- не соблюдаются указания по технике безопасности;
- техническое обслуживание проводит неквалифицированный и необученный персонал.

Поэтому оператор, которому поручены эксплуатация, техническое обслуживание и ремонт, должен ознакомиться и соблюдать правила техники безопасности и другие рекомендации, описанные в данном руководстве.

Кроме того, разумеется, действуют:

- соответствующие правила безопасности;
- общепризнанные правила, связанные с безопасностью, и правила дорожного движения;
- определенные для каждой страны действующие правила техники безопасности. Обязанностью пользователя является знать и соблюдать эти правила. Если приведенные в данном руководстве рекомендации отличаются от принятых в вашей стране норм, то необходимо придерживаться действующих у вас правил техники безопасности.



Не соблюдение правил безопасности, небрежность или ошибка оператора может привести к серьезным травмам или даже смерти!

Эта машина способна ампутировать конечности, а также существует опасность отбрасываемых предметов.

1.2 РАЗРЕШЕНИЕ НА РАБОТУ

Человек, которому поручается управление, техническое обслуживание или ремонт, должен тщательно ознакомиться с инструкцией по эксплуатации обслуживанию данного оборудования.

Работать с оборудованием разрешается только персоналу в возрасте не менее 18 лет. К работе не допускаются лица в состоянии болезни или переутомления, под воздействием алкоголя, наркотических веществ или лекарств, притупляющих внимание и реакцию.

1.3 ВНЕСЕНИЕ ИЗМЕНЕНИЙ В КОНСТРУКЦИЮ И ПЕРЕНАЛАДКА

Произвольные изменения или переналадка отдельных узлов машины запрещаются по соображениям техники безопасности. Запчасти и специальные комплектующие неоригинального производства крайне не рекомендуются, так как это может быть причиной нарушения общих технических характеристик.

Неисправности и дефекты, вызванные применением запчастей или других комплектующих неоригинального производства, не являются гарантийными случаями.

1.4 РАСПАКОВКА

Упаковка данного оборудования представляет собой картонную коробку. Для распаковки выполните следующие операции:

- разрежьте скотч и скрепляющую ленту
- откройте картонную коробку
- переместите оборудование на рабочее место



Пользуйтесь безопасным ножом во избежание травмирования.

1.5 ПОДГОТОВКА К ЭКСПЛУАТАЦИИ

Прежде чем приступить к сборке и эксплуатации данного оборудования, прочтите, поймите и выполняйте все инструкции на машине и в руководстве.

- Храните данное руководство в надежном месте для последующего и регулярного использования.
- Ознакомьтесь со всеми органами управления и их правильной работой. Знайте, как быстро остановить машину и отключить ее.
- Не допускайте к работе с машиной детей.
- Отбрасываемые предметы вместе со снегом могут стать причиной серьезных травм. Планируйте схему (траекторию) отбрасывания снега таким образом, чтобы избежать выброса в сторону дорог, пешеходных зон, посторонних лиц и т.п.
- Во время работы оборудования посторонние лица, домашние животные и дети должны находиться на расстоянии не менее 20 метров от машины со стороны выброса снега и 5 метров с противоположной стороны. Остановите машину, если кто-либо входит в данную рабочую зону.

Подготовка

1. Тщательно осмотрите место, где будет использоваться оборудование. Уберите все коврики, газеты, санки, доски, провода и другие посторонние предметы, которые могут попасть в шнек/крыльчатку и/или отбросится вместе со снегом.
2. Во время работы, а также при выполнении обслуживания или ремонта используйте защитные очки или щитки для защиты глаз. Брошенные предметы, ricoшетирующие от шнека, могут нанести серьезную травму глазам.
3. Не работайте с оборудованием, не надев соответствующую зимнюю одежду. Избегайте свободной одежды, которая может зацепиться за движущиеся части. Не носите ювелирные украшения, длинные шарфы и другую свободную одежду, которая может запутаться в движущихся частях. Носите обувь, которая улучшает устойчивость на скользких поверхностях.
4. Используйте заземленный трехпроводный удлинитель и розетку для всех устройств с электрическим запуском двигателя.
5. Отрегулируйте высоту корпуса коллектора для очистки поверхности от гравия или щебня.
6. Перед запуском двигателя отключите все муфты и установите нейтральную передачу.
7. Не пытайтесь выполнять какие-либо регулировки при работающем двигателе, за исключением случаев, специально оговоренных в руководстве по эксплуатации.
8. Соблюдайте осторожность, чтобы не поскользнуться и не упасть, особенно при работе задним ходом.
9. Перед началом уборки снега дайте двигателю после запуска поработать несколько минут на холостых оборотах.



В зимний период, на холоде масло загустевает. Дайте двигателю поработать на холостых оборотах несколько минут. Это позволит двигателю прогреться и распределить масло в ЦПГ.

Заправка топливом

Во избежание травм и повреждения имущества, соблюдайте особую осторожность при обращении с бензином. Бензин чрезвычайно огнеопасен, а его пары взрывоопасны.

- При попадании бензина на себя или одежду могут возникнуть серьезные травмы при воспламенении. Немедленно промойте кожу и смените одежду.
- Используйте только специально предназначенную емкость для бензина.
- Потушите все сигареты, свечи, трубки и другие источники воспламенения.
- Заправляйте топливный бак на открытом воздухе с особой осторожностью. Никогда не заправляйте топливный бак в замкнутом помещении.

- Никогда не снимайте крышку бензобака и не добавляйте топливо в горячий или работающий двигатель.
- Перед заправкой дайте двигателю остыть не менее двух минут.
- Никогда не переполняйте топливный бак. Заполняйте бак не более чем на 15мм ниже нижней части заливной горловины, чтобы обеспечить пространство для расширения топлива.
- Никогда не наполняйте емкости внутри автомобиля или кузова (прицепа) грузовика. Перед заправкой всегда ставьте емкости на землю, подальше от автомобиля и другого оборудования.
- Держите воронку или шланг в контакте с заливной горловиной топливного бака или емкости все время, пока не закончится заправка.
- Установите крышку топливного бака и надежно затяните ее.
- Если бензин пролился, вытрите его с двигателя и оборудования. Переместите машину в другое место. Подождите 5 минут, прежде чем запускать двигатель.
- Никогда не храните машину или канистру с топливом в местах, где есть открытое пламя, искры или нагревательные элементы (например, печь, водонагреватель, обогреватель, сушилка для белья и т.д.).
- Перед хранением дайте машине остыть не менее 5 минут.
- Если топливо пролилось на одежду, немедленно смените одежду.

Перед пуском проверьте:

- не присутствуют ли в машине бросающиеся в глаза недостатки;
- все ли защитные приспособления прочно закреплены на своем месте;
- работают ли элементы управления;
- отсутствует ли на станке масляный или воспламеняющийся материал;
- не содержится ли на ручках смазка, масло, горючее, грязь, снег или лед.

Прежде чем включить или запустить оборудование, убедитесь, что никого нет в зоне риска. Зрительно проверьте все резьбовые и сварные соединения на отсутствие трещин, задигов и других повреждений – при необходимости замените их элементы или обратитесь за ремонтом к авторизованному дилеру.

1.6 ЭКСПЛУАТАЦИЯ



1. Не подносите руки или ноги к вращающимся частям, корпусу шнека/крыльчатки или узлу желоба. Контакт с вращающимися частями может привести к ампутации рук и ног. Всегда держитесь подальше от разгрузочного отверстия.
2. После удара о посторонний предмет остановите двигатель (мотор), отсоедините провод от свечи зажигания, тщательно осмотрите снегоуборщик на предмет повреждений и устраните повреждения перед повторным запуском и эксплуатацией оборудования.
3. Останавливайте двигатель (мотор) при выходе из рабочего положения, перед очисткой корпуса коллектора/крыльчатки или разгрузочного желоба, а также при выполнении любых ремонтных работ, регулировок или проверок.
4. При очистке, ремонте или осмотре снегоуборщика остановите двигатель и убедитесь, что коллектор/крыльчатка и все движущиеся части остановились. Отсоедините провод свечи зажигания и уберите провод от свечи, чтобы никто не смог случайно запустить двигатель.
5. Рычаг управления шнеком/крыльчаткой является предохранительным устройством. Никогда не фиксируйте его. Это делает машину небезопасной и может привести к травмам.
6. Рычаги управления должны легко перемещаться в обоих направлениях и автоматически возвращаться в отключенное положение при отпускании.
7. Никогда не эксплуатируйте снегоуборщик без установленных защитных кожухов и других защитных устройств.
8. Никогда не запускайте двигатель в помещении или в плохо проветриваемом месте. Выхлопные газы двигателя содержат угарный газ, который не имеет запаха, но является смертельно опасным.



9. Соблюдайте крайнюю осторожность при работе на гравийных покрытиях. Будьте внимательны к скрытым опасностям и движению транспорта.
10. Соблюдайте осторожность при изменении направления движения и при работе на склонах.
11. Планируйте траекторию метания снега таким образом, чтобы избежать попадания в окна, стены, автомобили и т.д. Таким образом, можно избежать повреждения имущества или травм, вызванных ricochetом.
12. Никогда не направляйте выброс в сторону людей или мест, где может быть нанесен материальный ущерб. Держите детей, животных и других людей на безопасном расстоянии.
13. Не перегружайте машину, пытаясь убирать снег со слишком высокой скоростью.
14. Никогда не работайте с машиной без хорошей видимости или освещения. Всегда будьте уверены в своей опоре и крепко держитесь за рукоятки. Ходите, а не бегайте.
15. Отключайте питание шнека/крыльчатки при транспортировке или в нерабочем состоянии.
16. Никогда не эксплуатируйте машину на высоких скоростях на скользких поверхностях.
17. Если оборудование начинает ненормально вибрировать, остановите двигатель, отсоедините провод свечи зажигания и заземлите его на двигатель. Тщательно осмотрите машину на предмет повреждений. Перед запуском и эксплуатацией устраните все повреждения.
18. Перед тем как покинуть рабочее место (за рукоятками), отключите все рычаги управления и остановите двигатель. Дождитесь полной остановки шнека/крыльчатки, прежде чем отсоединять узел желоба, выполнять какие-либо регулировки или осмотры.
19. Никогда не засовывайте руки в разгрузочные или коллекторные отверстия. Всегда используйте прилагаемый инструмент для очистки разгрузочного отверстия. Не разблокируйте узел желоба при работающем двигателе. Выключите двигатель и оставайтесь за рукоятками до тех пор, пока все движущиеся части не остановятся, прежде чем приступить к разгрузке.
20. Никогда не прикасайтесь к горячему двигателю или глушителю.
21. При возникновении ситуаций, не описанных в данном руководстве, соблюдайте осторожность и здравый смысл. Обратитесь за помощью в сервисный центр.

Очистка засорившегося разгрузочного желоба



Контакт руки с вращающейся крыльчаткой внутри разгрузочного желоба является наиболее распространенной причиной травм, связанных со снегоуборщиками.

Никогда не используйте руки для очистки разгрузочного желоба!

Чтобы очистить желоб, выполните следующие действия:

1. **ВЫКЛЮЧИТЕ ДВИГАТЕЛЬ!**
2. Подождите 10 секунд, чтобы убедиться, что лопасти крыльчатки перестали вращаться.
3. Очистите желоб. **Всегда используйте инструмент для очистки, а не руки!**

Запрещается модифицировать двигатель!

Во избежание серьезных травм или смерти не вносите никаких изменений в конструкцию двигателя. Вмешательство в настройки регулятора оборотов может привести к запуску двигателя и его работе на небезопасных оборотах. Никогда не изменяйте заводские настройки регулятора оборотов двигателя.



1.7 ОБСЛУЖИВАНИЕ И ХРАНЕНИЕ

1. Никогда не вмешивайтесь в работу защитных устройств. Регулярно проверяйте их работоспособность.
2. Перед очисткой, ремонтом или осмотром машины отключите все рычаги управления и остановите двигатель. Дождитесь полной остановки шнека/крыльчатки. Отсоедините провод свечи зажигания и заземлите двигатель во избежание непреднамеренного запуска.
3. Не изменяйте настройки регулятора оборотов двигателя и не превышайте рабочие обороты.



Проверяйте затяжку болтов и винтов через частые промежутки времени, чтобы поддерживать машину в безопасном рабочем состоянии. Кроме того, визуально осматривайте машину на наличие повреждений.

4. Пластины ковша, лопасти шнека, и опорные салазки снегоборщника подвержены износу и повреждениям. Для обеспечения безопасности проверяйте все компоненты и заменяйте их только оригинальными деталями.
5. Периодически проверяйте органы управления, чтобы убедиться в их корректной работе.
6. По мере необходимости обновляйте или заменяйте наклейки с указаниями и требованиями по технике безопасности.
7. Никогда не храните оборудование с топливом в топливном баке внутри здания, где имеются источники воспламенения, такие как водонагреватели, обогреватели помещений или сушилки для одежды. Перед хранением дайте двигателю остыть.
8. Перед помещением на хранение запустите машину на несколько минут, чтобы очистить ее от снега и предотвратить замерзание шнека/крыльчатки.



Обеспечивайте утилизацию рабочих жидкостей и изношенных деталей.



Не курите при работах по ремонту оборудования. Техобслуживание и ремонт должны проводиться только с остановленным приводом.

Выполняйте указанные в руководстве по эксплуатации работы по техническому уходу, регулировке, а также график соответствующих работ, включая указания по замене изношенных частей. Работы по техническому обслуживанию и профилактике должны проводиться только квалифицированным персоналом.

Предупреждающие знаки и наклейки



ОПАСНОСТЬ!
вращающаяся
крыльчатка



ОПАСНОСТЬ!
вращающиеся детали



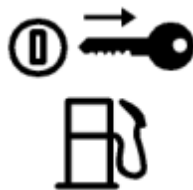
ОПАСНОСТЬ!
токсичные газы



ОСТОРОЖНО!
горячие поверхности



ОПАСНОСТЬ!
огонь



ВНИМАНИЕ!
отключайте подачу
топлива



ОПАСНОСТЬ!
вращающийся шнек



ОПАСНОСТЬ!
отбрасываемые
предметы



ВНИМАНИЕ!
соблюдайте
безопасную
дистанцию



ВНИМАНИЕ:
Горячая поверхность,
не прикасаться!



ВНИМАНИЕ:
Используйте
средства защиты
глаз



ВНИМАНИЕ:
Носите средства
органов слуха



ВНИМАНИЕ:
Надевайте перчатки



Прочтите и поймите руководство для получения инструкций по эксплуатации и технике безопасности.

Перед выполнением работ по техническому обслуживанию или ремонту выключите двигатель и извлеките ключ из замка.



ОПАСНОСТЬ

1. Держитесь подальше от вращающегося шнека (ротора). Контакт со шнеком при работе может нанести тяжелую травму и даже лишить конечностей человека и животных.
2. Для очистки желоба используйте подходящий для этого инструмент.
3. Перед чисткой и обслуживанием обязательно остановите оборудование и заглушите двигатель.
4. После отключения оборудования не покидайте рабочее место оператора возле ручки, пока все движущиеся части не остановятся!
5. Во избежание травм попадающимися предметами, никогда не направляйте разгрузочный желоб на людей и животных!
6. Не подпускайте детей и животных к оборудованию!

Инструмент для чистки 

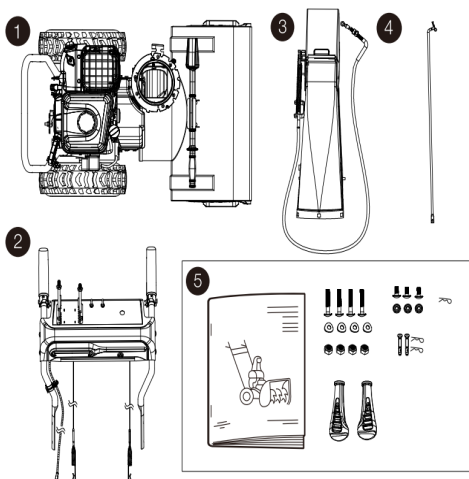




2. Эксплуатация

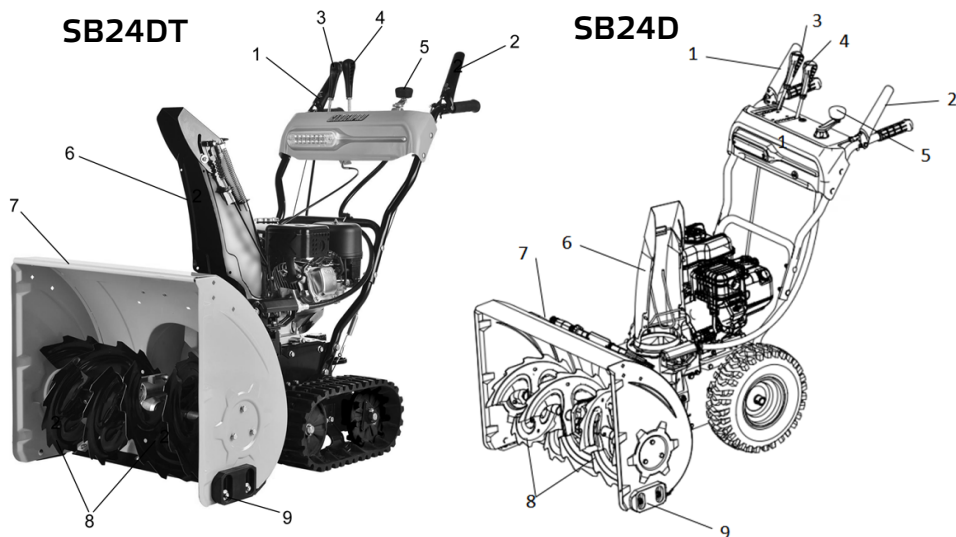
2.1 КОМПЛЕКТ ПОСТАВКИ

1. Основной корпус снегоуборщика с двигателем (1 шт)
2. Ручка управления (1 шт)
3. Желоб снегоотбрасывателя (1 шт)
4. Тяга управления (1 шт)
5. Руководство по эксплуатации и комплектующие для сборки и обслуживания



2.2 ОБЩИЙ ВИД И ЭЛЕМЕНТЫ СНЕГОУБОРЩИКА

1. Рычаг управления шнеком
2. Рычаг управления движением
3. Рукоятка переключения скорости
4. Рычаг управления дефлектором
5. Регулятор направления желоба
6. Желоб
7. Ковш (захват)
8. Лопаста шнека
9. Скользящие опоры ковша





2.3 ОСНОВНЫЕ ХАРАКТЕРИСТИКИ

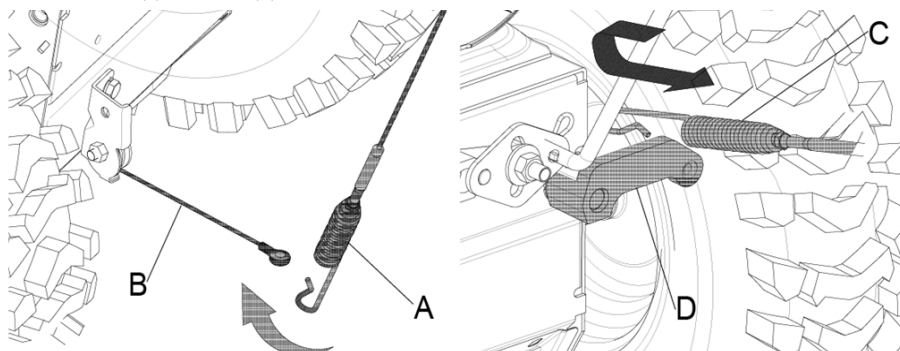
модель	SB24D	SB24DT
Тип двигателя	Бензиновый 4-х тактный, одноцилиндровый, с воздушным охлаждением	
Тип запуска	Электро (220В)	
Модель двигателя	LONCIN H200	
Объем двигателя, см ³	196	
Мощность двигателя, кВт/ л.с.	4/5.5	
Объем масляного бака, л	0.6	
Объем топливного бака, л	3.6	
Тип движителя	колесный	гусеничный
Тип передачи (передвижение)	фрикционный диск	
Кол-во скоростей	6 вперед / 2 назад	
Макс дальность выброса снега, м	11	
Тип желоба снегоотбрасывателя	металлический	
Обогрев рукоятки	есть	
Наличие фонаря	да (LED)	
РАЗМЕРЫ		
Ширина ковша (захвата), мм	610	
Высота ковша (захвата), мм	510	
Габаритные размеры ДхШхВ, мм	1380х620х1100	
Транспортировочные размеры ДхШхВ, мм	910х650х630	980х650х700
Вес оборудования, кг	62	74

*Значения могут незначительно отличаться от указанных в таблице. Разница не оказывает влияния на эксплуатационные свойства оборудования

2.4 СБОРКА ОБОРУДОВАНИЯ

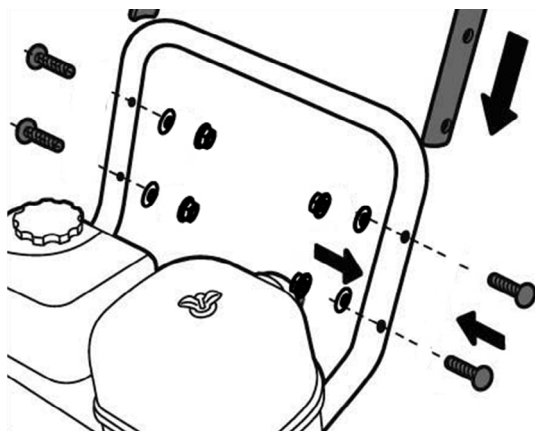
ШАГ ПЕРВЫЙ: установите верхнюю ручку.

(1) Прикрепите левый трос (А) на верхней ручке к тросу (В), выходящему из коробки передач, а правый трос (С) к опоре (D).



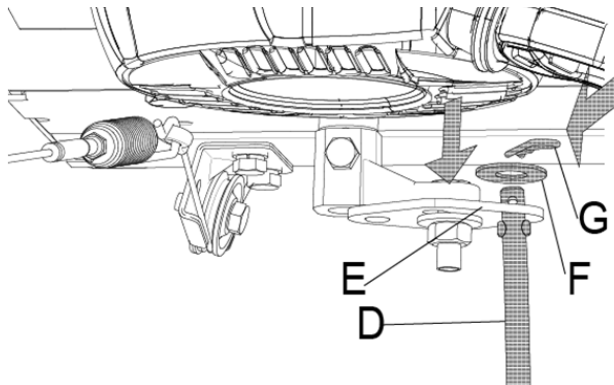
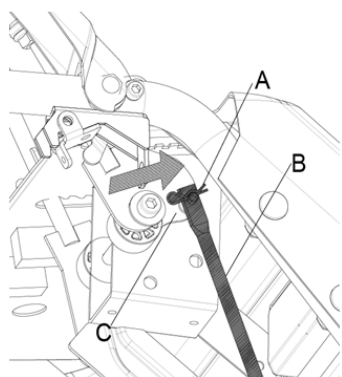


(2) Прикрепите верхнюю ручку к нижней с помощью крепежных болтов, гаек и шайб, входящих в комплект поставки.



ШАГ ВТОРОЙ: Соберите тягу управления приводом:

- 1) Вставьте сторону (D) тяги управления в отверстие на рычаге (E), чтобы соединить ее с редуктором, и закрепите с помощью шайбы (F) и штифта (G).
- 2) Прикрепите другую сторону тяги управления приводом (A) к штифту в нижней части рычага переключения передач (C) и закрепите ее штифтом (B).

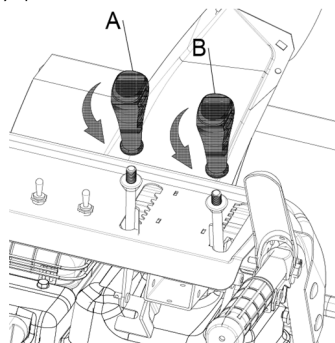




ШАГ ТРЕТИЙ:

Соберите рукоятки рычагов управления:

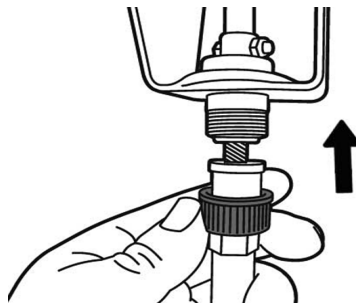
Прикрутите рукоятки рычагов управления к тягам на панели.



ШАГ ЧЕТВЕРТЫЙ:

Подсоедините кабели (тросики) управления:

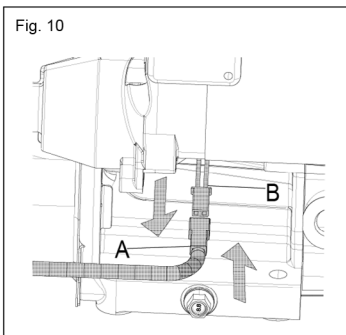
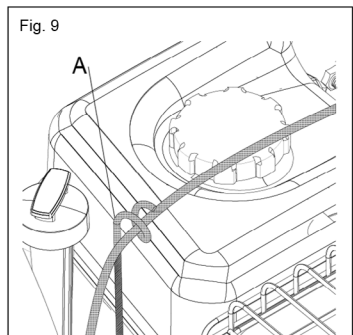
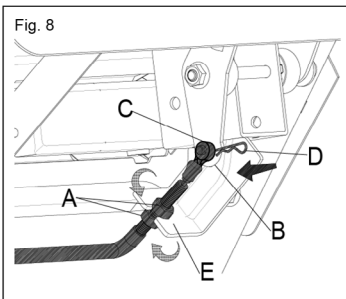
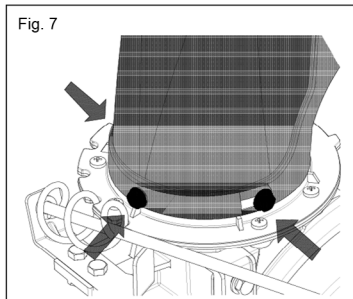
Подсоедините тросики со стороны резьбы к приборной панели, затем зафиксируйте при помощи гайки.



ШАГ ПЯТЫЙ: Сборка желоба:

1) Установите желоб на посадочное место, закрепите его болтами внутри и гайками снаружи.

2) Перед тем как вставить конец троса управления крышкой желоба, отпустите два винта (A Fig. 8). Закрепите его на планке (B Fig. 8) с помощью штифта (D Fig. 8), затем затяните два винта крепления к основанию (E Fig. 8), чтобы зафиксировать кабель. Прижмите кабель к направляющей (A Fig. 9) для фиксации.



ШАГ ШЕСТОЙ: Крепление проводов:

Соедините провода от панели с кабелем, выходящим из двигателя. (Fig. 10)



2.5 ЭЛЕМЕНТЫ УПРАВЛЕНИЯ, РАБОТЫ, КОНТРОЛЯ И ОБСЛУЖИВАНИЯ



ВНИМАНИЕ: Перед началом работы прочитайте, поймите и следуйте всем инструкциям и предупреждениям, указанным на машине и в этом руководстве.

РЫЧАГ УПРАВЛЕНИЯ СКОРОСТЬЮ



Рычаг переключения передач расположен на панели управления ручки оператора. Установите рычаг переключения передач в любое положение для управления скоростью.

Вперед

Предусмотрено шесть скоростей вперед (F).

Первая позиция (1) — самая медленная, а шестая (6) — самая быстрая.

Задний ход

Задний ход обозначен

медленный (R1) и быстрый (R2)

РЫЧАГ УПРАВЛЕНИЯ ВОЗДУШНОЙ ЗАСЛОНКОЙ

Регулятор воздушной заслонки находится на задней части двигателя и активируется поворотом рычага воздушной заслонки. Активация управления воздушной заслонкой закрывает воздушную заслонку на карбюраторе и облегчает запуск двигателя.



РЫЧАГ УПРАВЛЕНИЯ ГАЗОМ (ОБОРОТАМИ)

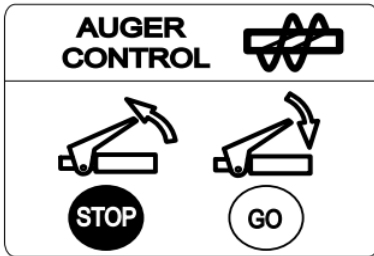
Регулятор расположен на двигателе. Он регулирует скорость двигателя, а также выключает двигатель при крайнем положении рычага.





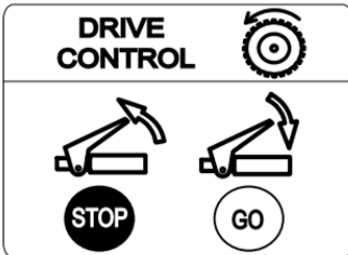
РЫЧАГ УПРАВЛЕНИЯ ШНЕКОМ

Орган управления шнеком расположен на правой рукоятке. Прижмите рычаг управления к рукоятке, чтобы активировать вращение шнека и начать уборку снега. Отпустите, чтобы остановить вращение шнека.



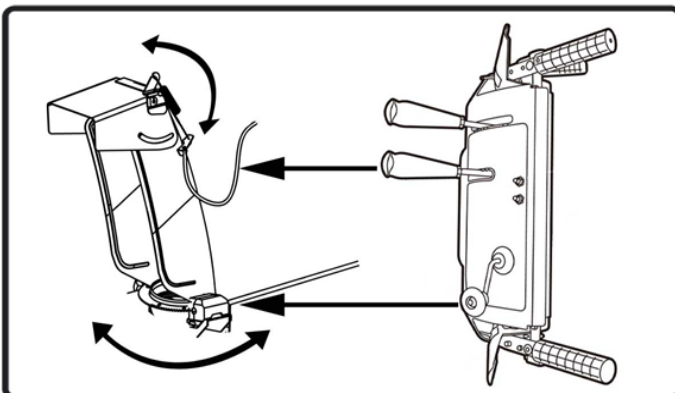
РЫЧАГ ПРИВОДА ПЕРЕДВИЖЕНИЯ

Орган управления приводом расположен на левой рукоятке. Прижмите рычаг управления к рукоятке, чтобы активировать сцепление с приводом колес (начать движение). Отпустите, чтобы остановиться.



УПРАВЛЕНИЕ ПОЛОЖЕНИЕМ ЖЕЛОБА

Регулятор направления желоба расположен на панели управления. Чтобы изменить направление выброса снега, поверните рычаг регулятора направления желоба:
по часовой стрелке для выброса вправо.
против часовой стрелки для выброса влево.





ИНСТРУМЕНТ ДЛЯ ОЧИСТКИ



ВНИМАНИЕ: Никогда не очищайте засоренный узел желоба руками. Заглушите двигатель и оставайтесь за рукоятками до тех пор, пока все движущиеся части не остановятся, прежде чем прочистить.

Инструмент для очистки желоба крепится к верхней части корпуса шнека (ковша) с помощью монтажного зажима. Инструмент предназначен для очистки засоренного узла желоба от налипшего снега и посторонних предметов.

СКОЛЬЗЯЩИЕ ОПОРЫ КОВША

Расположите опоры (полозья) в зависимости от состояния поверхности. Отрегулируйте высоту (вверх для плотного снега, вниз при работе на гравии или щебне).

РУЧКА СТАРТЕРА

Эта ручка используется для ручного запуска двигателя.

ЭЛЕКТРИЧЕСКИЙ СТАРТЕР

Требуется использование удлинителя для наружного применения и источника питания 230 В.

ПРИМЕЧАНИЕ. Данная машина не оснащена удлинителем.

ЛОПАСТИ ШНЕКА

При включении лопасти шнека вращаются и захватывают снег в корпус шнека.

ЖЕЛОБ

Снег, затянутый в корпус шнека, выбрасывается через желоб.

КРЫШКА ТОПЛИВНОГО БАКА

Открутите крышку бензобака, чтобы долить бензин в топливный бак.

МАСЛОЗАЛИВНАЯ ГОРЛОВИНА

Уровень моторного масла можно проверить и долить масло через маслозаливную горловину!

2.6 ПЕРЕД ЗАПУСКОМ ДВИГАТЕЛЯ

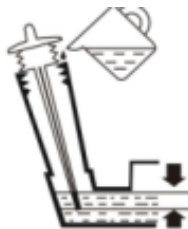
МАСЛО

Запускайте двигатель только после заливки масла. Без масла двигатель может быть серьезно поврежден!

1. Установите машину на ровный пол.
2. Ослабьте щуп и определите уровень масла.
3. Уровень масла должен находиться между метками "HIGH" и "LOW".
4. Необходимо залить масло до отметки FULL.
5. Используйте качественное масло с маркировкой SF, SG или SH.

Используйте масло SAE 5W30.

При температурах ниже -18 С используйте масло SAE 0W30.





БЕНЗИН



Будьте предельно осторожны при обращении с бензином - он чрезвычайно огнеопасен, а его пары взрывоопасны. Никогда не заправляйте машину в закрытом помещении или при горячем или работающем двигателе. Потушите сигареты, сигары, трубки и другие источники воспламенения.

- Храните бензин в чистой, проверенной емкости и не снимайте с нее крышку.
- Убедитесь, что емкость, в которую заливается бензин, чистая и не содержит ржавчины или других посторонних частиц.



Внутри отверстия для заливки топлива может находиться пластмассовый пылезащитный колпачок. Снимите его и выбросьте, если он имеется.

- Всегда заправляйте топливный бак на открытом воздухе и используйте воронку или носик для предотвращения проливания.
- Заполняйте топливный бак чистым, свежим, неэтилированным бензином.
- Никогда не заполняйте топливный бак полностью. Заполняйте бак на 1/2 дюйма от верха, чтобы обеспечить пространство для расширения топлива. Перед запуском двигателя обязательно вытрите пролитое топливо.

2.7 ЗАПУСК ДВИГАТЕЛЯ

1. Подсоедините провод свечи зажигания к свече зажигания. Убедитесь, что металлическая петля на конце провода свечи зажигания (внутри резинового колпачка) надежно закреплена на металлическом наконечнике свечи зажигания.
2. Убедитесь, что рычаги управления шнеком и приводом находятся в отключенном (отпущенном) положении.
3. Переведите топливную заслонку в положение ON.
4. Вставьте ключ зажигания в гнездо. Убедитесь, что он вставлен полностью (либо переключите выключатель зажигания в положение ON - в зависимости от комплектации).
5. Установите рычаг газа в положение 1/3.



ПРИМЕЧАНИЕ: Запуск двигателя невозможен, если ключ полностью не вставлен в замок зажигания.

Электростартер

Убедитесь, что электропроводка в вашем доме (объекте) имеет заземление. Если вы не уверены в этом, обратитесь к квалифицированному электрику.

ПРЕДУПРЕЖДЕНИЕ: Дополнительный электростартер оснащен заземленной двухштырьевой вилкой и рассчитан на работу от бытовой сети переменного тока напряжением 230В. Во избежание поражения электрическим током его необходимо всегда использовать с исправной заземленной двухконтактной розеткой.



Если электропроводка вашего дома (объекта) не имеет заземления, ни в коем случае не используйте этот электростартер.

Подключение любого удлинителя без заземления запрещено!

Перед началом работы с электростартером внимательно следуйте всем инструкциям.



Если соблюдено все вышеперечисленное, выполните следующие действия:

1) Подключите вилку к удлинителю. Другой конец удлинителя подключите к заземленной розетке переменного тока (230/220 В) в хорошо проветриваемом помещении.

2) Поверните регулятор воздушной заслонки в положение FULL (запуск холодного двигателя).

ПРИМЕЧАНИЕ: Если двигатель уже прогрет, установите заслонку не в положение FULL, а в положение OFF.

3) Для запуска холодного двигателя нажмите на праймер, следя за тем, чтобы при нажатии закрыть вентиляционное отверстие в центре праймера.

ПРИМЕЧАНИЕ: НЕ используйте праймер для повторного запуска прогретого двигателя после кратковременной остановки.

4) Нажмите кнопку запуска, чтобы запустить двигатель.

5) Как только двигатель запустится, отпустите кнопку пуска.

6) По мере прогрева двигателя медленно поворачивайте воздушную заслонку в положение OFF. Если двигатель глохнет, быстро поверните заслонку обратно в положение FULL, а затем снова медленно в положение OFF.

7) При отсоединении удлинителя, всегда отсоединяйте его сначала от розетки электропитания, а потом от снегоборщика.

Ручной стартер

1. Поверните регулятор воздушной заслонки в положение FULL (запуск холодного двигателя).

ПРИМЕЧАНИЕ: Если двигатель уже прогрет, установите регулятор заслонки в положение OFF (ВЫКЛ) вместо FULL (ПОЛНЫЙ).

2. Для запуска холодного двигателя нажмите на праймер два или три раза, следя за тем, чтобы при нажатии закрыть вентиляционное отверстие в центре праймера.

ПРИМЕЧАНИЕ: НЕ используйте праймер для повторного запуска прогретого двигателя после кратковременной остановки.

3. Слегка потяните ручку стартера, пока не почувствуете сопротивление, но не вытягивайте ее полностью, и затем верните трос стартера в исходное положение.

ПРИМЕЧАНИЕ: Тяните за ручку только по оси отверстия выхода веревки, чтобы недопустить обрыв и перетирания.

4. Потяните трос за ручку стартера как можно быстрее. Если с первой попытки запустить двигатель не удалось, то процедуру пуска необходимо повторить.

5. По мере прогрева двигателя медленно поворачивайте регулятор воздушной заслонки в положение OFF. Если двигатель глохнет, быстро поверните заслонку обратно в положение FULL, а затем снова медленно в положение OFF.

ПРИМЕЧАНИЕ: После запуска дайте двигателю прогреться в течение нескольких минут. Двигатель не будет развивать полную мощность до достижения рабочей температуры.

2.8 ОСТАНОВКА ДВИГАТЕЛЯ



Не выключайте двигатель при «полном» газу, а для выравнивания температуры, дайте ему поработать еще некоторое время на холостом ходу.

Для остановки двигателя

- Поставьте рычаг газа в режим холостого хода;
- Переключите выключатель зажигания в положение OFF. Двигатель остановится

Перед остановкой после работы, дайте двигателю поработать несколько минут, чтобы высушить от попавшей на него влаги.

**Чтобы предотвратить возможное замерзание стартера, выполните следующие действия:
Электрический стартер**

1. Подключите удлинитель к электростартеру на двигателе, а затем к розетке 230В переменного тока.



2. При работающем двигателе нажмите кнопку стартера и дайте стартеру покрутиться в течение не более **нескольких секунд**. Шум, издаваемый стартером, является нормальным. Стартер двигателя не повреждается.
3. При отсоединении удлинителя, всегда отсоединяйте его сначала от розетки электропитания, а потом от снегоборщика.
4. Переведите регулятор дросселя в положение OFF.
5. Извлеките ключ зажигания и положите его в безопасное место.
6. Вытрите весь снег и влагу вокруг двигателя, а также внутри и вокруг регулятора привода и регулятора шнека. Кроме того, несколько раз включите и отпустите оба регулятора.

Ручной стартер

1. При работающем двигателе потяните за пусковой трос быстрым, непрерывным движением руки три-четыре раза. При вытягивании пускового троса раздастся громкий лязгающий звук, который не опасен для двигателя.
2. Переведите дроссельную заслонку в положение OFF.
3. Извлеките рычаг управления шнеком и рычаг привода.
4. Вытрите весь снег и влагу вокруг двигателя, а также внутри и вокруг регулятора привода и регулятора шнека. Кроме того, несколько раз включите и отпустите оба регулятора.

2.9 ОЧИСТКА ЖЕЛОБА

Инструмент для очистки желоба удобно крепится к задней части корпуса шнека (ковша) с помощью монтажного зажима. Если во время работы в узел желоба забивается снег и лед, выполните следующие действия для безопасной очистки узла желоба и его отверстия.

1. Отпустите рычаг управления шнеком и рычаг привода.
2. Остановите двигатель, вынув ключ из замка зажигания.
3. Извлеките инструмент для очистки из зажима, которым он крепится к задней части корпуса шнека.

ПРЕДУПРЕЖДЕНИЕ: Глушитель, двигатель и прилегающие области нагреваются и могут вызвать ожог. Не прикасайтесь.

4. Используйте лопатообразный конец инструмента для очистки, чтобы смести и зачерпнуть образовавшийся в узле желоба и рядом с ним осадок и лед.
5. Закрепите инструмент для очистки в крепежном зажиме на задней части корпуса шнека, вставьте ключ зажигания и запустите двигатель.
6. Находясь на месте оператора (за рукоятками), включите на несколько секунд привод шнека, чтобы удалить остатки снега и льда из узла желоба.

2.10 ВКЛЮЧЕНИЕ ПРИВОДА ШНЕКА И ПЕРЕДВИЖЕНИЯ

1. Установив регулятор газа в положение Fast (заяц), переведите рычаг переключения передач в одно из четырех положений переднего (F) или заднего (R) хода. Выберите скорость, соответствующую состоянию снега, и удобного для вас темпа движения.

ПРИМЕЧАНИЕ: При выборе скорости движения используйте сначала более низкие скорости, пока не освоитесь с управлением снегоборщика.

2. Прижмите рычаг управления шнеком, и шнек начнет вращаться. Отпустите его, и шнек остановится.
3. Прижмите рычаг управления движением, и снегоборщик начнет двигаться. Отпустите рычаг, и движение привода прекратится.



ВАЖНО: НИКОГДА не переставляйте рычаг переключения скорости (не меняйте скорости или направление движения), не отпустив предварительно рычаг управления движением и не остановив снегоборщик. В противном случае это приведет к преждевременному износу системы привода снегоборщика.



3. Техническое обслуживание

3.1 ОБЩИЕ УКАЗАНИЯ

Все работы по техническому обслуживанию проводите, убедившись, что двигатель отключен (топливо перекрыто, а колпачок свечи снят) и остыл. Перед началом осмотра следует очистить борудования от грязи и снега, а также высушить от влаги;

- Перед диагностикой и обслуживанием необходимо установить оборудование на ровном основании и заблокировать от возможности перемещения.

Виды ТО	Ежедневно	Через каждые 25 часов или 1 раз в сезон*	Через каждые 50 часов или 1 раз в сезон*
Чистка и просушка оборудования	•		
Проверка/чистка воздушного фильтра	•		
Проверка исправности механизмов привода и управления	•		
Проверка уровня масла в двигателе	•		
Чистка/замена свечи зажигания		•	
Замена воздушного фильтра		•	
Замена масла в двигателе	первые 2ч	•	
Смазка вала привода движения		•	
Смазка осей колес			•
Смазка регулятора желоба		•	
Смазка вала шнека			•
Осмотр/замена нижней пластины ковша и скользящих опор			•
Проверка натяжения приводных ремней		•	

* в зависимости от того, что наступит раньше.

3.2 ЧИСТКА МАШИНЫ

Проводите работы по очистке только на отключенном и остывшем двигателе.

Загрязненные условия эксплуатации, в особенности, осаждение соли, масла и грязи могут привести к преждевременному выходу из строя оборудования, поэтому необходимо регулярно очищать оборудование.

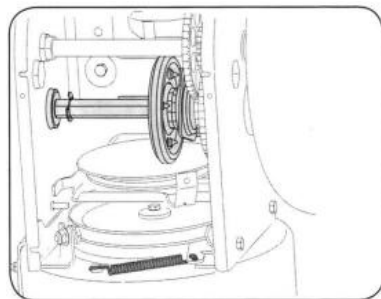
3.3 СМАЗКА МЕХАНИЗМОВ

Шестигранный вал привода движения

Вал шестерни (шестиграннык) следует смазывать не реже одного раза в сезон или через каждые 25 часов работы.

1. Снимите нижнюю крышку рамы, отвернув два винта ее крепления.
2. Нанесите на шестигранный вал легкий слой всепогодной многоцелевой смазки.

ВАЖНО: Не допускайте попадания смазки на резиновое фрикционное колесо и алюминиевый приводной диск.





Оси колес

Не реже одного раза в сезон снимайте оба колеса. Перед установкой колес очистите и смажьте оси многоцелевой консистентной автомобильной смазкой.

Регулятор направления желоба

Раз в сезон регулятор следует смазывать вазелином, либо минеральным маслом или парафином.

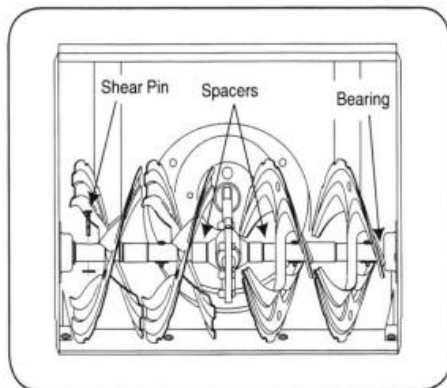
Вал шнека

Не реже одного раза в сезон снимайте срезные штифты на валу шнека. Распыляйте смазку внутри ковшка по валу, вокруг распорок. Также смажьте фланцевые подшипники, расположенные на обоих концах вала.

Корпус редуктора

Корпус редуктора шнека заполнен смазкой и герметизирован на заводе. Если он был разобран по какой-либо причине, нанесите 50-60г новой смазки.

ПРИМЕЧАНИЕ: Не переполняйте корпус редуктора смазкой. Это может привести к повреждению уплотнений. Для исправного сброса давления убедитесь, что пробка вентиляционного отверстия свободна от смазки.



Обеспечивайте утилизацию рабочих жидкостей и изношенных деталей.

3.4 ПЛАСТИНА КОВША И СКОЛЬЗЯЩИЕ ОПОРЫ

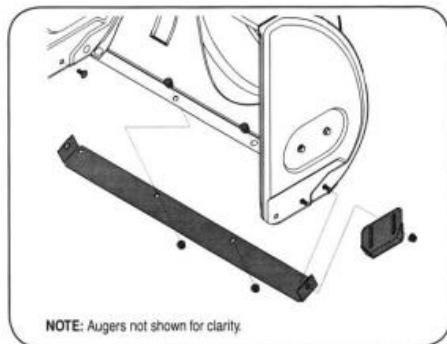
Пластина и опоры на нижней части снегоуборщика подвержены износу. Их следует периодически проверять и при необходимости заменять.

Чтобы снять опоры, выполните следующие действия:

1. Выверните четыре болта (по два на каждой опоре) и шестигранные фланцевые гайки, которыми они крепятся.
2. Установите новые опоры и зафиксируйте их болтами.

Для снятия нижней пластины:

1. Выверните болты и шестигранные гайки, которыми она крепится к ковшу снегоуборщика.
2. Установите новую пластину, следя за тем, чтобы головки болтов были направлены внутрь корпуса.
3. Надежно затяните болты.





3.5 ЗАМЕНА РЕМНЯ ПРИВОДА ШНЕКА

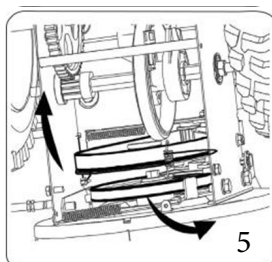
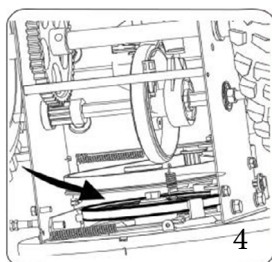
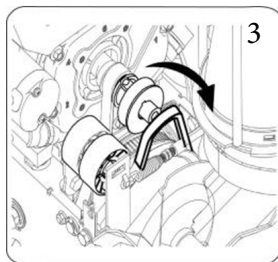
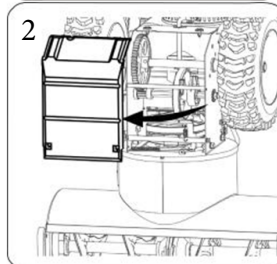
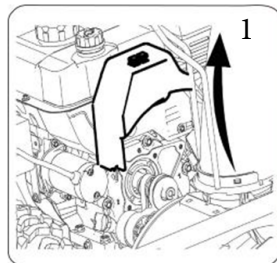
Перед началом работ слейте бензин и масло!

ПРИМЕЧАНИЕ: Слив бензина и масла необходимо, чтобы недопустить пролива топлива и растекания масла по двигателю!

Чтобы снять и заменить ремень, выполните следующие действия:

1. Снимите крышку ремня с передней стороны двигателя, открутив два самореза.
2. Осторожно переверните снегоуборщик и наклоните вперед так, чтобы он опирался на корпус шнека. Снимите крышку рамы с нижней стороны снегоуборщика, открутив четыре самонарезающих винта.
3. Ослабьте и снимите винт с буртиком, который служит фиксатором ремня.
4. а. Сбросьте ремень привода шнека со шкива двигателя.
б. Отсоедините пружину опорного кронштейна от рамы.
5. Снимите ремень со шкива шнека и просуньте его между опорным кронштейном и шкивом шнека. Извлеките ремень.
6. Установите новый ремень, следуя инструкциям в обратном порядке.

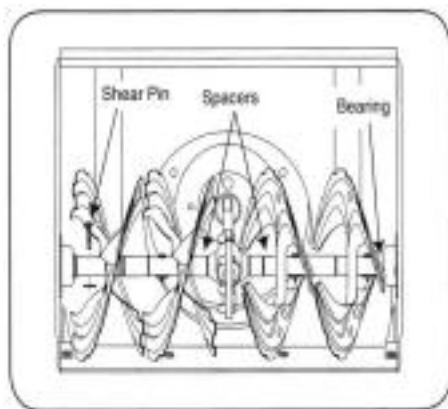
ПРИМЕЧАНИЕ: После установки нового ремня не забудьте установить на место винт с буртиком и снова подсоединить пружину к раме.



3.6 КРЕПЛЕНИЯ ЛОПАСТЕЙ ШНЕКА

Лопастей шнека крепятся к валу с помощью двух срезных штифтов и шплингов. Если шнек натолкнется на посторонний предмет или ледяной затор, конструкция снегоотбрасывателя предусматривает возможность срезания штифтов, чтобы предотвратить поломку лопастей. Если лопасти не вращаются, проверьте, не срезались ли штифты.

При замене штифтов перед установкой новых нанесите на вал масляную смазку.





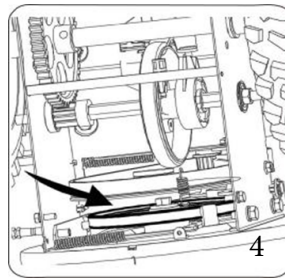
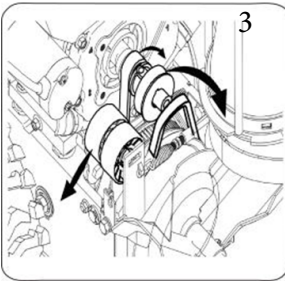
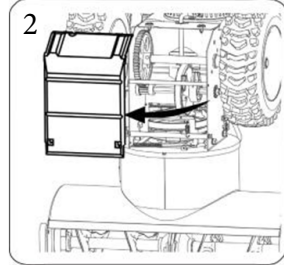
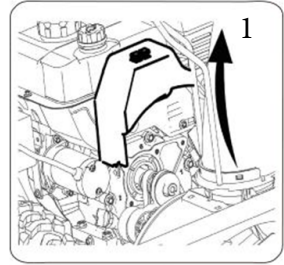
3.7 ЗАМЕНА РЕМНЯ ПРИВОДА ПЕРЕДВИЖЕНИЯ

Перед началом работ слейте бензин и масло!

ПРИМЕЧАНИЕ: Слив бензина и масла необходимо, чтобы не допустить пролива топлива и растекания масла по двигателю!

Чтобы снять и заменить ремень привода передвижения, выполните следующие действия:

1. Снимите крышку ремня в передней части двигателя, открутив два самонарезающих винта.
2. Осторожно переверните снегоуборщик и наклоните вперед так, чтобы он опирался на корпус шнека. Снимите крышку рамы с нижней стороны снегоуборщика, открутив четыре самонарезающих винта.
3. а. Ослабьте и снимите винт с буртиком, который служит фиксатором ремня.
в. Возьмитесь за ведомый шкив и поверните его вправо.
4. б. Сбросьте ремень шнека со шкива двигателя.
с. Снимите приводной ремень со шкива двигателя.
5. Сбросьте приводной ремень с ведомого шкива и просуньте его между фрикционным колесом и диском фрикционного колеса. Извлеките ремень.
6. Установите новый ремень в обратном порядке.

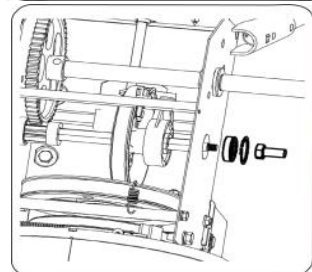
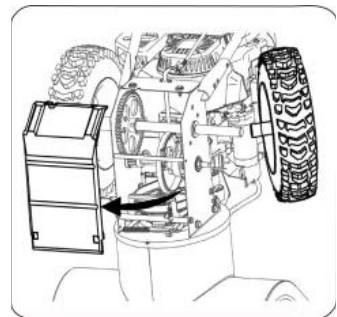


3.8 ЗАМЕНА ФРИКЦИОННОГО КОЛЕСА

Если снегоуборщик не движется при включенном приводе передвижения, а регулировка тросика управления не помогла устранить проблему, возможно, требуется замена фрикционного колеса. Следуйте следующим инструкциям:

Перед началом работ слейте бензин и масло!

1. Осмотрите фрикционное колесо на предмет признаков износа или трещин и при необходимости замените его.
2. Установите рычаг переключения передач на третью скорость (F3).
3. Осторожно переверните снегоуборщик и наклоните вперед так, чтобы он опирался на корпус шнека.
4. Снимите крышку рамы с нижней стороны снегоуборщика, открутив четыре самонарезающих винта.
5. Снимите правое колесо, вывернув винт и шайбу, крепящие его к оси. Осторожно снимите шестигранную гайку и шайбу.
6. Шестигранный вал прижмите к раме снегоуборщика и слегка постучите по концу вала, чтобы выбить подшипник из правой части рамы.

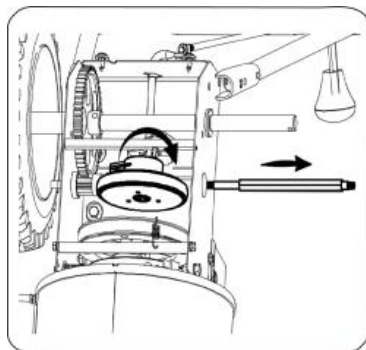
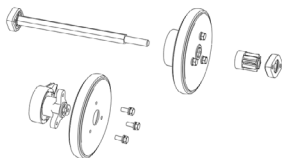




7. Осторожно поверните шестигранный вал вниз и влево, а затем аккуратно снимите фрикционное колесо в сборе с вала.

ПРИМЕЧАНИЕ: Если вы заменяете фрикционное колесо не в сборе, то разберите колесо, отбросьте изношенную часть и установите новую на шестигранный вал.

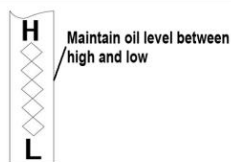
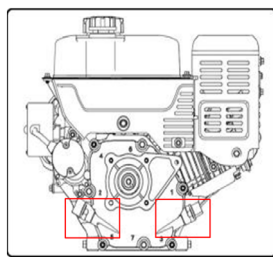
8. Установите фрикционное колесо в сборе на шестигранный вал привода и выполните описанные выше действия в обратном порядке.



3.9 ПРОВЕРКА И ЗАМЕНА МОТОРНОГО МАСЛА

Проверка масла

1. Убедитесь, что двигатель стоит ровно.
2. Открутите пробку маслозаливной горловины и протрите щуп.
3. Вверните пробку маслозаливной горловины обратно в маслозаливную трубку. Надежно затяните.
4. Открутите и снимите пробку с маслозаливной трубки. Если показания на щупе ниже отметки "LOW", медленно долейте масло до отметки "HIGH".
5. Вверните пробку маслозаливной горловины обратно в маслозаливную трубку. Надежно затяните.
6. Вытрите пролитое масло.



Замена моторного масла

Во избежание повреждения двигателя необходимо:

- Проверять уровень масла перед каждым использованием и через каждые пять часов работы.
- Заменять масло после первых двух часов работы и далее через каждые 25 часов работы.
- Двигатель должен быть теплым, но не горячим после недавнего использования.

1. Найдите пробку сливного отверстия на основании двигателя.
2. Убедитесь, что крышка бензобака установлена и надежно затянута.
3. Очистите область вокруг пробки сливного отверстия.
4. Подставьте под сливную пробку контейнер для отработанного масла.
5. Выверните пробку сливного отверстия и слейте масло.
6. Установите пробку сливного отверстия и надежно затяните ее.
7. Залейте в двигатель рекомендованное масло через маслозаливную горловину. Объем заливаемого масла 0.6л.
8. Вытрите пролитое масло.

Используйте масло SAE 5W30.

При температурах ниже -18 С используйте масло SAE 0W30.



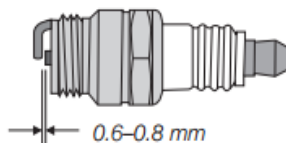
Обеспечивайте утилизацию рабочих жидкостей и изношенных деталей.



3.10 ПРОВЕРКА СВЕЧИ ЗАЖИГАНИЯ

Ежегодно или через каждые 50 часов работы проверяйте свечу зажигания

1. Очистите область вокруг свечи зажигания.
2. Снимите и осмотрите свечу зажигания.
3. Замените свечу зажигания, если имеются трещины, а на электродах - ямки, ожоги или отложения.
4. Проверьте зазор между электродами с помощью щупа и при необходимости отрегулируйте зазор до 0,030 (0,76 мм).
5. Установите свечу зажигания на место и надежно затяните.

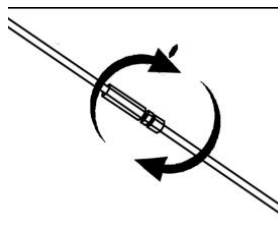


ПРИМЕЧАНИЕ: Для замены необходимо использовать свечу зажигания с резистором.

3.11 РЕГУЛИРОВКА ТРОСИКОВ УПРАВЛЕНИЯ

После длительной эксплуатации, а также при регулировке или замене ремней необходимо отрегулировать тросики управления.

1. Поднимите снегоуборщик и в корпус шнека (на ковш).
2. Проденьте тросик через пружину так, чтобы обнажилась резьбовая часть.
3. Удерживая резьбовую часть, отрегулируйте гайку.
4. Снова протяните тросик через пружину, зацепите проволоку за верхнюю часть рычага.



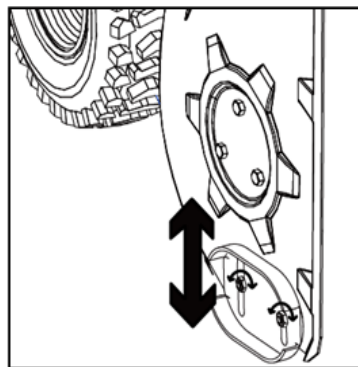
3.12 РЕГУЛИРОВКА СКОльзяЩИХ ОПОР КОВША

Зазор между опорами и грунтом может быть отрегулирован.

Для уборки снега на ровной поверхности поднимите опоры выше на корпусе шнека.

При неровной поверхности, например, на гравийной дорожке, используйте среднее или нижнее положение. Чтобы отрегулировать высоту опор, выполните следующие действия:

1. Ослабьте шестигранные гайки (по две с каждой стороны) и болты каретки.
2. Переместите опоры в нужное положение.
3. Убедитесь, что вся нижняя поверхность опор прилегает к земле, чтобы избежать неравномерного износа.
4. Надежно затяните гайки и болты.



3.13 ДАВЛЕНИЕ В ШИНАХ

Перед началом работы проверьте давление в шинах. Рекомендованное значение 1,1-1,3 атм (можно также обратиться к спецификации, напечатанной на шине). Если давление в обеих шинах не одинаково, устройство может потянуть в ту или иную сторону.



4. Гарантийное обслуживание

1. Гарантийные обязательства

Настоящая гарантия действует в отношении проданного и эксплуатируемого изделия торговой марки GROST на территории РФ.

Срок официальной гарантии на продукцию торговой марки GROST с даты продажи (передачи изделия пользователю):

- На станки для гибки, резки арматуры и правильно-отрезные станки - 24 календарных месяца.
- На все остальное оборудование - 12 календарных месяцев.
- На гибкие валы глубинных вибраторов и погружных помп гарантия не распространяется.
- На погружные помпы гарантия не распространяется.
- На аккумуляторы (в том числе, входящие в состав изделий) - 3 календарных месяца.

При нарушении нормальной работы изделия прекратите его эксплуатацию и обратитесь за консультацией по телефону горячей линии **8-800-333-04-97** (звонок бесплатный) или по электронной почте на адрес **service@grost.ru**.

Убедительно просим Вас во избежание недоразумений внимательно изучить «Руководство по эксплуатации» и проверить правильность заполнения гарантийного талона.

Бесплатное гарантийное обслуживание производится только в авторизованных сервисных центрах GROST, при предъявлении потребителем кассового (товарного) чека и корректно заполненного гарантийного талона (с указанием модели изделия, серийного номера, даты продажи, подписи и печати Продавца) вместе с дефектным изделием в течении гарантийного срока.

Запрещается вносить любые изменения, стирать или переписывать данные, указанные на гарантийном талоне.

Компания GROST оставляет за собой право отказать в гарантийном обслуживании, если информация была утрачена или изменена после первичного приобретения Изделия у Продавца. Шильда с серийным номером является неотъемлемой частью изделия. На изделия с отсутствующей шильдой и/или нечитаемым серийным номером гарантийные обязательства не распространяются.

Мы оставляем за собой право отказать в гарантийном сервисном обслуживании изделия и взимать плату за обслуживание и ремонт в случае возникновения неисправности изделия по вине Потребителя и/или отсутствия гарантии в соответствии с нижеизложенными условиями.

2. Гарантийные условия

1. Гарантийные обязательства распространяются только на неисправности, выявленные в течение гарантийного срока и обусловленные производственными дефектами и факторами.
2. Гарантия покрывает стоимость замены дефектных элементов на новые или восстановленные. Дефектным элементом считается такой, в котором обнаружен заводской брак, существовавший на момент поставки (продажи) и выявленный в процессе эксплуатации в период гарантийного срока. Гарантийный ремонт может выполняться с использованием функционально эквивалентных отремонтированных деталей. Замененные детали (узлы) становятся собственностью компании торговой марки GROST.
3. Гарантийные обязательства не покрывают ущерб, нанесенный другому оборудованию, работающему в сопряжении с данным изделием.
4. Владелец лишается права проведения бесплатного гарантийного ремонта при:
 - наличии механических повреждений изделия
 - нарушении правил эксплуатации и обслуживания, указанных в руководстве по эксплуатации



- несвоевременном / неполном проведении работ по техническому обслуживанию узлов и механизмов изделия
 - наличии неисправности, возникшей в результате несвоевременного устранения других ранее обнаруженных недостатков, либо недостатка ГСМ
5. Изделия снимаются с гарантийного обслуживания, если недостатки вызваны:
 - установкой дополнительных компонентов
 - перегрузкой изделия
 - модификацией / изменением заводских настроек изделия
 - несанкционированным ремонтом / вскрытием изделия
 - применением неоригинальных расходных материалов, запасных частей или другого периферийного оборудования
 6. Гарантия не распространяется на повреждения узлов и/или деталей вследствие несоблюдения правил транспортировки, погрузочно-разгрузочных работ и/или хранения.
 7. Гарантийные обязательства не покрывают ущерб вызванный действием непреодолимой силы (несчастный случай, стихийные бедствия, пожар, наводнение, удар молнии, война и военные действия, восстание, мобилизация, массовые беспорядки, забастовка, эпидемии, террористические акты, аварии на транспорте и т.п.).
 8. С момента отгрузки изделия со склада Продавца или Производителя и перехода права собственности от Продавца к Потребителю, все риски связанные с транспортировкой и перемещением отгруженных товаров в гарантийные обязательства не входят.
 9. Потребитель доставляет Изделие для гарантийного ремонта самостоятельно и за свой счет. Изделие, передаваемое для гарантийного ремонта должно быть в чистом, ремонтно-пригодном виде и полностью комплектным.
 10. Производитель вправе привлекать третьих лиц для выполнения (проведения) гарантийных ремонтов на территории РФ.
 11. Гарантийные обязательства не распространяются на:
 - принадлежности и расходные материалы (например: фильтры, свечи, приводные ремни, трос стартера)
 - компоненты, вышедшие из строя вследствие нормального износа в процессе эксплуатации изделия;
 - резиновые изделия (в том числе амортизаторы);
 - колеса и ролики;
 - ножи и режущие элементы;
 - ГСМ;
 - электрические предохранители;
 - неисправности, возникшие в результате несвоевременного устранения других неисправностей.
Замена выше перечисленных компонентов производится за счёт Потребителя.
 12. Данная гарантия описывает условия Гарантийного обслуживания, предоставляемые Потребителю и ни при каких обстоятельствах не несет ответственности ни за какой ущерб/убытки или упущенную выгоду в результате дефекта (брака) изделия.



3. Порядок обращения в гарантийный период

Претензии по качеству Товара принимаются с использованием формы сервисного обращения, размещенной на официальном сайте **www.grost.ru** в разделе «Сервис» или по электронной почте на адрес **service@grost.ru**.

Претензия должна содержать:

- гарантийную рекламацию, шаблон которой размещен на официальном сайте www.grost.ru в разделе «Сервис» (полностью заполненная форма сервисного обращения исключает необходимость отправки гарантийной рекламации);
- копию корректно заполненного гарантийного талона;
- четкую фотографию шильды с серийным номером Товара;
- четкие фотографии оборудования с четырех сторон и углов;
- четкие фотографии непосредственно неисправного узла.

При подтверждении гарантийного случая мы выполним ремонт за свой счет.

Обязательное условие обращения: наличие корректно заполненного гарантийного талона установленного образца на приобретенное оборудование.

Претензия принимается к рассмотрению только при наличии полной информации в соответствии со списком выше.



5. Хранение

Подготовка двигателя



ПРЕДУПРЕЖДЕНИЕ: Никогда не храните снегоуборщик с топливом в баке в закрытых помещениях или в плохо проветриваемых местах, где пары топлива могут попасть на открытое пламя, искру или т.п.

ПРИМЕЧАНИЕ: Во время хранения важно не допускать образования отложений каменди на основных деталях топливной системы двигателя, таких как карбюратор, топливный фильтр, топливный шланг или бак.



ВНИМАНИЕ: Топливо, содержащее спирт (этанол, или метанол), может притягивать влагу, что приводит к расслоению и образованию кислот во время хранения. Кислотный газ может повредить топливную систему двигателя во время хранения.

Во избежание проблем с двигателем топливную систему следует опорожнять перед хранением в течение 30 дней и более. Для подготовки оборудования к хранению следуйте данным инструкциям:

ПРЕДУПРЕЖДЕНИЕ: Слейте топливо в специальную емкость на открытом воздухе, вдали от открытого огня. Убедитесь, что двигатель остыл. Не курите. Топливо, оставленное в двигателе в теплую погоду, портится и может привести к серьезным проблемам с запуском.

1. Удалите ВСЕ бензин из карбюратора и топливного бака, чтобы предотвратить образование отложений каменди на этих деталях и причинение вреда двигателю.
2. Запускайте двигатель до тех пор, пока топливный бак не опустеет и он не остановится из-за отсутствия топлива.
3. Слейте топливо из карбюратора, нажав вверх на сливной бачок, расположенный под крышкой карбюратора.

ПРЕДУПРЕЖДЕНИЕ: Не сливайте топливо из карбюратора при использовании стабилизатора топлива. Никогда не используйте средства для очистки двигателя или карбюратора в топливном баке, иначе возможны необратимые повреждения.



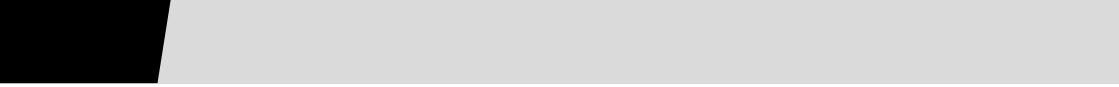
ПРИМЕЧАНИЕ: Стабилизатор топлива (например, STA-BIL) является приемлемой альтернативой для минимизации образования отложений топливных камендей при хранении. Добавьте стабилизатор в бензин в топливном баке или емкости для хранения, обязательно соблюдая пропорцию смешивания, указанную на емкости со стабилизатором. Запустите двигатель не менее чем через 10 минут после добавления стабилизатора, чтобы он успел попасть в карбюратор. При использовании стабилизатора топлива не сливайте топливо из карбюратора.



4. Выверните свечу зажигания и через свечное отверстие залейте в цилиндр 30г моторного масла. Закройте свечное отверстие ветошью и несколько раз прокрутите двигатель, чтобы распределить масло. Установите свечу зажигания на место.

Подготовка снегоуборщика

1. При хранении в непроветриваемом или металлическом помещении необходимо позаботиться о защите оборудования от ржавчины, смазав его легким маслом или силиконом, особенно цепи, пружины, подшипники и тросики.
2. Удалите всю грязь с наружной поверхности двигателя и оборудования.
3. Следуйте рекомендациям по смазке, приведенным в разделе «Техническое обслуживание» данного руководства.
4. Храните оборудование в чистом сухом месте.





Гарантийный талон

(заполняется продавцом)

Товар получен в исправном состоянии, без повреждений, в полной комплектности.

Претензий по упаковке, внешнему виду товара не имею.

С условиями гарантийного обслуживания ознакомлен и согласен.

Производилась проверка в рабочем состоянии да нет

Упаковка вскрывалась, комплектация проверялась да нет

Подпись покупателя _____

Электронный адрес отдела сервиса/гарантии (общий): **service@grost.ru**

Телефон отдела сервиса: **8-800-333-04-97 (звонок бесплатный)**

Наименование изделия и модель _____

СЕРИЙНЫЙ НОМЕР (S/N)

Дата
продажи _____

Подпись
продавца _____

Гарант ООО «Техника и сервис»

М.П.
штамп торговой
организации

ПРОИЗВОДСТВЕННАЯ КОМПАНИЯ GROST



Европейские стандарты при умеренных ценах



Тройной контроль производства оборудования



Высокое качество сборки и деталей



Гарантия до 2 лет
+ расширенная гарантия



Собственная техническая документация



Всегда в наличии запчасти к оборудованию



450 наименований техники



65 сервисных центров по России

Идеальное
решение
ваших задач!

www.grost.ru

GROST[®]