

Серия VRG

**РУКОВОДСТВО ПО  
ЭКСПЛУАТАЦИИ  
ВИБРОТРАМБОВКА**



**VRG-80**



**VRG-80H**



**VRG-80L**

**ВНИМАНИЕ!**

**ОБЯЗАТЕЛЬНО ПЕРЕД ПЕРВЫМ ЗАПУСКОМ:**

залить масло в двигатель до верхнего уровня и  
произвести обкатку двигателя 30 минут

## Уважаемый покупатель!

**Спасибо за доверие, которое вы оказали нам выбрав для работ строительное оборудование Vektor.**

- Пожалуйста, храните это руководство в доступном безопасном месте в течение всего срока службы машины. В случае утери руководство новый экземпляр можно получить следующими способами:
  - ✓ скачать из Интернета - [www.sts-rf.ru](http://www.sts-rf.ru)
  - ✓ связаться с представителем производителя
- Внимательно прочитайте его перед операцией. В руководстве по эксплуатации содержатся важные сведения и методы для эксплуатации машины
- Запуск и обслуживание машины должен производить только квалифицированный персонал, изучивший Руководство;
- Вовремя производите техобслуживание. Дефектные детали машины незамедлительно замените;
- Никакая часть этого руководства не может быть скопирована без письменного согласия производителя;
- Из-за непрерывного развития продукта, технические параметры или внешний вид могут быть изменены, правообладатель ТМ VEKTOR оставляет за собой право вносить изменения без предупреждения.
- Производитель исключает ответственность за ущерб жизни и здоровью людей и имуществу в следующих случаях:
  - ✓ несоблюдение данного руководства;
  - ✓ использование не по назначению и ненадлежащее обращение с оборудованием;
  - ✓ привлечение неквалифицированного и необученного персонала;
  - ✓ применение неутвержденных запчастей и принадлежностей; любые конструктивные изменения.

## Оглавление

Информация по безопасности.....	3
Меры предосторожности.....	3
Правила безопасности при использовании .....	3
Описание и характеристики.....	4
Основные сведения об изделии.....	4
Технические характеристики .....	5
Комплектность VRG-80, VRG-80H, VRG-80L.....	5
Подготовка вибротрамбовки к работе .....	6
Эксплуатация вибротрамбовки .....	7
Транспортировка и хранение .....	7
Техническое обслуживание .....	8
Возможные неисправности .....	9
Гарантийные обязательства.....	9
Приложение: Сборочный чертёж.....	11
ГАРАНТИЙНЫЙ ТАЛОН .....	13

## Информация по безопасности

### Меры предосторожности

- Применять вибротрамбовку разрешается только в соответствии с назначением, указанным в руководстве.
- Это руководство к использованию, предупреждает и подсказывает, как предотвратить повреждения изделия или людей, которые могут получить ранения или даже умереть вследствие неправильного использования и обслуживания.
- Неправильное применение приводит к травмам. Не заправляйте двигатель, когда он сильно нагрет или он работает;
- Топливо должно быть чистым и не превышать максимальный уровень в баке, лишнее топливо может выплеснуться и даже залить карбюратор; розлив топлива опасен!

### Правила безопасности при использовании



#### **ПРЕДУПРЕЖДЕНИЕ**

**Оператор должен прочитать это Руководство внимательно перед использованием Изделия и может быть допущен к работе на нем только после обучения. Запрещен допуск необученного персонала.**

- Использование Изделия необученным человеком может привести к опасным последствиям. Оператор должен прочитать, понять и следовать руководству.
- Не работайте с вибротрамбовкой, если вы больны, устали или находитесь в состоянии алкогольного или наркотического опьянения
- Никогда не используйте трамбовку не по назначению
- Никогда не используйте машину в комнате, где нет хорошей вентиляции или близко от огня.
- Не позволяйте детям приближаться ближе 2 метров к рабочей зоне.
- Никогда не размещайте горючее близи трамбовки, в случае утечки, возможно возгорание.
- Курение и огонь запрещено в местах хранения бензина и вовремя дозаправки бензином.
- Никогда не оставляйте работающую машину без присмотра.
- Работайте в надлежащей защитной одежде, в небьющихся очках и защитных ботинках. Выдерживайте безопасное расстояние от трамбовки, когда будете управлять ею.
- Предупреждающие таблички должны быть установлены во время работы машины.
- Во время установки трамбовки, необходимо предотвратить ее скольжение, скатывание или падение.



#### **ПРЕДУПРЕЖДЕНИЕ**

**Процесс управления и заправки двигателя представляет собой опасность! Это может привести к серьезным несчастным случаям, если не следовать правилам безопасности**

- НЕ управляйте машиной около огня, особенно не заправляйте двигатель.
- Заправляйте двигатель только в проветриваемом месте; закройте крышку бака после заполнения топливом; прежде чем начать работу, проверьте есть ли утечки топлива, если они есть, то не начинайте работу. Не заправляйте двигатель, когда у него высокая температура или он работает; топливо должно быть чистым и не превышать максимальный уровень в баке, лишнее топливо может выплеснуться и даже залить карбюратор; розлив топлива опасен! Слейте топливо при транспортировке трамбовки, поскольку бензин горючий.
- Оператор должен крепко удерживать трамбовку при работе
- Не работайте на машине без воздухоочистителя.
- При работе двигатель нагревается. Не касайтесь горячих компонентов, таких как глушитель, цилиндр, ребра охлаждения и так далее.

- Отключите вибротрамбовку при переносе с одного рабочего места на другое, во время перерыва, по окончании работы, при заклинивании движущихся деталей, при перегреве и перегрузке электродвигателя;
- Транспортируйте и убирайте машину после ее остывания. Периодически обслуживайте трамбовку должным образом, чтобы использовать её в течение долгого времени.
- Не обслуживайте и фиксируйте трамбовку во время работы.
- Не делайте никаких изменений технических параметров.
- Проверьте системы безопасности и защиты после проведения обслуживания.
- Проводите техническое обслуживание согласно руководства.
- Периодически очищайте рабочие поверхности свечи зажигания.
- Регулярно очищайте воздушный фильтр и ребра цилиндра двигателя для нормального охлаждения.

**Не используйте компоненты, не рекомендуемые нашей компанией, т.к. это нанесет ущерб трамбовке и или травму оператору или его смерть.**

## Описание и характеристики

### Основные сведения об изделии

Вибротрамбовка VEKTOR серии VRG предназначена для равномерного уплотнения почвы с целью уменьшения пустот между частицами почвы и повышения ее объемного веса в сухом состоянии за счет удаления влаги.

Данная модель предназначена для работы в условиях умеренного климата с диапазоном рабочих температур от -10 до +40 °С и относительной влажности не более 80%.

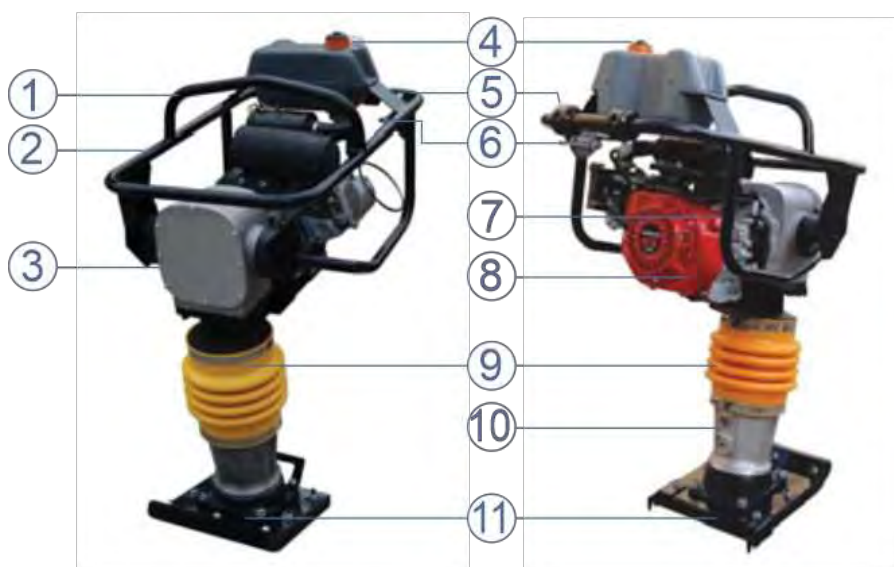
Транспортировка инструмента производится в закрытых транспортных средствах в соответствии с правилами перевозки грузов, действующих на транспорте данного вида.



### ПРЕДУПРЕЖДЕНИЕ

**Запрещается транспортировать вибротрамбовку при наклоне более 20° от горизонтали.**

### Общий вид



1. Место зацепления для подъема;
2. Ручка управления;
3. Картер;
4. Топливный бак;
5. Топливный рычаг;
6. Рычаг дросселя;
7. Выключатель двигателя;
8. Двигатель;
9. Гофра;
10. Пробка для масла;
11. Плита.



Габаритные размеры и вес	VRG-80	VRG-80H	VRG-80L
Длина, мм	750	790	750
Ширина, мм	430	480	430
Высота, мм	1100	1150	1100
Вес (нетто/брутто), кг	75/85	82/89	82/95

### Технические характеристики

Основные технические характеристики	VRG-80	VRG-80H	VRG-80L
Центробежная сила, кН	10	10	10
Частота вибраций, в минуту	450-660	450-660	450-650
Глубина уплотнения, мм (зависит от вида грунта)	400-600	400-600	400-650
Амплитуда вибрации, см	40-65	40-65	40-65
Размер основания плиты, мм	330-290	330-290	330-290
Скорость движения, м/мин	10-13	10-13	9-12
Тип движения	поступательное	поступательное	поступательное
Технические характеристики двигателя	VRG-80	VRG-80H	VRG-80L
Модель	Honda GX- 160	Loncin 168-2H	Loncin 168-2H
Тип	одноцилиндровый, бензиновый, 4-х тактный, с верхним расположением клапанов, с принудительным охлаждением	бензиновый, 4-х тактный, с верхним расположением клапанов, с принудительным охлаждением	бензиновый, 4-х тактный, с верхним расположением клапанов, с принудительным охлаждением
Максимальная мощность, л.с.	5.5	6.5	6.5
Объём топливного бака, л	4.8/6.5	4.8	4.8
Тип масла	10W-30	10W-30, 10W-40	10W-30, 10W-40
Объём масла в картере, л	0.6	0.6	0.6
Запуск	ручной	ручной	ручной
Тип топлива	бензин АИ - 92 (неэтилированный)	бензин АИ - 92 (неэтилированный)	бензин АИ - 92 (неэтилированный)
Скорость вращения на х.х., об/мин	3600	3600	3600

### Комплектность VRG-80, VRG-80H, VRG-80L

Вибротрамбовка поставляется в продажу в следующей комплектации\*:

1. Вибротрамбовка	1
2. Руководство по эксплуатации	1
3. Упаковка	1

\*в зависимости от поставки комплектация может меняться

## Подготовка вибротрамбовки к работе

### ВНИМАНИЕ:

**Обязательно перед первым запуском, залить масло в двигатель до верхнего уровня и произвести обкатку двигателя (30 мин. на холостых оборотах)**



- Запрещается начинать работу с вибротрамбовкой, не выполнив требований по технике безопасности
- Продолжительность службы вибротрамбовки и её безотказная работа во многом зависит от правильного обслуживания, своевременного устранения неисправностей, тщательной подготовке к работе, соблюдения правил хранения.
- После транспортировки вибротрамбовки в зимних условиях, в случае её включения, необходимо выдержать её при комнатной температуре не менее 2-х часов до полного высыхания влаги.
- Чтобы не попасть в затруднительное положение, убедитесь в том, что вы знаете как безопасно выключить вибротрамбовку до того, как вы её включите

### Перед началом работы проверьте:

- Уровень масла в картере двигателя. Уровень масла определяется по указательному стержню на пробке заливных отверстий картера двигателя (двигатель должен быть установлен строго горизонтально). При не завёрнутой пробке уровень масла должен находиться в верхней насечённой зоне щупа.
- Заправьте топливный бак двигателя бензином марки АИ-92. Перед заправкой очистите зону вокруг заливной горловины, после чего снимите крышку. Не переполняйте бак, оставьте некоторое пространство в топливном баке для расширения топлива.

### Подготовка двигателя к запуску:

1. Откройте топливный кран, повернув рычажок топливного крана до упора вправо.
2. В случае если вы запускаете холодный двигатель необходимо использовать воздушную заслонку, переведя её рычажок до упора влево. При пуске тёплого двигателя использовать воздушную заслонку обычно не требуется, но если двигатель успел значительно остыть, то может потребоваться использование воздушной заслонки.
3. Установите выключатель зажигания, повернув его до упора по часовой стрелке в положение "1".
4. Установите регулятор дроссельной заслонки в положение холостого хода, передвинув его до упора вправо. Не запускайте двигатель при полностью открытой дроссельной заслонке, так как в этом случае вибротрамбовка начнёт вибрировать сразу после включения двигателя.
5. Крепко ухватившись за рукоятку управления одной рукой, другой рукой возьмитесь за рукоятку стартера. Тяните шнур стартера до тех пор, пока не почувствуете сопротивление двигателя, затем отпустите шнур.
6. Осторожно, чтобы полностью не выдернуть шнур стартера, резко дёрните за рукоятку стартера.
7. Повторяйте до тех пор, пока двигатель не заведётся.
8. Когда двигатель запустится, по мере прогрева двигателя переведите рычажок воздушной заслонки до упора в правое положение.
9. Для того чтобы остановить двигатель, переведите дроссельную заслонку в положении холостого хода, после чего переведите выключатель зажигания в положение «0» вращая его против часовой стрелки.
10. Закройте топливный кран.

## Эксплуатация вибротрамбовки

1. Установите вибротрамбовку в начале уплотняемого участка.
2. Запустите двигатель и прогрейте его в течение 3-5 мин на холостых оборотах.
3. Плавно переместите рычаг дроссельной заслонки двигателя в крайнее положение, соответствующее максимальной частоте вращения. При этом произойдет автоматическое включение центробежной муфты и вибротрамбовка начнёт работу.
4. Начав процесс утрамбовки, вы можете отрегулировать глубину уплотнения в соответствии с конкретным видом грунта. Сделать это можно путем незначительного перемещения рычага дроссельной заслонки. Когда частота оборотов двигателя находится между установленными значениями, указанными на двигателе, работа выполняется с максимальной эффективностью. Повышение частоты оборотов двигателя без необходимости не увеличит силу уплотнения. Напротив, возникший в результате такого повышения резонанс вызовет ослабление силы уплотнения, что пагубно скажется на вибротрамбовке.
5. Поверхность подошвы, контактирующая с почвой, закрыта пластиной, что придает ей дополнительную прочность. Однако при утрамбовке крупной гальки следует использовать землю для засыпки между камнями, чтобы сила удара подошвы распределялась равномерно.
6. Конструкцией предусмотрено, что в процессе работы вибротрамбовка продвигается вперед. Для того чтобы ускорить это продвижение, следует приподнять машину, слегка опустив ручку вниз, так, чтобы задняя часть плиты своей плоской поверхностью касалась земли.
7. После завершения работы уменьшите частоту вращения двигателя до холостых оборотов, при этом центробежная муфта автоматически выключится, вибротрамбовка прекратит работу.
8. После этого остановите двигатель.

### При эксплуатации вибротрамбовки **ЗАПРЕЩАЕТСЯ:**

- ронять вибротрамбовку;
- оставлять работающую вибротрамбовку без надзора;
- снимать какие-либо предохранительные щитки: они сделаны для вашей защиты;



### **ПРЕДУПРЕЖДЕНИЕ**

**Категорически запрещается перемещение работающей вибротрамбовки по твёрдому покрытию.**

- использовать вибротрамбовку в условиях воздействия капель и брызг, на открытых площадках во время снегопада или дождя;
- использовать вибротрамбовку при появлении дыма или запаха, характерного для горячей изоляции;
- использовать вибротрамбовку при появлении повышенного шума, стука или вибрации;
- использовать вибротрамбовку при поломке или появлении трещин в корпусных деталях;
- использовать вибротрамбовку при повреждении рабочего инструмента.

## Транспортировка и хранение

### Подъем оборудования

- Перед подъемом оборудования проверьте его состояние (скоба, амортизаторикрепления). Заглушите двигатель и закройте топливный кран.
- Не поднимайте трамбовку на слишком большую высоту.
- Убедитесь, что трос с подходящими параметрами и не имеет повреждений.
- Для подъема вибротрамбовки используйте один крюк, закрепив его в предусмотренной для подъема точке.



### **ПРЕДУПРЕЖДЕНИЕ**

**Запрещается использовать для подъема другие части машины (рукоятку управления, плиту и т.п.)**

- Избегайте резких движений (рывков) во время подъема или опускания оборудования.

- Убедитесь, что под вибротрамбовкой, находящейся в поднятом положении, отсутствуют посторонние лица и животные.

### Транспортировка

- Заглушите двигатель.
- Дождитесь остывания. Слейте топливо перед транспортировкой.
- Обеспечьте ровное положение машины.
- Если вибротрамбовку необходимо уложить в горизонтальном положении, надежно закрепите крышку топливного бака и масляную пробку и подождите, пока двигатель и машина остынут. После укладывания машины набок убедитесь, чтобы воздухоочиститель был сверху. После укладывания убедитесь, что нет утечек топлива или масла (если топливо подтекает, необходимо опорожнить бак).
- Данное оборудование - тяжелое, и его нельзя поднимать в одиночку. Будьте осторожны во время подъема машины руками. Существует риск защемления пальцев между рукояткой и корпусом.

### Хранение

- Вибротрамбовка до начала эксплуатации должна храниться в упаковке предприятия - изготовителя в складских помещениях при температуре окружающей среды от 0 до +40 °С.
- После проведенных работ вибротрамбовку следует хранить в том положении, в котором она располагается на ровной поверхности. Дождитесь, пока двигатель и машина остынут, потом ставьте вибротрамбовку в отведенное для нее место. Надежно закрепите вибротрамбовку, чтобы она не упала.

### Длительное хранение

- Слейте топливо из бака, топливопровода и карбюратора.
- Выньте свечу зажигания и залейте в цилиндр несколько капель машинного масла. Проверните двигатель 3-4 раза, чтобы масло попало вовнутрь.
- Протрите наружную поверхность тканью, смоченной в чистом масле.
- Храните оборудование в сухом и непыльном помещении, накрывайте его полиэтиленом и не допускайте попадания прямых солнечных лучей.

## Техническое обслуживание



### ПРЕДУПРЕЖДЕНИЕ

**Техническое обслуживание проводится в обязательном порядке независимо от условий работы, времени года, технического состояния и включает в себя заправку, смазку, регулировку и выявление неисправных узлов вибротрамбовки вибрационной.**

В систему технического обслуживания входит:

- ЕО - ежедневный осмотр;
- ТО - 1 - через первые 5 часов работы;
- ТО - 2 - после обкатки двигателя каждые 20 - 50 часов;
- ТО - 3 - через каждые 100 часов работы.

ЕО - перед началом и окончанием работы необходимо:

- Провести внешний осмотр вибротрамбовки, удалить грязь, пыль с наружных поверхностей;
- Проверить надёжность крепления всех составных частей и резьбовых соединений. Особое внимание уделить двигателю.
- При техническом обслуживании вибротрамбовки, независимо от предусмотренного для неё объёма работ, устраняются также обнаруженные неисправности.

**Внимание! Проверяйте качество топлива: механические примеси и вода в топливе не допускаются.**

Виды технического обслуживания	ЕО	ТО-1	ТО-2	ТО-3
Уборочно-мочные работы	+	+	+	+

Проверка резьбовых соединений	+	+	+	+
Заправка топливом и маслом	+			
Продувка воздушного фильтра			+	
Замена воздушного фильтра				+
Замена масла				+

## Возможные неисправности

Наименование неисправности	Вероятная причина неисправности	Способы устранения неисправности
1. Двигатель работает, трамбовка не двигается.	Недостаточные обороты двигателя	Добавить оборотов
2. Не запускается двигатель.	Нет бензина	Залить бензин
	Закрыт топливный кран	Открыть топливный кран
	Рычаг включения зажигания находится в положении «Off»	Перевести рычаг в положение «On»
	не исправна свеча зажигания	Заменить свечу
3. Не включается муфта сцепления	Растяжение или поломка стяжных пружин	Заменить стяжные пружины
4. Пробуксовывание муфты сцепления под нагрузкой	Износ фрикционных накладок	Заменить изменённые накладки на новые.

## Гарантийные обязательства

- Продавец гарантирует исправную работу оборудования в течении двенадцати месяцев со дня приобретения через торговую сеть, если условия эксплуатации соответствовали данному руководству, оборудование не имеет механических повреждений и следов несанкционированного вмешательства.
- Продавец обязуется в течении гарантийного срока устранять все неисправности, возникшие не по вине потребителя.
- При покупке оборудования убедитесь в наличии штампа продавца, отметки даты выпуска и / или даты продажи, а также в отсутствии внешних повреждений.
- Гарантийный срок в двенадцать месяцев исчисляется от даты изготовления в случае отсутствия штампа продавца с указанием даты продажи.
- Указанные выше гарантийные обязательства не распространяются на опции, а также на расходные материалы и быстроизнашивающиеся элементы оборудования.
- В настоящем руководстве производитель и/или продавец предоставляют схему расположения деталей исключительно в справочных целях. Ни производитель, ни продавец не делают никаких заверений и не дают никаких гарантий покупателю в том, что схемы являются достаточным инструментом для самостоятельной квалификационной замены частей или ремонта оборудования покупателем.
- Производитель и/или продавец заявляют, что любой ремонт и замена частей должны проводиться квалифицированными техническими специалистами. Покупатель берёт на себя все риски и

**Изготовитель:** DALIAN JUCHUAN IMPORT AND EXPORT CO., LTD, China  
 Tel: (0411) 8281 67 82 Fax: (0411) 8281 67 82  
 по заказу компании ООО «СибТоргСервис» (Новосибирск)

**Сервисный центр:** 630040, г. Новосибирск, ул. Кубовая, 38. Тел: +7 (383) 203-79-79  
 117405, г. Москва, Дорожная улица, д. 54, корп 4 стр. 1. Тел: +7 (991) 446-69-36

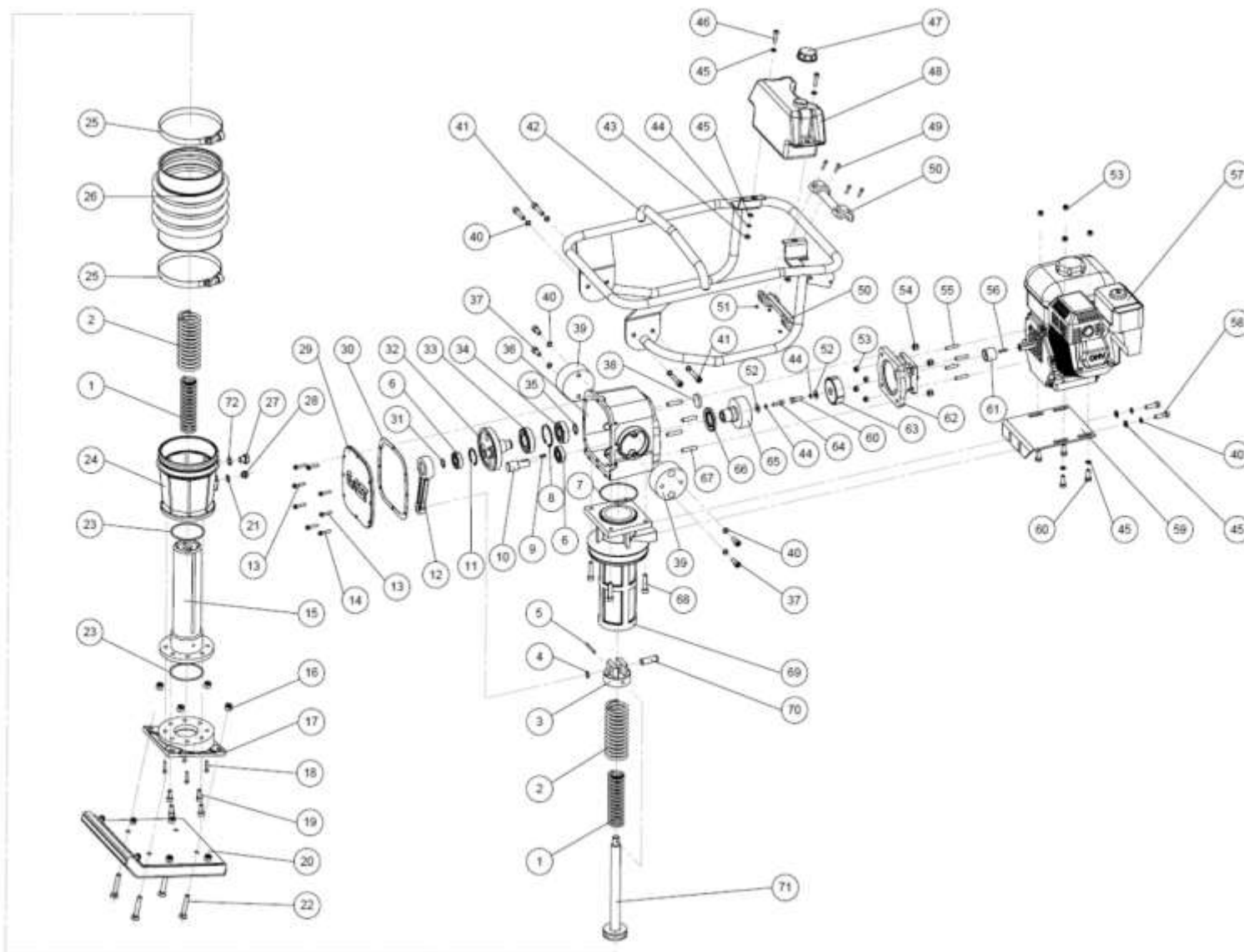
ответственность за самостоятельный ремонт оригинальной установки и за замену её частей, а также за последствия замены ремонта своей установки



Положение по оценке гарантийности / негарантийности

Наименование	Причины	Гарантия Да/Нет
Отсутствие фирменного гарантийного талона производителя	Нет документов, подтверждающих покупку товара	Нет
Неправленое или неполное заполнение гарантийного талона	Не подтверждается формальное право потребителя на гарантийное обслуживание	Нет
Истёк срок гарантийного обслуживания		Нет
Несоответствие технических параметров машины паспортным данным	Производственный дефект	Да
Отсутствие, каких-либо элементов в конструкции машины предусмотренных комплектацией и условиями поставки машины	Производственный дефект	Да
Износ подшипников в подшипниковых узлах	Производственный дефект	Да
	В результате проникновения пыли или отсутствия смазки – Не проводилось регулярное тех. обслуживание	Нет
Претензии, предъявляемые к рабочему инструменту		Нет
Износ движущихся элементов машины	Производственный дефект Не проводилось регулярное тех. обслуживание	Да Нет
Признаки работы в тяжелом режиме, несоответствующие товару	Неверное использование	Нет
Замена изнашиваемых элементов машины: приводные ремни, резиновые манжеты, сальники, замена смазки и т.д.	Естественный износ	Нет
Повреждения вследствие воздействия воды или огня	Неправильное хранение	Нет
Повреждения, вызванные механическим способом (трещины, сколы, прогибы и т.п.)	Неверного использования или хранения	Нет
Повреждения аксессуаров (инструмент, дополнительная комплектация, гаечные ключи, зажимный винты-барашки)		Нет
Утерянные аксессуары и комплектация	Неправильное хранение	Нет
Износ очистных элементов двигателя	Естественный износ либо плохое тех. обслуживание	Нет
Износ двигателя	Не проводилось плановое техническое обслуживание	Нет
Замена масла	Регламентные работы технического обслуживания	Нет
Чистка карбюратора защитных и фильтрующих элементов двигателя		Нет
Контроль параметров работы двигателя (холостой ход, воздушная заслонка, подача топлива)		Нет
Регламентные работы тех. обслуживания		Нет
Полный регламент тех. обслуживания машины		Нет

Приложение: Сборочный чертёж VRG-80, VRG-80H, VRG-80L



- |     |  |     |  |
|-----|--|-----|--|
| 1.  | <u>Пружина 44x5,5x205</u>                  | 42. | <u>Ручка</u>                           |
| 2.  | <u>Пружина 63x9x205</u>                    | 47. | <u>Крышка бензобака</u>                |
| 3.  | <u>Поршневая гайка</u>                     | 48. | <u>Бак топливный</u>                   |
| 6.  | <u>Подшипник 6204</u>                      | 50. | <u>Пластиковая ручка</u>               |
| 7.  | <u>Кольцо резиновое корпуса редуктора</u>  | 59. | <u>Площадка крепления двигателя</u>    |
| 8.  | <u>Стопорное кольцо 72 DIN 472</u>         | 61. | <u>Втулка вала двигателя</u>           |
| 10. | <u>Хвостовик шестерни шатуна</u>           | 62. | <u>Проставка</u>                       |
| 11. | <u>Стопорное кольцо 47 DIN 472</u>         | 63. | <u>Муфта сцепления</u>                 |
| 12. | <u>Шатун редуктора</u>                     | 65. | <u>Корзина муфты</u>                   |
| 15. | <u>Цилиндр поршня</u>                      | 66. | <u>Сальник 40x68x8</u>                 |
| 17. | <u>Пятка ударного механизма</u>            | 69. | <u>Корпус картера</u>                  |
| 20. | <u>Подошва</u>                             | 70. | <u>Палец поршня ударного механизма</u> |
| 22. | <u>Болт крепления подошвы</u>              | 71. | <u>Поршень ударного механизма</u>      |
| 23. | <u>Кольцо резиновое ударного механизма</u> |     |  |
| 24. | <u>Корпус цилиндра поршня</u>              |     |  |
| 25. | <u>Хомут гофры</u>                         |     |  |
| 26. | <u>Гофра желтая</u>                        |     |  |
| 28. | <u>Маслоуказатель круглый M14x1,5</u>      |     |  |
| 29. | <u>Крышка редуктора</u>                    |     |  |
| 30. | <u>Прокладка крышки редуктора</u>          |     |  |
| 31. | <u>Стопорное кольцо 20 DIN 471</u>         |     |  |
| 32. | <u>Шестерня шатунного механизма</u>        |     |  |
| 33. | <u>Подшипник 6207</u>                      |     |  |
| 34. | <u>Подшипник 6305/P6</u>                   |     |  |
| 35. | <u>Стопорное кольцо 25 DIN 471</u>         |     |  |
| 36. | <u>Корпус редуктора</u>                    |     |  |
| 38. | <u>Пробка</u>                              |     |  |
| 39. | <u>Амортизатор 100x42мм</u>                |     |  |

## ГАРАНТИЙНЫЙ ТАЛОН

№ \_\_\_\_\_

[www.sts-rf.ru](http://www.sts-rf.ru)

### 1. УСЛОВИЯ ГАРАНТИИ:

- 1.1** Гарантийные обязательства распространяются только на неисправности, выявленные в течение гарантийного срока и обусловленные производственными факторами.
- 1.2** Гарантийные обязательства имеют силу при наличии заполненного гарантийного талона. Гарантийный срок исчисляется от даты продажи техники, которая фиксируется в гарантийном талоне.
- 1.3** Гарантия покрывает стоимость замены дефектных частей, восстановление таких частей или получение эквивалентных частей, при условии правильной эксплуатации в соответствии с Руководством по эксплуатации. Дефектной частью (изделием) считается часть (изделие), в которой обнаружен заводской брак, существовавший на момент поставки (продажи) и выявленный в процессе эксплуатации.
- 1.4** Гарантийные обязательства не покрывают ущерб, нанесённый другому оборудованию, работающему в сопряжении с данным изделием.
- 1.5** Гарантия не покрывает запасные части или изделия, повреждённые во время транспортировки, установки или самостоятельного ремонта в процессе неправильного использования, перегрузки, недостаточной смазки, в результате невыполнения или ошибочной трактовки Руководства (инструкции) по эксплуатации, которые могли стать причиной или увеличили повреждение, если была изменена настройка, если изделие использовалось в целях, для которых оно не предназначено.
- 1.6** Гарантийные обязательства не покрывают ущерб, вызванный действием непреодолимой силы (несчастный случай, пожар, наводнение, удар молнии и т.п.).
- 1.7** С момента отгрузки товара со склада продавца и перехода права собственности от продавца к покупателю, все риски, связанные с транспортировкой и перемещением отгруженных товаров в гарантийные обязательства не входят.
- 1.8** Покупатель доставляет изделие в ремонт самостоятельно и за свой счёт, изделие должно быть в чистом виде.

## Наименование изделия и модель

Серийный номер \_\_\_\_\_

Дата \_\_\_\_\_ Подпись \_\_\_\_\_  
продажи \_\_\_\_\_ продавца \_\_\_\_\_

Гарант: ООО СибТоргСервис»

E-mail сервисной службы: М.П.

[Service24.sv@gmail.com](mailto:Service24.sv@gmail.com)

630040, г. Новосибирск, ул. Кубовая, 38

Тел: (383) 203-79-79

117405 г. Москва, ул. Дорожная, 54, к4, стр. 1.

Тел: +7 (991) 446-69-36

### ГАРАНТИЯ НЕ РАСПРОСТРАНЯЕТСЯ:

- 2.1** Гарантийные обязательства не распространяются на принадлежности, расходные материалы и запасные части, вышедшие из строя вследствие нормального износа в процессе эксплуатации оборудования, такие как: приводные ремни; резиновые амортизаторы и вибрационные узлы крепления; стартер ручной, муфта центробежная, транспортировочные колёса; топливные, масляные и воздушные фильтры; свечи зажигания, трос газа; затирочные лезвия и диски, гибкие валы, диски для резки швов, чашки шлифованные, зубчатые резак; на масла и ГСМ, а также неисправности, возникшие в результате несвоевременного устранения других, ранее обнаруженных неисправностей.
- 2.2** Владелец лишается права проведения бесплатного ремонта и дальнейшего гарантийного обслуживания данного изделия при наличии: механических повреждений или несанкционированного ремонта, нарушения правил эксплуатации, несвоевременного проведения работ по техническому обслуживанию узлов и механизмов изделия, повреждений, возникших в результате продолжения эксплуатации оборудования при обнаружении недостатка масла и ГСМ.
- 2.3** Для техники, имеющей в своём составе двигатель внутреннего сгорания, гарантийные обязательства не действуют в следующих случаях:
- отложений на клапанах, загрязнения элементов топливной системы, обнаружения следов применения некачественного или несоответствующего топлива, масла и смазок, указанных в Руководстве по эксплуатации;
  - наличия задиров, трещин в трущихся парах двигателя и любых поломок, вызванных перегревом двигателя, неисправности, повлекшие механические деформации по вине Потребителя;
  - применения неоригинальных запасных частей при ремонте или обслуживании;
  - любых изменения в конструкции изделия;
  - повреждения узлов и/или деталей вследствие несоблюдения правил транспортировки и/или хранения.
- 2.4** Сервисный центр не несёт ответственности ни за какой ущерб или упущенную выгоду в результате дефекта (брака оборудования).





**ТАЛОН НА ГАРАНТИЙНЫЙ РЕМОНТ**

№ \_\_\_\_\_  
Дата приёмки \_\_\_\_\_  
Сервисный центр \_\_\_\_\_  
Подпись клиента \_\_\_\_\_  
Тел. и адрес клиента \_\_\_\_\_  
\_\_\_\_\_

**ТАЛОН НА ГАРАНТИЙНЫЙ РЕМОНТ**

№ \_\_\_\_\_  
Дата приёмки \_\_\_\_\_  
Сервисный центр \_\_\_\_\_  
Подпись клиента \_\_\_\_\_  
Тел. и адрес клиента \_\_\_\_\_  
\_\_\_\_\_

**ТАЛОН НА ГАРАНТИЙНЫЙ РЕМОНТ**

№ \_\_\_\_\_  
Дата приёмки \_\_\_\_\_  
Сервисный центр \_\_\_\_\_  
Подпись клиента \_\_\_\_\_  
Тел. и адрес клиента \_\_\_\_\_  
\_\_\_\_\_

**ТАЛОН НА ГАРАНТИЙНЫЙ РЕМОНТ**

№ \_\_\_\_\_  
Дата приёмки \_\_\_\_\_  
Сервисный центр \_\_\_\_\_  
Подпись клиента \_\_\_\_\_  
Тел. и адрес клиента \_\_\_\_\_  
\_\_\_\_\_

**ТАЛОН НА ГАРАНТИЙНЫЙ РЕМОНТ**

№ \_\_\_\_\_  
Дата приёмки \_\_\_\_\_  
Сервисный центр \_\_\_\_\_  
Подпись клиента \_\_\_\_\_  
Тел. и адрес клиента \_\_\_\_\_  
\_\_\_\_\_

**ТАЛОН НА ГАРАНТИЙНЫЙ РЕМОНТ**

№ \_\_\_\_\_  
Дата приёмки \_\_\_\_\_  
Сервисный центр \_\_\_\_\_  
Подпись клиента \_\_\_\_\_  
Тел. и адрес клиента \_\_\_\_\_  
\_\_\_\_\_

**ТАЛОН НА ГАРАНТИЙНЫЙ РЕМОНТ**

№ \_\_\_\_\_  
Дата приёмки \_\_\_\_\_  
Сервисный центр \_\_\_\_\_  
Подпись клиента \_\_\_\_\_  
Тел. и адрес клиента \_\_\_\_\_  
\_\_\_\_\_

**ТАЛОН НА ГАРАНТИЙНЫЙ РЕМОНТ**

№ \_\_\_\_\_  
Дата приёмки \_\_\_\_\_  
Сервисный центр \_\_\_\_\_  
Подпись клиента \_\_\_\_\_  
Тел. и адрес клиента \_\_\_\_\_  
\_\_\_\_\_

