

Производитель:
SICHUAN LIXIE PRECISION TECHNOLOGY CO., LTD
Sichuan Province, China.
тел: (+86) - 0838-2376005
факс: (+86) - 0838-2376098
сайт: www.lixie.com

Импортер:
ООО «ЛИКСИ»
Россия, 121471, г. Москва,
ул. Рябиновая, д.55, стр. 9, № 15-1, ком. 8.
тел: +7 (495) 568-03-80
сайт: www.lixierussia.ru

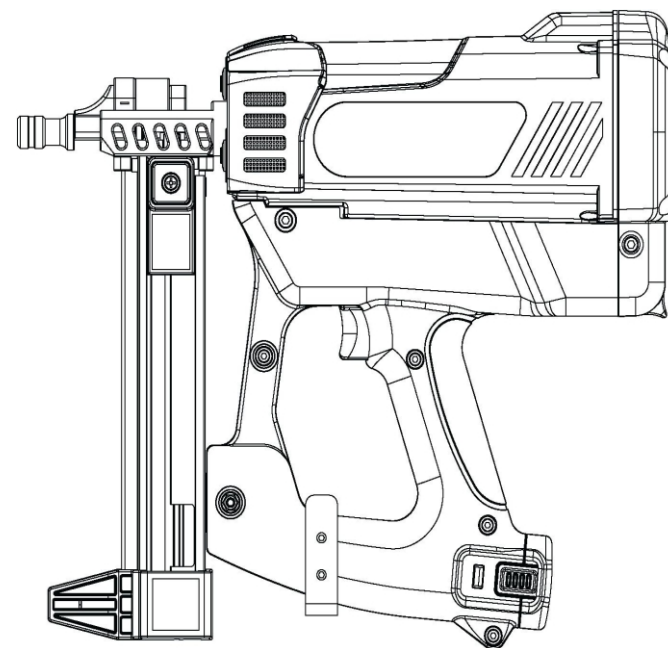


lixierussia.ru



LIXIE

ГАЗОВЫЙ ГВОЗДЕЗАБИВНОЙ ПИСТОЛЕТ LXJG-1



EAC

РУКОВОДСТВО ПО ЭКСПЛУАТАЦИИ

**ПОДЛИННЫЙ ЭКЗЕМПЛЯР
РУКОВОДСТВА**

**1. ОБЩИЕ ПРАВИЛА ТЕХНИКИ
БЕЗОПАСНОСТИ**

Этот инструмент не предназначен для использования лицами (включая детей) с ограниченными физическими, сенсорными или умственными способностями, или с недостатком опыта и знаний, если только они не находятся под присмотром или не проинструктированы относительно использования инструмента лицом, ответственным за их безопасность.

Не оставлять детей во время работы инструмента без присмотра, чтобы исключить возможность игры детей с инструментом.

Этот инструмент могут использовать дети старше 8 лет и лица с недостатками физического, сенсорного или психического здоровья, лица без опыта и знаний, если их обучили надлежащей эксплуатации инструмента или если они используют его под присмотром, а также понимают возможные опасности.

Детям нельзя играть рядом с инструментом.

Очистку и обслуживание запрещено доверять детям без присмотра.



ПРЕДУПРЕЖДЕНИЕ:
ОЗНАКОМЬТЕСЬ СО ВСЕМИ ПРЕДУПРЕЖДЕНИЯМИ О СОБЛЮДЕНИИ ТЕХНИКИ БЕЗОПАСНОСТИ И ВСЕМИ РУКОВОДСТВАМИ



для СНИЖЕНИЯ РИСКА ТРАВМ ПЕРЕД ИСПОЛЬЗОВАНИЕМ ОЗНАКОМЬТЕСЬ С РУКОВОДСТВОМ ПО ЭКСПЛУАТАЦИИ.

**1.1 ИСПОЛЬЗОВАНИЯ
ГАЗОВОГО МОНТАЖНОГО
ПИСТОЛЕТА С ПРИВОДОМ
ВНУТРЕННЕГО СГОРАНИЯ**



ОПАСНОСТЬ! НЕ ДОПУСКАЕТСЯ ИСПОЛЬЗОВАНИЕ ИНСТРУМЕНТА В ГОРЮЧЕЙ СРЕДЕ ИЛИ ЗАМКНУТОМ ПРОСТРАНСТВЕ.



ПРЕДУПРЕЖДЕНИЕ! ПРИ КАЖДОЙ ОПЕРАЦИИ ПРОВЕРЯЙТЕ ИСПРАВНОСТЬ ПРЕДОХРАНИТЕЛЬНОГО МЕХАНИЗМА.



ПРЕДУПРЕЖДЕНИЕ! ХРАНИТЕ ИНСТРУМЕНТ ВДАЛИ ОТ ДЫМА И ОГНЯ.



ИСПОЛЬЗУЙТЕ СРЕДСТВА для ЗАЩИТЫ УШЕЙ.



ИСПОЛЬЗУЙТЕ СРЕДСТВА для ЗАЩИТЫ ГЛАЗ



ИСПОЛЬЗУЙТЕ ЗАЩИТНЫЕ ПЕРЧАТКИ.

В настоящих общих правилах техники безопасности **газовый монтажный пистолет** обозначается как «инструмент».

Введение

- С инструментом должны использоваться только те гвозди, описание которых приводится в Руководстве по эксплуатации. Инструмент, гвозди, газовый баллон и аккумулятор, указанные в Руководстве по эксплуатации, следует рассматривать как единую систему безопасности.

- При обслуживании и ремонте инструмента должны использоваться только одобренные производителем или его уполномоченным представителем запасные части.

- Ремонт должен производиться только производителем или его уполномоченным представителем.

- Храните инструмент, гвозди, газовый баллон, аккумулятор и зарядное устройство в недоступном для детей месте.

Безопасность работы

- Перед каждой эксплуатацией убедитесь в исправности предохранительного механизма. Перед использованием убедитесь

в надежности крепления гвоздей и устраните все дефекты инструмента.

- Используйте инструмент только для забивания гвоздей, предназначенных для этих целей.

- Запрещается производить какие-либо модификации инструмента, газового баллона или аккумулятора, за исключением предусмотренных производителем.

Если инструмент приходит в негодность или повреждается в результате: забивки или гравировки; модификации, не разрешенной производителем; использования направляющих из твердого материала; падения или отскока от/по полу; использования в качестве молотка; применения чрезмерных усилий любого рода, его следует передать в сервисный центр и проверить у производителя или уполномоченных агентов.

- Для поддержания инструмента в рабочем состоянии оператор должен регулярно проводить техническое обслуживание (включая чистку и смазку) через каждые 7000 забитых гвоздей.

Безопасность на рабочем месте
ПРЕДУПРЕЖДЕНИЕ! Всегда проверяйте инструмент на наличие заряда.

Никогда не направляйте инструмент на себя или на другого человека.

- Убедитесь в чистоте и хорошей освещенности рабочего места.

- Сохраняйте бдительность,

следите за действиями и руководствуйтесь здравым смыслом при работе с инструментом. Не используйте инструмент в состоянии усталости или под воздействием наркотических средств, алкоголя или лекарств.

- При перемещении инструмент необходимо носить направленным вниз. Никогда не переносите инструмент, держа палец на спусковом курке.

- Никогда не зажимайте рукой переднюю часть инструмента. Инструмент следует использовать только в положении, когда он находится в контакте с основанием рабочего материала.

- Оператор при работе с инструментом должен находиться в устойчивом положении. При эксплуатации инструмента следует соблюдать меры предосторожности, исключаящие опасность травмирования оператора в случае отдачи инструмента.

- При работе с инструментом оператор и посторонние лица должны использовать соответствующие средства защиты глаз и ушей.

- Если инструмент не используется, извлеките аккумулятор, газовый баллон и гвозди, верните фиксатор гвоздей в заблокированное положение и уберите инструмент в кейс.

Техника безопасности при работе с гвоздями

- Не загружайте гвозди при

нажатом курке.

- Убедитесь в использовании гвоздей правильной длины с отрегулированным регулятором глубины во избежание выступания гвоздей при закреплении.

- Не забивайте гвозди поверх других гвоздей.

- Никогда не вбивайте гвозди в свободное пространство или в места со скрытой опасностью. Это позволит исключить риск, связанный со свободным вылетом гвоздей и чрезмерным напряжением инструмента.

Особую осторожность следует проявлять при забивании гвоздей вблизи краев, так как гвозди могут выйти за границы поверхности и деформироваться.

- При заклинивании или неправильной работе инструмента всегда извлекайте аккумулятор и газовый баллон перед осмотром инструмента. В случае сохранения проблемы прекратите работу с инструментом, извлеките гвозди и свяжитесь с производителем или уполномоченными представителями для получения сервисного обслуживания.

Техника безопасности при работе с газовым монтажным пистолетом

- Не допускается использование инструмента в воспламеняющейся атмосфере.

- Инструмент следует использовать в хорошо проветриваемых помещениях. Отходящие газы могут

представлять опасность в замкнутом пространстве. Не используйте инструмент под дождем или в условиях повышенной влажности.

- Держите инструмент вдали от источников тепла, так как находящаяся под давлением газовый баллон может быть поврежден.

- Не курите при работе с газовым баллоном.

- Держите инструмент на расстоянии от лица и глаз.

- Температура инструмента может повышаться в зависимости от частоты использования.

Соблюдайте правила касательно максимальной частоты циклов, указанной в руководстве по эксплуатации.

1.2 ИСПОЛЬЗОВАНИЕ ГАЗОВОГО БАЛЛОНА



ОПАСНОСТЬ: ХРАНИТЬ ГАЗОВЫЙ БАЛЛОН ВДАЛИ ОТ ДЫМА И ОГНЯ



ПРЕДУПРЕЖДЕНИЕ: СЖИЖЕННЫЙ ГАЗ МОЖЕТ ВЫЗВАТЬ ТРАВМЫ ПРИ ПОПАДАНИИ НА КОЖУ ИЛИ В ГЛАЗА



ПРЕДУПРЕЖДЕНИЕ! СОДЕРЖИМОЕ ГАЗОВОГО БАЛЛОНА ЧРЕЗВЫЧАЙНО ОГНЕОПАСНО



ИСПОЛЬЗУЙТЕ СРЕДСТВА ДЛЯ ЗАЩИТЫ ГЛАЗ



ИСПОЛЬЗУЙТЕ ЗАЩИТНЫЕ ПЕРЧАТКИ.

Введение

Газовый баллон представляет собой аэрозольный продукт, соответствующий нормам 2008/47/ЕС. В его состав входят:

- Сжиженные углеводородные газы (бутан и пропан).
- Смазка для обеспечения плавной работы инструмента.

Техника безопасности при работе с газовым баллоном

- Газовый баллон постоянно находится под давлением топлива для поддержания подачи топлива к дозирующему клапану, даже если топливо почти израсходовано. Его состав чрезвычайно огнеопасен. Газовый баллон не пригоден для многократного использования. Не пытайтесь производить дозаправку.

- Не распыляйте средство в направлении пламени или раскаленной поверхности. Хранить вдали от источников тепла и электростатических зарядов.

- Не курите при работе или загрузке газового баллона.

- Не подвергать воздействию температур выше 50°C.

- Храните и используйте газовый баллон только в хорошо проветриваемом помещении. Не вдыхайте его содержимое.

- Не протыкайте и не сжигайте газовый баллон после использования.

- Хранить в недоступном для детей месте.

- Утилизировать только в специально отведенных местах.

- Для достижения оптимальной производительности используйте газовый баллон до даты, указанной в нижней части его корпуса.

Хранение

- Магазины и демонстрационные залы должны соответствовать строительным нормам и правилам. Необходимо соблюдать все местные предписания в части пожарной безопасности.
- По возможности храните топливо при стабильной температуре в диапазоне: от 5 до 25 °С. Не подвергать воздействию температур выше 50°С. Не используйте инструменты, излучающие пламя, искры или достигающие высоких температур вблизи хранящихся газовых баллонов.
- Не хранить в местах, предназначенных для прохода, в коридорах и на лестничных клетках.
- Хранить в хорошо проветриваемом помещении.
- Хранение с пиротехническими изделиями не допускается.

Неотложная медицинская помощь

- Риск ожогов или обморожения при прямом контакте с жидким газом.
- В случае вдыхания выведите пострадавшего из помещения и обеспечьте ему доступ к свежему воздуху. Если пострадавший потерял сознание или его дыхание не приходит в норму, срочно вызывайте медицинскую помощь.
- При попадании газа в глаза их следует промыть большим количеством воды. Загрязнения кожи следует очищать мыльной водой.
- При сохранении симптомов следует обратиться к врачу.

1.3 ИСПОЛЬЗОВАНИЕ АККУМУЛЯТОРА И ЗАРЯДНОЙ СИСТЕМЫ

Введение

Адаптер, зарядное устройство и аккумулятор предназначены для использования в качестве единой системы. Для зарядки аккумуляторов используйте только оригинальные адаптер и зарядное устройство.



ОЗНАКОМИТЬСЯ С РУКОВОДСТВОМ



ИНСТРУМЕНТ КЛАССА II



ТОЛЬКО ДЛЯ ИСПОЛЬЗОВАНИЯ В ПОМЕЩЕНИИ



ПЛАВКИЕ ПРЕДОХРАНИТЕЛЬ С ЗАДЕРЖКОЙ СРАБАТЫВАНИЯ



УТИЛИЗИРОВАТЬ ОТДЕЛЬНО ОТ БЫТОВЫХ ОТХОДОВ

Перед началом зарядки

- Во избежание нежелательных повреждений размещайте шнур питания соответствующим образом, не прокладывая его через проход или дверной проем.
- При зарядке аккумулятора используйте оригинальное зарядное устройство. Убедитесь в том, что выход и полярность зарядного устройства соответствуют аккумулятору, предназначенному для зарядки.
- Проверьте систему перед началом эксплуатации. В нормальных условиях техническое и сервисное обслуживание не требуется. Не разбирайте зарядное устройство или аккумулятор.
- Если аккумулятор или корпус зарядного устройства повреждены, немедленно отключите питание и прекратите зарядку аккумулятора. Если кабель или штекер повреждены, не используйте их для зарядки аккумулятора. Для замены обратитесь к уполномоченному специалисту по техническому обслуживанию.
- Для достижения наилучшего эффекта охлаждения следите за чистотой зарядного устройства. Очистите корпус и контакты зарядного устройства сухой тканью после отключения его от сети.
- Заряжайте аккумулятор при комнатной температуре. Если температура меньше 0°С или больше 45°С, это может привести к ухудшению характеристик или снижению эффективности аккумулятора.

- Если во время зарядки зарядное устройство перегревается или выделяет дым, немедленно отключите питание зарядного устройства.

Техника безопасности при работе с аккумулятором

- Не кладите аккумулятор рядом с огнем, печью или другими местами с высокой температурой. Не размещайте аккумулятор и не храните его внутри автомобилей под прямыми солнечными лучами.
- Не допускайте короткого замыкания аккумулятора, применяйте изолирующий колпачок в нерабочем состоянии.
- Не протыкайте и не вскрывайте аккумулятор, это может привести к повреждению защитного устройства.
- Одновременно заряжайте только один аккумулятор.
- Аккумулятор и зарядное устройство необходимо утилизировать или сдавать в специально отведенные места для утилизации.

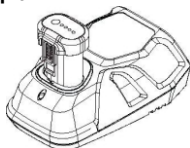
Хранение

- Храните аккумуляторы в сухом и прохладном месте.
- Подзарядка раз в год примерно до 30-50% емкости поможет компенсировать саморазряд и сохранить аккумулятор в хорошем состоянии.
- Системы зарядки должны храниться в местах, недоступных для детей. Дети должны находиться под присмотром, чтобы они не играли с инструментом.

- При хранении всегда отсоединяйте аккумуляторы от инструментов или зарядного устройства.

2 - ЭКСПЛУАТАЦИЯ

2.1 Зарядка



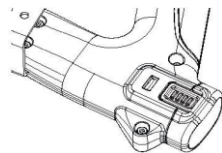
Этапы:

1. Подключите зарядное устройство к соответствующему источнику переменного напряжения, загорится зеленый индикатор.
 2. Вставьте аккумулятор в зарядное устройство, загорится красный индикатор, указывающий на начавшуюся зарядку.
 3. Зарядка занимает около 60 минут.
 4. При полной зарядке загорается зеленый индикатор.
 5. После зарядки отсоедините зарядное устройство от источника питания.
- При загорании мигающего оранжевого индикатора извлеките аккумулятор и подключите его снова.
 - Если такая ситуация возникает постоянно, это может привести к повреждению аккумулятора или зарядного устройства. Свяжитесь с уполномоченным специалистом по техническому обслуживанию для замены аккумулятора на новый.

ПРИМЕЧАНИЕ:

- Категорически запрещается вскрывать зарядное устройство или аккумулятор.
- Зарядное устройство предназначено для зарядки утвержденного аккумулятора. Категорически запрещается использовать для зарядки аккумулятора зарядные устройства другого производителя. Это может привести к возгоранию и травмам.
- Во время использования зарядного устройства не допускайте попадания на него прямых солнечных лучей.
- Для достижения лучшего эффекта охлаждения следите за чистотой ствола.

2.2 Установка и извлечение аккумулятора



Этапы:

1. Извлеките гвозди из магазина и убедитесь в отсутствии нажатия на спусковой курок при установке аккумулятора.
2. Вставьте аккумулятор до щелчка.
3. Для изъятия аккумулятора зажмите кнопки с обеих сторон и извлеките его.

2.3 Световой индикатор аккумулятора

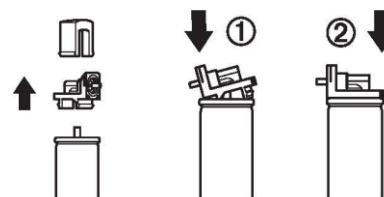


| Светодиодный индикатор | Уровень заряда аккумулятора |
|---------------------------------|-----------------------------|
| Все светодиодные индикаторы | 100% |
| 1 зеленый и 1 красный светодиод | 50% |
| 1 красный светодиод | 25% |

ПРИМЕЧАНИЕ:

- После использования инструмента извлеките из него аккумулятор во избежание его перегрева.

2.4 Подготовка газового баллона



Внимание!

- Запрещается использовать газовый баллон другого производителя.

- Не снимайте крышку, если он не используется.
- Запрещается сверлить отверстия на газовом баллоне.
- Не вдыхайте газ. Вдыхание паров газа может вызвать сонливость, головокружение или тошноту.
- Газовый баллон не является многоразовым, не подлежит дозаправке.

Этапы:

- Сначала убедитесь в использовании газового баллона с красным клапаном, ознакомьтесь с техническими характеристиками.
1. Снимите крышку, прикрепите клапан, надавив на передний край.
 2. Надавите на задний край до щелчка.

ПРИМЕЧАНИЕ:

Убедитесь, что клапан газового баллона надежно закреплен, в противном случае может произойти утечка газа, что создаст опасность для пользователей и посторонних лиц.

2.5 Установка/демонтаж газового баллона



Внимание!

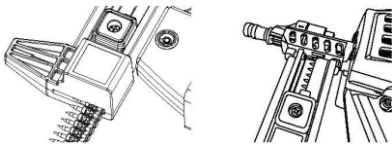
- Убедитесь, что курок не удерживается при установке газового баллона.

- Перед установкой газового баллона извлеките гвозди из магазина.
- При установке не давите на поверхность.

Этапы:

1. Нажмите и потяните вверх, чтобы открыть дверцу топливного отсека.
2. Вставьте газовый баллон, направьте клапан в форсунку.
3. Поместите крышку топливного отсека на клапан и нажмите на нее, чтобы она защелкнулась.
4. Для извлечения газового баллона выполните описанные выше действия в обратном порядке.

2.6 Загрузка гвоздей



Внимание!

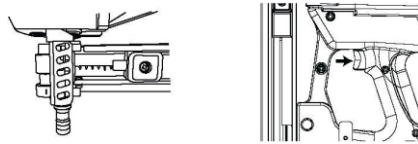
- Убедитесь, что курок не удерживается во время загрузки гвоздей.
- При загрузке не давите на поверхность основания.

Этапы:

1. Потяните подающую деталь к нижней части магазина до его
2. Загрузите гвозди в прорезь в задней части магазина, пока они не достигнут вершины стопора.

3. Далее потяните на себя подающую деталь, нажмите кнопку и плавно отпустите ее.
4. Для извлечения гвоздей зафиксируйте подающую деталь в нижней части магазина и гвозди сдвинутся вниз. Далее потяните за нее для извлечения гвоздей.

2.7 Забивание гвоздей



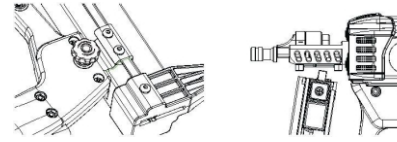
Внимание!

- Для обеспечения личной безопасности и безопасности на рабочем месте просим ПРОЧИТАТЬ и внимательно ИЗУЧИТЬ раздел «Общие правила техники безопасности».
- При обнаружении каких-либо отклонений в работе инструмента, свяжитесь с ближайшим уполномоченным сервисным центром для проверки и ремонта.

Этапы:

1. Плотно прижмите ствол к рабочей поверхности (под углом 90° к поверхности), пока не услышите шум работающего мотора вентилятора.
2. При нажатии курка гвозди забиваются в поверхность.
3. Отпустите курок и поднимите инструмент.

2.8 Устранение заклинивания



Заклинивание гвоздей может произойти, если пользователь неправильно забивает гвозди, попробуйте выполнить следующие действия.

Внимание!

- Перед извлечением магазина поставьте инструмент на поверхность во избежание резкого срабатывания магазина.
- Ознакомьтесь с предыдущими разделами для полного понимания установки/снятия аккумулятора и извлечения гвоздей.

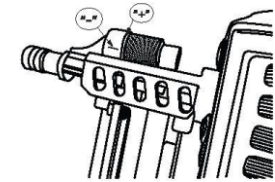
Этапы:

1. Извлеките гвозди, газовый баллон и аккумулятор из инструмента.
2. Потяните вниз и заблокируйте подающую деталь.
3. Открутите стопорный винт на соединении рукоятки, магазин отсоединится.
4. Очистите ствол пистолета от загрязнений.
5. Для установки магазина сначала введите магазин в паз носовой детали.
6. Закрутите стопорный винт на соединении рукоятки.

ПРИМЕЧАНИЕ:

- Не отсоединяйте магазин с гвоздями внутри. Подающая деталь может выскочить из гвоздей и привести к травме.
- Надевайте защитные очки, так как заклинивший гвоздь может выскочить и поранить пользователя.

2.9 Регулировка глубины заглабления



Внимание!

- Для обеспечения личной безопасности и безопасности на рабочем месте просим ПРОЧИТАТЬ и внимательно ИЗУЧИТЬ раздел 1 «Общие правила техники безопасности».
- Никогда не нажимайте на ствол голый рукой или какими-либо частями тела.
- Никогда не направляйте инструмент на других людей.
- Для разъединения фиксатора потяните за ствол.

Этапы:

1. Извлеките гвозди, газовый баллон и аккумулятор.
2. Потяните вниз и заблокируйте подающую деталь.
3. Отрегулируйте барабан регулятора по часовой стрелке, чтобы увеличить глубину забивки, или наоборот.

ПРИМЕЧАНИЕ:

- Не закручивайте барабан слишком сильно, резьбовая втулка барабана должна быть видна и выступать.

2.10 Очистка фильтра

Фильтр, расположенный на задней панели инструмента, выполняет важнейшую функцию всасывания воздуха в камеру. Для поддержания наилучшей производительности инструмента необходимо на регулярной основе следить за его чистотой.

1. Открутите четыре винта на задней крышке
2. Извлеките заднюю крышку и очистите сетку с помощью щетки или воздуха.
3. Установите заднюю крышку на аппарат и закрепите ее четырьмя винтами.

ПРИМЕЧАНИЕ:

- Запрещается использовать воду для очистки сетки. При работе с инструментом крышка и сетка должны оставаться сухими. Попадание влаги может привести к неисправности инструмента.

3 - ПОИСК И УСТРАНЕНИЕ НЕИСПРАВНОСТЕЙ



ПРЕДУПРЕЖДЕНИЕ:

Для снижения риска получения серьезных травм **ВСЕГДА** вынимайте аккумулятор, гвозди и газовый баллон из инструмента после окончания любых ремонтных работ.

3.1 Проблемы с аккумулятором/зарядным устройством

НЕИСПРАВНОСТЬ 1

Аккумуляторная батарея не заряжается. Зеленый индикатор зарядного устройства не загорается по истечении нескольких часов.

| Возможные причины | Обслуживание |
|--|---|
| Нерабочие индикаторы на зарядном устройстве. | Попробуйте вставить аккумулятор в инструмент после 3 часов работы в цикле зарядки. Если работа инструмента стабильна, то неисправны индикаторы зарядного устройства. Замените зарядное устройство или |

| | |
|----------------------------------|--|
| | проследите за тем, чтобы было выделено достаточно времени для подзарядки аккумуляторной батареи. Нагрев поверхности аккумуляторной батареи после правильной зарядки является нормальным явлением. |
| Неисправное зарядное устройство. | Немедленно прекратите использование и отсоедините вилку от источника питания. Замените зарядное устройство и пометьте или утилизируйте его во избежание случайного повторного использования или подключения к источнику питания. |

НЕИСПРАВНОСТЬ 2

Красный светодиод на зарядном устройстве мигает.

| Возможные причины | Обслуживание |
|-------------------------|--|
| Аккумулятор перегрелся. | Извлеките аккумулятор из зарядного устройства и дайте ему остыть. Проверьте зарядное устройство и аккумулятор. |

НЕИСПРАВНОСТЬ 3

Оранжевый светодиод на зарядном устройстве мигает.

| Возможные причины | Обслуживание |
|----------------------------------|-------------------------------|
| Неисправное зарядное устройство. | Замените зарядное устройство. |

3.2 При штатной эксплуатации

НЕИСПРАВНОСТЬ 1

Вентилятор не работает.

| Возможные причины | Обслуживание |
|---|---|
| Аккумулятор не заряжен. | Зарядите аккумулятор в соответствии с руководством по эксплуатации. |
| Клеммы аккумулятора или контакты аккумулятора замаслены, загрязнены или подверглись коррозии. | Очистите клеммы аккумуляторной батареи. Очистите контакты аккумуляторной батареи при необходимости. |
| Где-то произошло электрическое замыкание. | Инструмент должен быть проверен уполномоченным специалистом по обслуживанию. |

НЕИСПРАВНОСТЬ 2

Вентилятор не работает или вращается медленнее, чем обычно.

| Возможные причины | Обслуживание |
|-------------------|--------------|
| | |

| | |
|-----------------------|-----------------------|
| Разряжен аккумулятор. | Зарядить аккумулятор. |
|-----------------------|-----------------------|

НЕИСПРАВНОСТЬ 3

Вентилятор работает с перебоями.

| Возможные причины | Обслуживание |
|--|--|
| Аккумулятор разряжен или контакты погнулись. | Установите аккумулятор в заблокированное положение. Верните контакты в правильное положение. |

3.3 Использование инструмента / Подготовка к использованию

НЕИСПРАВНОСТЬ 1

Контактный рычаг нажимается не полностью, инструмент не работает.

| Возможные причины | Обслуживание |
|--|--|
| Блокировочная планка застряла в блокировочном положении. | Проверьте, достаточно ли количество гвоздей в канале, загрузите дополнительные гвозди в соответствии с руководством по эксплуатации. |
| Носовая деталь погнута или канал забит грязью. | Проверьте носовую деталь канала на отсутствие загрязнений. При обнаружении повреждений обратитесь к уполномоченному специалисту по техническому обслуживанию для ремонта и замены деталей. |
| Подающая деталь неправильно расположена в верхней части планки магазина. | Осторожно сдвиньте подающую деталь в нижнюю часть и отпустите. |

| | |
|---|---|
| Защемление уплотнительного кольца головки цилиндра. | Свяжитесь с уполномоченным специалистом по техническому обслуживанию для ремонта. |
| Заклинивание гвоздей | Устраните заклинивание в соответствии с руководством по эксплуатации. |

НЕИСПРАВНОСТЬ 2

Невозможность установки гвоздей на носовую деталь.

| Возможные причины | Обслуживание |
|--|---|
| Неправильное расположение поршня. | Верните поршень в исходное положение в соответствии с руководством по эксплуатации. |
| Уплотнительное кольцо повреждено и вызывает утечку газа. | Свяжитесь с уполномоченным специалистом по техническому обслуживанию для ремонта. |
| Загрязнение шайбы клапана внутри цилиндра. | Свяжитесь с уполномоченным специалистом по техническому обслуживанию для ремонта. |
| Волнистые шайбы клапанов теряют эластичность. | Свяжитесь с уполномоченным специалистом по техническому обслуживанию для ремонта. |

НЕИСПРАВНОСТЬ 3

Инструмент не работает, вентилятор работает.

| Возможные причины | Обслуживание |
|----------------------|---|
| Газовый баллон пуст. | Замените газовый баллон. |
| Искра не возникает. | Свяжитесь с уполномоченным специалистом по техническому обслуживанию для ремонта. |

НЕИСПРАВНОСТЬ 4

Сбой при забивке гвоздей.

| Возможные причины | Обслуживание |
|--|---|
| Водяной пар вокруг искры, вызывающий короткое замыкание. | Высушите зону искрения или обратитесь к уполномоченному специалисту по техническому обслуживанию. |
| Повреждена уплотнительная прокладка. | Свяжитесь с уполномоченным специалистом по техническому обслуживанию для ремонта. |
| Направляющая поршня засорилась. | Свяжитесь с уполномоченным специалистом по техническому обслуживанию для ремонта. |

3.4 Стадия подачи питания / выпуска

НЕИСПРАВНОСТЬ 1

Инструмент работает правильно, но гвозди не забиваются в поверхность полностью.

| Возможные причины | Обслуживание |
|---|--|
| Разряжен аккумулятор. | Зарядите аккумулятор. |
| Недостаточно топлива в газовом баллоне. | Замените газовый баллон в соответствии с руководством пользователя |

НЕИСПРАВНОСТЬ 2

Инструмент работает, но забивка гвоздей не происходит.

| Возможные причины | Обслуживание |
|--|---|
| Крепежная планка может оказаться стягивающей. | Используйте только гвозди, соответствующие спецификации. |
| Подающая деталь неправильно зафиксирована в верхней части ленты для гвоздей. | Осторожно сдвиньте подающую деталь в нижнюю часть и отпустите, чтобы лента для гвоздей вернулась в магазин. |
| Заклинивание гвоздей. | Устраните заклинивание в соответствии с руководством по эксплуатации. |

НЕИСПРАВНОСТЬ 3

Работа инструмента нестабильна.

| Возможные причины | Обслуживание |
|--|--|
| Недостаточно топлива в газовом баллоне | Замените газовый баллон в соответствии с руководством пользователя |
| Провод свечи зажигания отсоединяется. | Свяжитесь с уполномоченным специалистом по техническому обслуживанию для ремонта. |
| Фильтрующий элемент загрязнен, что приводит к перегреву инструмента. | Извлеките фильтрующий элемент и очистите его в соответствии с руководством пользователя. |
| Загрязнен рукав инструмента или уплотнительные кольца. | Свяжитесь с уполномоченным специалистом по техническому обслуживанию для ремонта. |

НЕИСПРАВНОСТЬ 4

Нестабильная работа.

| Возможные причины | Обслуживание |
|--|---|
| Скопление грязи и мусора внутри цилиндра | Свяжитесь с уполномоченным специалистом по техническому обслуживанию для ремонта. |

НЕИСПРАВНОСТЬ 5

Снижение мощности.

| Возможные причины | Обслуживание |
|----------------------------------|---|
| Неисправный поршень или цилиндр. | Свяжитесь с уполномоченным специалистом по техническому обслуживанию для ремонта. |

3.5 Стадия возврата / продувки

НЕИСПРАВНОСТЬ 1

Инструмент сработал и привел в движение гвоздь, но поршень не вернулся в верхнее положение.

| Возможные причины | Обслуживание |
|--|---|
| Замятие наконечника поршня. | Свяжитесь с уполномоченным специалистом по техническому обслуживанию для ремонта. |
| Выпускные отверстия на втулке загрязнены или засорены | Свяжитесь с уполномоченным специалистом по техническому обслуживанию для ремонта. |
| Загрязнен инструмент (втулка) или уплотнительные кольца. | Свяжитесь с уполномоченным специалистом по техническому обслуживанию для ремонта. |

НЕИСПРАВНОСТЬ 2

Камера сгорания не разгружается после циклов работы инструмента.

| Возможные причины | Обслуживание |
|--|---|
| Контактный рычаг погнут, или инструмент загрязнен. | При необходимости очистите инструмент или замените контактный рычаг |

предосторожности, описанные в настоящем руководстве по эксплуатации. Все обозначения продуктов и торговые марки являются собственностью их владельцев и не имеют специального обозначения.

Компания оставляет за собой право вносить изменения в содержание документа.

4 - АВТОРСКИЕ ПРАВА

Запрещается распространение и воспроизведение настоящего документа, а также использование и разглашение его содержания без специального разрешения. Нарушения влекут за собой ответственность нарушителя в виде возмещения убытков. Все права защищены на случай подачи заявок на патент.

Настоящее руководство по эксплуатации разработано с большим вниманием к деталям. Тем не менее, мы не несем никакой ответственности за возможные ошибки в настоящем руководстве по эксплуатации и их последствия. Кроме того, компания не несет ответственности за прямой или косвенный ущерб, возникший в результате неправильного использования инструмента.

При работе с инструментом необходимо соблюдать правила техники безопасности и охраны труда, а также меры

5 - УТИЛИЗАЦИЯ



Системы раздельного сбора отходов. Местные нормы могут предусматривать раздельный сбор электротехнических изделий для бытового использования, на полигонах бытовых отходов или торговым предприятием при покупке нового изделия.



Раздельный сбор упаковки и вышедшего из строя аккумулятора осуществляется в соответствии с действующими нормативными документами по утилизации.

6 - ГАРАНТИЯ

ООО «ЛИКСИ» дает покупателю LXJG-1 гарантию на 18 месяцев касательно брака при выполнении работ и при подборе материалов. Гарантия начинает действовать с момента покупки.

Для сохранения гарантии необходимо:

- Представлять доказательства первой покупки и владения, включая адрес и телефон.
- Не использовать устройство LXJG-1 не по назначению (не в соответствии с рекомендациями или ограничениями, указанными в Руководстве пользователя), не допускать повреждений, не модифицировать и не ремонтировать устройство без одобрения ООО «ЛИКСИ».
- Возвращать инструмент по гарантии в состоянии, демонстрирующем, что очистка и обслуживание выполнялись в соответствии с Руководством пользователя.
- Гарантия распространяется на все запчасти инструмента внутреннего механизма.
- Гарантия не распространяется на внешние пластиковые запчасти.

При наличии претензий по гарантии, инструмент или его часть возвращаются в ООО «ЛИКСИ» за счет владельца. ООО «ЛИКСИ» проверит возвращенные детали/инструмент и, на свое усмотрение, может заменить инструмент/деталь и вернуть их владельцу за свой счет в том случае, если рассмотренный случай окажется гарантийным.

ООО «ЛИКСИ» не несет ответственности за последствия ремонта, если он выполняется не одним из уполномоченных агентов по обслуживанию.

ДЛЯ ОБЕСПЕЧЕНИЯ ВЫПОЛНЕНИЯ ГАРАНТИЙНЫХ ОБЯЗАТЕЛЬСТВ ПРОСИМ СОХРАНЯТЬ СЕРИЙНЫЙ НОМЕР ИНСТРУМЕНТА.

7 - РЕКВИЗИТЫ

ООО «ЛИКСИ»
Юридический адрес: 121471, Москва г, вн.тер.г. муниципальный Округ Очаково-Матвеевское, ул. Рябиновая, д. 55, стр. 9
Телефон: +7 (495) 568-03-80
Электронная почта: info@lixierussia.ru
Сайт: <https://lixierussia.ru/>

8 - ТЕХНИЧЕСКИЕ ПАРАМЕТРЫ

8.1 ГАЗОВЫЙ ГВОЗДЕЗАБИВНОЙ ПИСТОЛЕТ

| | |
|------------------------|-----------------------|
| Модель № | LXJG-1 |
| Габаритные размеры | |
| Длина | 400 мм |
| Ширина | 100 мм |
| Высота | 360 мм |
| Вес | 3,78 кг |
| Емкость магазина | 30 гвоздей |
| Рекомендованный расход | 1000/час 5000/день |

Шум

| | |
|----------------------|-----------------|
| L _{pA,1s} | = 97 ± 2 дБ (А) |
| L _{pC,peak} | = 130±2 дБ (С) |
| L _{pA,1s} | = 91 ± 2 дБ (А) |
| L _{WA,1s} | = 104±2 дБ (А) |

Вибрация

Риски вибрации/механического воздействия незначительны, однако в обязанности пользователя входит обеспечение безопасности оператора с учетом особенностей окружающей среды и рабочей поверхности.

8.2 ГАЗОВЫЙ БАЛЛОН

| | |
|--------------------|--------|
| Габаритные размеры | |
| Высота | 165 мм |

Газовый баллон содержит предварительно перемешанную топливную смесь и смазку. Не требуется дополнительная смазка.

Предупреждение! Для работы с инструментами можно использовать только

соответствующие газовые баллоны и смазочные материалы фирмы LIXIE, за консультацией обратитесь к представителям фирмы LIXIE или местным дилерам.

8.3 ГВОЗДИ

| | |
|---|----------------|
| Габаритные размеры | |
| Головка Ø | 6,3 мм |
| Длина | 15-42 мм |
| Стержень Ø | 2,6-3,7 мм |
| Назначение | |
| Стальная поверхность к стальной поверхности | 3,0/2,6 мм шаг |
| Стальная пластина к бетону | 2,6 мм |
| Стальная пластина к твердому бетону | 3,0/2,6 мм шаг |

С газовыми инструментами LIXIE должны использоваться только гвозди, указанные в данном руководстве.

Газовый пистолет LIXIE и указанные гвозди должны рассматриваться как единая система механизма.

Зарядное устройство и аккумулятор предназначены для использования в качестве единой системы.

8.4 ЗАРЯДНОЕ УСТРОЙСТВО

| | |
|------------------|---------------------------------------|
| Модель № | RHC07220 |
| Вход | 100-240 В~ 50/60 Гц 25 Вт макс. |
| Выход | 7,2 В~2,0 А |
| Время зарядки | 60 мин |
| Тип аккумулятора | RBL-07215 |

8.5 АККУМУЛЯТОР

| | |
|----------|---------------------------|
| Модель № | RBL-07215 |
| Тип | Li-ion |
| Выход | 7,2 В _{max} |
| Емкость | 1,5 Ач/10,8 Втч, 2 ячейки |

9 - СЕРИЙНЫЙ НОМЕР ИНСТРУМЕНТА

Находится на рукоятке инструмента рядом с соединением магазина.

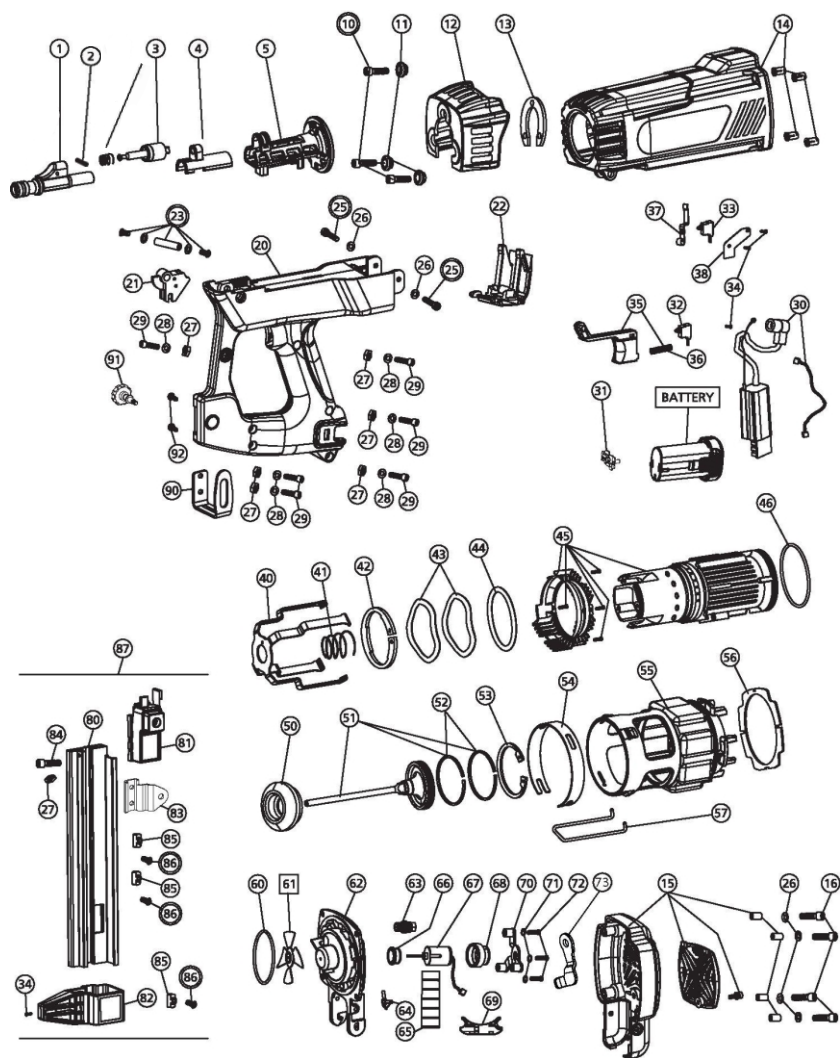
60 ГГ ММ 15 XXXX

ГГ - Год производства (последние две цифры)

ММ - Месяц производства

XXXX - Серийный номер инструмента

10 – СПИСОК ЗАПЧАСТЕЙ



| ПОЗКОД | ОПИСАНИЕ | ПОЗКОД | ОПИСАНИЕ |
|--------|--|--------|---------------------------------------|
| 1 | NB1ZF0 СТВОЛ | | РУКОЯТКИ |
| 2 | ШПОНКА | | |
| 3 | NB140С БАРАБАН РЕГУЛЯТОРА | 30 | NB1Z63 БЛОК УПРАВЛЕНИЯ |
| 4 | NB142A ЗАДНИЙ РУКАВ | 31 | NB1181 БЛОК ЭЛЕКТРОДА |
| 5 | NB1411 НОСОВАЯ ДЕТАЛЬ | 32 | NB1221 КУРКОВЫЙ ПЕРЕКЛЮЧАТЕЛЬ |
| | | 33 | NB1311 КУРКОВЫЙ ПЕРЕКЛЮЧАТЕЛЬ |
| 10* | NB1040 ВИНТ НОСОВОЙ ДЕТАЛИ | 34 | NB1270 САМОНАРЕЗАЮЩИЙ ВИНТ |
| 11 | NB1050 ВКЛАДЫШ | 35 | NB1Z71 КУРОК |
| 12 | NB1061 ПЫЛЬНИК | 36 | NB1200 ПРУЖИНА КУРКА |
| 13 | NB1070 ПРОСТАВКА ПЫЛЬНИКА | 37 | NB1300 РЫЧАГ ПЕРЕКЛЮЧАТЕЛЯ |
| 14 | NB1Z10 КОРПУС | 38 | NB1261 СТРЕЛОЧНАЯ ПОДКЛАДКА |
| 15 | NB1Z22 КРЫШКА ГОЛОВКИ БЛОКА | | |
| 16 | NB1780 ВИНТ КРЫШКИ ГОЛОВКИ БЛОКА | 40 | NB1431 ВНУТРЕННИЙ КАРКАС |
| | | | ПРУЖИНА |
| 20 | NB1Z33 РУКОЯТКА | 41 | NB1441 ВНУТРЕННЕГО КАРКАСА |
| 21 | NB1130 ПОДЖИГАЮЩИЙ КУЛАЧОК | 42 | NB1450 УДЕРЖИВАЮЩЕЕ КОЛЬЦО (ВНЕШНЕЕ) |
| 22 | NB1Z40 ТОПЛИВНОГО ОТСЕКА | 43 | NB1470 ВОЛНИСТАЯ ШАЙБА |
| | | 44 | NB1480 ШАЙБА КЛАПАНА |
| 23* | NB1Z50 ВКЛАДЫШ И МЕТАЛЛИЧЕСКАЯ ШАЙБА | 45 | NB1Z90 БЛОК ЦИЛИНДРА |
| | | 46 | NB1520 УПЛОТНИТЕЛЬНОЕ КОЛЬЦО ЦИЛИНДРА |
| 25* | NB110A БОКОВОЙ ВИНТ КРЕПЛЕНИЯ РУКОЯТКИ | 50 | NB1530 АМОРТИЗАТОР |
| | | 51 | NB1ZD0 ПОРШЕНЬ |
| 26 | NB1290 ШАЙБА БОКОВОГО ВИНТА КРЕПЛЕНИЯ РУКОЯТКИ | 52 | NB1550 ПОРШНЕВОЕ КОЛЬЦО |
| 27 | NB1170 СТОПОРНАЯ ГАЙКА СКРЕПЛЕНИЯ РУКОЯТКИ | 53 | NB1560 КОЛЬЦО (ВНУТРЕННЕЕ) |
| | | 54 | NB1571 ЗАЖИМНАЯ СКОБА |
| 28 | NB1380 ШАЙБА СКРЕПЛЕНИЯ РУКОЯТКИ | 55 | NB1581 КАМЕРА СГОРАНИЯ |
| 29 | NB1370 ВИНТ СКРЕПЛЕНИЯ | 56 | NB1600 ВЕНТИЛЯЦИОННАЯ ПРОСТАВКА |

