

Инструкция по эксплуатации

Гвоздезабивной пистолет Sumake F-18/30

Цены на товар на сайте:

http://www.vseinstrumenti.ru/instrument/pnevmoinstrument/pnevmosteplery/sumake/gvozdezabivnoy_pi_stolet_sumake_f-18_30/

Отзывы и обсуждения товара на сайте:

http://www.vseinstrumenti.ru/instrument/pnevmoinstrument/pnevmosteplery/sumake/gvozdezabivnoy_pi_stolet_sumake_f-18_30/#tab-Responses

SUMAKE®

MAKE JOBS BETTER THAN EVER

ПИСТОЛЕТ ДЛЯ ФИНИШНОГО ГВОЗДЯ ПНЕВМАТИЧЕСКИЙ

Руководство по эксплуатации
и паспорт изделия



ISO 9001
SGS
UKAS
Certificate TW04/02301



Для моделей: F18/30, F18/32, F18/35, F18/50, F18/57,
F16/50, F16/50L, F16/64, F1.8/50, F1.8/50L

Введение

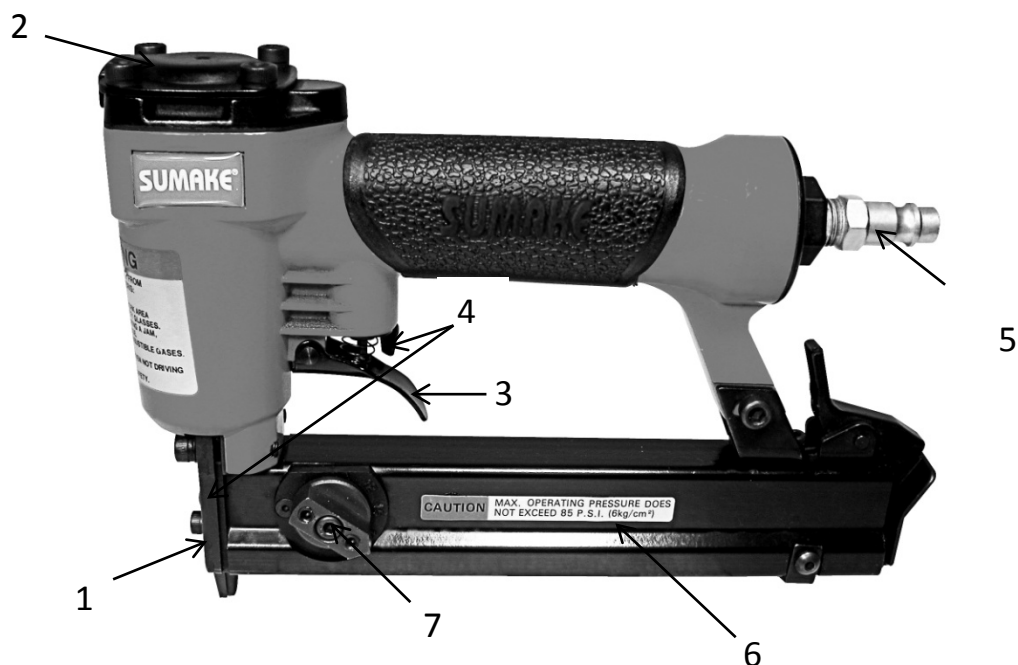
Благодарим Вас за приобретение профессионального пневматического инструмента **SUMAKE**. Более 20 лет **SUMAKE** поставляет на международный рынок профессиональный пневматический инструмент, сотрудничая с ведущими Тайваньскими производителями оборудования и комплектующих.

Пневматический инструмент **SUMAKE** соответствует строгим международным и Российским стандартам; имеет сертификат соответствия ГОССТАНДАРТА РОССИИ(РСТ) и ТАМОЖЕННОГО СОЮЗА(ЕАС). Соответствует требованиям ГОСТ 12.2. 101-94, ГОСТ 12.2. 003-91, ГОСТ 12.3.001-85.

Пневматический пистолет для финишного гвоздя применяется для отделочных работ, при производстве и реставрации мебели.

Инструмент прошёл тщательный контроль и готов к работе, однако перед началом использования следует ознакомиться с данным руководством.

Устройство изделия



1. Дуло
2. Выпускной клапан
3. Пусковой курок
4. Предохранитель (опционально*)
5. Разъём для подключения сжатого воздуха
6. Магазин
7. Настройка высоты крепежа

Технические характеристики

| Модель | PRO | Ширина шляпки Гвоздя | Толщина ножки | Ширина ножки | Глубина забивания | Тип крепежа | Вес | Объём обоймы |
|----------|-----|-------------------------|---------------|--------------|-------------------|-------------|------|--------------|
| | | | мм | мм | мм | | кг | шт |
| F18/30 | | 1,9 | 1 | 1,25 | 10~30 | Гвоздь | 1,1 | 100 |
| F18/32 | | 1,9 | 1 | 1,25 | 10~32 | Гвоздь | 1,1 | 100 |
| F18/35 | | 1,9 | 1 | 1,25 | 10~35 | Гвоздь | 1,2 | 100 |
| F18/50 | | 1,9 | 1 | 1,25 | 20~50 | Гвоздь | 1,4 | 100 |
| F18/57 | | 1,9 | 1 | 1,25 | 15~57 | Гвоздь | 1,3 | 100 |
| F16/50 | | 2,8 | 1,4 | 1,6 | 20~50 | Гвоздь | 2,14 | 100 |
| F16/50L | | 2,8 | 1,4 | 1,6 | 20~50 | Гвоздь | 1,5 | 100 |
| F16/64 | | 2,8 | 1,4 | 1,6 | 20~64 | Гвоздь | 2,32 | 100 |
| F1.8/50 | | 3,2 | 1,8 | 1,8 | 15~50 | Гвоздь | 2,18 | 100 |
| F1.8/50L | | 3,2 | 1,8 | 1,8 | 15~50 | Гвоздь | 1,5 | 100 |

Инструмент, не отмеченный в графе PRO - предназначен для профессионального использования, но не рассчитан на продолжительную работу в режиме максимальной нагрузки.

Если ваши потребности подразумевают продолжительную работу инструмента в интенсивном режиме - выбирайте продукты отмеченные знаком ● в колонке PRO!

Схема подключения пневматического инструмента

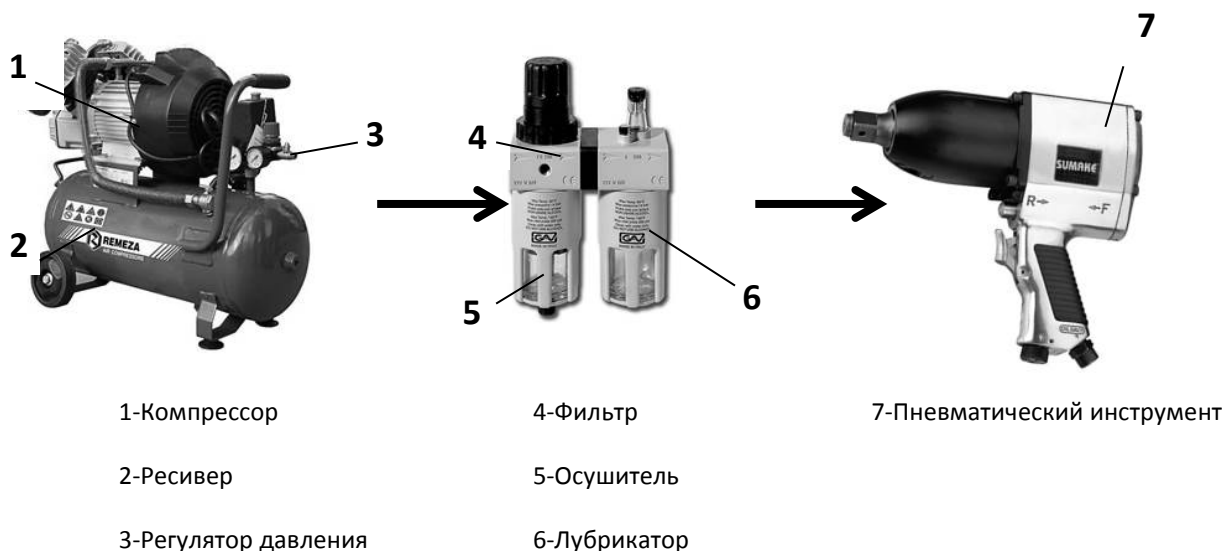
Заявленные технические параметры пневматический инструмент показывает только при соблюдении всех требований, предъявляемых к качеству и объёму подаваемого воздуха, а так же условиям эксплуатации.

СОВЕТ: Выбирайте компрессор с ресивером и насосом, обеспечивающий с запасом на 20-30% требуемый расход воздуха. При выборе фильтра, осушителя и лубрикатора принимайте во внимание их пропускную способность.

Рабочие давление составляет 4,1-6,8 бар (4-7 Кг/см²). Регулировку забивания можно производить, изменяя рабочее давление в заданном диапазоне.

Превышение рабочего давления приводит к ускоренному износу инструмента и является отказом в гарантийном обслуживании.

Перед каждым подключением инструмента продувайте шланг кратковременным спуском воздуха!



Техническое обслуживание

Перед первым использованием и хранением, добавьте 2-3 капли масла во впускной воздушный штуцер и включите инструмент на короткое время.

Наилучший способ смазки – установить в пневмолинию смазывающее устройство (лубрикатор).

При отсутствии в схеме подключения лубрикатора – необходимо смазывать инструмент вручную, добавляя 2-3 капли масла во впускной воздушный штуцер ежедневно.

Используйте ТОЛЬКО масло для швейных машин или пневматического инструмента.

Для очистки рабочих частей от нагара используйте КЕРОСИН (избегайте попадания в рабочий цилиндр). После промывки вытирайте инструмент насухо.

Не используйте для промывки бензин и спиртосодержащие жидкости.

Избегайте попадания промывочных жидкостей в рабочий механизм!

В случае обнаружения неисправностей – обратитесь в сервис центр!

Указание мер безопасности

1. Отключайте инструмент от подачи воздуха перед обслуживанием!
2. Перед работой убедитесь, что инструмент не имеет повреждений. При выявлении неисправности – прекратите работу инструментом и обратитесь в авторизованный сервисный центр.
3. Убедитесь, что ваша одежда или волосы не будут затянуты на рабочие части инструмента.
4. **Используйте защитные очки!** При необходимости одевайте маску и перчатки.
5. При продолжительной работе используйте средства защиты органов слуха.
6. Используйте инструмент только по назначению.
7. Не оставляйте подключённый инструмент без присмотра.

Не допускается эксплуатация инструмента работниками, находящимися в состоянии усталости, алкогольного или наркотического опьянения, а так же под воздействием медицинских препаратов.

Рекомендации по работе

Используйте оригинальные расходные материалы!

Перед выполнением работ сделайте несколько пробных выстрелов и отрегулируйте глубину забивания крепежа.

Держите руки вдали от устанавливаемого крепежа! Остерегайтесь рикошета!

Избегайте блокировки предохранительной скобы!

Не направляйте пистолет на людей!

В случае застревания крепежа в инструменте – отключите инструмент от подачи воздуха и извлеките застрявший крепёж пассатижами.

Свидетельство о продаже

Уважаемый покупатель! Убедитесь, что все разделы заполнены разборчиво и без исправлений.

| | |
|----------------------------------|--|
| Изделие ITEM | |
| Модель MODEL | |
| Заводской номер SERIAL NUMBER | |
| Дата выпуска ISSUE DATE | |
| Фамилия и подпись продавца | |
| Печать продавца | |

Изделие проверялось во всех режимах работы:

(подпись покупателя)

Изделие не проверялось по причине:

(подпись покупателя)

ГАРАНТИИ ИЗГОТОВИТЕЛЯ

1. **Гарантийный срок эксплуатации изделия составляет 6 месяцев** со дня продажи, при условии соблюдения потребителем правил эксплуатации, хранения и транспортировки.

Срок службы инструмента 3 года.

2. Все претензии по качеству будут рассмотрены только после проверки изделия в сертифицированном сервисном центре.
3. Условия гарантии предусматривают бесплатную замену деталей и узлов изделия, в которых обнаружен производственный дефект.
4. Гарантия не распространяется на расходные материалы, сменные насадки, навесное оборудование и любые другие части изделия, имеющие естественный ограниченный срок службы (в том числе ударники, штоки, драйверы, сальники, манжеты, уплотнения, шестерни и колёса зубчатых зацеплений, подшипниковые опоры, зажимы, ухваты, и пр.), а так же на дефекты, являющиеся следствием естественного износа.
5. Условия гарантии не предусматривают профилактику и чистку изделия, а также выезд мастера к месту эксплуатации изделия с целью его подключения, настройки, ремонта или консультации.
6. Гарантия не распространяется на повреждения, полученные в результате нарушения режима смазывания изделия
7. Вместе с тем сервисный центр имеет право отказа от бесплатного гарантийного ремонта в следующих случаях:
 - При отсутствии заполненного паспорта изделия
 - При неправильно или с исправлениями заполненном свидетельстве о продаже или гарантийном талоне
 - При использовании изделия не по назначению или с нарушениями правил эксплуатации
 - При наличии механических повреждений (трещины, сколы, следы ударов, и падений, деформаций корпуса или любых других элементов конструкции, в том числе полученных в результате замерзания конденсата (образование льда))
 - При наличии внутри агрегата посторонних предметов
 - При наличии оплавления, каких либо элементов изделия других или других признаках превышения максимальной температуры эксплуатации или хранения
 - При наличии признаков самостоятельного ремонта вне авторизованного сервисного центра
 - При наличии признаков изменения пользователем конструкции изделия
 - При наличии загрязнений изделия как внутренних, так и внешних

В настоящем паспорте должна быть поставлена печать продавца и указана дата продажи!

ИЗГОТОВИТЕЛЬ

SUMAKE Industrial Co., LTD.

4F, NO.351, Yangguang St., Neihu District, Taipei, Taiwan.

www.SUMAKE.com

ЭКСКЛЮЗИВНЫЙ ДИСТРИБЬЮТОР НА ТЕРРИТОРИИ РОССИИ

ООО "Оптимист"

107564, г. Москва,

Краснобогатырская, д. 2, стр. 75

www.optimist-opt.ru

АДРЕСА И ТЕЛЕФОНЫ ЦЕНТРАЛЬНЫХ СЕРВИСНЫХ ЦЕНТРОВ

Собственный сервисный центр генерального дистрибьютора в России

СЦ ООО "Оптимист", Москва, ул.1-я Энтузиастов, д.12,

тел. (495) 783-02-02, (495) 673-06-57

СЦ ООО "Мастер-Энерго", Москва, ул. Первомайская, д.39, тел. (499) 164-04-49

СЦ ООО "Евросервис", Москва, ул. Щербаковская, д.53, тел. (495) 640-01-14

Узнать адрес и телефон ближайшего к Вам центра технического обслуживания

в регионах можно на www.optimist-opt.ru/info/service/

Приобрести запасные части Вы можете на <http://entuziast-spares.ru/>

БЕСПЛАТНАЯ ГОРЯЧАЯ ЛИНИЯ

8-800-700-60-10

| | | |
|---|---|--|
| Корешок ТАЛОНА №1 на ремонт инструмента SUMAKE Изъят " _____ " _____ г. 20 _____ г. Исполнитель _____ | Гарантийный ТАЛОН № 1 на ремонт инструмента SUMAKE | |
| | Изделие | № |
| | Продано магазином (наименование, номер и адрес) | |
| | Дата продажи, ПЕЧАТЬ продавца(штамп магазина) | |
| | Личная подпись продавца | |
| | Выполненные работы: | |
| | Исполнитель | Владелец |
| | (Фамилия, Имя, Отчество) | (подпись) |
| | М.П. | Наименование предприятия выполнившего ремонт и его адрес |
| | Должность и подпись руководителя предприятия выполнившего ремонт | |

| | | |
|---|---|--|
| Корешок ТАЛОНА №2 на ремонт инструмента SUMAKE Изъят " _____ " _____ г. 20 _____ г. Исполнитель _____ | Гарантийный ТАЛОН № 2 на ремонт инструмента SUMAKE | |
| | Изделие | № |
| | Продано магазином (наименование, номер и адрес) | |
| | Дата продажи, ПЕЧАТЬ продавца(штамп магазина) | |
| | Личная подпись продавца | |
| | Выполненные работы: | |
| | Исполнитель | Владелец |
| | (Фамилия, Имя, Отчество) | (подпись) |
| | М.П. | Наименование предприятия выполнившего ремонт и его адрес |
| | Должность и подпись руководителя предприятия выполнившего ремонт | |

