

# Инструкция по эксплуатации

Пневмогвоздезабивной пистолет SUMAKE R-90PA  
4119310

**Цены на товар на сайте:**

[http://www.vseinstrumenti.ru/instrument/pnevmoinstrument/pnevmosteplery/sumake/sumake\\_pnevmogv\\_ozdezabivnoy\\_pistolet\\_r-90pa\\_4119310/](http://www.vseinstrumenti.ru/instrument/pnevmoinstrument/pnevmosteplery/sumake/sumake_pnevmogv_ozdezabivnoy_pistolet_r-90pa_4119310/)

**Отзывы и обсуждения товара на сайте:**

[http://www.vseinstrumenti.ru/instrument/pnevmoinstrument/pnevmosteplery/sumake/sumake\\_pnevmogv\\_ozdezabivnoy\\_pistolet\\_r-90pa\\_4119310/#tab-Responses](http://www.vseinstrumenti.ru/instrument/pnevmoinstrument/pnevmosteplery/sumake/sumake_pnevmogv_ozdezabivnoy_pistolet_r-90pa_4119310/#tab-Responses)

# SUMAKE®

MAKE JOBS BETTER THAN EVER

ISO 9001



Certificate TW04/02301



## ПИСТОЛЕТ ГВОЗДЕЗАБИВНОЙ ПНЕВМАТИЧЕСКИЙ

Руководство по эксплуатации  
и паспорт изделия



Для моделей: R-45, R-55PA, R-57, R-57P, R-65, R-65E, R-65J,  
R-65PA, R-70PA, R-75PA, R-75PB, R-90PA, R-90PB, R-90C, R-  
100PA, R-100PB, R-100LPA, R-100EPAL



## Введение

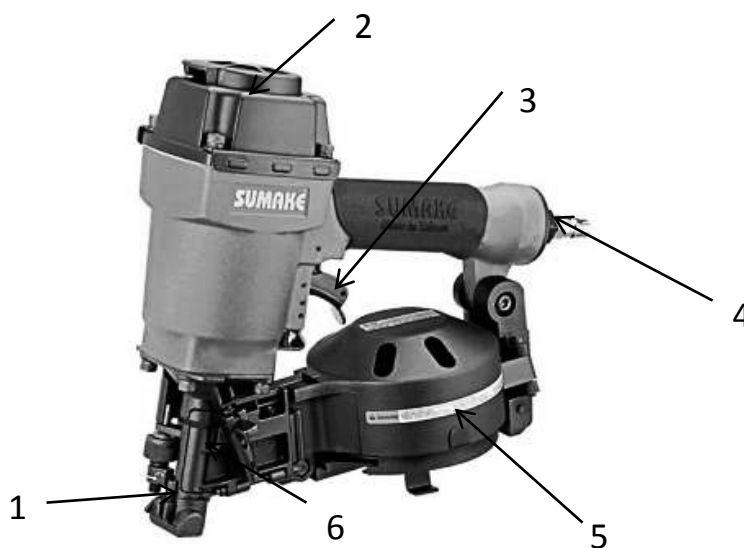
Благодарим Вас за приобретение профессионального пневматического инструмента **SUMAKE**. Более 20 лет **SUMAKE** поставляет на международный рынок профессиональный пневматический инструмент, сотрудничая с ведущими Тайваньскими производителями оборудования и комплектующих.

Пневматический инструмент **SUMAKE** соответствует строгим международным и Российским стандартам; имеет сертификат соответствия ГОССТАНДАРТА РОССИИ(РСТ) и ТАМОЖЕННОГО СОЮЗА(ЕАС). Соответствует требованиям ГОСТ 12.2. 101-94, ГОСТ 12.2. 003-91, ГОСТ 12.3.001-85.

**Пневматический пистолет барабанного типа** служит для сборки конструкций из пиломатериалов. Инструмент прошёл тщательный контроль и готов к работе, однако перед началом использования следует ознакомиться с данным руководством.

***Товар не предназначен для использования в личных целях, не связанных с осуществлением предпринимательской деятельности!***

## Устройство изделия



1. Дуло
2. Выпускной клапан
3. Пусковой курок
4. Разъём для подключения сжатого воздуха
5. Магазин
6. Регулировка глубины забивания

## Технические характеристики

Модель	PRO	Ширина шляпки гвоздя	Диаметр ножки гвоздя	Длина гвоздя	Тип ножки гвоздя	Наклон обоймы	Тип обоймы	Рекомендованное рабочее давление		Вес	Объём обоймы
		мм	мм	мм		Градус		Кг/см <sup>2</sup>	Psi		
R-45	●	10	3,1	19-45	Гладкий	16	Проволока	4,5-7,5	65-110	2,4	120
R-55PA	●	5,0-5,7	2,1-2,3	25-57	Гладкий Винтовой Ершёный	16	Проволока	5,0-7,5	75-110	2,8	300-350
R-57	●	5,0-6,0	2,1-2,3	25-57	Гладкий Винтовой Ершёный	16	Проволока/ Пластик	5,0-7,5	75-110	2,2	200-300
R-57P	●	5,0-5,7	2,1-2,3	25-57	Гладкий Винтовой Ершёный	16	Проволока/ Пластик	5,0-7,5	75-100	2,2	200-300
R-65	●	5,0-6,0	2,3-2,5	32-65 32-55 32-55	Гладкий Винтовой Ершёный	16	Проволока/ Пластик	5,0-7,5	75-110	2,3	200-300
R-65E	●	6,0-7,0	2,5-2,9	32-65 32-55 32-55	Гладкий Винтовой Ершёный	16	Проволока/ Пластик	5,0-7,5	75-110	2,3	200-300
R-65J	●	6,0-7,2	2,5-3,3	32-65 32-55 32-55	Гладкий Винтовой Ершёный	16	Проволока/ Пластик	5,0-7,5	75-110	2,4	200-300
R-65PA	●	5,0-6,0	2,3-2,5	32-65 32-55 32-55	Гладкий Винтовой Ершёный	16	Проволока/ Пластик	5,0-7,5	75-110	2,3	200-300
R-70PA	●	5,7-7,0	2,3-2,9	45-70 45-65 45-65	Гладкий Винтовой Ершёный	16	Проволока	5,0-7,5	75-110	3,7	150-300
R-75PA	●	5,7-7,0	2,3-2,9	45-75 45-70 45-70	Гладкий Винтовой Ершёный	16	Проволока/ Пластик	5,0-7,5	75-100	3,6	150-300
R-75PB	●	7	2,9-3,3	45-75 45-70 45-70	Гладкий Винтовой Ершёный	16	Проволока/ Пластик	5,0-7,5	75-100	3,6	150-300
R-90PA	●	6,0-7,2	2,5-3,3	50-90 50-83 50-83	Гладкий Винтовой Ершёный	16	Проволока/ Пластик	5,0-7,5	75-100	3,7	150-300
R-90PB	●	7,2-7,5	3,1-3,8	50-90 50-83 50-83	Гладкий Винтовой Ершёный	16	Проволока/ Пластик	5,0-7,5	75-100	3,7	150-300
R-90C	●	6,0-7,5	2,9-3,8	50-90 50-83 50-83	Гладкий Винтовой Ершёный	16	Проволока/ Пластик	5,0-7,5	75-110	3,65	150-300
R-100PA	●	6,0-7,2	2,5-3,3	50-100 50-90 50-90	Гладкий Винтовой Ершёный	16	Проволока	5,0-7,5	75-100	5	300
R-100PB	●	7,0-7,5	3,3-3,8	50-100 50-90 50-90	Гладкий Винтовой Ершёный	16	Проволока	5,0-7,5	75-100	5	200
R-100LPA	●	6,0-7,2	2,5-3,3	50-100 50-90 50-90	Гладкий Винтовой Ершёный	16	Проволока	5,0-7,5	75-100	5,4	200-300
R-100EPAL	●	8,6	3,4	70-90	Ершёный	16	Проволока	5,0-7,5	75-100	5,8	180

**Инструмент, не отмеченный в графе PRO - предназначен для профессионального использования, но не рассчитан на продолжительную работу в режиме максимальной нагрузки.**

**Если ваши потребности подразумевают продолжительную работу инструмента в интенсивном режиме - выбирайте продукты отмеченные знаком ● в колонке PRO!**

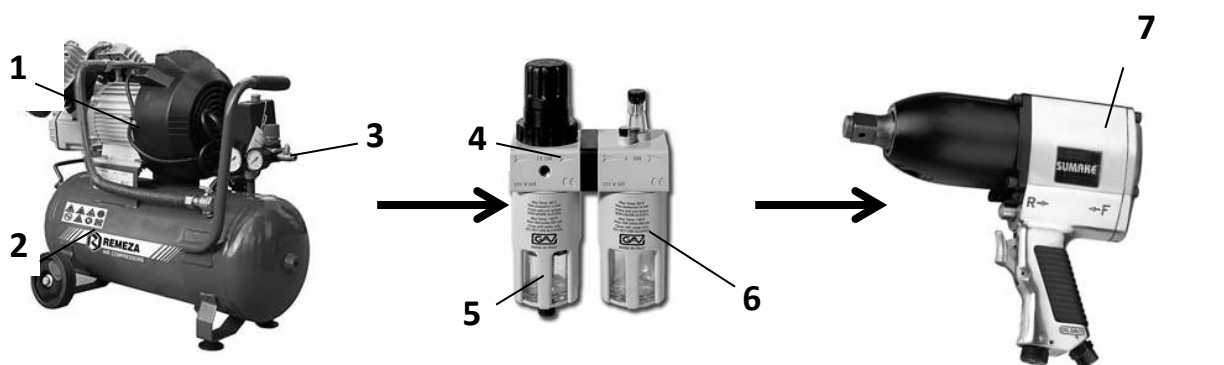
## Схема подключения пневматического инструмента

Заявленные технические параметры пневматический инструмент показывает только при соблюдении всех требований, предъявляемых к качеству и объёму подаваемого воздуха, а так же условиям эксплуатации.

**СОВЕТ:** Выбирайте компрессор с ресивером и насосом, обеспечивающий с запасом на 20-30% требуемый расход воздуха. При выборе фильтра, осушителя и лубрикатора принимайте во внимание их пропускную способность.

**Превышение рабочего давления приводит к ускоренному износу инструмента и является отказом в гарантийном обслуживании.**

**Перед каждым подключением инструмента продувайте шланг кратковременным спуском воздуха!**



1-Компрессор

2-Ресивер

3-Регулятор давления

4-Фильтр

5-Осушитель

6-Лубрикатор

7-Пневматический инструмент

## Техническое обслуживание

Перед первым использованием или хранением, добавьте 2-3 капли масла во впускной штуцер и включите инструмент на короткое время.

Наилучший способ смазки – установить в пневмолинию смазывающее устройство (лубрикатор).

При отсутствии в схеме подключения лубрикатора – необходимо смазывать инструмент вручную, добавляя 2-3 капли масла во впускной воздушный штуцер каждые 3-4 часа интенсивной работы.

**Используйте ТОЛЬКО масло для швейных машин или пневматического инструмента.**

Для очистки рабочих частей от нагара используйте КЕРОСИН (избегайте попадания в рабочий цилиндр). После промывки вытирайте инструмент насухо.

**Не используйте для промывки бензин и спиртосодержащие жидкости.**

**Избегайте попадания промывочных жидкостей в рабочий механизм!**

**В случае обнаружения неисправностей – обратитесь в сервис центр!**

## **Указание мер безопасности**

1. Отключайте инструмент от подачи воздуха перед обслуживанием!
2. Перед работой убедитесь, что инструмент не имеет повреждений. При выявлении неисправности – прекратите работу инструментом и обратитесь в авторизованный сервисный центр.
3. Убедитесь, что ваша одежда или волосы не будут затянуты на рабочие части инструмента.
4. **Используйте защитные очки!** При необходимости одевайте маску и перчатки.
5. При продолжительной работе используйте средства защиты органов слуха.
6. Используйте инструмент только по назначению.
7. Не оставляйте подключённый инструмент без присмотра.

*Не допускается эксплуатация инструмента работниками, находящимися в состоянии усталости, алкогольного или наркотического опьянения, а так же под воздействием медицинских препаратов.*

## **Рекомендации по работе**

Используйте оригинальные расходные материалы!

Перед выполнением работ сделайте несколько пробных выстрелов и отрегулируйте глубину забивания крепежа.

**Держите руки вдали от устанавливаемого крепежа! Остерегайтесь рикошета!**

**Избегайте блокировки предохранительной скобы!**

**Не направляйте пистолет на людей!**

**В случае застревания крепежа в инструменте – отключите инструмент от подачи воздуха и извлеките застрявший крепёж пассатижами.**

### **Свидетельство о продаже**

Уважаемый покупатель! Убедитесь, что все разделы заполнены разборчиво и без исправлений.

Изделие ITEM	
Модель MODEL	
Заводской номер SERIAL NUMBER	
Дата выпуска ISSUE DATE	
Фамилия и подпись продавца	
Печать продавца	

Изделие проверялось во всех режимах работы:

\_\_\_\_\_  
(подпись покупателя)

Изделие не проверялось по причине:

\_\_\_\_\_  
(подпись покупателя)



## **ГАРАНТИИ ИЗГОТОВИТЕЛЯ**

1. **Гарантийный срок эксплуатации изделия составляет 6 месяцев** со дня продажи, при условии соблюдения потребителем правил эксплуатации, хранения и транспортировки.

**Срок службы инструмента 3 года.**

2. Все претензии по качеству будут рассмотрены только после проверки изделия в сертифицированном сервисном центре.
3. Условия гарантии предусматривают бесплатную замену деталей и узлов изделия, в которых обнаружен производственный дефект.
4. Гарантия не распространяется на расходные материалы, сменные насадки, навесное оборудование и любые другие части изделия, имеющие естественный ограниченный срок службы (в том числе ударники, штоки, драйверы, сальники, манжеты, уплотнения, шестерни и колёса зубчатых зацеплений, подшипниковые опоры, зажимы, ухваты, и пр.), а так же на дефекты, являющиеся следствием естественного износа.
5. Условия гарантии не предусматривают профилактику и чистку изделия, а также выезд мастера к месту эксплуатации изделия с целью его подключения, настройки, ремонта или консультации.
6. Гарантия не распространяется на повреждения, полученные в результате нарушения режима смазывания изделия
7. Вместе с тем сервисный центр имеет право отказа от бесплатного гарантийного ремонта в следующих случаях:
  - При отсутствии заполненного паспорта изделия
  - При неправильно или с исправлениями заполненном свидетельстве о продаже или гарантийном талоне
  - При использовании изделия не по назначению или с нарушениями правил эксплуатации
  - При наличии механических повреждений (трещины, сколы, следы ударов, и падений, деформаций корпуса или любых других элементов конструкции, в том числе полученных в результате замерзания конденсата (образование льда))
  - При наличии внутри агрегата посторонних предметов
  - При наличии оплавления, каких либо элементов изделия других или других признаках превышения максимальной температуры эксплуатации или хранения
  - При наличии признаков самостоятельного ремонта вне авторизованного сервисного центра
  - При наличии признаков изменения пользователем конструкции изделия
  - При наличии загрязнений изделия как внутренних, так и внешних

**В настоящем паспорте должна быть поставлена печать продавца и указана дата продажи!**



## **ИЗГОТОВИТЕЛЬ**

SUMAKE Industrial Co., LTD.

4F, NO.351, Yangguang St., Neihu District, Taipei, Taiwan.

[www.SUMAKE.com](http://www.SUMAKE.com)

## **ЭКСКЛЮЗИВНЫЙ ДИСТРИБЬЮТОР НА ТЕРРИТОРИИ РОССИИ**

ООО "Оптимист"

107564, г. Москва,

Краснобогатырская, д. 2, стр. 75

[www.optimist-opt.ru](http://www.optimist-opt.ru)

## **АДРЕСА И ТЕЛЕФОНЫ ЦЕНТРАЛЬНЫХ СЕРВИСНЫХ ЦЕНТРОВ**

Собственный сервисный центр генерального дистрибьютора в России

СЦ ООО "Оптимист", Москва, ул.1-я Энтузиастов, д.12,

тел. (495) 783-02-02, (495) 673-06-57

СЦ ООО "Мастер-Энерго", Москва, ул. Первомайская, д.39, тел. (499) 164-04-49

СЦ ООО "Евросервис", Москва, ул. Щербаковская, д.53, тел. (495) 640-01-14

Узнать адрес и телефон ближайшего к Вам центра технического обслуживания

в регионах можно на [www.optimist-opt.ru/info/service/](http://www.optimist-opt.ru/info/service/)

Приобрести запасные части Вы можете на <http://entuziast-spares.ru/>

## **БЕСПЛАТНАЯ ГОРЯЧАЯ ЛИНИЯ**

**8-800-700-60-10**

<b>Корешок ТАЛОНА №1 на ремонт инструмента SUMAKE</b>  Изъят " _____ " _____ г. 20____	<b>Гарантийный ТАЛОН № 1 на ремонт инструмента SUMAKE</b>	
	Изделие	№
	Продано магазином (наименование, номер и адрес)	
	Дата продажи, ПЕЧАТЬ продавца(штамп магазина)	
	Личная подпись продавца	
	Выполненные работы:	
	Исполнитель	Владелец
	(Фамилия, Имя, Отчество)	(подпись)
	<b>М.П.</b>	Наименование предприятия выполнившего ремонт и его адрес
	Должность и подпись руководителя предприятия выполнившего ремонт	

<b>Корешок ТАЛОНА №2 на ремонт инструмента SUMAKE</b>  Изъят " _____ " _____ г. 20____	<b>Гарантийный ТАЛОН № 2 на ремонт инструмента SUMAKE</b>	
	Изделие	№
	Продано магазином (наименование, номер и адрес)	
	Дата продажи, ПЕЧАТЬ продавца(штамп магазина)	
	Личная подпись продавца	
	Выполненные работы:	
	Исполнитель	Владелец
	(Фамилия, Имя, Отчество)	(подпись)
	<b>М.П.</b>	Наименование предприятия выполнившего ремонт и его адрес
	Должность и подпись руководителя предприятия выполнившего ремонт	

